

Objektyp: **Advertising**

Zeitschrift: **Schweizer Ingenieur und Architekt**

Band (Jahr): **102 (1984)**

Heft 11

PDF erstellt am: **22.09.2024**

### **Nutzungsbedingungen**

Die ETH-Bibliothek ist Anbieterin der digitalisierten Zeitschriften. Sie besitzt keine Urheberrechte an den Inhalten der Zeitschriften. Die Rechte liegen in der Regel bei den Herausgebern. Die auf der Plattform e-periodica veröffentlichten Dokumente stehen für nicht-kommerzielle Zwecke in Lehre und Forschung sowie für die private Nutzung frei zur Verfügung. Einzelne Dateien oder Ausdrucke aus diesem Angebot können zusammen mit diesen Nutzungsbedingungen und den korrekten Herkunftsbezeichnungen weitergegeben werden. Das Veröffentlichen von Bildern in Print- und Online-Publikationen ist nur mit vorheriger Genehmigung der Rechteinhaber erlaubt. Die systematische Speicherung von Teilen des elektronischen Angebots auf anderen Servern bedarf ebenfalls des schriftlichen Einverständnisses der Rechteinhaber.

### **Haftungsausschluss**

Alle Angaben erfolgen ohne Gewähr für Vollständigkeit oder Richtigkeit. Es wird keine Haftung übernommen für Schäden durch die Verwendung von Informationen aus diesem Online-Angebot oder durch das Fehlen von Informationen. Dies gilt auch für Inhalte Dritter, die über dieses Angebot zugänglich sind.

# Schweizer Ingenieur und Architekt

Verlags-AG der Akademischen-technischen Vereine

Erscheint wöchentlich

102. Jahrgang 8. März 1984 Heft 11/84

## Offizielles Organ:

Schweizerischer Ingenieur- und Architektenverein (SIA)  
Gesellschaft Ehemaliger Studierender der ETH Zürich (GEP)  
Schweizerische Vereinigung Beratender Ingenieure (ASIC)

## Redaktion

### «Schweizer Ingenieur und Architekt»

Rüdigerstrasse 11  
Postfach 630, 8021 Zürich  
Tel. (01) 201 55 36

#### Redaktoren:

Balthasar Peyer,  
leitender Redaktor  
Dr. sc. techn. ETH/SIA

Bruno Odermatt,  
dipl. Arch. ETH/SIA

Bruno Meyer  
dipl. Bauing. ETH/SIA

#### Druck:

Offset + Buchdruck AG

Nachdruck von Bild und Text, auch auszugsweise, nur mit schriftlicher Zustimmung der Redaktion und mit genauer Quellenangabe

## Abonnemente

#### Schweiz:

1 Jahr Fr. 161.—  
½ Jahr Fr. 84.—  
Einzelnummer Fr. 6.—

#### Ausland:

1 Jahr Fr. 173.—  
½ Jahr Fr. 91.—  
Einzelnummer Fr. 7.—

Postcheck: «Schweizer Ingenieur und Architekt», 80-6110 Zürich  
Ermässigte Abonnemente für Mitglieder der GEP, des BSA, der ASIC, für Studenten und Mitglieder des STV

SIA-Mitglieder erhalten die Zeitschrift direkt durch das **SIA-Generalsekretariat** zugestellt. **Adressänderungen** sind deshalb dorthin mitzuteilen: Selnaustr. 16, Postfach, 8039 Zürich, Tel. (01) 201 15 70

**SIA-Normen und Dokumentationen** sind **allein beim SIA-Generalsekretariat** erhältlich, wo auch diesbezügliche Auskünfte erteilt werden: Selnaustr. 16, Postfach, 8039 Zürich, Tel. (01) 201 15 70

## Anzeigenverwaltung

iva

### IVA AG für internationale Werbung

Hauptsitz:  
Mühlebachstr. 43  
8032 Zürich  
Tel. (01) 251 24 50

Filiale Lausanne:  
Pré-du-Marché 23  
1004 Lausanne  
Tel. (021) 37 72 72

## zum Titelbild



Foto: Peter Weber, BBI Bauberatung und Bauinformation

### Umdenken statt ruinöse Preiskämpfe

Bauen ist für viele Leute und Firmen ein finanzielles Problem geworden. Anstelle von Abgeboten

und ruinösen Preiskämpfen ist es naheliegender, die konventionelle Bauweise zu überprüfen.

Beispiel für Einsparungen: Mauerwerk 30 cm k = 0,35 W/m<sup>2</sup>K

Dieses Vorgehen hat den Vorteil, dass die Baukosten gesenkt werden können, ohne mit Dumpingpreisen die Eigenwirtschaftlichkeit und das hohe Qualitätsniveau preiszugeben.

Wohnüberbauung Wagenrain, Bremgarten AG (total 85 Wohnungen)

Der Bauherr sparte einige hunderttausend Franken und zusätzlich Bauzeit dank Ytong-Mauerwerk.

Ytong-Zürich AG  
Kernstrasse 37, 8004 Zürich

## Inhalt

### Zeitfragen

Chancen für die Zukunft. 3. GEP-Vorlesung (Kurzbericht) 189

### Abwassertechnik

Vereinigungs- und Wirbelfallschacht kombiniert. Von Peter Volkart, Zürich 190

Investitions- und Betriebskosten von abwassertechnischen Anlagen. Von Roland Schertenleib, Vladimir Krejci und Willi Gujer, Dübendorf 196

### Bautechnik

Fundamentender und Potentialausgleich in elektrischen Installationen. Von Kurt Hüssy und Richard Wolf, Zürich 202

### Persönlich

Zum 70. Geburtstag von Ernst Schmidt. Von R. Walther 203

### Nekrologe

Zum Hinschied von Emil Honegger. Von H. W. Krause.  
Zum Hinschied von Curt Keller. Von Ernst J. Meier 204

### ETH Zürich

Peter Suter, neuer Professor für Energiesysteme.  
Georg Gyarmathy, neuer Professor für thermische Strömungsmaschinen 205

### Umschau

Ausserordentliche Stiftungssitzung des REG 206

### Wettbewerbe

Altersheim in Lyss BE. Festhalle in Sempach LU. Erweiterung der Appenzell-Innerrhodischen Kantonalbank, Appenzell 206

### SIA-Fachgruppen

FII: Unternehmerisches Verhalten in stagnierenden Märkten  
FGU: Exkursion zur Autostrada Trieste-Klagenfurt 206

### Braune Seiten

Laufende Wettbewerbe. Wettbewerbssaustellungen. Aus Technik und Wirtschaft B 37/38

Terminkalender 1984/1. Weiterbildung. Tagungen. Stellenvermittlung B 39/40

## Ingénieurs et architectes suisses

Adresse: 27, av. de Cour, 1007 Lausanne

No 4/1984 Rorbach (Saint-Gothard) 50

Tableau des concours B 13 Bibliographie 49, 57, 64, B 15

Carnet des concours B 14 Matériaux

Congrès B 14 L'ossature-bois mérite son architecture, par Han P. M. Bullens 58

Hydrologie Industrie et technique 60

Technique de mouillage d'instruments de mesure dans le Léman, par Martin Bohlé et Claude Perrinjaquet 45

Actualité 62, B 15

Génie civil Vie de la SIA B 15

Le pont-rail couvert du Documentation générale B 15

# Kunststoff- Rohrleitungsbau

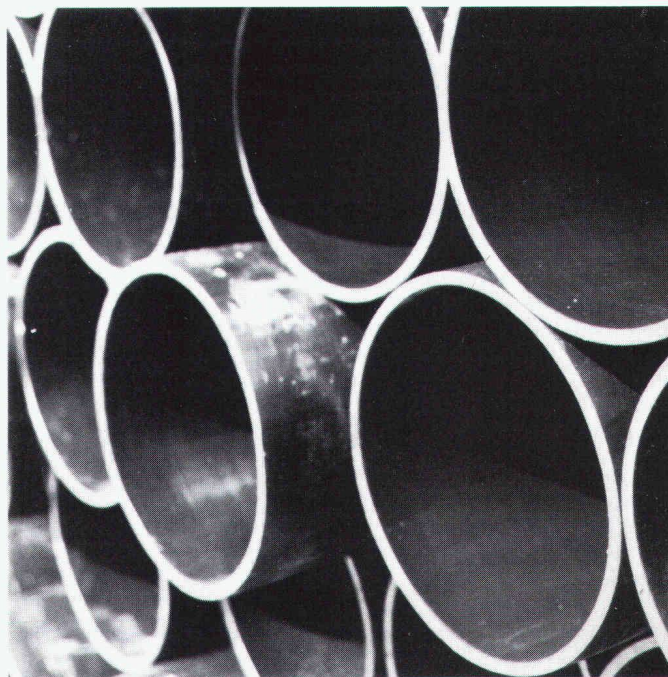
aus HDPE und PP (ETALEN®/ETASA®)

Anlagebau – Reliningtechnik – Kunststoffhandel

HDPE-Rohre  $\varnothing$  20 bis 1200 mm

PP-Rohre  $\varnothing$  20 bis 710 mm

für Freispiegel und Druckleitungen bis 10 bar



Verlangen Sie Dokumentation und Offerte

## fehr

Hans Fehr AG CH-8305 Dietlikon Tel. 01 / 835 11 11 Telex 52344  
Fördertechnik/Kranbau/Lagertechnik/Antriebstechnik/Bautechnik  
Ihr Mannesmann Demag Partner für Fördertechnik

**IRON  
FLEX**

## «schlüsselfertige» Beton-Öltanks

Als Generalunternehmung mit über 20jähriger Erfahrung planen und bauen wir jeden Betontank mit voller Preis-, Qualitäts- und Termingarantie. Unser erfolgreiches IRONFLEX-Doppelfolien-System ist vom Bundesamt für Umweltschutz bewilligt, in allen Gewässerschutzzonen zugelassen und unübertroffen in der Praxis!

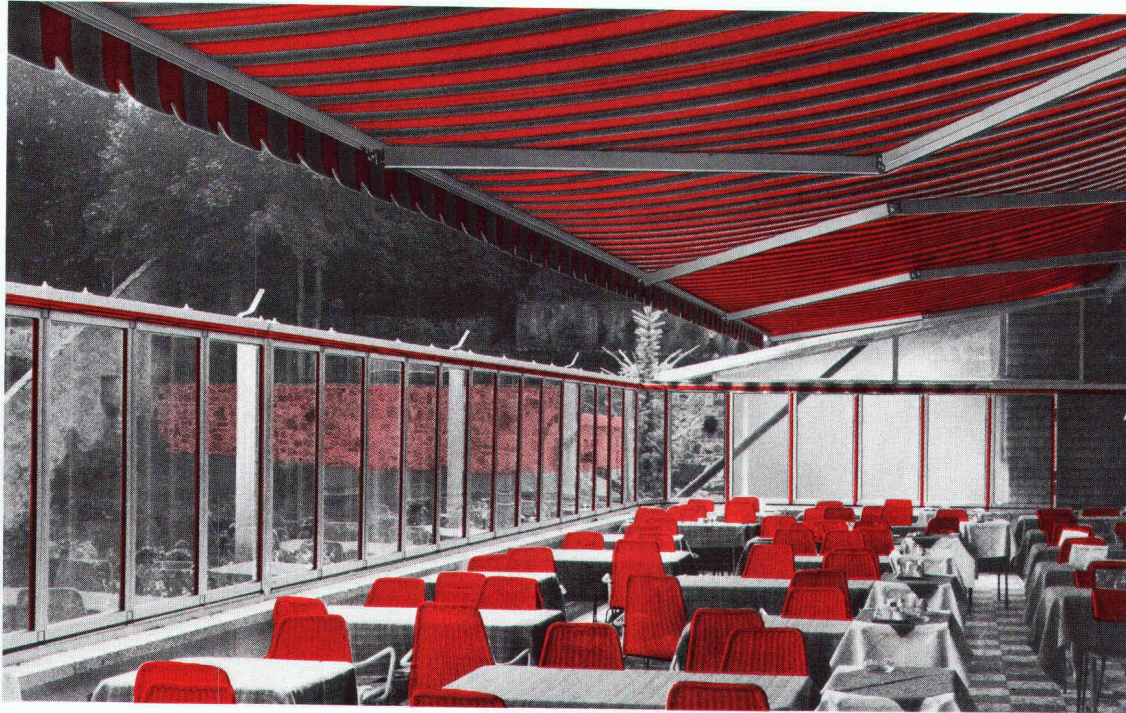
Ob in Um- oder Neubauten, ob erdverlegt oder

im Gebäude integriert – der IRONFLEX-Betontank bringt Ihnen überzeugende Vorteile: hohe Wirtschaftlichkeit, beliebige Tankgeometrie, Trennung von Tragsystem und Dichtigkeit sowie kurze Bauzeit dank Vorfabrikation der IRONFLEX-Auskleidung.

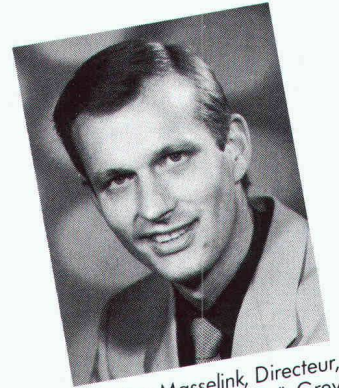
Sind das nicht Gründe genug, für Ihren nächsten Betontank mit uns zu reden?

**SCHOELLKOPF-IRONFLEX AG**  
Schaffhauserstrasse 265  
CH-8057 Zürich  
Tel. 01/31278 88

# Ihr neuer Speisesaal:



"Mit meiner nun überdachten Terrasse eröffnen sich mir ganz neue Perspektiven: ungeachtet der Witterung konnte ich letzte Saison – von März bis Oktober – zusätzlich täglich rund 100 Mittagessen servieren. Diese Investition hat sich gelohnt!"



Herr Jan Masselink, Directeur, Rôtisserie "St. Georges", Greyerz.

## Schön.

Sie haben eine Terrasse. Aber was nützt Ihnen die schönste Terrasse bei schlechtem Wetter? Wie oft schon fiel Ihnen der Terrassenumsatz förmlich ins Wasser? Das Schweizer-Wetter spielt ja oft genug verrückt! SUN TOP®-Terrassen-Überdachungen sind unsere Spezialität. Wir nehmen uns individuell Ihrer Aufgabenstellung an. Unsere ge-

schulerten Sonnen- und Wetterschutzspezialisten kennen viele Terrassenlösungen. Bei den Kästli-Anlagen SUN TOP® wird der wasserdicht beschichtete Allwetterstoff durch Knickarme, auf Laufschienen oder an Drahtseilen ein- und ausgefahren. Bei der Laufschienen-Lösung kann die elektrisch bedienbare Anlage in jeder Position automatisch\* gespannt werden. Den Dimensionen sind kaum Grenzen gesetzt: beliebige Breiten, mit Ausladungen bis 8 m in einseitiger, beziehungsweise bis 16 m in doppelseitiger Ausführung. Um Ihre Gäste zusätzlich gegen Windzug zu schützen, können seitlich und in der Front falt- und schiebbare Glaswände massgenau eingebaut werden. \*Patent angemeldet.

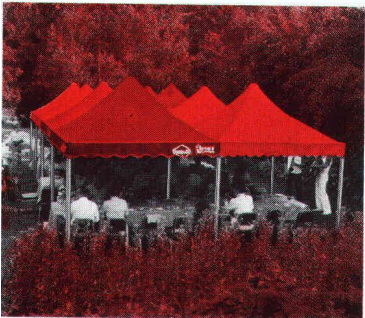
Ihre Umgebung kann noch origineller werden



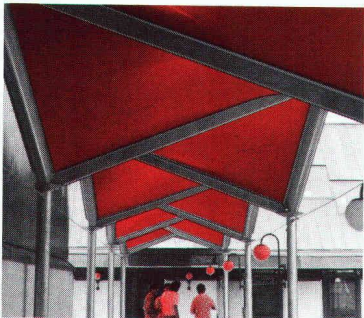
Korbstoren und Baldachine setzen originelle Farbakzente. Heissen Sie Ihre Gäste am Trockenen willkommen. Auch individuelle Formen sind möglich.



Mit dem Pavillett-Partyzelt können Sie Ihren Gästen eine zusätzliche, überdachte Gartensitzecke offerieren. Sechseckig. Durchmesser 4 m.



Das fröhlich-bunte Locanda®-Freiflächen-Überdachungssystem für Gartenparties, Gartenwege, Sitzecken, Parkplätze... Baukasten-Grundraster 2,5 x 2,5 m.



"Textiles Bauen" – ein neuer Begriff. Wir gestalten individuell mit SUN TOP® – Freiflächen-Überdachungssystemen Durchgangswege, Sitzplätze, Spielplätze, Vorfahrten...

Ein Kästli-Fachmann ist auch in Ihrer Nähe:

Bern:  
Kästli + Co. AG  
Ostermundigenstr. 73, 3000 Bern 32  
Tel. 031 41 33 44  
Zürich:  
Kästli Storen AG  
Seestrasse 289, 8038 Zürich  
Tel. 01 482 36 81  
Luzern:  
Kästli + Mathys Storen AG  
Waldstätterstrasse 9, 6003 Luzern  
Tel. 041 23 43 44

sowie Partnerfirmen in der ganzen Schweiz.

Wetter hin oder her!  
...denn Storen das sind wir!



BON für eine unverbindliche Beratung.

Mich interessiert speziell:

Bitte rufen Sie mich an

Telefon:

Name/Vorname:

Hotel/Restaurant:

Adresse:

PLZ/Ort:

Einsenden an: Kästli + Co. AG, Sonnen- und Wetterschutzsysteme, Ostermundigenstrasse 73, 3000 Bern 32



# Reduzieren Sie Ihre Heizkosten schon bei der Planung Ihres Hauses

Heizkosten für ein 10-Familienhaus, k-Wert 0,29 mit Fussbodenspeicherheizung als Grundlast und Tagesladung Fr. 8.- pro m<sup>2</sup> beheizte Wohnfläche im Jahr.

# SUCOTHERM

Beratung und Dokumentationen durch

SUCOTHERM, die elektrische, regulierbare Speicher- und Direkt-  
heizung für Fussboden und Decke:



**HUBER+SUHNER AG**

CH-9100 Herisau  
Telefon 071 53 15 15

- niedrige Betriebskosten
- behagliches Wohnklima
- problemlose, individuelle Bedienung
- Raumeinsparung da kein Heizungsraum erforderlich
- keine Wartung
- niedrige Investitionskosten
- umweltfreundlich

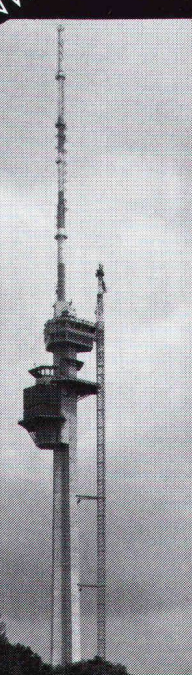
SEIT 20 JAHREN  
IN DER SCHWEIZ

**SCHICHTEX**  
MEHRSCICHTPLATTEN

## SCHICHTEX SW

mit SCHWEIZER STEINWOLLE

unbrennbar F30 und F90  
Die neue Platte mit  
hervorragenden Isolations-  
und Schallschluckwerten.  
Leicht und handlich  
**62,5 cm** breit,  
Längen bis **300 cm**.  
Fernmeldeturm  
St. Chrischona  
mit SCHICHTEX-SW isoliert.



**BI**

**Bau + Industriebedarf AG**  
4104 Oberwil / BL Tel. 061 30 40 30



**E-F-Praxis**  
rationelle Befestigungstechnik

Sicherheit  
in der Schwerbefestigung.

**LEBIG®**  
**Sicherheitsdübel**

In- und ausl. Patentrechte

... höchstmögliche Sicherheit für Menschen und Anlagen. Mit klaren Berechnungsgrundlagen für Praktiker und Ingenieure über zulässige Lastwerte. Rufen Sie uns an, weil Sicherheit heute berechenbar ist.

**Egli Fischer Zürich**

Egli, Fischer & Co. AG, Abt. Befestigungstechnik  
Gotthardstrasse 6, 8022 Zürich, Telefon 01 202 02 93  
Bureau de vente Genève:  
Rue des Caroubiers 18, 1227 Carouge, Téléphone 022 4212 55

# HESCO AG

Industrievertretungen  
Poststrasse 30, CH-6300 ZUG  
Tel.: (042) 21 12 55/56  
Telex: 868 948 hess

## IHR LIEFERANT

- verlässlich und preiswert -  
folgender Qualitätsprodukte:

- **HESCO-FLEX**  
Fugendichtungsband für Elementbau

- **HESCO-DEX**  
flüssige Dampfsperre

- **BIDIM**  
Vliesmatten aus 100% Polyester

# Verbundpfähle

Stahlprofile mit Betonmantel

- Mit dem Hochbaukran oder mit Schreitbagger ausführbar
- auch auf beengten, schwer zugänglichen Baustellen möglich
- kein Arbeitsplanum und keine Zufahrt zur Baugrube nötig
- dank sehr kleiner Installationsaufwendungen auch für kleine Arbeiten wirtschaftlich.

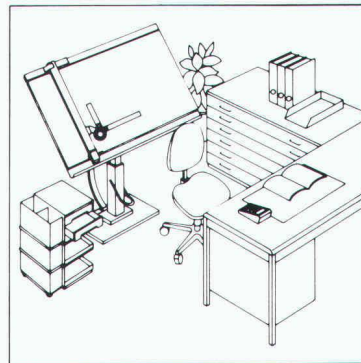
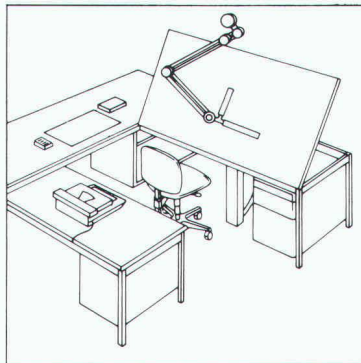
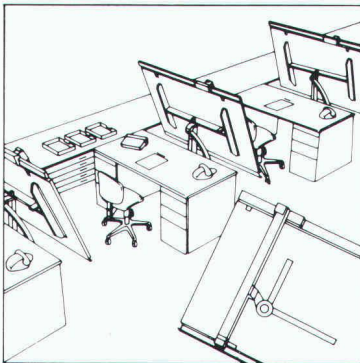


# BLESS

Technische  
Beratung/Bau-  
ausführung:

Neugutstr. 52, 8600 Dübendorf

Bauunternehmung AG Tel. 01/8210085  
Zurich - Dübendorf - Aarau - Chur - Grenchen - St. Gallen



# RWD

Schweizer Qualitäts-  
Zeichentechnik

Informieren Sie sich über  
führende Zeichentechnik  
z.B. Cadliner CD 1100.



Senden Sie mir deshalb **gratis** die umfassende Dokumentation  
über RWD Zeichentechnik-Arbeitsplätze.

Adresse

\_\_\_\_\_

\_\_\_\_\_

Coupon einsenden an: Reppisch-Werke AG, 8953 Dietikon, Tel. 01-740 68 22

# Wer macht was?

## Abdichtungen

Starr im Dünnschichtverfahren

BAUSCHUTZ AG, 8048 Zürich  
Tel. 01/64 11 30

## Architekturmodelle

ATELIER 7, M. Fricker  
Klosbachstrasse 123, 8032 Zürich  
Tel. 01/47 92 67

KREBSER MODELLBAU  
Dorfstrasse 8, 8307 Effretikon  
Tel. 052/32 10 16

Lüchinger Modellbau  
9113 Degersheim, Tel. 071/54 15 22

SCHALK MODELLBAU  
8050 Zürich, Tel. 01/302 64 11

Werner Schnüriger, 8953 Dietikon  
Moosmattstr. 16, Tel. 01/740 27 57

Modellbau Zaborowsky  
Inhaber D. Raffainer  
Neumarkt 10, 8001 Zürich  
Tel. 01/252 22 16

## Bauaustrocknung

Roth-Kippe AG, 8045 Zürich  
Gutstrasse 12, Tel. 01/461 11 55

## Bauberatung/ Bauadministration

Terminplanung und Kostenüberwachung

IBB/Institut für Bauberatung, 8002 Zürich  
C. F. Meyer-Strasse 14, Tel. 01/201 36 56  
Geschäftsstellen in: Genf, Lausanne

## Baugrunduntersuchungen

BBL Baulaboratorium AG  
4132 Muttenz/Basel, Tel. 061/61 33 14

DR. HUGO BUSER AG  
Geologisches Büro  
8834 Schindellegi, Tel. 01/784 42 39  
8049 Zürich, Tel. 01/56 77 56  
4410 Liestal, Tel. 061/91 53 81  
9000 St. Gallen, Tel. 071/27 56 27

CSD COLOMBI SCHMUTZ DORTHE AG  
3097 Liebefeld/Bern, Tel. 031/53 64 12  
1066 Epalinges, Tel. 021/32 73 41  
1700 Fribourg, Tel. 037/22 76 66  
5000 Aarau, Tel. 064/24 66 22  
4410 Liestal, Tel. 061/91 24 28

GEOTEST AG  
(s. Geologie – Geotechnik – Geophysik)

K+S P. KIEFER + R. STUDER AG  
4153 Reinach BL, Tel. 061/76 94 76

SIEBER CASSINA + Partner  
Beratende Geologen und Ingenieure  
8008 Zürich, Tel. 01/252 75 60  
4600 Olten, Tel. 062/32 15 85  
3073 Gümli, Tel. 031/52 52 31

TERREXPERT AG  
Baugrund, Baumaterial,  
Baumethoden  
Stauffacherstr. 130, 3014 Bern  
Tel. 031 / 42 62 22

## Baukostenplanung

Kostenplanung während Ent-  
wurfsphase, KV, Ausschreibung, etc.  
QS-Services für Ausland-Projekte,  
Terminplanung, Projekt-Organisation.  
Tillyard AG, Seefeldstr. 62,  
8008 Zürich, Tel. 01/251 10 60

## Boden-Isolierlemente

System GANTNER  
H. Gantner, 8888 Heiligkreuz-Mels  
Telefon 085 / 2 24 41 / 2 58 42

## Boden-Isolierlemente

LEGATHERM  
Leganorm AG, Feldstr. 31  
8400 Winterthur, Tel. 052/25 26 16

## Erschütterungs-Messungen

CSD AG (s. Baugrunduntersuchungen)  
GEOTEST AG  
(s. Geologie – Geotechnik – Geophysik)  
K+S P. KIEFER + R. STUDER AG  
4153 Reinach BL, Tel. 061/76 94 76

## Faltwände – Holzfalttüren

Lienhard Söhne AG, 8038 Zürich  
Albisstr. 131, Tel. 01/482 12 90

## Fassadenplanung

Metallbau-Planung J. F. Meyer AG  
6006 Luzern, Seeburgstr. 20  
Tel. 041/31 20 88

## Feuchtigkeitsmessgerät

H. T. Hauenstein AG, Finkelerweg 32  
4144 Arlesheim/Basel  
Tel. 061/72 10 60

## Geologische Beratung

GEOLOGIEBÜRO  
DR. J. F. SCHNEIDER  
Baugrunduntersuchungen, Hydro-  
geologie, Geothermik, Rohstoff-  
gewinnung, Bodensondierungen  
8439 Mellstorf/AG, Tel. 056/53 13 00

## Geologie – Geotechnik – Geophysik

CSD AG (s. Baugrunduntersuchungen)  
GEOTEST AG  
3052 Zollikofen, Tel. 031/57 20 74  
9008 St. Gallen, Tel. 071/24 87 10  
8955 Oetwil a.L., Tel. 01/748 26 85  
1785 Cressier FR, 1037 Etagnières

## Geotechnik

Dr. H. Halter, dipl. Ing. ETH/SIA  
Beratung- und EDV-Berechnung im  
Grundbau, Erdbaulabor  
Ekkehardstr. 25, 8006 Zürich  
Tel. 01/362 56 28

Ingenieurbüro G. Mugglin AG  
Beratung, Untersuchungsprogramme,  
Planung, Berechnung, Überwachung  
in Grundbau, Bodenmechanik und  
allgemeinem Tiefbau. Bollestr. 29,  
8006 Zürich, Tel. 01/251 48 62

## Geologie – Geotechnik – Hydrologie

Elektrowatt Ingenieurunternehmung  
AG, Abteilung für Baugeologie,  
Geothermie, Fundationstechnik,  
Hydrologie, Wasser- und Energie-  
wirtschaft, Dämme.  
Bellerivestrasse 36, 8022 Zürich,  
Tel. 01/251 62 61, intern 2376

## Gitterroste

Hähn Diagonal-Gitterroste  
Otto Wyss  
St. Georgenstr. 68, 8400 Winterthur  
Tel. 052/22 50 78, Telex 76415

## Hang- und Rutschsanierungen

SOLTEC AG für Bodenstabilisierungen  
3602 Thun, Tel. 033/23 11 02

## Holzschutzmittel

Dr. R. Maag AG, 8157 Dielsdorf  
Tel. 01/853 12 55  
Color xex, Xerotin, Xylosan

## Industrie-Vorhänge

SARNA KUNSTSTOFF AG  
6060 Sarnen, Tel. 041/66 01 11

Carl Sigerist AG  
8207 Schaffhausen, Tel. 053/3 06 66

## Injektionen

BAUSCHUTZ AG, 8048 Zürich  
Tel. 01/64 11 30

RENECO Bautechnik AG  
8112 Otelfingen, Tel. 01/844 31 71

## Isolier-Dachelemente

Bau+Industriebedarf AG  
4104 Oberwil BL, Tel. 061/30 40 30  
SCHICHTEX-Isolierbaustoffe

## Isolierunterdach GANTNER

H. GANTNER, 8888 Heiligkreuz-Mels  
Telefon 085 / 2 24 41 / 2 58 42

## Isolierunterdach LEGATHERM

Leganorm AG, 8400 Winterthur  
Feldstr. 31, Tel. 052/25 26 15

## Kanalreinigung

Kanalreinigung Widmer AG  
7-Tag-und-Nacht-Pickett  
8803 Rüslikon, Tel. 01/724 21 50

## Kunststoffe

steba kunststoffe - 8808 Pfäffikon SZ  
Tel. 055/48 44 50  
POLYU® Polycarbonat-Verglasungs-  
system (4fach = K-Wert etwa 1,3),  
Doppel- und Dreifachstegplatten aus  
Acryl/Polycarbonat/PVC,  
GFK-Lichtplatten, Lichtkuppeln

## Landschaftsbegrünung

BEGRÜNUNGEN HUNN AG  
5630 Muri AG, Tel. 057/44 22 25  
Humuslose- und Grossflächen-  
Begrünungen, liefern von Fertigrasen  
und Erosionsschutz-Matten

## Lärmbekämpfung

Schneider+Co. AG, 8401 Winterthur,  
Im Hölderli 26, Tel. 052/89 21 21  
Technische Akustik / Engineering

## Lärmexpertisen

BMP Dr. Pelli + Co., 8027 Zürich  
Splügenstrasse 3, Tel. 01/202 21 51  
Aussenlärmrechnungen, Projek-  
tierung von Schutzmassnahmen

## Lärmschutz

Siegfried Keller AG, Wallisellen  
Lärmschutz Büro und Lager:  
Zürichstr. 38, 8306 Brüttisellen  
Tel. 01/833 02 81

## Materialprüfung

BBL Baulaboratorium AG  
4132 Muttenz/Basel, Tel. 061/61 33 14

LPM AG, 5712 Beinwil am See  
Tannenweg 1066, Tel. 064/71 55 64

## Mauerentfeuchtungen

ANDEREGG Mauersanierungen AG  
9011 St. Gallen, Tel. 071/23 65 64

BAUSCHUTZ AG, 8048 Zürich  
Tel. 01/64 11 30

RENECO Bautechnik AG  
8112 Otelfingen, Tel. 01/844 31 71