

Objektyp: **Advertising**

Zeitschrift: **Schweizer Ingenieur und Architekt**

Band (Jahr): **98 (1980)**

Heft 46

PDF erstellt am: **20.09.2024**

Nutzungsbedingungen

Die ETH-Bibliothek ist Anbieterin der digitalisierten Zeitschriften. Sie besitzt keine Urheberrechte an den Inhalten der Zeitschriften. Die Rechte liegen in der Regel bei den Herausgebern.

Die auf der Plattform e-periodica veröffentlichten Dokumente stehen für nicht-kommerzielle Zwecke in Lehre und Forschung sowie für die private Nutzung frei zur Verfügung. Einzelne Dateien oder Ausdrucke aus diesem Angebot können zusammen mit diesen Nutzungsbedingungen und den korrekten Herkunftsbezeichnungen weitergegeben werden.

Das Veröffentlichen von Bildern in Print- und Online-Publikationen ist nur mit vorheriger Genehmigung der Rechteinhaber erlaubt. Die systematische Speicherung von Teilen des elektronischen Angebots auf anderen Servern bedarf ebenfalls des schriftlichen Einverständnisses der Rechteinhaber.

Haftungsausschluss

Alle Angaben erfolgen ohne Gewähr für Vollständigkeit oder Richtigkeit. Es wird keine Haftung übernommen für Schäden durch die Verwendung von Informationen aus diesem Online-Angebot oder durch das Fehlen von Informationen. Dies gilt auch für Inhalte Dritter, die über dieses Angebot zugänglich sind.

Ein Dienst der *ETH-Bibliothek*
ETH Zürich, Rämistrasse 101, 8092 Zürich, Schweiz, www.library.ethz.ch

<http://www.e-periodica.ch>

Schweizer
Ingenieur und
Architekt

Schweizerische Bauzeitung

Ingénieurs
et architectes
suisses

Bulletin technique
de la Suisse romande

Ingegneri
e architetti
svizzeri

46/80

98. Jahrgang
13. November 1980

Aus dem Inhalt

Wärmeversorgung Sent

Fenster

Elektronisches Messsystem für
die Heizkostenverteilung

Das Energiedach: Isolator und
Wärmeaustauscher

Wenn



**vagabundierende Ströme auftreten,
sind auch Fernwärme-Versorgungsnetze
gefährdet.**

PAN-ISOVIT

Jeder Ingenieur kennt diese Gefahren,
jeder Fachmann weiss, dass die
schädlichen Ströme durch verlege-
technisch bedingte Festpunkte in das
Leitungsnetz gelangen können.

Mit dem Pan-Isovit-System sind diese
Probleme unter Kontrolle.

Die thermisch und elektrisch getrennte
Stahlkonstruktion, sowie die Korrosions-
schutz-Aussenbeschichtung des
Festpunktes zeigen, wie ausgereift
und sicher Pan-Isovit wirklich ist.

Und Sicherheit ist doch entscheidend –
für Sie, für Ihre Auftraggeber und für uns!

® Eingetragenes Markenzeichen für Pan-Isovit.
14 Jahre praktische Erfahrung. In Langzeittests geprüft.


Isovit AG Isolierwerk
Meier-Schenk-Gruppe
8106 Regensdorf-Zürich
Tel. 01 8401694
St. Gallen, Chur,
Biel,
Lausanne

Die intelligente Pumpe

programmiert

Mit GRUNDFOS Umwälzpumpen ist ihr Erfolg programmiert: Sie entsprechen Punkt für Punkt den Forderungen des Marktes – z. B. nach sparsamem Betrieb, langer Lebensdauer und günstigem Preis... Schritt für Schritt hat GRUNDFOS dieses Ziel verwirklicht: Von der Werkstoffwahl bis zur verlustlosen Regelung, von der automatisierten Serienfertigung bis zum dichten Vertriebsnetz. Das GRUNDFOS Umwälzpumpen-Programm deckt lückenlos den Bereich von Nennweite 20 bis 100 ab.

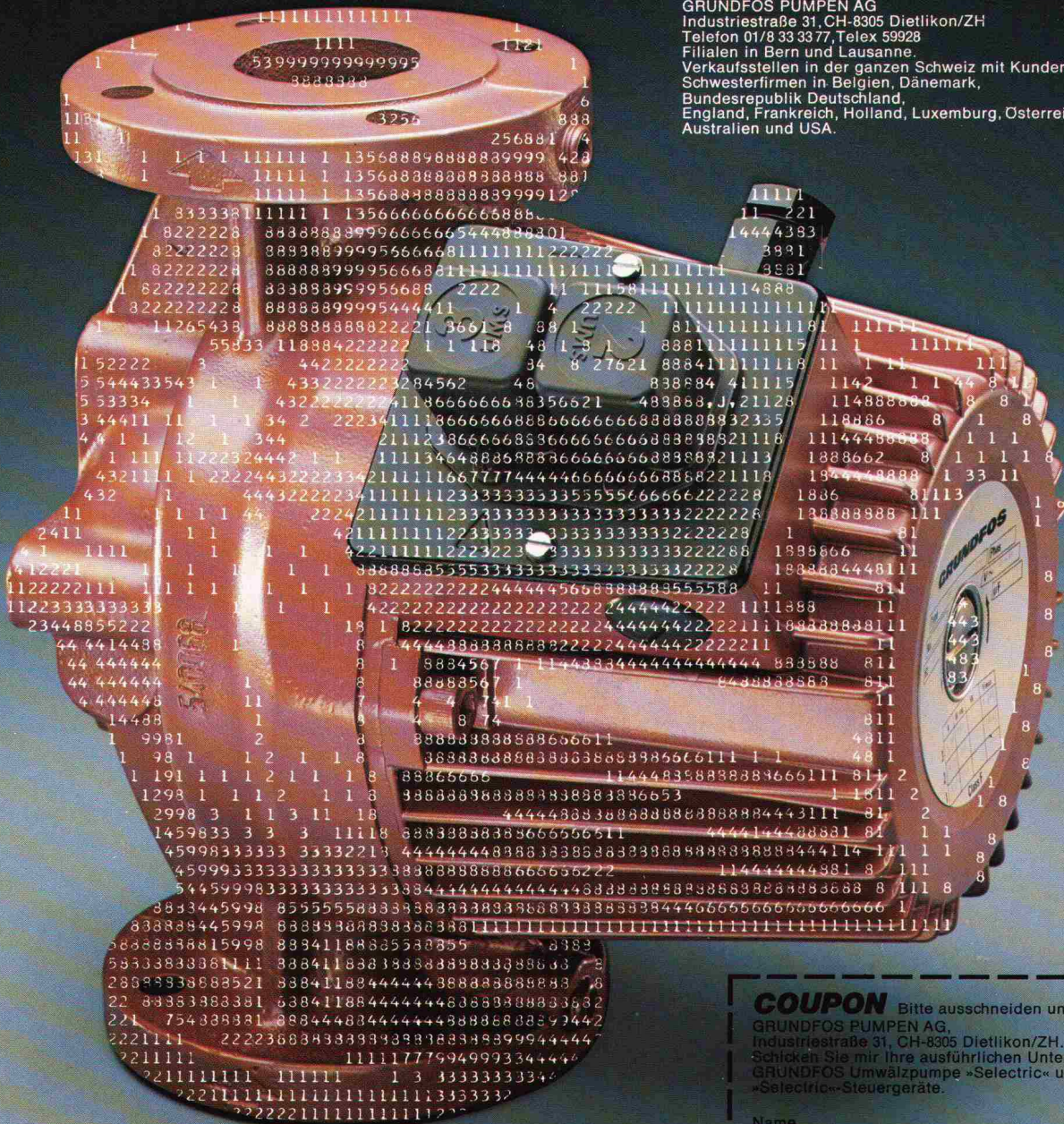
GRUNDFOS Umwälzpumpen sind die intelligente Antwort auf Forderungen unserer Zeit: Der korrosionsbeständige Chrom-Nickel-Stahl für lange Lebensdauer. Die Segmentbauweise für automatisierte Fertigung. Das dichte Service-Netz für schnelle Problemlösungen. Mehr als 2,7 Millionen mal pro Jahr wählt der Markt GRUNDFOS zur richtigen Pumpe.



GRUNDFOS[®]

...die richtige Pumpe

GRUNDFOS PUMPEN AG
Industriestraße 31, CH-8305 Dietlikon/ZH
Telefon 01/8 33 33 77, Telex 59928
Filialen in Bern und Lausanne.
Verkaufsstellen in der ganzen Schweiz mit Kundendienst.
Schwesterfirmen in Belgien, Dänemark,
Bundesrepublik Deutschland,
England, Frankreich, Holland, Luxemburg, Österreich, Schweden,
Australien und USA.



COUPON Bitte ausschneiden und einsenden an
GRUNDFOS PUMPEN AG,
Industriestraße 31, CH-8305 Dietlikon/ZH.
Schicken Sie mir Ihre ausführlichen Unterlagen über
GRUNDFOS Umwälzpumpe »Selectric« und
»Selectric«-Steuergeräte.

Name _____

Straße _____