

Objektyp: **Advertising**

Zeitschrift: **Schweizer Ingenieur und Architekt**

Band (Jahr): **98 (1980)**

Heft 43

PDF erstellt am: **25.09.2024**

### **Nutzungsbedingungen**

Die ETH-Bibliothek ist Anbieterin der digitalisierten Zeitschriften. Sie besitzt keine Urheberrechte an den Inhalten der Zeitschriften. Die Rechte liegen in der Regel bei den Herausgebern. Die auf der Plattform e-periodica veröffentlichten Dokumente stehen für nicht-kommerzielle Zwecke in Lehre und Forschung sowie für die private Nutzung frei zur Verfügung. Einzelne Dateien oder Ausdrucke aus diesem Angebot können zusammen mit diesen Nutzungsbedingungen und den korrekten Herkunftsbezeichnungen weitergegeben werden. Das Veröffentlichen von Bildern in Print- und Online-Publikationen ist nur mit vorheriger Genehmigung der Rechteinhaber erlaubt. Die systematische Speicherung von Teilen des elektronischen Angebots auf anderen Servern bedarf ebenfalls des schriftlichen Einverständnisses der Rechteinhaber.

### **Haftungsausschluss**

Alle Angaben erfolgen ohne Gewähr für Vollständigkeit oder Richtigkeit. Es wird keine Haftung übernommen für Schäden durch die Verwendung von Informationen aus diesem Online-Angebot oder durch das Fehlen von Informationen. Dies gilt auch für Inhalte Dritter, die über dieses Angebot zugänglich sind.

# Schweizer Ingenieur und Architekt

Verlags-AG der  
Akademischen-technischen  
Vereine

## Offizielles Organ

des Schweizerischen  
Ingenieur- und  
Architektenvereins (SIA),  
der Gesellschaft Ehemaliger  
Studierender  
der ETH Zürich (GEP)  
und der Schweizerischen  
Vereinigung  
Beratender Ingenieure (ASIC)

## Normen und Dokumentationen

SIA-Generalsekretariat  
Bestellung und Auskünfte  
schriftlich oder durch  
Telefon (01)201 15 70

## Schweizerische Bauzeitung

Erscheint wöchentlich

98. Jahrgang 23. Okt. 1980 Heft 43/80

## Redaktion

«Schweizer Ingenieur und  
Architekt»  
Rüdigerstrasse 11  
Postfach, CH-8021 Zürich  
Tel. (01)201 55 36

**Redaktoren:**  
Kurt Meyer,  
Chefredaktor

Bruno Odermatt,  
dipl. Arch. ETH/SIA

## Druck:

Offset + Buchdruck AG  
Staffelstrasse 12  
8021 Zürich

Nachdruck von Bild und Text,  
auch auszugsweise, nur mit  
Zustimmung der Redaktion und  
nur mit genauer Quellenangabe  
gestattet.

## Abonnemente

### Schweiz:

1 Jahr Fr. 127.-  
½ Jahr Fr. 67.-  
Einzelnummer Fr. 5.-

### Ausland:

1 Jahr Fr. 135.-  
½ Jahr Fr. 71.-  
Einzelnummer Fr. 6.-

Ermässigte Abonnementspreise  
für Mitglieder des SIA, der  
GEP, des BSA und der ASIC,  
für Studenten und für Mitglieder  
des STV

Postscheckkonto:  
«Schweizer Ingenieur  
und Architekt»  
80-6110, Zürich

Mitteilungen betreffend  
Adressänderungen,  
Abonnemente  
und Bezug von Einzelnummern  
sind zu richten an:  
«Schweizer Ingenieur  
und Architekt»  
Edenstrasse 20,  
Postfach, 8021 Zürich  
Tel. (01) 207 80 91 / 97

## Anzeigenverwaltung

Iva

IVA AG für internationale  
Werbung, Hauptsitz:  
Beckenhofstrasse 16,  
8035 Zürich  
01/361 97 40

Filiale:  
19, av. de Beaulieu  
1004 Lausanne  
Tél. (021) 37 72 72

# Ingénieurs et architectes suisses

Bulletin technique  
de la Suisse romande

Adresse: 27, av. de Cour  
1007 Lausanne

No 20/1980

### Concours

B81

### Hydraulique

### Actualité

B82

Détection et prévention de  
la cavitation dans la  
construction hydraulique,  
par *Jacques Bruschin* 297

### Constructions en bois

Contraintes de traction  
transversale dans les pou-  
tres lamellées-collées, par  
*Gustave E. Marchand* 293

### Economie rurale

Le développement du  
monde rural, par *Jean  
Vallat* 300

**Bibliographie** 296, 299, 304, B84

## Inhalt

### Technikgeschichte

Weg und Sinn der Technik.  
Von *Walter Traupel*, Zü-  
rich 1051

### Brückenbau

Viadotto della Piota Negra  
in der Leventina. Von *Paul  
Wüst*, Schaffhausen und  
*Giorgio Sartoris*, Lugano 1057

### Wasserbau

125 Jahre Wasserbau an  
der ETH Zürich. Gerold  
Schnitter zum 80. Geburts-  
tag. Von *Daniel Vischer*,  
Zürich 1065

### Grundbau

Zur Frage der Sicherheits-  
überlegungen im Grund-  
bau. Von *Jachen Huder*  
und *Hans-Jürgen Lang*,  
Zürich 1071

### ETH Zürich

Versuchsanstalt für Was-  
serbau, Hydrologie und  
Glaziologie. Tag der offe-  
nen Tür am 8. November 1076

### Wettbewerbe

Garderobengebäude für  
eine Sportanlage in Kütti-  
gen 1076

### SIA-Informationen 5

Übersicht über das Nor-  
menschaffen im SIA 1077

Neuerscheinungen im  
Normenwerk 1078

Vernehmlassung von SIA-  
Normen. Neue SIA-Doku-  
mentationen 1079

Ergänzung zur Honorar-  
ordnung 110, für Quartier-,  
Orts- und Regionalplanun-  
gen des SIA.  
Exportfinanzierung/Ho-  
norare/Verträge, FAA-Se-  
minar  
SIA-Veranstaltung 1081

Ausserkraftsetzung der  
SIA-Norm 119 (1947)  
Kurzmitteilungen 1082

Laufende Wettbewerbe.  
Wettbewerbsausstellungen B 157

Aus Technik und Wirtschaft B 158

Aus Technik und Wirtschaft.  
Kurzmitteilungen B 159

## zum Titelbild



Das Varitec-Raumfachwerk ist  
ein modulares Bausystem, das  
dem Ideenreichtum und den An-  
wendungsmöglichkeiten keine  
Grenzen setzt.

Mehrzweck-, Sport- und Aus-  
stellungshallen, Supermärkte,  
Verteilzentren und Lagerhallen,  
Industriebauten, usw. wurden in  
der Schweiz, Deutschland, Bel-  
gien, im Nahen Osten, in Afrika  
und den UdSSR mit dem Vari-  
tec-Raumfachwerk realisiert.

Das Varitec-Bausystem ist flexi-  
bel, ermöglicht funktionelle und  
schnelle Planung und Realisie-  
rung von Bauten im In- und  
Ausland.

Geringes Transportgewicht /  
Volumen, kurze Lieferfristen  
und Montagezeiten sind ideale  
Voraussetzungen für die Erstel-  
lung von Bauten in Entwick-  
lungsländern.

Wir stellen Architekten, Inge-  
nieuren und Generalunterneh-  
mern bei der Planung und bei  
Projektwettbewerben unsere  
langjährigen Erfahrungen und  
das Know-How für optimale  
Lösungen zur Verfügung.

Weitere Informationen erhalten  
Sie von

**Stienen + Tröhler AG**  
Monbijoustrasse 16  
3001 Bern  
Telefon 031/25 43 56  
Telex 33 260 mapa ch

# Wer macht was?

## Fachfirmenverzeichnis

### Abdichtungen

KUNSTSTOFF-TECHNIK  
Aktienges. Himmler, 8952 Schlieren  
Spitalstr. 74, Tel. 01/730 20 20/21

### Architekturmodelle

H. Schalk, 8050 Zürich  
Thurgauerstr. 70, Tel. 01/302 64 11

Werner Schnüriger, 8953 Dietikon  
Moosmattstr. 16, Tel. 01/740 27 57

Toni Wuest, 8032 Zürich  
Russenweg 5, Tel. 01/251 58 60

Modellbau Zaborowsky  
Inhaber D. Raffainer  
Neumarkt 10, 8001 Zürich  
Tel. 01/252 22 16

### Bauaustrocknung

Roth-Kippe AG, 8045 Zürich  
Giesshübelstr. 96, Tel. 01/66 11 55

### Baugrunduntersuchungen

GEOTEST AG  
3052 Zollikofen, Tel. 031/57 20 74  
9008 St. Gallen, Tel. 071/24 87 10  
8570 Weinfelden, Tel. 071/22 22 30  
1037 Etagnières, Tel. 021/91 10 85

### Bauthermographie und dynamische Wegmessung

JENZER AG Messtechnik  
8954 Geroldswil, Tel. 01/748 24 24

### Drahtseile

Fatzer AG, 8590 Romanshorn  
Tel. 071/63 12 32, Telex 77176

Kabelwerke Brugg AG  
5200 Brugg, Tel. 056/41 11 51

Schweiz. Seil-Industrie AG CIS  
8201 Schaffhausen  
Tel. 053/5 42 41, Telex 76498  
Bahn-, Bau- und Industriedrahtseile

### Elektronische Datenverarbeitung

CONTROL DATA AG, 8021 Zürich  
CYBERNET RECHENZENTRUM  
Militärstr. 36, Tel. 01/242 14 34

FIDES RECHENZENTRUM  
8002 Zürich, Bleicherweg 33  
Lokale Rechenzentren in:  
Basel, Bern, Genf, Lausanne

### Erschütterungs-Messungen

GEOTEST AG  
(s. Baugrunduntersuchungen)

### Faltwände

Rosconi AG, 5610 Wohlen  
Tel. 057/6 49 00 / 6 77 15

### Farbspritzkabinen

Fröhlich Spritzkabinen-  
und Apparatebau, 5524 Niederwil  
Tel. 057/6 57 57 / 58

### Fassadenplanung

Metallbau-Planung J. F. Meyer  
6006 Luzern, Seeburgstr. 20  
Tel. 041/31 20 88

### Feuchtigkeitsmessgerät

H. T. Hauenstein AG, Finkelerweg 32  
4144 Arlesheim/Basel  
Tel. 061/72 10 60

### Garderobeneinrichtungen

Rosconi AG, 5610 Wohlen  
Tel. 057/6 49 00 / 6 77 15

### Geologie – Geotechnik – Geophysik

BBL Baulaboratorium AG  
4132 Muttenz/Basel, Tel. 061/61 33 14  
GEOTEST AG (s. Baugrundunters.)

### Geotechnik

Dr. H. Halter, dipl. Ing. ETH/SIA  
Beratung- und EDV-Berechnung im  
Grundbau, Erdbaulabor  
Ekkehardstr. 25, 8006 Zürich  
Tel. 01/362 56 28

Ingenieurbüro G. Mugglin AG  
Beratung, Untersuchungsprogramme,  
Planung, Berechnung, Überwachung  
in Grundbau, Bodenmechanik und  
allgemeinem Tiefbau  
Bolleystrasse 29, 8006 Zürich  
Tel. 01/251 48 62

Geotechnisches Büro Dr. U. Schär  
Grundbauberatung, Erdbaulabor  
Bergstr. 125, 8032 Zürich  
Tel. 01/252 36 88 und 01/252 44 42

### Gitterroste

Hähn Diagonal-Gitterroste  
Otto Wyss,  
St. Georgenstr. 68, 8400 Winterthur  
Tel. 052/22 50 78, Telex 76415

### Heizung/Lüftung

Ing.-Büro B. Huwlyer, 8008 Zürich  
Mainaustrasse 32, Tel. 01/690 650

### Holzbeizarbeiten

Amstutz & Sahli AG, 8032 Zürich  
Chem. Holzbeizerei und Spritzwerk  
Hofackerstr. 11 A, Tel. 01/53 50 40

### Hofalttüren - Faltsysteme

Lienhard Söhne AG, 8038 Zürich  
Albisstr. 131, Tel. 01/45 12 90

### Holzschutzmittel

Dr. R. Maag AG, 8157 Dielsdorf  
Tel. 01/853 12 55  
Color xex, Xerotin, Xylosan

### Imprägnierung

Imprägnierung Silanbasis für  
mineralische Baustoffe  
Fareba AG, 4053 Basel  
Tel. 061/47 53 54 / Telex 63578 Fabra

### Injektionen

KUNSTSTOFF-TECHNIK  
Aktienges. Himmler, 8952 Schlieren  
Spitalstr. 74, Tel. 01/730 20 20 / 21  
RENECO Bautechnik AG  
8112 Otelfingen, Tel. 01/844 31 71

### Isolierunterdach GANTNER

Leganorm AG, 8400 Winterthur  
Feldstr. 31, Tel. 052/25 26 16

### Kanalreinigung

Kanalreinigung Widmer AG  
7-Tag-und-Nacht-Pikett  
8803 Rüschlikon, Tel. 01/724 21 50

### Lärmbekämpfung

Schneider+Co. AG  
8401 Winterthur, Im Hölderli 26  
Tel. 052/89 21 21  
Technische Akustik / Engineering

### Lärmschutz

Siegfried Keller AG, Wallisellen  
Lärmschutz  
Büro und Lager:  
Zürichstr. 38, 8306 Brüttsellen  
Tel. 01/833 02 81

### Materialprüfung

BBL Baulaboratorium AG  
4132 Muttenz/Basel, Tel. 061/61 33 14

### Mauerentfeuchtungen

RENECO Bautechnik AG  
8112 Otelfingen, Tel. 01/844 31 71

### Mauerentfeuchtung Ausblüsungsschutz

Dokumentation bereitwillig:  
Max Anderegg, 9011 St. Gallen  
Biserhofstr. 27, Tel. 071/23 65 64  
Ausführung i. d. ganzen Schweiz

### Metallbau

Ernst Schweizer AG, 8047 Zürich  
Tel. 01/52 69 10  
Werk: 8908 Hedingen  
Tel. 01/761 60 22 Metallfassaden,  
Metallfenster, Metalltüren,  
Schutzraumbauteile, normierte  
Bauteile, Sonnenenergie-Anlagen

### Metallbau

Surber-Metallbau AG, 8004 Zürich  
Hohlstrasse 211, Tel. 01/42 87 87  
Metallfassaden, Metallfenster,  
Schallschutzfenster, Metalltüren,  
Brandschutzabschlüsse

### Metall-Normtüren

Brander AG, 8162 Steinmaur  
Tel. 01/853 06 22

### Natursteine

Mariuccia Berta-Clivio  
Granitarbeiten, 6746 Lavorgo/TI  
Tel. 094/39 11 37

J. und A. Kuster, Steinbrüche AG  
8807 Freienbach, Tel. 01/784 25 25

### Pendeltüren

Carl Sigerist AG  
8201 Schaffhausen, Tel. 053/4 39 21

### Pfahlprüfungen

GEOTEST AG (s. Baugrundunters.)

### Pumpen

GRUNDFOS-PUMPEN AG  
CH-8305 Dietlikon  
Telefon 01/833 33 77, Telex 59928  
PUMPENBAU SCHAFFHAUSEN AG  
8200 Schaffhausen, Tel. 053/4 30 21  
K. Rüttschi AG, 5200 Brugg  
Tel. 056/41 04 55

### Regale

HUPFER Metallwaren  
Riedhofstrasse 75, 8049 Zürich  
Tel. 01/56 06 00

### Rohrdurchstossen statt aufbrechen!

Werkleitungen, Steuerungen,  
Abwasser  
Alfredo Piatti AG, 8305 Dietlikon  
Tel. 01/833 00 11

### Schaltschrank + Schema

küpfeler + fischer REGU K.Kesseler  
Schauenbergstr.52 Postfach 200  
8046 Zürich 8340 Hinwil  
Tel. 01/57 26 77 Tel. 01/937 27 87  
Heizung, Klima + Maschinenbau  
Wärmepumpen, Alternativenergie-  
Steuerungen VERKAUF:  
Annäherungselektronik für Urinale,  
WC, Duschen und Lavabos

### Schiebe- u. mobile Wände

Inbau AG, 9410 Heiden  
Tel. 071/91 11 83

Rosconi AG, 5610 Wohlen  
Tel. 057/6 49 00 / 6 77 15

Carl Sigerist AG  
8201 Schaffhausen, Tel. 053/4 39 21

### Storenstoffe

H. Engler & Co. AG  
5430 Wettingen, Dorfstrasse 37  
Tel. 056/28 06 24, Telex 54970 ch

### Temporäre Arbeit

MEDIA	INTERIM	MEDIA
Basel	Tel. 061/43 66 50	
Lausanne	Tel. 021/20 40 77	
Moutier	Tel. 032/93 90 08	
MEDIA	INTERIM	MEDIA

### Thermische Gebäudeisolation

AG Conrad Zschokke  
Genf 022/35 12 20, Sion 027/8 15 05  
Lausanne 021/24 00 42  
Zürich 01/35 52 35, Chur 082/22 08 44  
Bellinzona 092/25 51 41

### Transporte u. Kranarbeiten

Alfredo Piatti AG, 8305 Dietlikon  
Tel. 01/833 00 11

### Treppen

Columbus-Treppen AG  
9245 Oberbüren, Tel. 073/51 37 55  
Spindeltreppen aus Holz  
und Aluminium, Scheren-  
und Holzschiebetreppen

### Unterquerungsarbeiten mit Stahl- und Eternit- rohren bis 1000 mm Ø

für Kanalisation und Werkleitungen  
Trenchag AG, 8305 Dietlikon  
Tel. 01/833 22 05

### Vliese für Tiefbau

Isliker & Co. AG, 8050 Zürich  
Ringstr. 72, Tel. 01/312 31 60

### Wasserdichte Türen

Tuchschild AG, 8500 Frauenfeld  
Tel. 054/7 24 71



# Bohrpfähle unter Fahrleitungen ohne Demontage des Fahrdrahtes. Kein Problem für Dicht.

Dicht führt Bohrpfahlfundationen  
des Bahnkörpers ohne Demon-  
tage der Fahrleitung durch.

Weil Dicht über eigens konstru-  
ierte Bohrgeräte verfügt, die  
auch bei geringer Arbeitshöhe  
arbeiten können.

Und Dicht darf selbst in be-  
wohntem Gebiet auch nachts  
bohren.

Weil nur Dicht über elektro-  
hydraulische Bohrgeräte verfügt;  
Dicht-eigene Konstruktionen,  
die halb soviel Lärm machen wie  
alle andern.

Dicht AG

9001 St. Gallen  
Rosenbergstrasse 76  
Telefon 071-2316 45

6003 Luzern  
Pilatusstrasse 38  
Telefon 041-23 44 18

3007 Bern  
Monbijoustrasse 114  
Telefon 031-45 30 34

8036 Zürich  
Kalkbreitestrasse 33  
Telefon 01-35 69 13



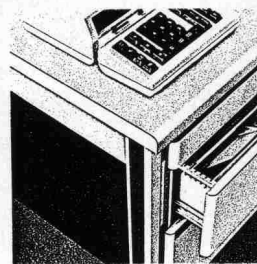
# Türen von RWD: Qualität, die man spürt...

# RWD

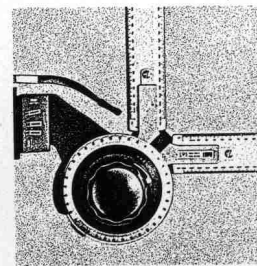
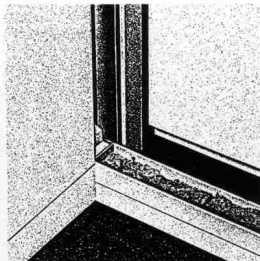


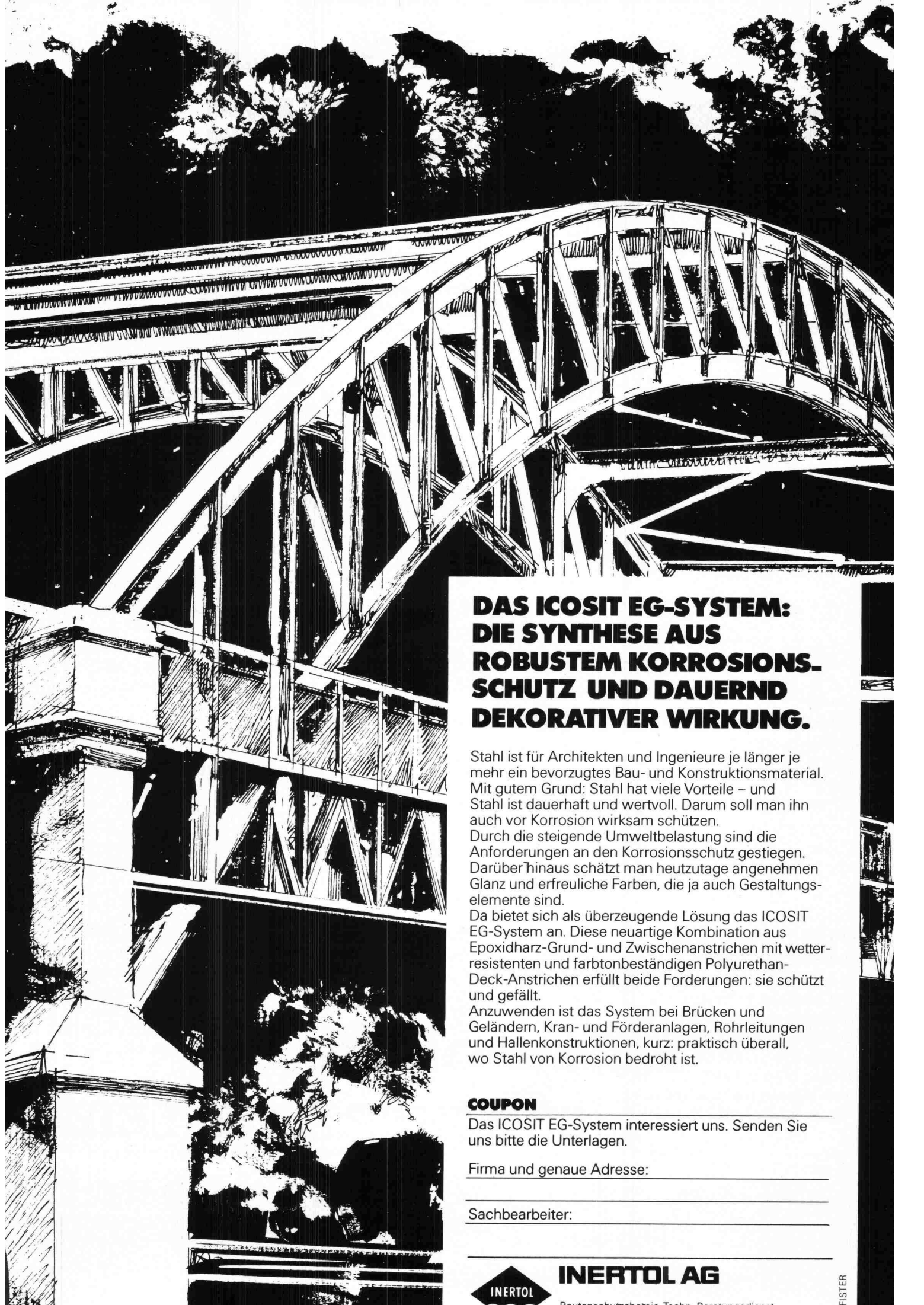
...spürt, wenn man die Türe ins Schloss fallen lässt. Das ist eine massive Türe, genau gearbeitet und satt schliessend. Mit verdichteten Kanten. Schallisolierend und feuerhemmend: verlangen Sie die Unterlagen!

RWD Reppisch-Werke AG, 8953 Dietikon  
Telefon 01 740 68 22, Telex 57 289



**RWD** ist der Name nicht nur für Massivtüren, sondern auch für Trennwände, Büroeinrichtungen, Schulmöbel, Zeichengeräte. Der Name RWD ist eine Garantie.





## **DAS ICOSIT EG-SYSTEM: DIE SYNTHESE AUS ROBUSTEM KORROSIONS- SCHUTZ UND DAUERND DEKORATIVER WIRKUNG.**

Stahl ist für Architekten und Ingenieure je länger je mehr ein bevorzugtes Bau- und Konstruktionsmaterial. Mit gutem Grund: Stahl hat viele Vorteile – und Stahl ist dauerhaft und wertvoll. Darum soll man ihn auch vor Korrosion wirksam schützen.

Durch die steigende Umweltbelastung sind die Anforderungen an den Korrosionsschutz gestiegen. Darüber hinaus schätzt man heutzutage angenehmen Glanz und erfreuliche Farben, die ja auch Gestaltungselemente sind.

Da bietet sich als überzeugende Lösung das ICOSIT EG-System an. Diese neuartige Kombination aus Epoxidharz-Grund- und Zwischenanstrichen mit wetterresistenten und farbtönenbeständigen Polyurethan-Deck-Anstrichen erfüllt beide Forderungen: sie schützt und gefällt.

Anzuwenden ist das System bei Brücken und Geländern, Kran- und Förderanlagen, Rohrleitungen und Hallenkonstruktionen, kurz: praktisch überall, wo Stahl von Korrosion bedroht ist.

### **COUPON**

Das ICOSIT EG-System interessiert uns. Senden Sie uns bitte die Unterlagen.

Firma und genaue Adresse:

\_\_\_\_\_

Sachbearbeiter:

\_\_\_\_\_



**INERTOL AG**

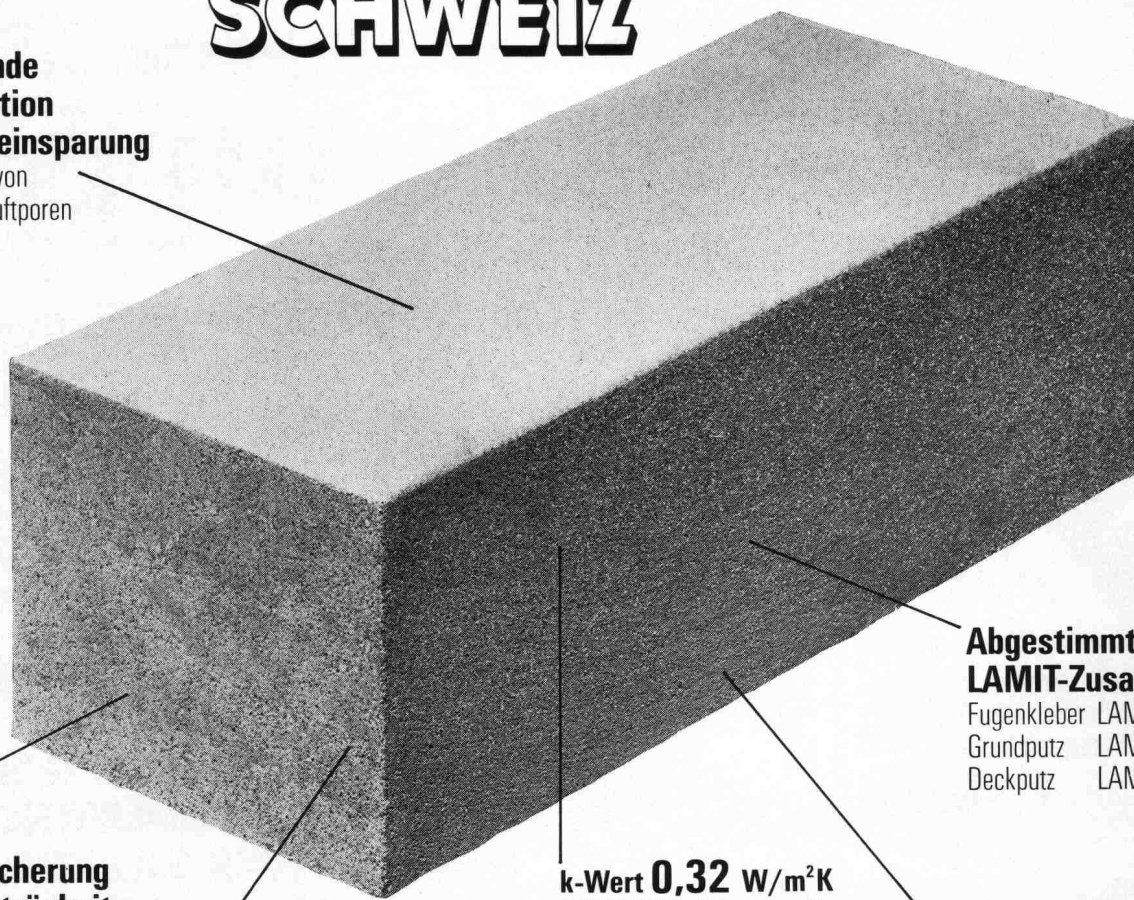
Deutscherhüttenwerke AG, 42109 Solingen

Der Energiespar- und Wärmedämmstein:

# SIPOREX

## SCHWEIZ

**Hervorragende Wärmeisolation und Energieeinsparung**  
durch Millionen von geschlossenen Luftporen



**Optimale Wärmespeicherung und Wärmeträgheit**  
SIPOREX GL 35 cm stark  
Dämpfung  $\gamma$  34  
Verzögerung  $\tau$  16.4 h

**Rascher Baufortschritt**  
dank günstigem Steinformat und leichtem Gewicht. (8 Steine ergeben  $1 \text{ m}^2$  Mauerwerk)

**k-Wert  $0,32 \text{ W/m}^2\text{K}$**   
(SIPOREX GL 35 cm stark)

Damit unterschreitet SIPOREX die SIA-Empfehlung 180/1 über den winterlichen Wärmeschutz im Hochbau ganz wesentlich

**Abgestimmtes LAMIT-Zusatzsystem**

Fugenkleber LAMIT E 20  
Grundputz LAMIT A 51  
Deckputz LAMIT A 61

**Grosses Sortiment**  
mit vielen Spezialitäten z. B. Segmentsteine, Anschlagsteine, Ringankersteine u. a. Auf Wunsch Nut- und Kammsteine (bei 30/32,5/35 cm Stärke)

### MURFOR®-Fugenarmierung verbessert die Statik

Durch Einlegen der MURFOR-Armierung in die Lagerfugen wird die Biegezug- und Schubfestigkeit wesentlich verbessert und ein mögliches Rissrisiko stark reduziert. Dies erlaubt ohne weiteres das Erstellen von 3- bis 5geschossigen Häusern. MURFOR gibt es in folgenden Breiten: 10 cm, 20 cm und 25 cm. Standardlänge 3,15 m.

### Wirtschaftliches Bauen

Die Summe aller Eigenschaften von SIPOREX ergibt eine monolithische Mauerwerkskonstruktion für Aussenwände mit hohem wirtschaftlichem und technischem Wert.

### Erfahrung, Beratung, Service

Seit über 17 Jahren wird SIPOREX in Estavayer-le-Lac hergestellt. Wir sind deshalb mit unserem Produkt nicht neu auf dem Schweizer Baumarkt. Dank unserer langjährigen Erfahrung können wir Sie in jedem Fall objektiv beraten und sind auch nach dem Verkauf für Sie da.

# SIPOREX

ein Produkt der

# ZÜRCHER ZIEGELEIEN

Verkauf durch:

Zürcher Ziegeleien  
Giesshübelstrasse 40  
Postfach, 8021 Zürich  
Telefon 01/35 93 30

J. Schmidheiny & Co. AG  
St.-Leonhard-Strasse 32  
Postfach, 9001 St. Gallen  
Telefon 071/22 32 62

Baustoffe Chur AG  
Pulvermühlestrasse 81  
Postfach, 7001 Chur  
Telefon 081/24 46 46

Hard AG Volketswil  
8604 Volketswil  
Tel. 01/945 45 41

BTR-Prebeton AG  
Eymattstrasse 71  
3027 Bern  
Telefon 031/56 33 01

Agentur Tessin:  
Sergio Merotto  
6951 Lugaggia  
Tel. 091/91 34 32

BTR-Prébéton S.A.  
1023 Crissier  
Telefon 021/34 97 21  
und den Baustoffhandel

Problem:

**Wie verhindert man die Beheizung von nicht bewohnten Estrichräumen?**

Lösung:

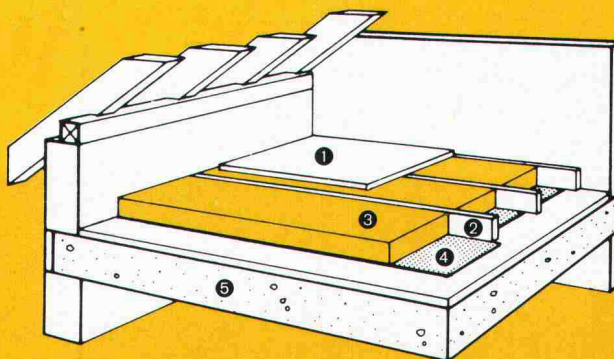
**Mit VETROFLEX-IBR-Baufilz, leicht zu verlegen, schnell amortisiert.**

Um wirklich Energie einzusparen, sollten nur die bewohnten Räume eines Hauses beheizt werden. Sind die Estrichräume unbewohnt, so ist der Estrichboden zu isolieren.

Zwei Möglichkeiten:

- ist der Estrichboden nicht begehbar: VETROFLEX-IBR-Baufilz auf dem Estrichboden abrollen, Papier (Dampfbremse) nach unten, die Filze satt aneinander gestossen.
- ist der Estrichboden begehbar: VETROFLEX-IBR-Baufilz zwischen Balken oder Lägern abrollen und auf diesen einen Boden aus Brettern oder Spanplatten nageln.

VETROFLEX-IBR-Baufilz ist preisgünstig, leicht und einfach zu verlegen. Eine VETROFLEX-Isolierung bietet Ihnen größeren Wohnkomfort und macht sich sehr schnell bezahlt - besonders bei den heutigen Energiepreisen.



- |                             |                                |
|-----------------------------|--------------------------------|
| 1 Estrichboden              | 4 Dampfbremse der Wärmedämmung |
| 2 Balken oder Läger         | 5 Decke                        |
| 3 VETROFLEX IBR (60-120 mm) |                                |

Unser Technischer Dienst in Niederhasli (Tel.: 01/850 24 44) steht Ihnen gerne zur Verfügung.

**ISOVER  
VETROFLEX**

**Komfortabel Energie sparen!**

FIBRIVER Verkaufsbüro deutsche Schweiz  
8155 Niederhasli/ZH (Tel. 01/850 24 44)

TRO





# Wassertransport hoch<sup>3</sup> = Buderus-ZM-Rohr

Seit über 30 Jahren vertreten wir BUDERUS auf dem Sektor Gussrohre für Gas und Wasser in der Schweiz. Es gibt heute kaum mehr eine Region unseres Landes, in der nicht schon BUDERUS-Rohre verlegt wurden. Das ist kein Wunder, bürgt der Name BUDERUS doch bereits seit 1731 für Qualität und prompten Service.

BUDERUS löst auch Ihr Wassertransportproblem: Mit Druckrohren aus duktilem Gusseisen mit Zementmörtel-auskleidung (ZM)!

Drei entscheidende Vorteile sprechen für das BUDERUS-ZM-Rohr:

## 1. Betriebssicherheit

In den zwanziger Jahren wurden zum erstenmal mit Zementmörtel beschichtete Gussrohre verlegt. Es liegen somit heute bereits Erkenntnisse von über 50 Betriebsjahren vor. Die langjährigen Erfahrungen haben eindeutig bewiesen, dass ZM-Rohre nicht nur die Lebensdauer Ihrer Wasserleitung erheblich verlängern, sondern auch deren störungsfreien Betrieb ohne jede Beeinträchtigung der hydraulischen Leistungsfähigkeit ermöglichen. Die Verzahnung der Zementmörtelauskleidung mit der Rohrwand ist dabei so intensiv, dass Beschädigungen und Ablösungen, sei es beim Transport, beim Abladen, Verstrecken, beim Bau oder im Betrieb, ausgeschlossen sind. Deshalb hat sich die

ZM-Beschichtung für Gussrohre bis heute auf der ganzen Welt durchgesetzt.

## 2. Universelle Verwendbarkeit

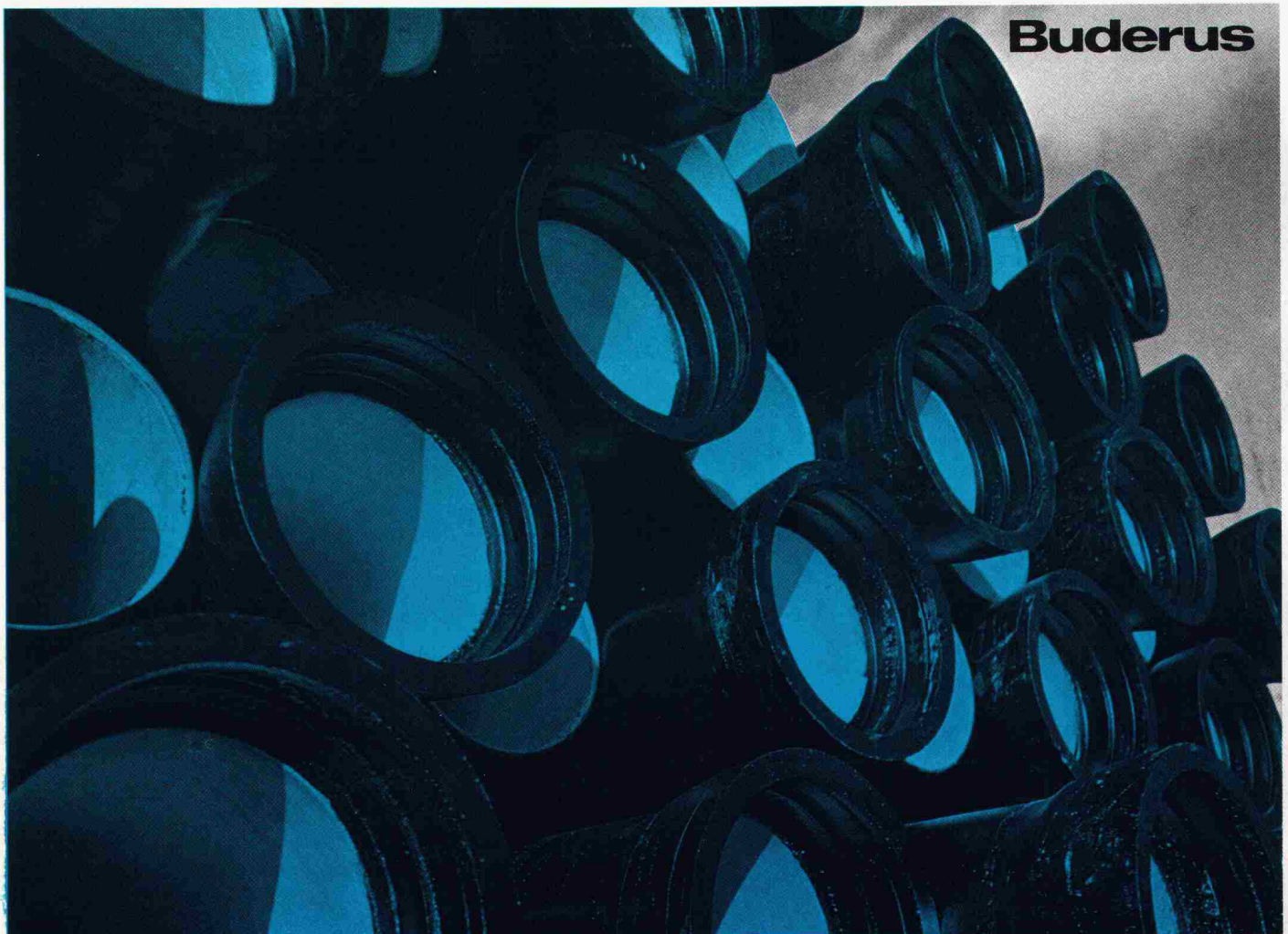
BUDERUS-Rohre werden nach internationalen Normen gefertigt. Sie sind darum problemlos mit Rohren, Formstücken und Armaturen anderer namhafter Produzenten des In- und Auslandes kombinierbar.

## 3. Preis

Es gibt keine kostengünstigere und bessere Lösung Ihres Wassertransportproblems als das BUDERUS-ZM-Rohr. Überzeugen Sie sich selbst; verlangen Sie bitte unverbindlich eine Offerte.

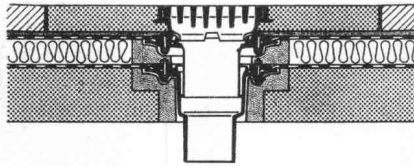
**WERNER  
HAGENBUCHER**

Technische Vertretungen  
Waldegg 1, 8126 Zumikon  
Telefon 01 30117 92 Telex 56278

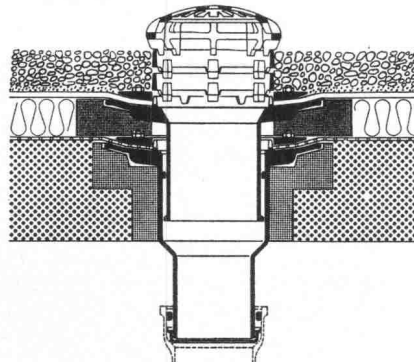


**Buderus**

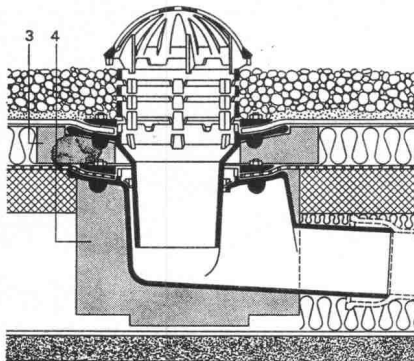
Flachdachwasserablauf Guss zweiteilig,  
Isolerring, Isolierkörper.  
Flachrost befahrbar, 150 KN Prüfkraft.



Flachdachwasserablauf Guss zweiteilig  
mit Kugelrost, Isolerring, Isolierkörper,  
Distanzringe 25+35 mm Höhe.  
Auch mit Flachrosten rund oder  
quadratisch lieferbar.



Flachdachwasserablauf Guss zweiteilig,  
seitl. Auslauf 3° mit Kugelrost,  
Isolerring, Isolierkörper,  
Distanzringe 25+35 mm Höhe.



**Weitere Zubehörteile:**  
Heizringe, Heizstäbe, Flachroste rund  
und quadratisch 15+150 KN Prüfkraft.

## PASSAVANT

### Flachdachwasserabläufe

aus Guss – die sichere, problemlose  
Flachdachentwässerung.

Das bewährte Baukastensystem aller  
PASSAVANT-Flachdachwasser-  
abläufe erlaubt das **Überbrücken**  
**jeder Höhe, ohne den untersten ein-**  
**betonierten Ablaufkörper zu ver-**  
**ändern.**

**IKP-Zulassung 1074**

Verlangen Sie Unterlagen bei:

**Werner Maag AG**  
**8032 Zürich**  
**Zeltweg 44**  
**Tel. 01/251 7580/81**  
**Telex 58675**

Adresse:

\_\_\_\_\_

\_\_\_\_\_

\_\_\_\_\_

\_\_\_\_\_

SIA 10

# Kabelträger Doppelböden Stromschienen Brandschutz.

1 Partner statt 4.

Verlangen Sie Dokumentationen,  
Referenzlisten oder den Lanz-Berater.

**Lanz.**

Lanz Industrie-Technik AG  
4853 Murgenthal  
Telefon 063 45 11 22

## rowatec Die fertig betonierte Fuge

Das patentierte  
Dehnfugen-  
system für  
den Ortbetonbau



Verlangen Sie unseren Prospekt!



**Angst+Pfister**

Partner in vielen Teilen

8052 Zürich Telefon 01 301 20 20  
1219 Genève-Le Lignon Téléphone 022 96 42 11

# VERLAN

die Alternative

Die VERLAN-Glaswolleprodukte werden  
in unserem Werk in Dulliken hergestellt.



**Schneeberger Isolierstoffe AG**

FABRIKATION VON ISOLIERMATERIALIEN AUS GLASWOLLE, SCHAUMSTOFF UND KORK.

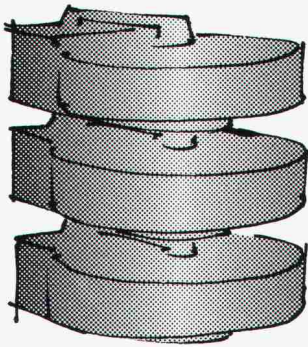
4657 DULLIKEN TELEFON 062/35 39 62 TELEX 68544

# Information ist...

... wenn sich Bau- und Werbe-Profis zusammentun, mit dem gemeinsamen Ziel, die Vermittlung von Bauprodukt Daten transparenter zu gestalten. Und zwar so, dass – wie es sich für schweizerische Verhältnisse gehört – beide Seiten davon profitieren. Dies hat sich bewährt.

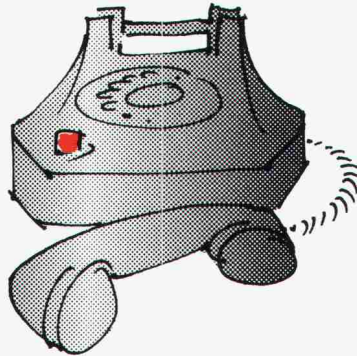
Die Schweizer Baudokumentation, das nationale Informationszentrum für das Bauwesen, hat heute einiges zu bieten.

So zum Beispiel ...



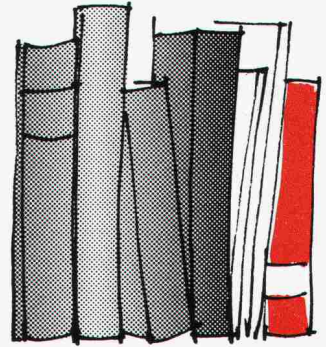
### ... Datenbank

Bereits heute ca. 80000 gespeicherte Daten über Bauprodukte, Firmen und Marken. Direkter Zugriff zu internationalen Literatur-Datenbanken.



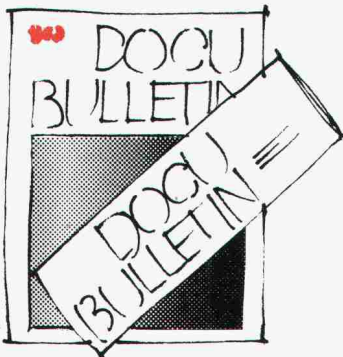
### ... Auskunftsdienst

Hersteller- und Bezugsquellen nachweis von Bauprodukten innerhalb 48 Stunden. Anfragen werden Tag und Nacht über Tel. 061 89 59 88 entgegengenommen (probieren Sie's doch mal aus – einmal ist für uns keinmal!).



### ... Literaturdienst

Bibliothek mit umfassender Literaturablage. Verkauf sämtlicher im Buchhandel erhältlichen Baufach- und Architekturbücher. Regelmässige Besprechung von Neuerscheinungen.



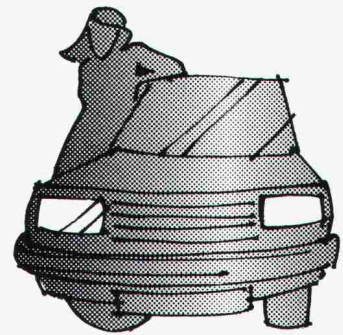
### ... Bulletin

Regelmässige Publikationen über Aktualitäten im Baufach. Besprechungen von Neuheiten aus dem Literatur- und Produktesektor. Hinweise auf Veranstaltungen.



### ... Dokumentation

36 thematisch gegliederte Ordner mit gegenwärtig ca. 6000 Seiten Produktinformationen, theoretischen Grundlagen und Register. Jährlich 5 Ergänzungsendungen. Seit kurzem sind auch thematische Auszüge in gebundener Form erhältlich.



### ... Klassierungsdienst

Betreuung der Dokumentation und Einordnung der Ergänzungsendungen durch unsere Mitarbeiterinnen direkt bei 4500 Abonnenten (Stand 1979). Garantie für Präsenz und Aktualität der gelieferten Informationen.

Profitieren auch Sie von unserer Art, Kommunikation zu betreiben. Coupon einsenden an Schweizer Baudokumentation 4249 Blauen, oder noch besser: Telefon 061 89 41 41



Senden Sie uns ausführliche Informationen über die Schweizer Baudokumentation. Wir gehören zur Interessengruppe

- Informationsgeber (Produzent)  
 Informationsnehmer (Abonnent)

Firma: \_\_\_\_\_

Adresse: \_\_\_\_\_

Zuständig: \_\_\_\_\_

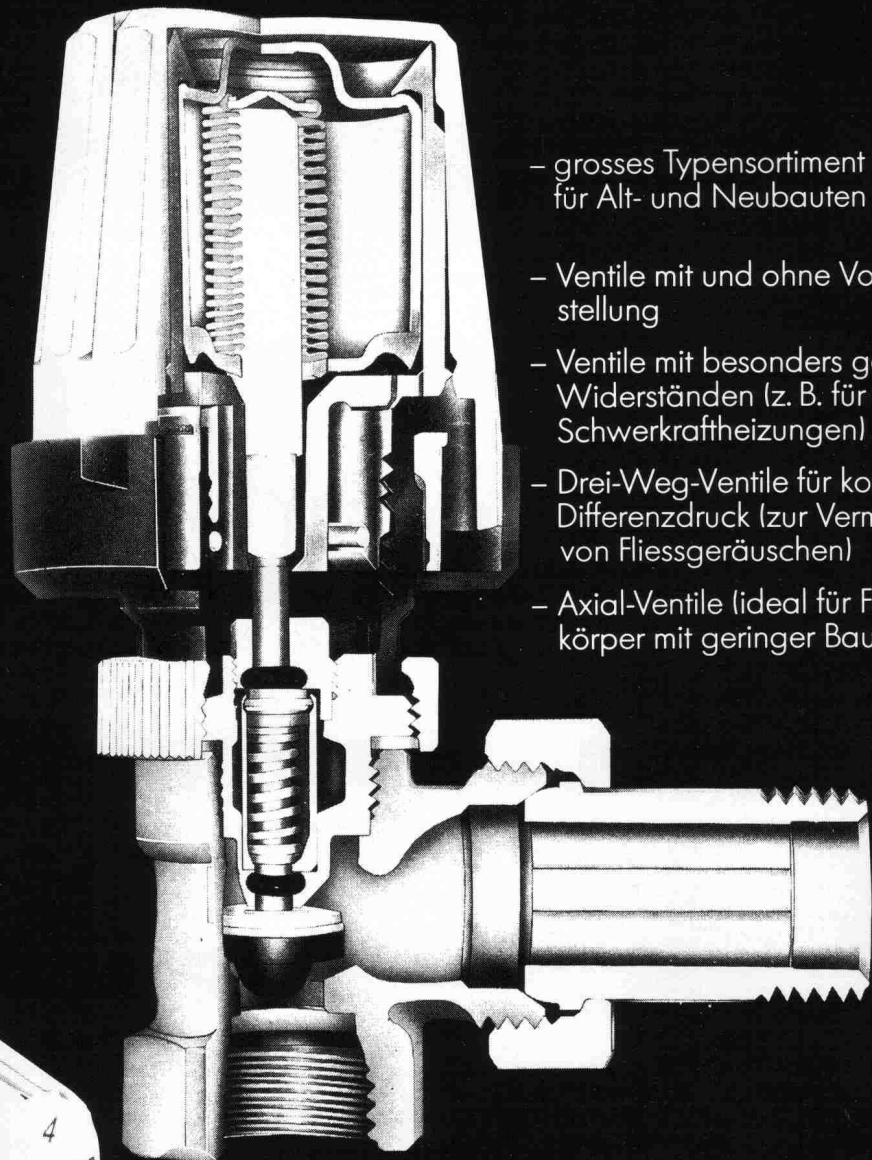
Telefon: \_\_\_\_\_

 SCHWEIZER  
BAU  
DOKUMENTATION

# THERMOLUX

## Das flüssigkeitsgesteuerte Thermostat-Ventil mit den entscheidenden Vorteilen...

- flüssigkeitsgefüllter Fühler
- hohe Regelgenauigkeit
- kaum messbare Hysterese
- keine Nachjustierung
- eingebaute Frostschutzsicherung unter 6° C
- eingebaute, betriebssichere Temperaturbegrenzungs- oder Blockierungsmöglichkeit
- lange, wartungsfreie Lebensdauer
- 3 Jahre Garantie



- grosses Typensortiment für Alt- und Neubauten
- Ventile mit und ohne Voreinstellung
- Ventile mit besonders geringen Widerständen (z. B. für ehemalige Schwerkraftheizungen)
- Drei-Weg-Ventile für konstanten Differenzdruck (zur Vermeidung von Fließgeräuschen)
- Axial-Ventile (ideal für Flachheizkörper mit geringer Bautiefe)

Überzeugen Sie sich vom  
millionenfach bewährten  
THERMOLUX Thermostat-Ventil

Verlangen Sie unsere umfassende Dokumentation

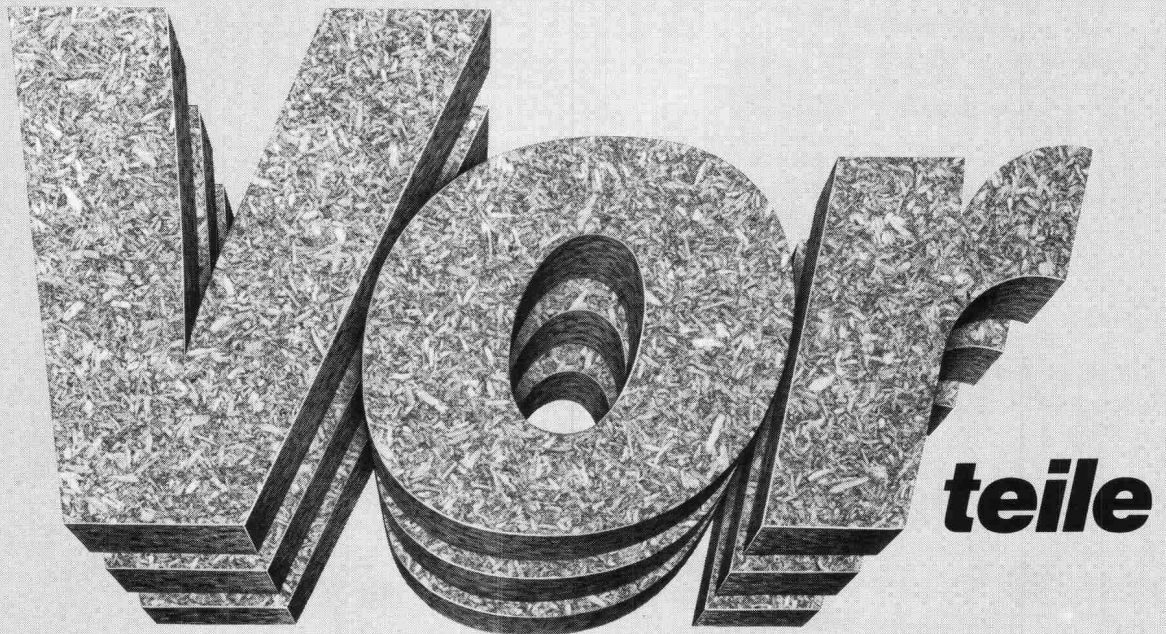
**OEDERLIN + CIE**

Oederlin + Cie AG  
Armaturenfabrik  
CH-5401 Baden  
Telefon 056 82 01 01

**Hoval**

Ihr Vertriebspartner:  
Hoval Herzog AG  
CH-8706 Feldmeilen  
Telefon 01 925 61 11

# **HOMOGEN ISO-PH\*V100 bringt entscheidende**



## **HOMOGEN ISO-PH\*V100**

ist die erste Schweizer Spanplatte mit formaldehydfreier Isocyanatverleimung in der Mittelschicht und alkaliarmer Phenolharzverleimung in den Deckschichten: eine Weiterentwicklung der seit dreizehn Jahren bewährten HOMOGEN PH.

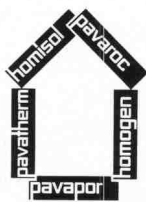
HOMOGEN ISO-PH\*V100 ist und bleibt geruchlos. Gegen Feuchtigkeitseinflüsse hat sie die optimale Widerstandsfähigkeit. Ihre Verwendungsmöglichkeiten als Bauelement und Baustoff sind

praktisch unerschöpflich. Die Oberflächenbeschaffenheit garantiert eine problemlose Veredelung durch Anstrich, Edelputz, Tapeten, Kunststoffbeläge usw.

Die HOMOGEN ISO-PH\*V100 ist in Dicken von 13 bis 80 mm und in den Formaten 523 x 203, 261 x 203 und 260 x 100 cm über den Plattenhandel erhältlich und ab Lager lieferbar.

Der technische Beratungsdienst hält sich kostenlos zu Ihrer Verfügung und versieht Sie gerne mit allen technischen Unterlagen.

**HOMOGEN ISO-PH\*V100 Spanplatten bringen den entscheidenden Vorsprung ohne Mehrpreis und entsprechen der neuen DIN Baustoffklasse E1.**



**HOMOGEN**  
– die vielseitige  
Qualitäts-  
Spanplatte

**homogen**®

Bois Homogène SA  
1890 St-Maurice  
Tel. 025/65 17 71

K 80



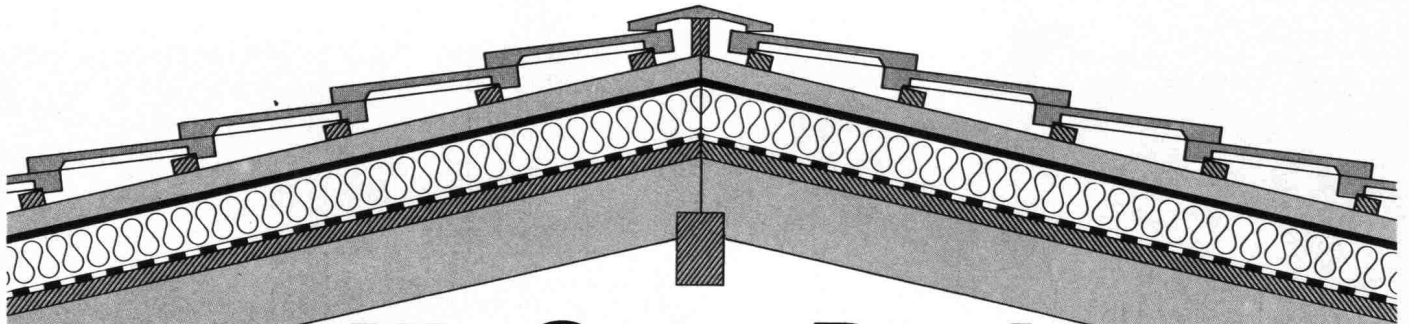
# Für die Energie - Übertragung

Im Zentrum der Stadt muss die Nacht weichen. Das Kunstlicht hat die Finsternis verbannt. Fenster, Schaufenster und Lichtampeln werden der Nacht entrissen und strahlen wie beruhigende Wegweiser. Aber ohne sein Nervensystem - das Kabelnetz - würde das Herz der Stadt stillstehen.

In Cossonay werden diese Kabel sorgfältig und nach dem neuesten Stand der Technik hergestellt. Damit Energie immer dort ist, wo man sie braucht.

SA DES CABLERIES ET TREFILERIES DE COSSONAY  
1305 COSSONAY-GARE. TEL. 021/87 17 21





# Mit **SarnaRoof** haben Sie das richtige Unterdach-System

## **SarnaRoof**

So heisst das überzeugende Sarna-Unterdach. SarnaRoof ist der Systemname für die Kombination erprobter Materialien der Sarna Kunststoff AG für das fugenlose, wärmegeämmte Unterdach, das garantiert wind- und wasserdicht ist. SarnaRoof, das fugenlose Sarna-Unterdach, eignet sich für alle neuen und auch bestehenden Steildachhäuser mit Schuppeneindeckung.

## **Sarnatex**

Sarnatex ist eine Unterdachbahn und wird nach dem bewährten Prinzip der Sarnafil-Herstellung produziert.

- rutschhemmend
- dampfdurchlässig
- schwer brennbar (BKZ V.3)
- schrumpffrei

## **Sarnatherm**

Sarnatherm ist eine Wärmedämmplatte aus Polystyrolhartschaum.

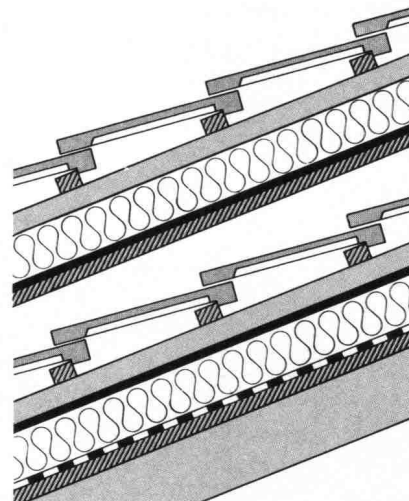
- schwer brennbar (BKZ V.1)
- formgeschäumt
- allseitig gefälzt

## **Sarnavap**

Sarnavap sind Kunststoff-Dampfsperren.

- verrottungsfest
- mit hohem Dampfdiffusionswiderstand
- sauber verarbeitbar

Wenden Sie sich an den SarnaRoof-Beratungsdienst oder verlangen Sie mit dem Coupon technische Unterlagen.



Eindeckung  
Dachlattung  
Conterlattung  
Sarnatherm  
Sarnatex  
Unterlage  
Sparren

Eindeckung  
Dachlattung  
Conterlattung  
Sarnatex  
Sarnatherm  
Sarnavap  
Unterlage  
Sparren

# **SarnaRoof**

das wind- und wasserdichte  
Unterdach-System aus Sarnen.



## **Sarna**

**Sarna Kunststoff AG** 6060 Sarnen/Schweiz  
Postfach 12  
Telefon 041 66 0111  
Telex 78 399

### Coupon

SIA

Senden Sie mir unverbindlich Unterlagen über das fugenlose Unterdach-System SarnaRoof.

Name: \_\_\_\_\_

Vorname: \_\_\_\_\_

Strasse: \_\_\_\_\_

PLZ/Ort: \_\_\_\_\_

Bitte einsenden an: Sarna Kunststoff AG, Postfach, 6060 Sarnen.



# OPTILUX

## Licht und dicht

Isolierverglasung aus  
**Hostalit Z**

- einem Kunststoff von Höchst, mit dem dichten Nut+Federsystem.
- optimale Lichtdiffusion bei starkem Lichtdurchlass
- hoher Isolationswert dank günstiger Wärmedurchgangszahl  $k = 2,3 \text{ W/m}^2 \text{ K}$  ( $2,0 \text{ kcal/m}^2 \text{ h } ^\circ\text{C}$ )
- leichte Verarbeitung mit leichtem Gewicht
- dicht an den vertikalen Anschlussstellen aufgrund des Nut+Federprinzips mit eingearbeitetem, flexiblem durchdachtes Rahmenprofil aus Aluminium

**Anwendungsbereich**

- Sporthallen
- Lagerhallen
- Gewächshäuser
- ferner Vordächer
- Trennwände
- Untersicht
- Industriebauten

Generalvertretung:  
PROMASTIC AG, 8116 Würenlos, Tel. 056/74 20 22

**OPTILUX-COUPON**

- Wir wünschen Besuch des technischen Beraters
  - Wir bitten um technische Unterlagen
- Einsenden an  
Promastic AG  
8116 Würenlos

# 4

**Gründe, warum die MULTIBETON® Fußbodenflächenheizung heute in Europa die Nr. 1 der Niedertemperatur-Heizungen ist:**

## 1.

**MULTIBETON bietet Sicherheit!**

Sicherheit dank hochstehender Qualität der Rohre – Sicherheit, die durch den Einbau geschulter Fachleute gewährleistet ist.

## 2.

**MULTIBETON hat sich bewährt!**

Seit mehr als 10 Jahren ist das MULTIBETON-System erfolgreich in Betrieb. 90'000 Wohneinheiten mit 8 Millionen m<sup>2</sup> Wohnfläche sind dafür die beste Referenz.

## 3.

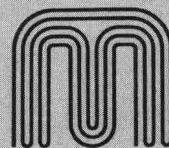
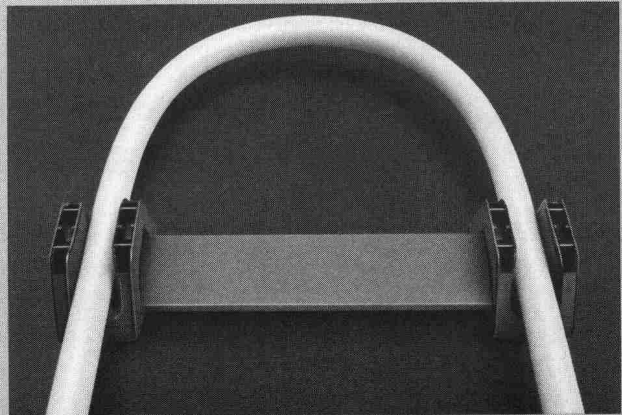
**MULTIBETON ist wirtschaftlich!**

Ein Vorteil, der gerade heute zählt: 10% und mehr Heizkostensparnis dank günstigem Temperatur-Profil!

## 4.

**MULTIBETON ist zukunftssicher!**

Das System ist jederzeit umrüstbar für den Einsatz von Sonnenkollektoren und Wärmepumpen. MULTIBETON ist schon heute für zukünftige Energien gerüstet.



**MULTIBETON®**  
**Fußbodenflächenheizung**

*Das multi-effektive Heizsystem.*

GRÜNDLER AG 8202 Schaffhausen  
Tel. 053/5 11 67



# DIE BEWÄHRTEN RHS-PROFILE IN METRISCHEN ISO- MASSEN!

Warmgewalzt in den Güten  
RSt 42-2 und  
ST 52-3 nach DIN 17100.

Verlangen Sie unverbindlich den  
neuen Abmessungsprospekt mit  
den technischen Werten und den  
Liefermöglichkeiten.

RHS-Profile in metrischen  
Massen sind ab Lager und ab  
Werk lieferbar!

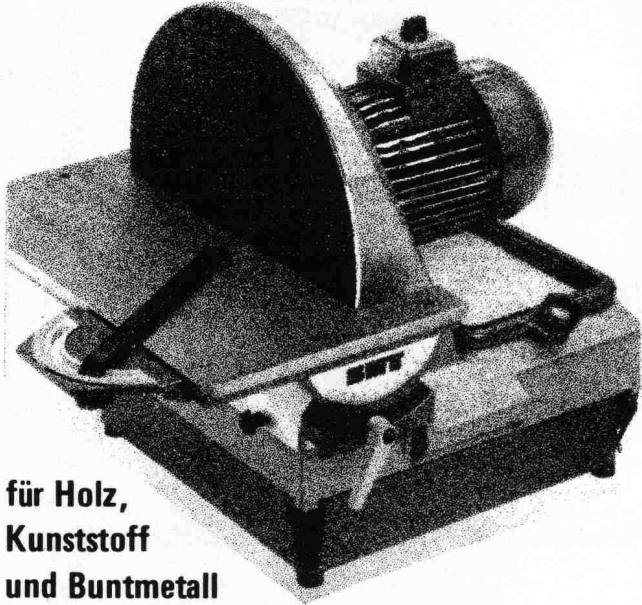
S  
RHS



Generalimporteur: Jansen AG, 9463 Oberriet SG	071	78 01 11
Verkaufszentrale für die französische Schweiz: Notz AG, 2501 Biel Abt. Siderurgische Produkte	032	25 11 25
Lagerhalter:		
Debrunner AG, 9014 St. Gallen	071	29 11 51/61
Debrunner AG, 4402 Frenkendorf	061	94 40 44
Debrunner SA, 6500 Bellinzona	092	25 03 11
Debrunner + Francillon SA, 1002 Lausanne	021	35 11 61
Kiener + Wittlin AG, 3052 Zollikofen	031	86 11 11
Kiener + Wittlin AG, 3952 Susten	027	63 15 25
Kindlimann AG, 9500 Wil	073	25 11 11
Pestalozzi + Co. AG, 8953 Dietikon	01	743 21 11
Stocker + Co, 6002 Luzern	041	22 07 04
Tavelli, Noverraz SA, 1211 Genève	022	32 90 20

# BMT

## Scheiben- Schleifmaschine Typ SM 40 T



für Holz,  
Kunststoff  
und Buntmetall

- Schleifscheiben  $\varnothing$  400 mm
- Rechts- und Linkslauf
- Gusstisch nach oben und unten je 45° verstellbar
- Führungsnuten für Winkel- und Parallelanschlag
- Staubabsaugung mit Dauerfilter
- Geräuscharmer Lauf
- In der Maschine ist eine wirkungsvolle Staubabsaugung eingebaut. Die Abluft wird durch einen Feinfilter gereinigt. Der Staub bleibt in der unter dem Gehäuse befestigten Wanne zurück. Es ist auch möglich, die Maschine an eine Absauganlage anzuschliessen. Bei dieser Ausführung wird die Staubwanne durch einen Anschluss-Stutzen  $\varnothing$  100 mm ersetzt.

### Technische Daten

Schleiftisch 225 x 550 mm  
Motorleistung 0,75 kW  
Drehzahl 1000 U/min  
Spannung normal 3 x 380 V, 50 Hz

### Sonderzubehör

- Winkel- und Parallelanschlag  
- Fahrbarer Maschinenständer mit Ablage  
- Maschinenständer auf Werkbank  
- Augenschleif-Vorrichtung

## Coupon



Ich interessiere mich für

- Prospektunterlagen     ein Angebot  
 eine Vorführung

Name: .....

Vorname: .....

Strasse: .....

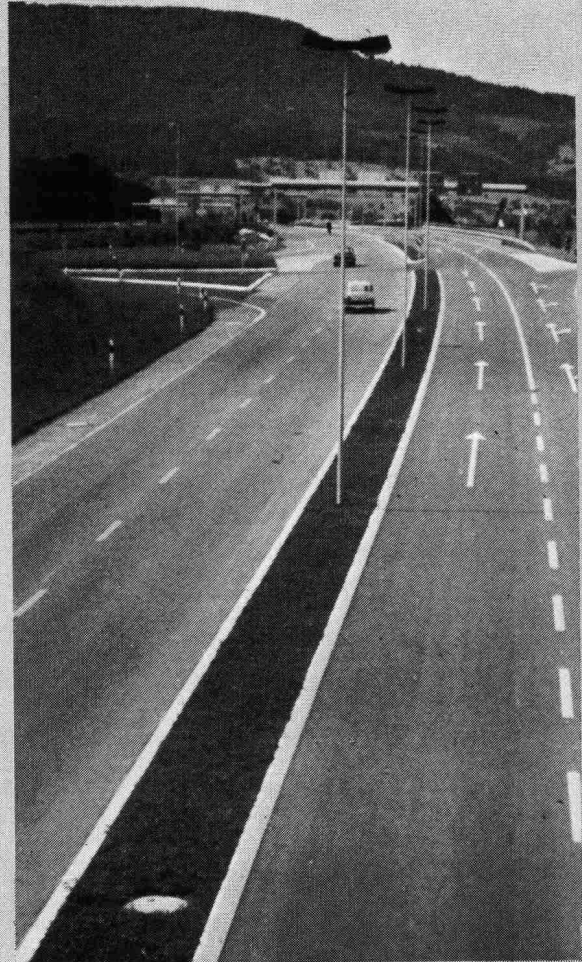
Plz/Ort: .....

Beruf: .....

Telefon: .....

**BMT Maschinen AG**  
Surbtalstrasse 205, CH-5306 Tegerfelden  
Tel. 056/45 22 71

# ⟨ZUM ABSCHLUSS⟩



Strassen-  
Abschlüsse und  
Inselsteine  
aus  
Hartbeton



**STEINER SILIDUR AG**  
8450 Andelfingen, Tel. 052-41 10 21

**FORMSTEIN AG**  
3113 Rubigen  
Tel. (Werk) 031-92 24 32, (Büro) Neu 031-98 05 44

**BRODTBECK AG**  
**CEMENTWARENFABRIK**  
4133 Pratteln, Tel. 061-81 50 12

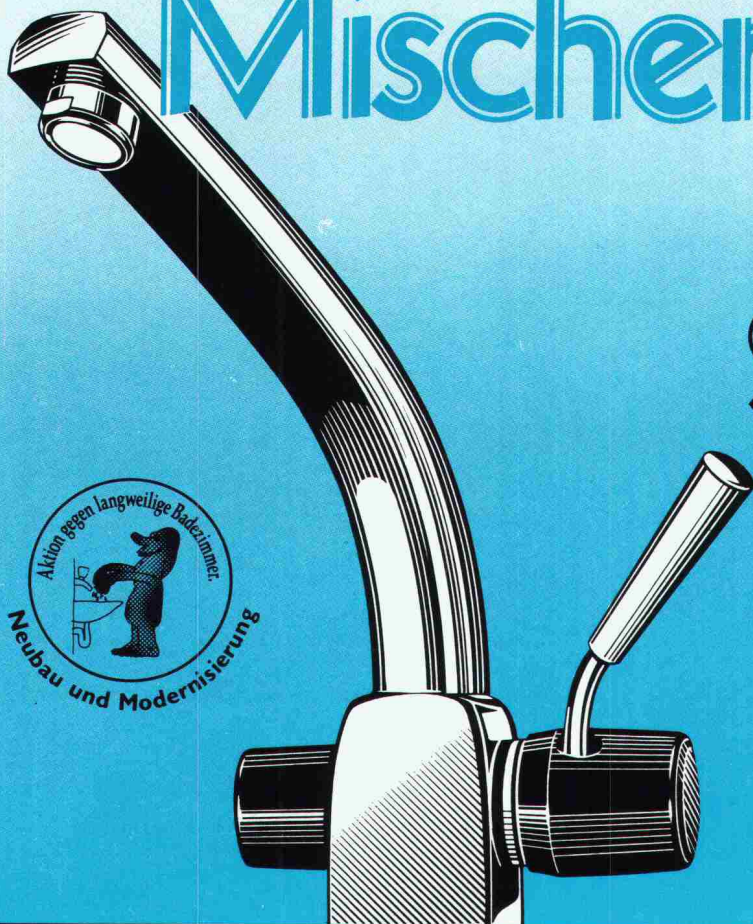
# Mischen Sie mit

## arwa-trend Sparmischer

Der neue Hebelmischer von arwa lässt sich jederzeit problemlos programmieren. Sie können die maximale Wassermenge und -temperatur genau Ihren Bedürfnissen anpassen. So sparen Sie Wasser und Energie und schützen sich und Ihre Kinder vor Verbrühungen. Schnelle Einhandbedienung – ideal für Bad und Küche.

**arwa**

Armaturenfabrik Wallisellen AG  
Richtstrasse 2, CH-8304 Wallisellen  
Telefon 01 830 31 77, Telex 56 376



Baltis und Rüegg BSR

## Aus der Geilinger-Stahlbaupraxis ein typisches Beispiel:



### SFS Presswerk Heerbrugg AG

Bauherr: SFS Stadler AG, 9435 Heerbrugg  
Architekt: Rausch, Ladner & Clerici, Architektengemeinschaft, 9424 Rheineck  
Ingenieur: Geilinger Stahlbau AG, Winterthur  
unsere Lieferung: Fabrikation und Montage der Stahlkonstruktion für Shedbau mit selbsttragenden Rinnen, 1. + 2. Etappe total ca. 14 000 m<sup>2</sup>

Stahlbau ist und bleibt für viele Bauprobleme die richtige Lösung: denn Wirtschaftlichkeit und Anpassungsfähigkeit sind gewichtige Argumente.

Als Stahlbau-Partner hat Geilinger jahrzehntelange Erfahrung, in grossen wie in kleinen Bauaufträgen. Geilinger-Stahlbauten werden sorgfältig geplant, in unseren leistungsfähigen Werkstätten Bülach und Yvonand erstellt und von unseren zuverlässigen Monteuren im In- und Ausland aufgerichtet.

Im Geilinger-Stahlbau steckt Erfahrung, Fachwissen und Qualität.

**GEILINGER**

Ingenieur- und  
Metallbau-Unternehmung

Geilinger AG  
8180 Bülach, Schützenmattstrasse  
Tel. 01 860 35 61, Telex 53869

Bülach,  
Winterthur,  
Yvonand



**Weiterbauen  
trotz Schlechtwetter  
dank**

den durchsichtigen,  
isolierenden,  
säurebeständigen

**HOWAG**aine

**Polyäthylen-Folien**

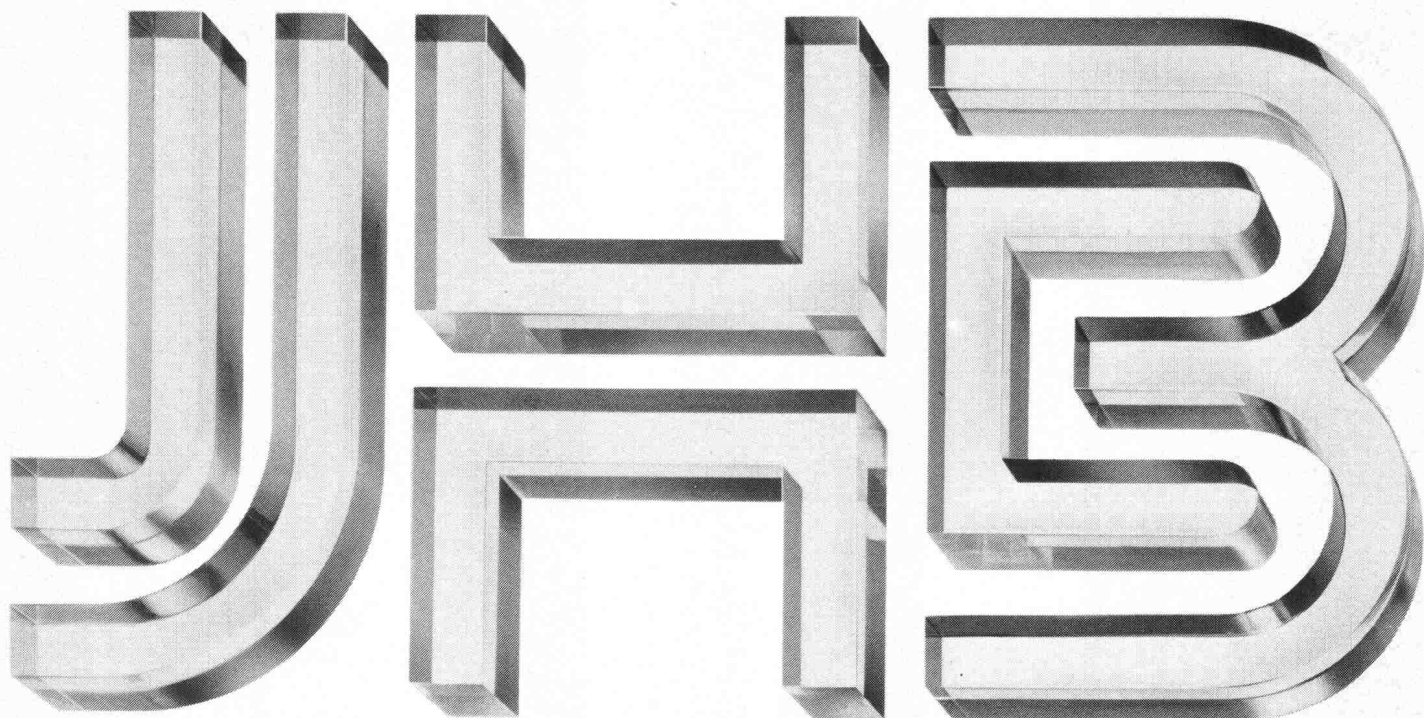
HOWAG AG, 5610 WOHLN  
Tel. 057 / 6 32 42; Telex 53 792  
Vertrieb durch Grosshandelsfirmen  
des Baumaterial- und Eisenhandels.



Verwendung auch beim Barackenbau,  
als prov. Schutzdächer und Fenster-  
scheiben-Ersatz; als Material-  
und Werkzeug-Abdeckung usw.  
In Dicken bis zu 0,2 mm bis 10 m breit  
In Dicken bis zu 0,3 mm bis 3 m breit

**Wenn eine Glas-Firma gut ist,  
sind 5 Glas-Firmen noch besser.  
Einigkeit macht stark.  
Stark für Sie.**

Wir haben uns zu einer durchsichtigen Gruppe versierter Glas-Firmen zusammengetan. Mit zusammen mehr als 375 Jahren Geschäftserfahrung. Damit wird für uns - und für Sie! - alles möglich. Vieles besser. Manches interessanter. Glasklar!



**JHB**

**Jac. Huber & Bühler**

Nachfolger Dr. H. Bühler  
Mattenstrasse 137  
Postfach 2500 Biel 3  
Tel. 032-25 88 33

**JHB**

**Ruppert, Singer AG**

Vulkanstrasse 116  
8048 Zürich  
Tel. 01-64 33 53

**JHB**

**Schwalm Glas AG**

St.-Galler-Strasse 119  
8403 Winterthur  
Tel. 052-29 77 87

**JHB**

**Stampfli SA**

Chemin du Vallon 28  
1030 Bussigny près Lausanne  
Tel. 021-89 33 22

**JHB**

**Thermopane AG**

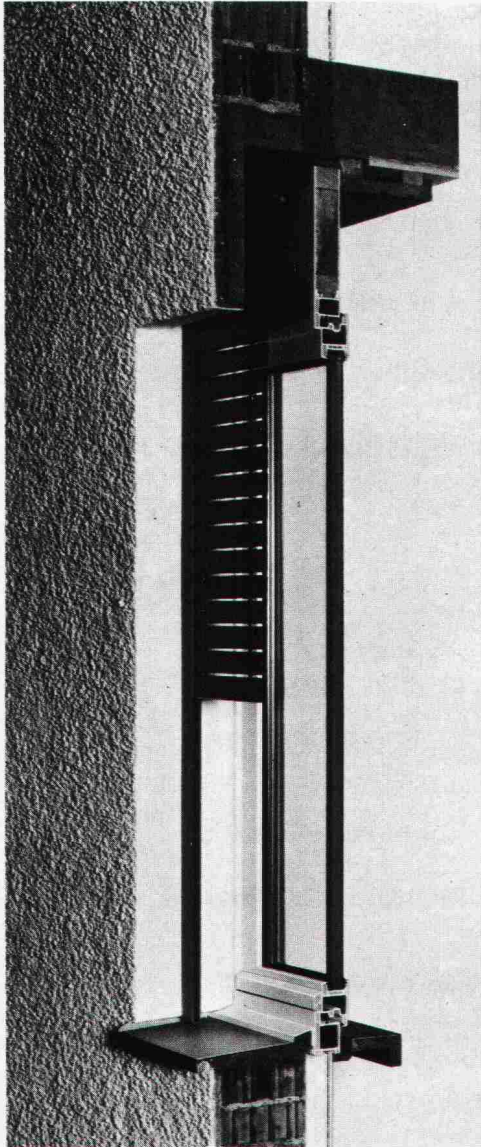
Isolierglasfabrik  
3293 Dotzigen  
Tel. 032-8134 41

**JHB**

Einer für alle.  
Alle für einen.

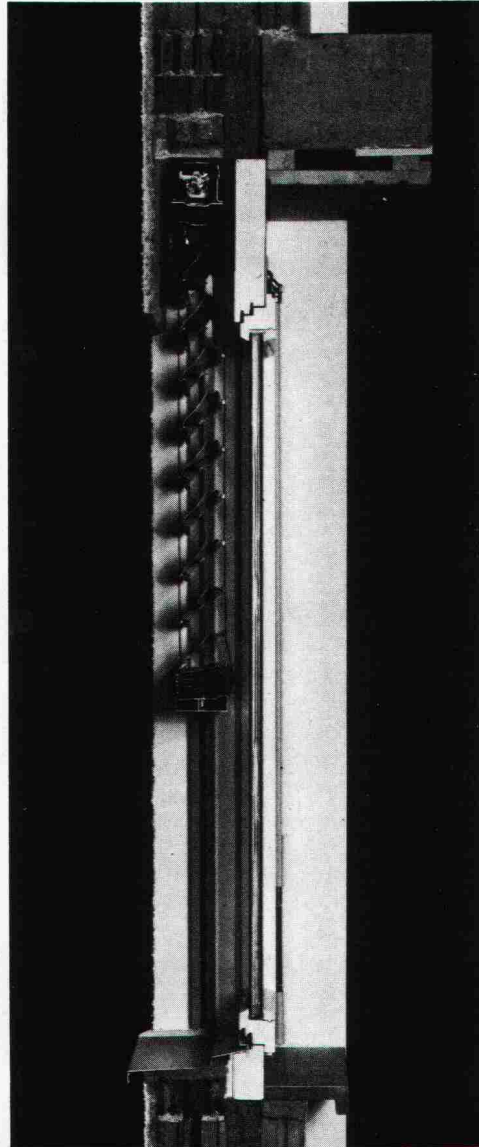
Griesser kennt die Anliegen von Architekten, Bauherren und Benützer. In den letzten Jahren hat Griesser Produkte entwickelt und auf den Markt gebracht, welche

- eine **ausgezeichnete Isolation** ermöglichen und einbaufreundlich sind, weil sie auf einfache Weise vor dem Fenster eingebaut werden können.
- unterhaltsarm, von langer Lebensdauer und deshalb **wirtschaftlich** sind.
- in der untersten Stellung automatisch verschliessen und dadurch dem steigenden Bedürfnis nach persönlicher **Sicherheit** entgegenkommen.



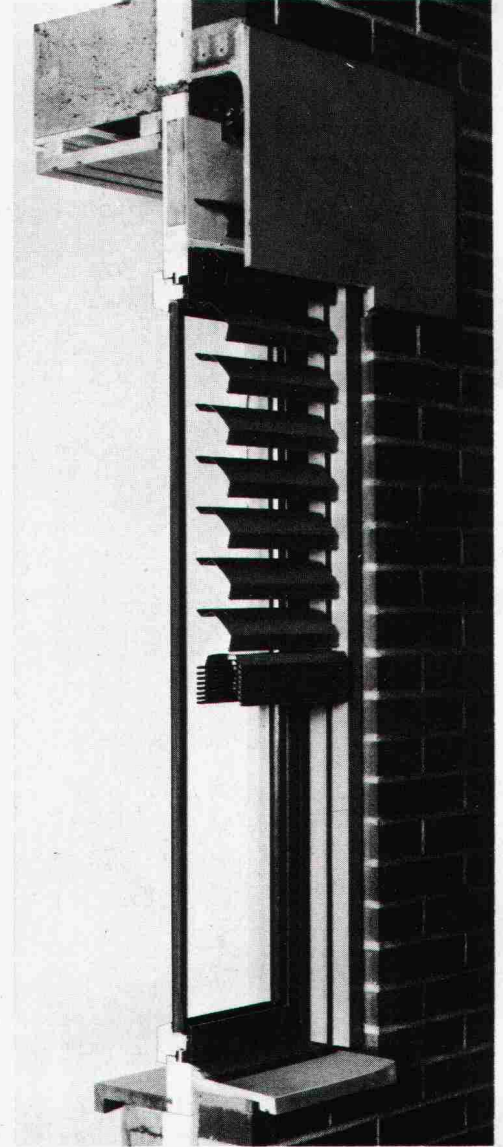
### Leichtmetall-Faltrolladen ROLPAC®

Der Rolladen, der das Isolationsproblem löst, weil sich der schlecht isolierende Rolladenkasten erübrigt. Für Wohnbauten die wirtschaftlichste Lösung. Die erfolgreichste Neuheit auf dem Rolladensektor der letzten 20 Jahre!



### Metallverbund-Raffstore GRI-NO-TEX®

Die neuartige Raffstore mit ähnlichen Funktionen wie die Ganzmetallstore, aber in leichter Ausführung. Erhöhte Stabilität und Lebensdauer durch Ersatz der textilen Verbindungselemente durch solche aus Metall. Die Store mit der grossen Leistung zum günstigen Preis.



### Ganzmetallstore METALUNIC®

Die Mehrzweckstore, welche die Funktionen von Lamellenstoren und Rolladen vereinigt. Formvollendet und sturmfest. Die Store für höchste Ansprüche, die sich seit bald 10 Jahren bewährt hat.

### Wichtigste Anwendungsbereiche

	ROLPAC®	GRI-NO-TEX®	METALUNIC®
Wohnhäuser	●	●	●
Schulen		●	●
Spitäler		●	●
Alters- und Pflegeheime	●	●	●
Geschäftshäuser		●	●
Verwaltungsgebäude		●	●
Industriebauten	●	●	●

### Filialen und Vertretungen:

BASEL 061/30 1030 ● BERN 031/25 28 55 ● CADENAZZO 092/62 23 38 ● CHUR 081/24 10 68 ● GENÈVE 022/43 95 77 ● KREUZLINGEN 072/72 50 56 ● LAUSANNE 021/26 18 40 ● LUZERN 041/22 72 42 ● NEUENBURG 038/25 96 12 ● NIEDERLENZ 064/51 51 71 ● OBERWIL BL 061/30 10 30 ● ST.GALLEN 071/25 66 65 ● SIERRE VS 027/55 07 54 ● THUN 033/36 36 44 ● WINTERTHUR 052/25 60 21 ● ZÜRICH 01/241 73 33

Bitte verlangen Sie unsere Dokumentation, ein unverbindliches Angebot, oder wenden Sie sich einfach an die nächste Filiale. Unsere Spezialisten werden Sie gerne beraten.

# GRIESSER

GRIESSER AG, 8355 AADORF  
052 / 47 05 21