

Wohnkolonie Limmatstrasse: energetische Massnahmen Testhäuser: Bericht des Hochbauinspektorates der Stadt Zürich

Autor(en): [s.n.]

Objektyp: **Article**

Zeitschrift: **Schweizer Ingenieur und Architekt**

Band (Jahr): **98 (1980)**

Heft 20

PDF erstellt am: **25.09.2024**

Persistenter Link: <https://doi.org/10.5169/seals-74114>

Nutzungsbedingungen

Die ETH-Bibliothek ist Anbieterin der digitalisierten Zeitschriften. Sie besitzt keine Urheberrechte an den Inhalten der Zeitschriften. Die Rechte liegen in der Regel bei den Herausgebern. Die auf der Plattform e-periodica veröffentlichten Dokumente stehen für nicht-kommerzielle Zwecke in Lehre und Forschung sowie für die private Nutzung frei zur Verfügung. Einzelne Dateien oder Ausdrucke aus diesem Angebot können zusammen mit diesen Nutzungsbedingungen und den korrekten Herkunftsbezeichnungen weitergegeben werden. Das Veröffentlichen von Bildern in Print- und Online-Publikationen ist nur mit vorheriger Genehmigung der Rechteinhaber erlaubt. Die systematische Speicherung von Teilen des elektronischen Angebots auf anderen Servern bedarf ebenfalls des schriftlichen Einverständnisses der Rechteinhaber.

Haftungsausschluss

Alle Angaben erfolgen ohne Gewähr für Vollständigkeit oder Richtigkeit. Es wird keine Haftung übernommen für Schäden durch die Verwendung von Informationen aus diesem Online-Angebot oder durch das Fehlen von Informationen. Dies gilt auch für Inhalte Dritter, die über dieses Angebot zugänglich sind.

Wohnkolonie Limmatstrasse: Energetische Massnahmen Testhäuser

Bericht des Hochbauinspektorates der Stadt Zürich

Das Hochbauinspektorat der Stadt Zürich hat vor mehr als sechs Jahren begonnen, bei seinen Vorlagen über Gesamtsanierungen gleichzeitig bauliche Massnahmen zur Einsparung von Energiekosten vorzusehen und diese bei der Behandlung in den vorberatenden Kommissionen des Gemeinderates anhand von Kosten-/Nutzenstudien zu begründen. Das Ziel der baulichen Massnahmen war, stufenweise eine Verbesserung im Energiehaushalt der Gebäude zu erreichen. Angestrebt wurde eine Einsparung von etwa 50 Prozent der Gesamtenergie für Raumheizung und Warmwasser mit einer vertretbaren Kosteninvestition und Amortisationsrate, d.h. die Investition soll innerhalb eines Zeitraumes von 18 Jahren durch die Einsparungen auf der Betriebsseite aufgewogen werden. Mit anderen Worten, die Stadt subventioniert nicht die baulichen Aufwendungen im Energiebereich der Gebäude, sondern sie bevorschusst sie nur.

Testhäuser

Bei dieser Ausgangslage lag die Frage nahe, ob und mit welchen Mitteln eine weitere wesentliche Steigerung in der Energieeinsparung möglich ist. Bei der Suche nach einem geeigneten Sanierungsobjekt zeigte sich, dass die Siedlung Limmatstrasse in hohem Masse die Voraussetzungen bot, um für einen Testfall herangezogen zu werden. Dabei sollten folgende Bedingungen und Voraussetzungen erfüllt werden:

- Die bisherigen, auf *rechnerischen Modellen* beruhenden Kosten-/Nutzenanalysen sollen anhand von am Objekt *gemessenen Energiewerten* verglichen und erhärtet werden.
- Ein nichtsaniertes Haus (Typ 0) soll mit einem sanierten Haus (Typ 1) (nur bauliche Massnahmen) im Energiebereich gemessen und verglichen werden.
- Beim *Testhaus Typ 2* sind neben den nur unwesentlich gesteigerten baulichen Isolationswerten weitergehende Massnahmen vorgesehen, um so ein mögliches Maximum ohne äussere Veränderung des Gebäudes zu erpro-

ben. Diese *weitergehenden Massnahmen* sind:

- *Sonnenkollektoren* (normal verglaster Kollektor und Niedertemperatur-Kollektor unter Dach verlegt),
- *Wärmerückgewinnung aus dem Abwasser*,
- *Gaswärmepumpe*,
- *individuelle Raumregulierung* im Blick auf die Heizkostenabrechnung je Wohnung

Mit den Massnahmen im Testhaus Typ 2 ist die Erwartung verbunden, nur noch etwa ein Drittel der gegenwärtigen Energie für Raumheizung und Warmwasser aufwenden zu müssen, im Vergleich zur bis heute gebräuchlichen Bauweise. Die damit verbundenen finanziellen Aufwendungen werden nicht gemäss den heutigen Energiepreisen verzinst, sondern separat finanziert, d.h. diese Aufwendungen gehen nicht zu Lasten der Mieter.

Das Testhaus Typ 2 soll sowohl als Einzeltyp als auch im Verbund mit gleichartigen Häusern innerhalb einer Gebäudegruppe funktionsfähig sein. Im Blick auf die *Dachlandschaft* soll bezüglich dem Anwendungsbereich Altstadt

speziell der *Unterdachkollektor* erprobt werden.

Die der Stadt anfallenden *Kosten* für das Herrichten der Testhäuser sowie für das Ermitteln und Auswerten von Messdaten sind mit Fr. 682000 veranschlagt. Das Messprogramm wird von der EMPA durchgeführt. Die für die Verfeinerung dieses Programms zusätzlichen Kosten von Fr. 110000 werden vom NEFF (*Nationaler Energieforschungsfonds*) und zum Teil von der EMPA getragen.

Folgerungen

Um die Einsparung an den Gesamt-Energieaufwendungen (Raumheizung und Warmwasser) von 50% auf rund 65% zu erhöhen, sind relativ hohe Investitionen erforderlich, die wegen der besonderen Dringlichkeit der energetischen Sanierung im Altbaubereich im Testfall «Wohnkolonie Limmatstrasse» getätigt werden. Im weiteren wird geprüft, wie weit ein Abwart in der Lage ist, die Betreuung des technischen Systems sowohl vom zeitlichen Aufwand als auch von der Bedienung her zu erfüllen.

Die bisher gemachten Erfahrungen zeigen, dass ein 10-Familien-Haus von der Grösse her bereits die untere Grenze darstellt und bei Altbauten energetische Massnahmen in den meisten Fällen wirtschaftlich auf eine grössere Überbauung angewendet werden sollten.

Das Testhaus Typ 2 (hochisoliertes Haus) ist in bezug auf das Verhalten der Mieter im beheizten wie im nichtbeheizten Zustand zu beobachten.

Die Stadt verfügt nach Abschluss der Versuche über Werte, die ihr bei Überprüfung der Gesamt-Energiesituation eines Gebäudes präzise Anhaltspunkte über das anzustrebende Mass der Energiesanierung liefert.

Architektonische Begutachtung

Die Wohnkolonie, begrenzt durch *Limmat- und Heinrichstrasse* und durchquert von *Gasometer- und Motorenstrasse*, ist die *älteste städtische Siedlung*. Sie wurde in den Jahren 1908/1909 vom Hochbauamt der Stadt Zürich unter dem damaligen Stadtbaumeister *Friederich Fissler* erstellt. Nachdem anfang der siebziger Jahre ein Ersatz dieser Siedlung diskutiert wurde, kam man nach einem Gutachten der *Planergemeinschaft Dubach, Kicherer, Kohlbrenner* vom Dezember 1974 zum Schluss, eine umfassende Renovation durchzuführen. Dieser Entscheid wurde

erhärtet durch eine *bauliche Bestandaufnahme* und ergänzt durch eine *Mieterbefragung*. Am 29. Jan. 1976 fand eine orientierende *Mieterversammlung* statt und am 22. Jan. 1978 stimmten die Stimmbürger der Stadt Zürich dieser Sanierungsvorlage zu.

Ausgangslage für die Sanierung

Der *ursprüngliche Wohnungsbestand* wies 224 Wohnungen in gesamthaft 25 Häusern, aufgeteilt in *drei Baublöcken*,

aus. Nach durchgeführter Sanierung ergibt sich die folgende Situation:

- 210 Wohnungen, aufgeteilt in
- 2 1-Zimmer-Wohnungen
 - 34 2-Zimmer-Wohnungen
 - 125 3-Zimmer-Wohnungen
 - 49 4-Zimmer-Wohnungen

Durch das Verlegen der neuen Waschküchen mit Trockenräumen in den Keller und der Estrichabteile in den vorhandenen Windenraum (5. OG) konnte das *4. Obergeschoss aktiviert* werden, und zwar mit

- 24 Wohnungen, wovon
- 15 2-Zimmer-Wohnungen
 - 7 3-Zimmer-Wohnungen
 - 2 4-Zimmer-Wohnungen

Weiter liessen sich durch Umgestaltung von ursprünglich 14 Familienwohnungen

- 19 Alterswohnungen bereitstellen, wovon
- 10 1-Zimmer-Wohnungen
 - 9 2-Zimmer-Wohnungen

Dies ergibt einen *Neubestand von insgesamt 253 Wohnungen*, wobei der Kindergarten im mittleren Baublock renoviert wird und somit erhalten bleibt.

Schwerpunkte

Man ging von Anfang an davon aus, die *Eingriffe in die Grundsubstanz* - mit Ausnahme der Alterswohnungen - so gering als möglich zu halten. Die Grundrisse werden im Prinzip nicht verändert. Hingegen müssen aus Altersgründen die *technischen Installationen vollständig erneuert* werden.

Folgende Schwerpunkte sind erwähnenswert:

- Neues Warmwasser-Zentralheizungssystem in neuer, unterirdischer Heizzentrale als Ersatz der Einzelofenheizungen, Primärmedium Gas mit Ummstellungsmöglichkeit auf Öl in Spitzenzeiten, Fernleitungen zu den Unterstationen (in jedem Baublock).
- Schaffung von Badezimmern (ursprünglich nur WC);
- Erneuerung der Küchen (Kombinationen);
- Neue Fenster, 3fach-Verglasung;
- Verbesserung des Energiehaushalts durch gezielte zusätzliche Wandisolationen;
- Allgemeine Wohnungsrenovierungen (Böden, Wände, Decken);
- Feuerpolizeiliche Sanierung der Treppenhäuser;
- Sanierung von Fassaden und Dächern;
- Neugestaltung der Innenhöfe.

Termine

Im Zeitpunkt des Umbaus sind die Wohnungen unbewohnt. Dies wurde erreicht, indem leerwerdende Wohnungen in Kenntnis der geplanten Sanierung nicht mehr vermietet worden sind. Die Umbauarbeiten sind in allen drei Baublöcken gleichzeitig im Gange. Für ein Haus mit zehn Wohnungen ist eine Umbauzeit von 16-20 Wochen erforderlich, wobei für die Mängelbehebung und als Toleranz für den Wohnungsbezug eine sogenannte «Pufferzeit» von zusätzlich 2 Wochen eingeplant wurde.

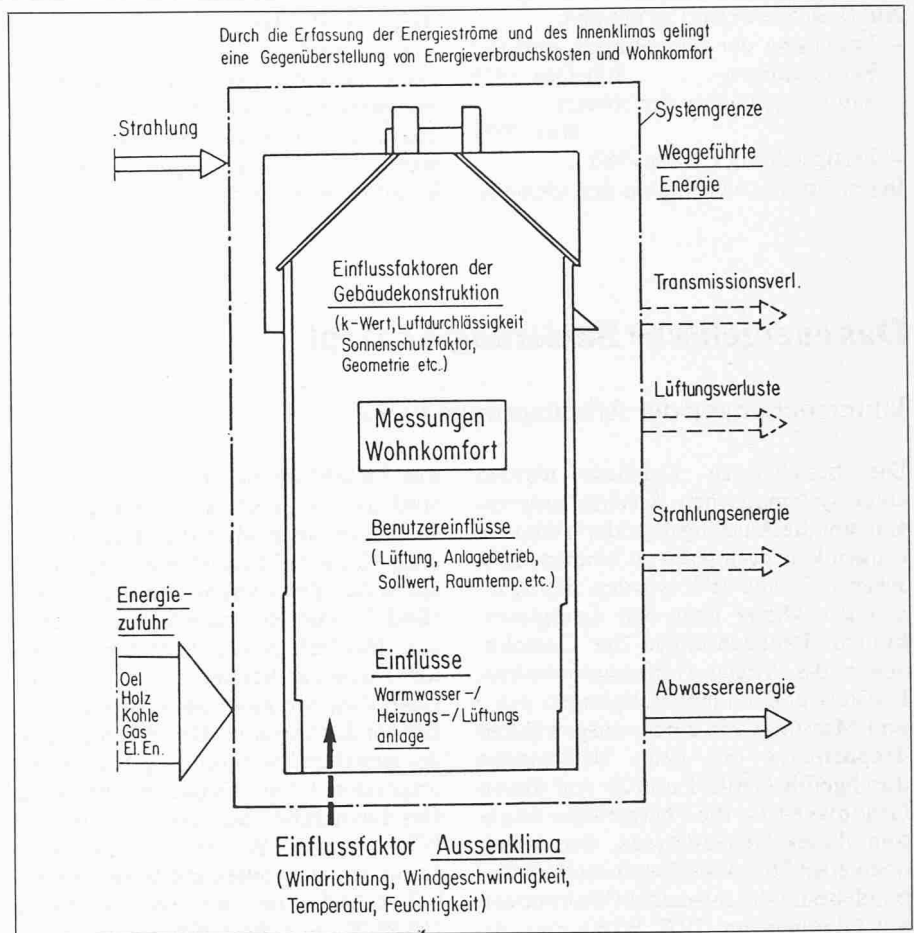


Bild 1. Schema der Messungen 1976/77 (EMPA). Aussen- und Innenklimamessungen wurden durch ein Programm von Befragungen (Brennstoffverbrauch usw.) und Beobachtungen (Benutzungsverhalten in bezug auf Lüften, Ofenbetätigung usw.) ergänzt. Das Mauerwerk ist trocken und weist rund 20% bessere Werte auf als in den Normen angegeben. Der Luftwechsel infolge Fugenundichtigkeit ist mit $n = 0,6$ mit bestehenden Fenstern günstiger als erwartet

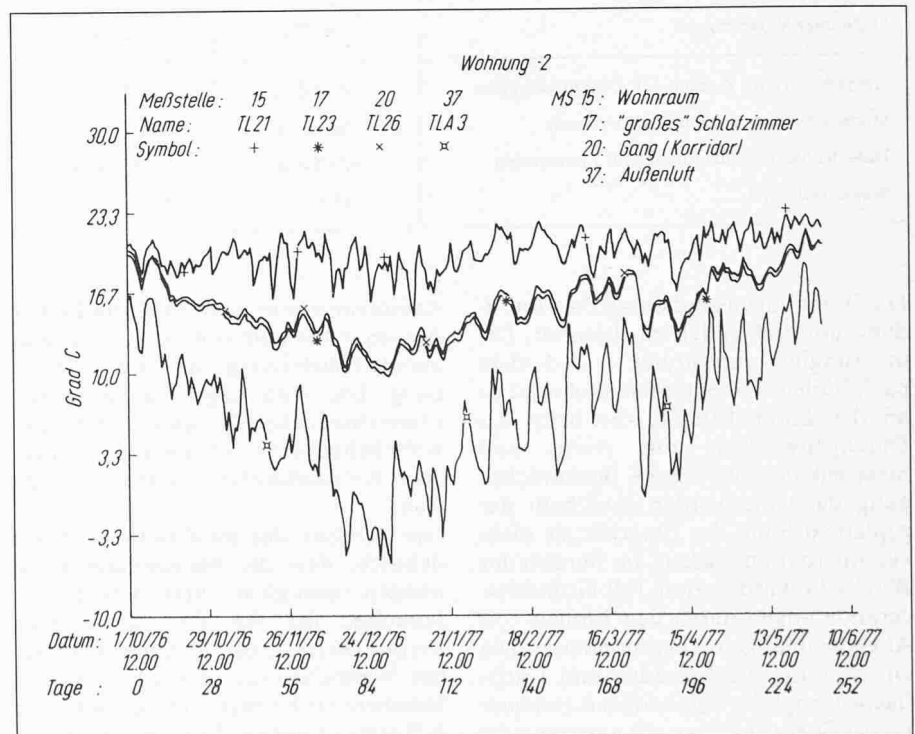


Bild 2. Auswertung der Tagesmittelwerte der Wohnung 2 in der Messperiode November 1976 bis Juni 1977. Die Abweichung der mittleren Wohnungstemperatur von 18 °C beträgt $\pm 1,5$ K je nach Bewohner; dadurch entstehen Extreme des Heizenergieverbrauches im gleichen Haus von bis zu 1:6. Die Wohnraumtemperaturen liegen bei $20,5 \text{ °C} \pm 0,5 \text{ K}$, die Schlafräume werden dagegen weniger beheizt, so dass eine Absenkung der mittleren Wohnungstemperatur während der Winterspitze entsteht. Dadurch reduziert sich die benötigte Heizleistung der Zimmeröfen um rund 20%

Als *Hauptdaten* sind zu nennen:

- Erstellung der Heizzentrale und der Fernleitungen Juli-Dez. 1978
 - Sanierungsbeginn der Häuser Nov. 1978
 - Fertigstellung Herbst 1980
- Bereits in der Weisung an den Gemein-

derat wurde darauf hingewiesen, dass auf Empfehlung des Hochbauinspektorates während den Sanierungsarbeiten energetische Untersuchungen zur Einsparung von Heizkosten durchgeführt werden, um die daraus gewonnenen Erkenntnisse bei künftigen Sanierungen

anwenden zu können. Am 15. Dez. 1978 hat der Stadtrat den Massnahmen zur Herrichtung von zwei Testhäusern sowie der Durchführung eines Messprogramms zur Ermittlung der Energieersparnis im Zusammenhang mit der Sanierung zugestimmt.

Das energetische Sanierungskonzept

Untersuchungen der Arbeitsgruppe Plenar

Die bestehenden Gebäude wurden einer systematischen Analyse unterzogen, um die Ausgangslage der Verbesserungen klar definieren zu können. Zwischen 1974 und 1977 wurden *Befragungen der Mieter* über den Energieverbrauch, Beobachtungen der Gewohnheiten der Mieter (Lüftungsverhalten, Fenster- und Ladenbetätigungen usw.) und Messungen in einem ausgewählten Treppenhaus mit neun Wohnungen durchgeführt (Bild 1 und 2). Auf diesen Grundlagen ist die energetische Situation dieses Gebäudetypes, der immer noch etwa 26% des schweizerischen Gebäudebestandes ausmacht (Wohnungen mit Ofenheizung, 1970 Wohnungszählung), in Tabelle 1 zusammengefasst.

auf: Im schlecht besonnten Erdgeschoss sind 51 cm dicke Aussenmauern, die sich nach oben über die statisch üblichen 38 cm zu 32 cm Hohlmauer und 25 cm in den Dachgeschossen vermindern (Bild 3). Die *Zwischendecken* bestehen aus *Holzbalken mit Schlackenfüllung*, die *Dachhaut* besteht aus einer *einfachen Ziegeldeckung über einem unbeheizten Estrichraum*. Der Wärmebedarf der bestehenden Wohnung beträgt mit insgesamt 1,2 m² Gebäudehülle je m² Geschossfläche bei einem mittleren *k*-Wert von 1,4 W/(m²·K) und einem empirisch ermittelten mittleren Aussenluftwechsel von *n* = 0,6 zusammen 160 W/K. Für die tiefsten Aussentemperaturen in Zürich ergibt sich bei einer

samt Kamin waren durchaus in gebrauchsfähigem Zustand. Andererseits ergab sich die Notwendigkeit, diese günstige Verbrauchssituation nicht zu verschlechtern, wenn gleichzeitig die Komfortstufe angehoben werden sollte. Die Weiterverwendung der Zimmeröfen und der Winterfenster wurde vom Bauherrn als unzumutbar abgelehnt.

Grundsätzliches

Das energetische Konzept basiert auf folgenden Grundsätzen:

1. Die Mehrzahl der Wohnungen (Typ 1) soll - ohne Veränderung der äusseren Ansicht - so verbessert werden, dass der spätere Energieverbrauch trotz höherer Komfortstufe noch deutlich unter den bisherigen Werten liegt, indem erprobte technische Massnahmen mit günstigem Verhältnis von Kosten und Nutzen bei heutigen Energiepreisen verwendet werden.
2. Ein Gebäude (Typ 0) mit zehn Wohnungen soll als *Kontrollgruppe* im bisherigen Zustand belassen werden, um eine saubere messtechnische Basis für Vergleiche zu gewährleisten. Die spätere Nachrüstung dieser Wohnungen soll vorbereitet werden.
3. Ein Gebäude mit zehn Wohnungen soll durch weitergehende Massnahmen energetisch so verbessert werden, dass ein mögliches Maximum des Eingriffs ohne äussere Veränderung des Gebäudes gezeigt und seine Wirkung im Vergleich zu den Typen 0 und 1 erfasst werden kann. In diesem Typ sollen *Sonnenkollektoren, offene Dachabsorber, Wärmerückgewinnung aus dem Abwasser, eine Gaswärmepumpe, individuelle Raumregulierung mit Abrechnungsfeedback* usw. erprobt werden. Die Massnahmen dieser Stufe Typ 2 müssen nicht den heutigen Energiepreisen gemäss verzinst werden, sollen aber vor allem für die städtischen Behörden Betriebserfahrungen mit komplexeren Energie-Systemen zeitigen.

Tabelle 1. Energetische Situation der Wohnkolonie aufgrund von Befragungen (1974-1977)

	je Wohnung	je m ²
Belegung der Zimmer (3-Zimmer-Wohnungen):	2,6 P/Whg.	85 m ² /Whg.
Gasverbrauch für Kochen, z.T. Durchlauferhitzer	7,9 GJ/a	93 MJ/(a.m ²)
Stromverbrauch für Licht, Apparate usw.	3,6 GJ/a	42 MJ/(a.m ²)
Holz, Kohle, z.T. Ölverbrauch für Zimmeröfen	40,6 GJ/a	478 MJ/(a.m ²)
Wasserverbrauch	60 m ³ /a	0,7 m ³ /(a.m ²)

Die Wohnungen sind durch die Hofbildung unterschiedlich gut besonnt: Die ursprünglich zur Strasse - und nicht nach Süden - orientierten Wohnräume an der Limmatstrasse, die heute als Durchgangsstrasse mit Autos und Strassenbahn eine starke Beeinträchtigung darstellt, wurden innerhalb der geplanten Stufe des Eingriffs als nicht veränderbar angesehen. Im Bereich des Blocks 14 wurden zum Teil Grundrissveränderungen durch den Einbau von Alterswohnungen vorgenommen. Die Orientierung der Fassaden und Dachflächen zeigt die *Schwierigkeit systematischer Sonnennutzung mit passiven oder aktiven Mitteln in einer gegebenen innerstädtischen Situation hoher Bebauungsdichte*.

Die *Gebäudehülle* weist mit ihrem *Backsteinmauerwerk* folgende Eigenart

Raumtemperatur von 20 °C und einer Aussentemperatur von -11 °C eine maximale Heizleistung von 5 kW je Wohnung. Die Wohnungen zeigten durch unterschiedliche Belegung und Gewohnheiten eine Streuung des jährlichen Heizmaterialverbrauchs von 1 zu 6 auf.

Die Analyse des Ist-Zustandes zeigte deutlich, dass die bestehenden Wohnungen bezüglich ihres Energieverbrauches, der Art des verwendeten Brennmaterials, der maximal benötigten Wärmeleistung, der Dichtung der bestehenden Fenster und des mittleren *k*-Wertes in gutem Zustand waren und zum Teil *wesentlich bessere Werte als Wohnungen der Periode 1950-60 aufweisen*. Die Fassade und das Dach waren bautechnisch in gutem Zustand. Der alte Winterfenstertyp und die Öfen

Die Betriebssicherheit der Anlage musste durch die Ankoppelung an das konventionelle gasbefeuerte Ringheizungssystem gewährleistet werden.

4. Ein wissenschaftliches Messprogramm soll die Wirkung der Massnahmen vorher und nachher durch die simultane Beobachtung von drei Sanierungsstufen (Typen 0, 1 und 2) überprüfen und die zum Teil ungenügenden bisherigen Berechnungsmethoden durch neues empirisches Material verbessern helfen.

Das Energiekonzept wurde anfang 1975 bewilligt und durch eine Zusatzfinanzierung der Stadt Zürich und des Nationalen Energieforschungsfonds (NEFF) ermöglicht. Die Umbauphase läuft von Treppenhaus zu Treppenhaus von November 1978 bis März 1980. Die Bewohner werden dazu umgesiedelt und können nach Wunsch wieder in ihre alte Wohnung zurückkehren. Die Wohnungstypen 0, 1 und 2 werden bis im Sommer 1980 bezogen. Die messtechnische Betreuung erfolgt durch die EMPA Dübendorf (Eidgenössische Materialprüfungs- und Versuchsanstalt), die zum Teil mit Eigenmitteln, zum Teil für die Messungen des Lufthaushalts mit Mitteln des Bundesamtes für Umweltschutz, das Messprogramm des Ist-Zustandes 1976-1977 und das Vergleichs-Messprogramm 1979-1982 betreut.

«Haustypen» und ihre Sanierung

Typ 0 (10 Wohnungen)

Das Messprogramm 1 1976/77 hatte den ursprünglichen Typ mit seiner spezifischen Belegung genau dokumentiert und die oben erwähnten Werte ermittelt. Da dieses Gebäude später im wesentlichen auf die Stufe Typ 1 nachgerüstet werden soll, wird im Messprogramm ein leicht modifizierter Typ 0 mitgeführt, bei dem zwar keine wärmetechnischen Verbesserungen ausgeführt wurden, der aber immerhin schon an die Zentralheizung und zentrale Warmwasserversorgung angeschlossen wird. Seine Ausrüstung entspricht demnach etwa den Angaben über den bestehenden Zustand.

Typ 1 (223 Wohnungen)

Bei dieser Gruppe wurde versucht, mit Mehrkosten von Fr. 4000.- je Wohnung eine gezielte Verbesserung der Wärmedämmung auszuführen: dreifachverglaste Fenster, Dämmung der Decke über der obersten und unter der untersten Wohnung. Dämmung der Mauern unter 32 cm Dicke: Ausschäumen des Hohlmauerwerkes, innere Vormauerung bei 25-cm-Mauern und bei den 38-cm-Mauern nur auf der Nordseite auf einen Ziel-k-Wert von 0,5 W/(m² · K) (Bild 4), Dichtung der Fugen von Fenstern und Treppenhautüren.

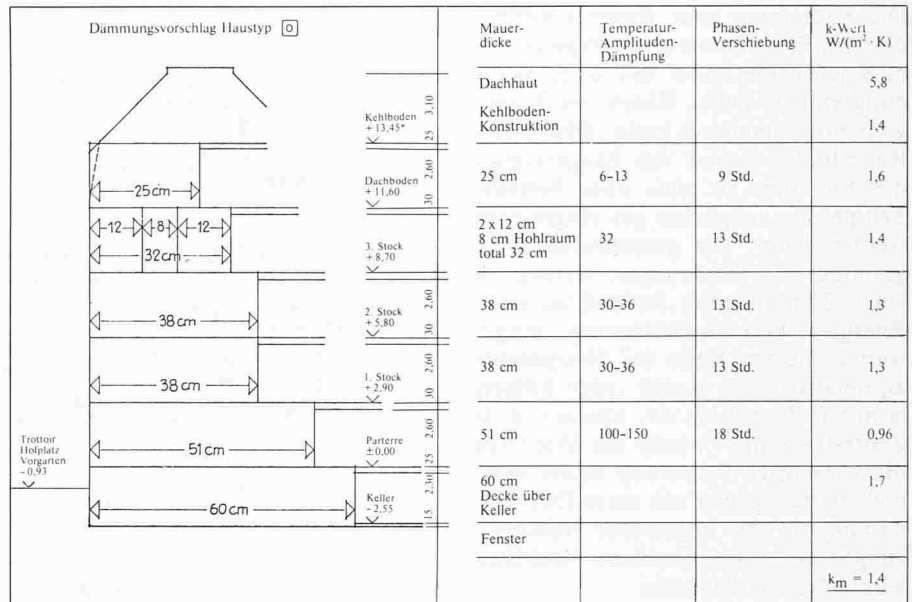


Bild 3. Schema der Wandstärken der Aussenmauer, Dach und Keller. Rechnerische Werte für Amplitudendämmung, Phasenverschiebung und k-Wert im Ist-Zustand: k_m = 1,4 W/(m² · K)

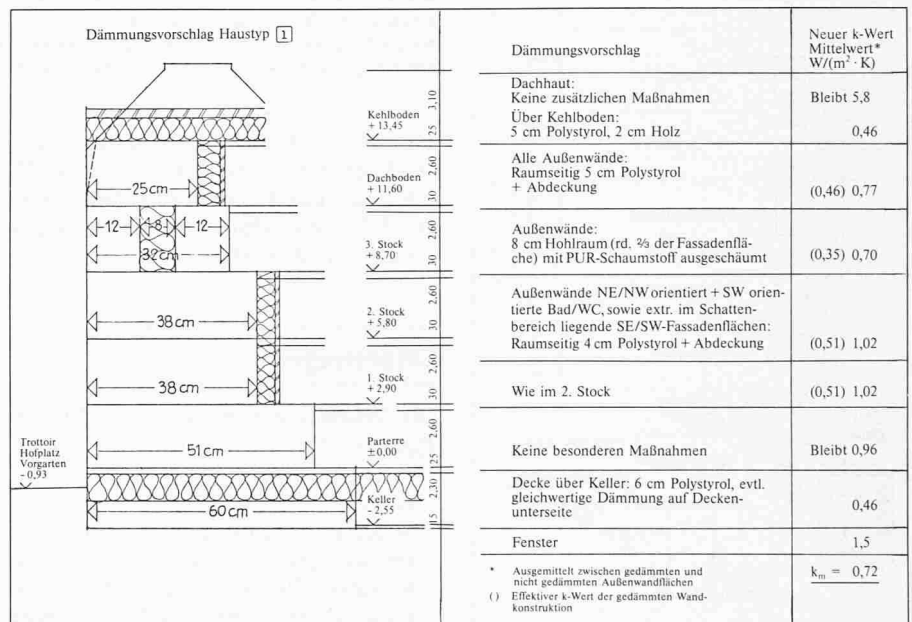


Bild 4. Schema der Wärmedämmung Typ 1. k-Wert verbessert auf 0,72 W/(m² · K) für k_m. Die spezifische Heizleistung beträgt nur noch 71 W/K je Wohnung

Radiatoren unter den Fenstern mit thermostatischen Ventilen auf der Südseite. Dieser Typ profitiert davon, dass den Mehraufwendungen für die energetische Verbesserung auch gewisse Einsparungen (geringere Heizfläche der Radiatoren und der Kessel usw.) gegenüberstehen. Die mutmasslichen Energieeinsparungen stehen mit der Verzinsung und Amortisation in einem günstigen Verhältnis, d.h. der Mieter bezahlt die gleiche Warmmiete wie im Typ 0.

Typ 2 (20 Wohnungen)

Der Typ 2 musste in der weiteren Bearbeitung noch einmal differenziert werden: ein Treppenhaus mit 10 Wohnungen als Typ 2a und weitere 10 Wohnungen als Typ 2b. Im Haus 2b wird mit der gleichen Ausrüstung wie Typ 1 die Warmwassererzeugung mit 24 m² Süd-

Ost-orientierten Flachkollektoren auf dem Dach und einem 3,6 m³ Speicher im Keller bewerkstelligt. Der komplexere Typ 2a besteht aus einer Wärmedämmung analog Typ 1, die aber überall auf den Ziel-k-Wert von 0,4 W/(m² · K), inklusive 38-cm- und 51-cm-Mauerwerk, ausgelegt ist. Ferner wurden hier Platten-Radiatoren mit Niedertemperatur (max. 60° Vorlauftemperatur) verwendet, die im Kern des Gebäudes - im Prinzip am Standort der alten Öfen - plaziert sind. Wissenschaftliche Untersuchungen bestätigen, dass bei hochgedämmten und abgedichteten Wohnungen die Komfortproblematik nicht mehr für die Heizkörperposition ausschlaggebend ist und demzufolge die Radiatoren dort plaziert werden können, wo sie energetisch günstig und für die Leitungsführung sinnvoll sind.

Die Radiatoren jedes Raumes werden über ein Programmiergerät so gesteuert, dass jeder Bewohner mit einer Wohnungseinheit jeden Raum im Tagesgang programmieren kann (Bild 5). Ein Raumfühler steuert das Magnetventil des Radiators so, dass diese bestellte Temperatur möglichst gut eingehalten werden kann. Die gesammelten Programme der Wohnungen werden in einer Zentraleinheit laufend zu einer Energieverbrauchsabrechnung ausgewertet, die am Ende der Heizperiode automatisch den Anteil jedes Mieters ermittelt. Damit hat der Mieter – trotz Zentralheizung – wieder ein Motiv für die sorgfältige Dosierung seines Wärmebedarfes, wobei mit einer Differentialvorgabe die ungewollte Mitbeheizung eines übersparsamen Nachbarn vermieden werden kann.

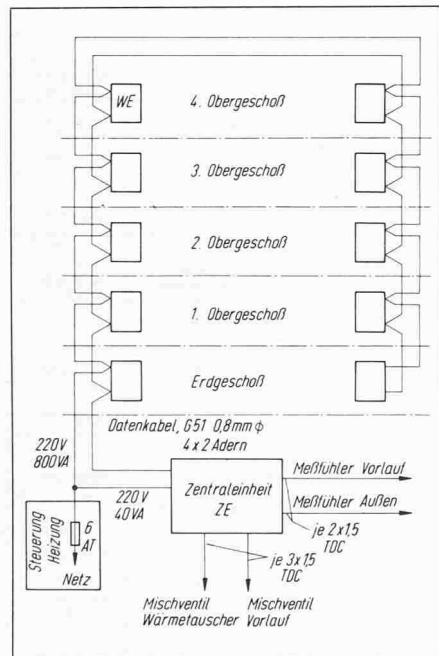


Bild 5. Schema des modularen Regelsystems Mores. Jede der 10 Wohnungen verfügt über eine Wohnungseinheit (WE), mit der sie die Raumtemperatur jedes Zimmers im Tagesgang programmieren kann. Die Zentraleinheit (ZE) sammelt diese Programme und regelt nach der Statistik der Magnetventile der Zimmer die Vorlauftemperatur der Heizung. Gleichzeitig erstellt die Zentraleinheit eine Heizkostenverteilung der 10 Wohnungen aufgrund der eingegebenen Programme

Die Wärmebereitstellung erfolgt mit einer Gaswärmepumpe, die durch einen 1,6-l-Serien-Otto-Motor angetrieben wird. Die Abgase und die Kühlerwärme zusammen mit der Kondensatorwärme arbeiten auf einem 6 m³ Pufferspeicher, der für die Raumheizung bis etwa 0 °C Aussentemperatur genügt. Darunter und bei Störungen tritt eine Nachheizung durch die Ringleitung der Zentralheizung in Aktion. Die Wärmepumpe bezieht ihre Wärme aus einem 1,4 m³ grossen Abwassertank, der das fäkalienfreie Abwasser der 10 Wohnungen bis auf etwa 4 °C

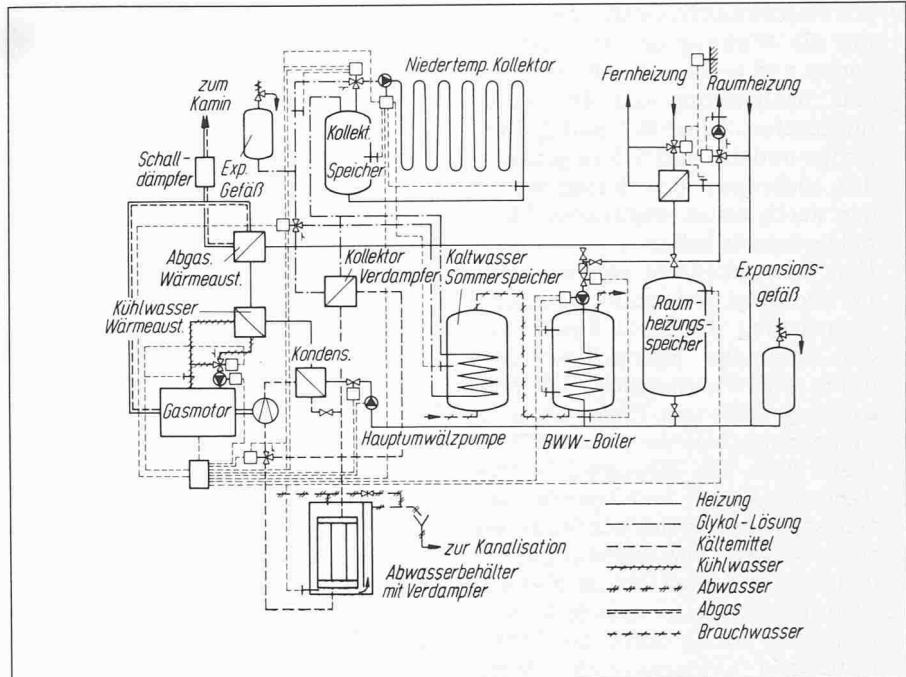


Bild 6. Schema der Zentrale des Wärmekollektivs Typ 2a. Gaswärmepumpe mit Abwasser-Wärmerückgewinnung und Niedertemperaturkollektoren. Die spezifische Wärmeleistung des Typs 2 mit max. Wärmedämmung beträgt nur noch rund 60 W/K je Wohnung; die max. Wärmeleistung dieses Gebäudes mit 10 Wohnungen beträgt nur noch 19 kW bei -11 °C Aussentemperatur

abkühlt, und aus einem zweiteiligen Dachabsorber aus 2 km Kunststoffrohr, der durch Sonnenstrahlung und durch Luftenthalpie und Niederschläge erwärmt wird (Bild 6).

Erfahrungen

Die Detailprojektierung und der Bau der Typen 0, 1 und 2 ergaben einige markante Erfahrungen:

- In bestehenden Gebäuden sind derartige Energieanlagen immer nur unter suboptimalen Bedingungen verwendbar (Beispiel: Die Dachausrichtung mit Süd-Ost und 45°-Neigung ist durch die Gebäudestellung gegeben und nicht optimal für Sonnenkollektoren). Das heisst, dass die Investition zwar gleich gross ist wie bei einem Neubau, aber reduzierte Erträge pro Kapitaleinheit gibt.
- Es zeigt sich bei dieser Situation mit aller Deutlichkeit, dass die technischen Einbauten mit z.T. erheblichen Folgekosten verbunden sind (Beispiel: Der Einbau der Speicher und der Gaswärmepumpe erforderte eine Vergrösserung und Vertiefung des Kellerraumes mit einem äusseren Montageschacht).
- Die verfügbaren Wärmequellen sind in den seltensten Fällen für einen monovalenten Betrieb geeignet. Dies bedeutet z.B., dass die Abwassermenge nur zu Lasten nachbarschaftlicher Grundstücke vermehrbar ist, ebenso die Kollektor- und Absorberfläche. Die Verwendung bivalenter Systeme ist aber immer kostengünstiger, weil das konventionelle System für

einen alternativen Betrieb nach wie vor auf 100% Leistung ausgelegt werden muss. Dadurch ergeben sich keine Einsparungen im konventionellen System und das alternative Energiesystem tritt als volle Zusatzinvestition in Erscheinung.

- Der Betriebsstruktur in einem Mehrfamilienhaus sind Grenzen gesetzt, d.h. dass ein Hauswart nur nebenamtlich für die Wartung (Reinigung der Abwasser-Wärmerückgewinnungssysteme usw.) zur Verfügung steht, und bei Pannen auf ein externes Servicesystem zurückgegriffen werden muss.
- Alle diese energetischen Verbesserungen sind an eine ohnehin notwendige Gebäudesanierung gekoppelt. Wenn die energetische Sanierung allein und unabhängig durchgeführt werden muss, sind viele Nebenleistungen separat zu berechnen, was die Kostensituation noch einmal verschlechtert. Wünschenswert wären also Totalüberholungen in grösseren Zeiträumen (20-30 Jahre), bei denen eine Reihe von technischen Gebäudeverbesserungen gezielt und umfassend durchgeführt werden können.
- Das hochwärmegedämmte Haus bedarf besonderer Aufmerksamkeit in bezug auf das instationäre Verhalten, wenn nicht unerwünschte Überwärmung einerseits oder eine entsprechend verminderte Nutzung der «freien Wärme» (Sonneneinstrahlung, innere Wärmeproduktion) andererseits in Kauf genommen wird.

Auswirkungen

Die Auswertung der beiden kommenden Jahre wird die rechnerischen Werte bestätigen oder korrigieren und wird vor allem helfen, die zum Teil noch *bedeutenden Erkenntnislücken* (*Bewohnerverhalten, Lufthaushalt* usw.) und die *Erfahrungslücken mit der Lebensdauer hoher Wärmedämmung* usw. zu vermindern. Am Beginn einer breiten Welle

der Altbauanierung kommen derartige Testfällen mit systematischer Vorbereitung, Evaluation und wissenschaftlicher Erfolgskontrolle grosse Bedeutung zu, wenn nicht vorschnelle Entscheidungen zu grossen Misserfolgen führen sollen.

Die Auswirkungen öffentlicher Bauten auf die private Bautätigkeit, die in der Schweiz über 90% des Wohnungsbaues ausmacht, ist insofern von Bedeutung,

als gesetzliche Instrumente zum Zwang durch Vorschriften und Anreiz durch Subventionen durch die in Aussicht stehende Verfassungsergänzung auf Bundesebene in der Schweiz erst ab 1985 spruchreif sein werden. Damit haben *öffentliche Bauten* immer eine *Signalwirkung als Demonstrationsobjekte*, die Bauherren, Fachleuten und Benützern die notwendige Vertrautheit mit den Massnahmen im Massstab 1:1 geben helfen.

Messtechnische Überprüfung

Forschungsprojekt der EMPA-Dübendorf

Ziele

Aus der Sicht des Bauherrn und der beteiligten Planer hat das Projekt – im Fachjargon eine *typische «vorher/nachher-Studie»* – folgende Ziele:

- Studium und Demonstration der baulichen und heizungstechnischen Möglichkeiten bei der Sanierung von älteren städtischen Wohnbauten;
- Experimentelle Bestimmung des Energieverbrauchs im ursprünglichen und im sanierten Zustand dieser Bauten sowie Messung des Wirkungsgrades der wärmetechnischen Anlagen;
- Studium der Möglichkeiten des Einsatzes von Sonnenenergie für Heizzwecke und für die Erwärmung von Brauchwasser in innerstädtischen Verhältnissen;
- Studium der möglichen Energieeinsparung durch Wärmerückgewinnung aus dem Abwasser;
- Erarbeitung von experimentell überprüften Planungsunterlagen für spätere Sanierungen von Wohnbauten.

Konzept

Phase «vorher»

Aus der Schar von 25 gleichartigen Wohnbauten der Wohnkolonie «Limmatstrasse» wurde ein Haus herausgegriffen, an dem der Ist-Zustand hinsichtlich Innen/Aussenklima und Energieverbrauch während eines Winters gemessen wurde (Winter 1976/77). Die Messungen sind abgeschlossen und in [1] dokumentiert.

Vorgängig sind von der Arbeitsgruppe Planar die energetische Sanierung der Gebäude geplant und die finanziellen Auswirkungen für den Sanierungsaufwand berechnet worden[2].

Phase «nachher»

Nach der, durch die politischen Entschiede bedingten Wartepause konnte im Lauf des Jahres 1979 mit den Sanierungsarbeiten begonnen werden.

In Bild 7 erkennt man den Aufbau der Siedlung in der Nähe des Limmatplatzes. Alle nicht schraffierten Gebäude (21 Gebäude) werden folgendermassen saniert («Normalsanierung», Typ 1):

- Erneuerung der Sanitäreanlagen, insbesondere Einbau eines Bades;
- Einbau einer zentralen Heizungsanlage anstelle der Einzelöfen;
- wärmetechnische Sanierung der Gebäudehülle, insbesondere auch Einbau von Fenstern mit Dreifach-Verglasung.

Für die Messungen werden folgende drei Typen in vier Gebäuden bereitgehalten (siehe Schema in Bild 8):

Typ 0. Gebäudehülle in unverändertem Zustand wie vor Sanierung.

Typ 1. Installation einer Zentralheizung, Teilisolierungen zur *k*-Wertverbesserung, Einbau dreifach-verglaster Fen-

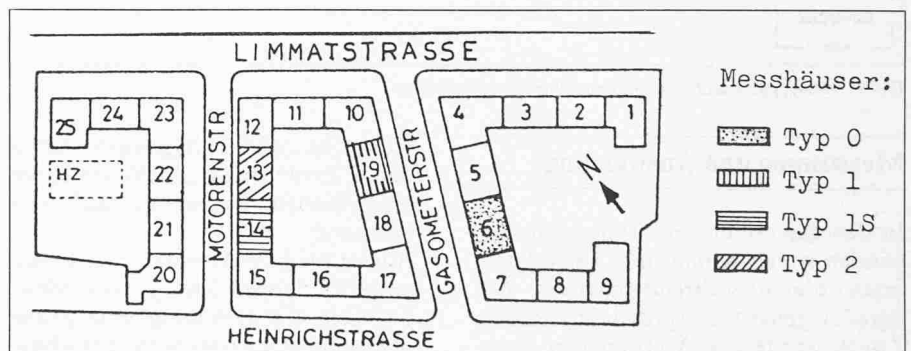


Bild 7. Situationsübersicht Wohnkolonie «Limmatstrasse»

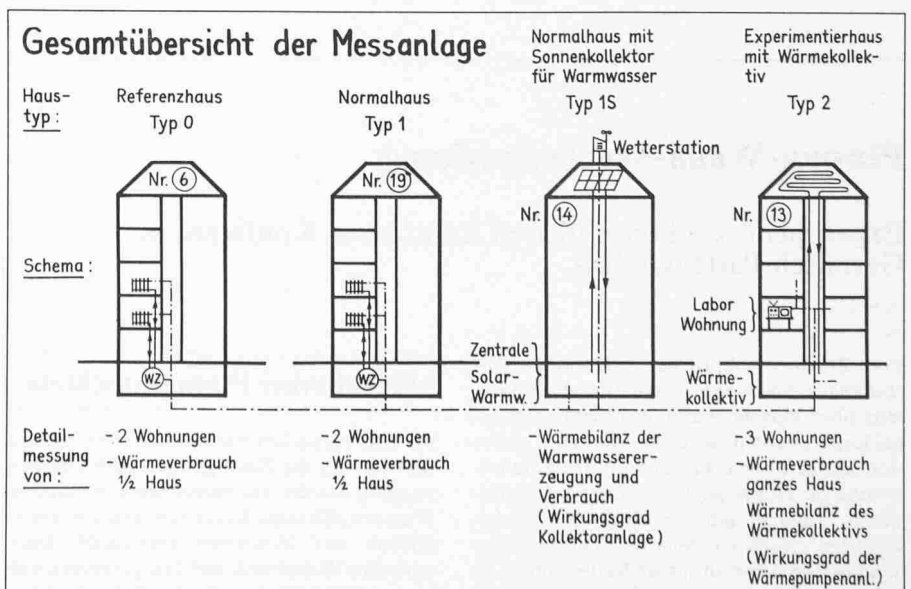


Bild 8. Gesamtübersicht der Messgebäude

ster (wärmetechnisch verbesserte Gebäudehülle).

Typ 2. Gegenüber Typ 1 zusätzlich verbesserter Wärmeschutz, spezielles Heizregelsystem, «Wärmekollektiv» mit Wärmepumpe, Sonnenkollektoranlage für direkte Warmwasseraufbereitung (auf Haus nebenan).

Im Testhaus Typ 2 steht für die Einrichtung der Datenerfassungsanlage und für geplante Messungen der konstruktiven Kenndaten des Gebäudes (Luftwechsel, k -Wert usw.) eine Messwohnung zur Verfügung.

Messdaten-Erfassungsanlage eingebaut. Das Schema des Messsystems ist in Bild 9 festgehalten. An Ort und Stelle findet nur eine beschränkte Messdaten-Auswertung statt (Mittelwert-Bildungen, Wärmestrom-Berechnungen aus Durchfluss und Temperaturdifferenz). Die Daten werden auf einer Magnetbandkassette gespeichert und so auf die Grossrechenanlage des Rechenzentrums ETH übertragen.

Das Auswertekonzept sieht folgende drei Stufen vor:

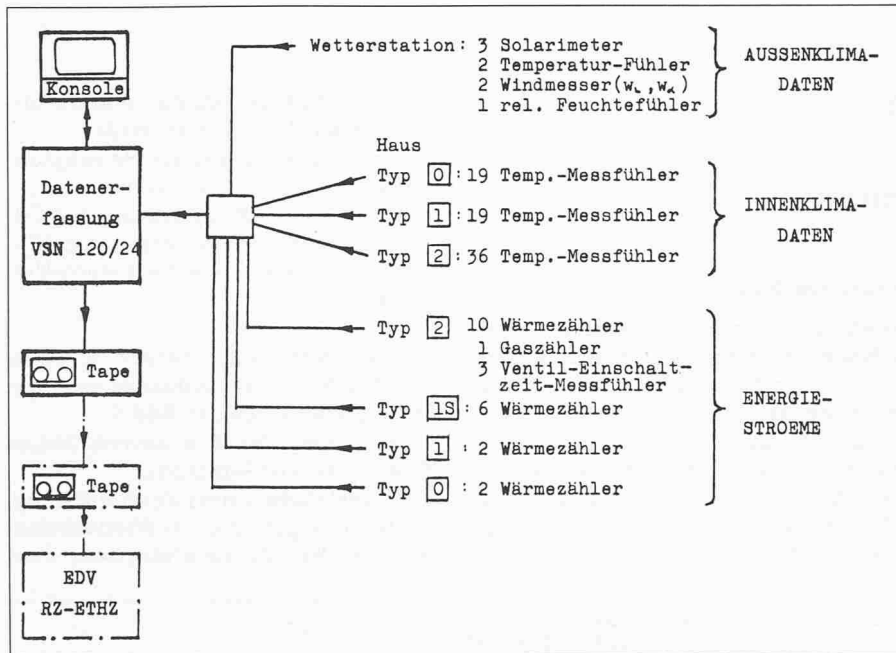


Bild 9. Messsystem und Zusammenstellung der Messgrößen

Messungen und Auswertung

In den genannten drei Typen von Gebäuden sollen Klima- und Energieverbrauchsdaten während längerer Zeit parallel gemessen werden. Zu diesem Zweck wurde eine Vielzahl von Messfühlern, Kabeln und schliesslich eine

- Kontrolle und Bereinigung der Messdaten, Erstellen einer EDV-technisch organisierten Datenbank auf Magnetband.
- Auswertung der Messdaten, z. B. Mittelwertbildungen über gewisse Messperioden, Bilanzbildungen für gewisse Gebäudeteile oder gesamte Gebäude, Wirkungsgradberechnungen von

Teilen der Heizanlage, Korrelationen gewisser Messgrößen.

- Vergleich der wärmetechnischen Sanierungsplanung sowie der damaligen Kosten/Nutzenanalyse mit den aufbereiteten Messdaten.

Die Arbeiten sind soweit fortgeschritten, dass etwa im März 1980 mit dem kontinuierlichen Sammeln von Messdaten begonnen werden kann.

Das Messprojekt hat aus folgenden Gründen eine besondere Bedeutung:

- momentan werden sehr viele Sanierungsplanungen durchgeführt, aber nur bei wenigen kann eine detaillierte Verifikation erfolgen;
- in kaum einem anderen Projekt können gleichzeitig, unter gleichen Randbedingungen, Sanierungsmaßnahmen in dem unterschiedlichen, abgestuften Mass kontrolliert werden wie bei der Siedlung Limmatstrasse;
- eine moderne Datenerfassungsanlage mit vielfältigen Messmöglichkeiten erfasst alle notwendigen Daten (Klimadaten, Wärmemengen, Temperaturen usw.), so dass eine vielseitige detaillierte Auswertung möglich ist;
- die Auswertung der Daten erfolgt nach Abschluss des 2jährigen Messprojektes und soll vor allem die Vergleiche zwischen den verschiedenen Sanierungsstufen ermöglichen.

Publikationen

- [1] EMPA-Bericht Nr. 36433 (P. Hartmann). Umbau Wohnkolonie Limmatstrasse. Bericht Messperiode I (Winter 1976/77)
- [2] Plenar-Berichte zur Sanierungsplanung, insbesondere «Plenar-Umbau», Schlussbericht, März 1976

Plasma-Wand-Wechselwirkung

Experimente zur kontrollierten Kernfusion. Konferenz in Garmisch-Partenkirchen

Vom 21. bis 25. April hat in Garmisch-Partenkirchen die vierte internationale Konferenz über Plasma-Wand-Wechselwirkungen bei Experimenten zur kontrollierten Kernfusion stattgefunden. Zu der vom Max-Planck-Institut für Plasmaphysik in Garching organisierten Tagung nahmen über 160 Wissenschaftler aus 18 Ländern teil. Die vorangehenden Tagungen in dieser Reihe fanden in Argonne bei Chicago (USA), in San Francisco (USA) und Culham (England) statt.

Magnetischer Plasmaeinschluss

Bei den Versuchen zur kontrollierten Kernfusion werden die Bedingungen zur Energieerzeugung aus der Verschmelzung der schweren Wasserstoffisotope Deuterium und Tritium zu Helium und Neutronen untersucht. Dazu muss der Wasserstoff auf Temperaturen von einigen 100 Millionen Grad aufgeheizt und in diesem Plasmazustand bei ausreichender

Dichte für eine genügend lange Zeit gehalten werden. Da es keine Materialien gibt, die solche Temperaturen aushalten, wird versucht, das Wasserstoffplasma durch magnetische Felder einzuschliessen. Der magnetische Einschluss ist jedoch stets unvollkommen, das Plasma läuft auseinander bis es auf die umgebenden Gefässwände auftrifft.

In den ersten Jahren der Fusionsforschung hoffte man, die Rückwirkung der Vorgänge an den Gefässwänden auf das Plasma durch guten magnetischen Plasmaeinschluss und Auswahl geeigneter Wandmaterialien vernachlässigbar klein halten zu können. Die bei den heutigen Plasmaexperimenten beobachteten hohen Verunreinigungskonzentrationen durch Wandatome im Plasma haben jedoch dazu geführt, dass diese Fragen