

Raumklimatisierung: Verdrängungslüftung, Quelllüftung, sanfte Lüftung

Autor(en): **Ziembra, Waclaw S.**

Objekttyp: **Article**

Zeitschrift: **Schweizer Ingenieur und Architekt**

Band (Jahr): **107 (1989)**

Heft 50

PDF erstellt am: **25.09.2024**

Persistenter Link: <https://doi.org/10.5169/seals-77224>

Nutzungsbedingungen

Die ETH-Bibliothek ist Anbieterin der digitalisierten Zeitschriften. Sie besitzt keine Urheberrechte an den Inhalten der Zeitschriften. Die Rechte liegen in der Regel bei den Herausgebern.

Die auf der Plattform e-periodica veröffentlichten Dokumente stehen für nicht-kommerzielle Zwecke in Lehre und Forschung sowie für die private Nutzung frei zur Verfügung. Einzelne Dateien oder Ausdrucke aus diesem Angebot können zusammen mit diesen Nutzungsbedingungen und den korrekten Herkunftsbezeichnungen weitergegeben werden.

Das Veröffentlichen von Bildern in Print- und Online-Publikationen ist nur mit vorheriger Genehmigung der Rechteinhaber erlaubt. Die systematische Speicherung von Teilen des elektronischen Angebots auf anderen Servern bedarf ebenfalls des schriftlichen Einverständnisses der Rechteinhaber.

Haftungsausschluss

Alle Angaben erfolgen ohne Gewähr für Vollständigkeit oder Richtigkeit. Es wird keine Haftung übernommen für Schäden durch die Verwendung von Informationen aus diesem Online-Angebot oder durch das Fehlen von Informationen. Dies gilt auch für Inhalte Dritter, die über dieses Angebot zugänglich sind.

Raumklimatisierung

Verdrängungslüftung, Quelllüftung, sanfte Lüftung

Diese drei Begriffe, in der Technik schon länger bekannt, kommen jetzt immer häufiger in der technischen Literatur und in den neuen Projekten vor. Sie beziehen sich auf die Raumströmung bei Lüftungs- und Klimaanlagen.

Es handelt sich dabei um die Anwendung von Strömungsarten, die die Behaglichkeit in der Aufenthaltszone der

VON WACLAW S. ZIEMBA,
ZÜRICH

Menschen optimal erreichen und die Ausnutzung der Energie der Ventilatoren, Kältemaschinen usw. so ökonomisch wie möglich erlauben.

Es gibt bereits auf dem Markt verschiedene Systeme, die unter Anwendung der Verdrängungs- bzw. der Quelllüftung die hohe Behaglichkeit bei der ökonomischen Energienutzung bringen.

Um die Wirkungsweise verschiedener Lüftungsarten zu studieren und Unterlagen für die Ausführung vorzubereiten, wurde in der Schweiz ein Forschungsprogramm unter der Bezeichnung «Energierrelevante Luftströmungen in Gebäuden» aufgestellt. Über dieses Programm schreiben wir am Schluss dieser Arbeit.

Generell richtet sich dieser Artikel an Architekten, Bauingenieure und andere Fachleute. Es geht darum, die interessierten Kreise über die neuen Systeme und die dazugehörigen Begriffe zu orientieren.

Bewusst wird von Vergleichen abgesehen, denn jede Art der Anlagen hat ihre Vorzüge und ihre Anwendungsgebiete. Ausserdem wollen wir den Ergebnissen der Arbeiten des Forschungsprogramms nicht vorgreifen.

Grundbegriffe

Im Handbuch der Klimatechnik [2] wird die reale *Verdrängungsströmung* wie folgt definiert:

«Reale Form der Raumluftströmung, bei der der Raum nahezu ohne Mischvorgänge gleichmässig durchströmt wird.»

Je nach der Disposition der Raumzuluft und der Raumabluft sprechen wir von vertikaler Verdrängungsströmung: ab-

wärts (Decke/Boden), aufwärts (Boden/Decke), und horizontaler Verdrängungsströmung, von einer Wand zur gegenüberliegenden Wand.

Der Begriff der Verdrängungslüftung wird schon lange in der Reinraumtechnik zur Erreichung besonders staubarmer Bedingungen benutzt.

Die *Quelllüftung* [3] lässt sich in unserem Falle als eine gleichmässige turbulenzarme Einführung der Luft in den Aufenthaltsbereich mit geringer Untertemperatur (2 bis 3 K) erklären. Die Quelllüftung in der beschriebenen Form kann *real* nur bei der Raumkühlung durchgeführt werden. Die Wärmeabgabe durch Personen und Apparate sorgt für den Auftrieb Boden/Decke. Dabei ist die Lage der Zuluftquellen im untern Teil des Raumes, die der Abluft im oberen Teil des Raumes gegeben.

Die reale *Mischluftströmung* [2] ist eine Form der Raumluftströmung, bei der der Raumluftzustand infolge starker Durchmischung im Aufenthaltsbereich an jeder Stelle nahezu gleich ist. Diese Art der Strömung ist sehr verbreitet. Die Lufteinführung setzt voraus, dass eine starke Vermischung zwischen der Zuluft und der Raumluft erfolgt. Erst im Aufenthaltsbereich soll die Luftgeschwindigkeit den Normen der Zugfreiheit entsprechen.

Die sanfte Lüftung

Diese Art der Lüftung ist noch nicht klar definiert. Im Prinzip geht es um die Bildung einer Aussenluft-Schicht (Frischlufft-See) über dem Boden. Durch Wärmeauftrieb wird die Luft nach oben verdrängt.

Es ist also eine Verdrängungslüftung, die rein thermisch entsteht.

Die Behaglichkeit

Dieser Begriff lässt sich durch verschiedene Einflüsse auf den Menschen erklären. Es spielt u.a.

die Raumlufttemperatur
die effektive, empfundene Temperatur
die Luftfeuchte
die Luftgeschwindigkeit in der Nähe der Person (Zugfreiheit)

der Aktivitätsgrad
die Staubkonzentration in der Kopfhöhe usw.

eine Rolle.

Ideale Verdrängungsströmung mit Quelllüftung am Boden

Wir betrachten einen idealisierten, belüfteten Raum (Bild 1).

Die vorgekühlte Zuluft strömt durch einen feinperforierten Boden in den Raum ein. Die Zuluftgeschwindigkeit ist sehr gering, so dass sich eine Art Kühlzone über dem Boden bildet.

Die anwesenden Personen erzeugen einen natürlichen Auftrieb durch Wärmeabgabe an die Raumluft. Die eingeschalteten Apparate, Beleuchtung usw. bewirken ihrerseits einen weiteren Auftrieb. Es entsteht an verschiedenen Orten eine langsame, natürliche Luftbewegung vom Boden zur Decke.

Liegt die Lufttemperatur in der Kühlzone am Boden 1 K bis 2 K tiefer als die Raumtemperatur in der Kopfhöhe der Personen, so entstehen optimale Behaglichkeitswerte. Die Wärmeabgabe der vorhandenen Apparate beeinflusst die Behaglichkeit prinzipiell nicht, da die Luftströmungen um den Menschen vertikal nach oben weisen.

Durch den perforierten Boden eintretende Zuluft erzeugt eine Verdrängung. Danach entstehen verschiedene natürliche Auftriebe, was in höherer Zone des Raumes zur Vermischung der wärmeren mit der kühleren Luft führt.

Die gesamte Raumabluft wird an der Decke abgeführt. Die Ablufttemperatur ergibt sich aus der Bilanz der Wärmeabgaben verschiedener Stellen im Raume. Diese Temperatur hat keinen Einfluss auf die Behaglichkeit.

Die Besonderheit dieses Systems liegt in der geringen Temperaturdifferenz Kopfhöhe/Böden, wodurch bei der Auslegung der Kälteanlagen-Parameter höhere Wirtschaftlichkeit erreicht wird.

Das beschriebene System könnte in einem Reinraum (Boden/Decke), was die Verdrängung anbetrifft, realisiert werden. In der Tat aber ist die Idee der sehr kleinen Geschwindigkeiten auch in den normalen Räumen realisierbar.

Die nachfolgenden Beschreibungen zeigen einige Lüftungssysteme, die sich dem System der idealen Verdrängungsströmung mehr oder weniger nähern.

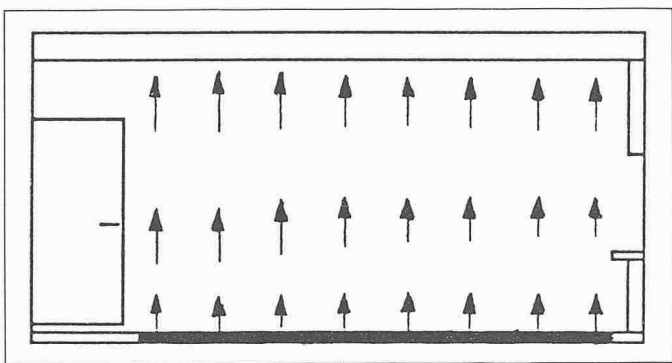
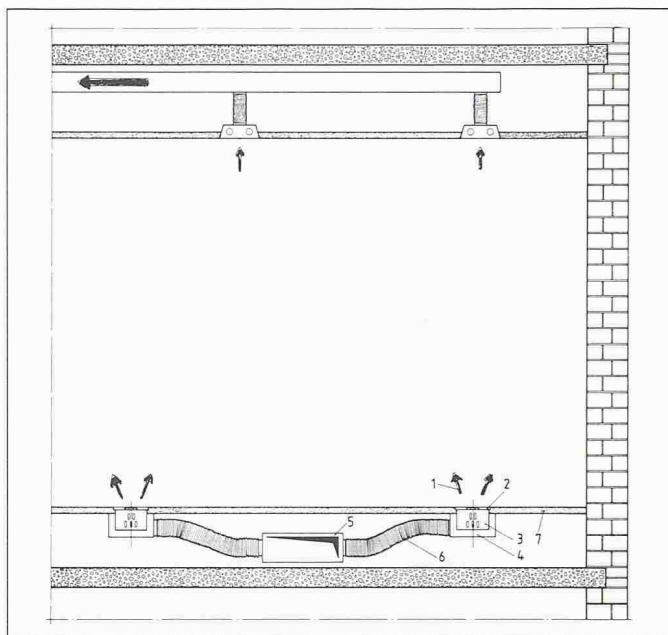


Bild 1. Schematische Darstellung einer natürlichen Verdrängungsströmung im unbesetzten Raume mit Bodenquelllüftung

Bild 2. System Rohranschluss. Zuluft einspeisung über flexible Rohrleitung und Anschlusszylinder oder Anschlusskasten (Krantz, Aachen). 1 Zuluft, 2 Drallauslass, 3 Schmutzfangkorb, 4 Anschlusszylinder oder Anschlusskasten, 5 Zuluftkanal, 6 flexible Rohrleitung, 7 Doppelboden



Bodenauslässe

Es ist sicher im Sinne der idealen Verdrängungslüftung, Bodenauslässe für die Zuluft anzuwenden.

- Es besteht ein System von perforierten *Bodenplatten*, die man über einem Doppelboden aufbaut. Diese Bodenplatten werden oft in Computerzentralen verwendet, da man dadurch gewisse Bewegungsfreiheit bei Umstellungen im Raum erreicht. Die Zuluftgeschwindigkeiten am Boden sind aber der abführenden Wärme wegen relativ hoch. Die Behaglichkeit in der Nähe der Apparate ist zweitrangig (keine Sitzplätze) und wird nicht eingehalten. Somit kann man hier *nicht von sanfter Lüftung* sprechen.
- In den üblichen Büroräumen werden oft *Bodengitter* für Zuluftführung verwendet. Ein Beispiel hierfür ist der Drallauslass von Krantz, Aachen (Vertretung Durrer-Technik, Adligenswil). Bild 2 zeigt die Funktionsweise. Aus einem Druckboden wird die Zuluft über Drallauslässe (2) in den Raum

eingeführt. Die Verdrängungsbewegung (Boden/Decke) wird eingehalten.

In der Nähe der Auslässe selbst entsteht ein Luftstrahl, der dank der besonderen Konstruktion sehr rasch sich mit der Raumluft vermischt. Direkt über dem Drallauslass, in einer Höhe von 1,2 m, gibt es gemäss Firmenangaben Luftgeschwindigkeiten: bei 2 K Untertemperatur von 0,25 m/s, bei 4 K Untertemperatur von 0,1 m/s und zwar über der Gittermitte und bei einer Gitterleistung von 40 m³/h.

Ein Arbeitsplatz soll so gestaltet werden, dass die Füße nicht direkt über dem Auslass sind. Aus diesem Grunde sollen die Drallauslässe entsprechend der Möblierung angeordnet werden.

Die Bodendrallauslässe sind meistens mit Bodenplatten kombiniert, was eine Umstellung der Luftzuführungsstellen möglich macht.

Ist bei vorhandenem Raum die Zuluftleistung der Drallgitter ungenügend, so werden zusätzlich Auslassorgane installiert: beispielsweise *Tischluftauslässe*: *Technodrant*.

Zuluftführung unter der Sitzfläche

Es ist schon seit mehreren Jahren bekannt, dass in Zuschauerräumen der Theater, Kongresssäle usw. die Luftführung direkt unter den Sitzen oder in Stuhlbeinen die zweckmässigste Lösung darstellt (Bild 3).

Die Zuluft wird also durch besondere Auslässe so eingeführt, dass die Luftvermischung Zuluft/Raumluft auf der kürzesten Strecke geschehen soll. Damit ist gewährleistet, dass die Luftgeschwindigkeit in der Fusszone der Zuschauer keine merkbare Zugerscheinungen erzeugt.

Die hier beschriebene Lösung entspricht weitgehend den Anforderungen der Ideallösung (Abschnitt 1).

Die Temperaturunterschiede sollen zwischen der Zuluft unter den Sitzen und der Raumluft in der Kopfhöhe 2 bis 4 K nicht übersteigen.

Wie die Erfahrung zeigt, entstehen bei stärkerer Neigung des Zuschauerbodens Sekundärströme. Die kühle Zuluft kann zwischen den Reihen zusammen-

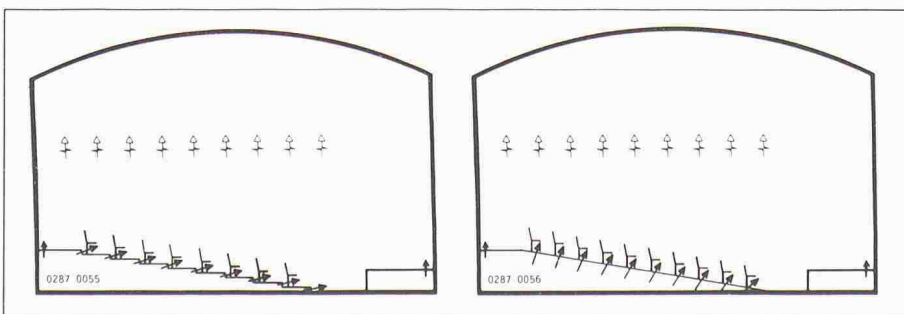


Bild 3. Raumluftströmung bei der Luftführung am Boden. Links Stufenauslass, rechts Schrägboden (W.Todt, Sulzer)

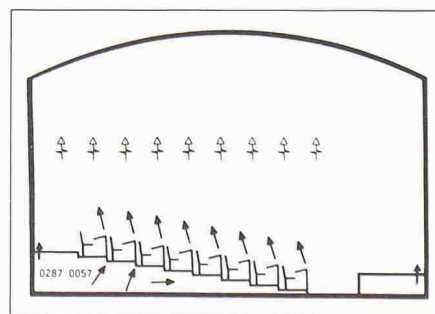


Bild 4. Raumströmung bei Pultkantenlüftung (W.Todt, Sulzer)

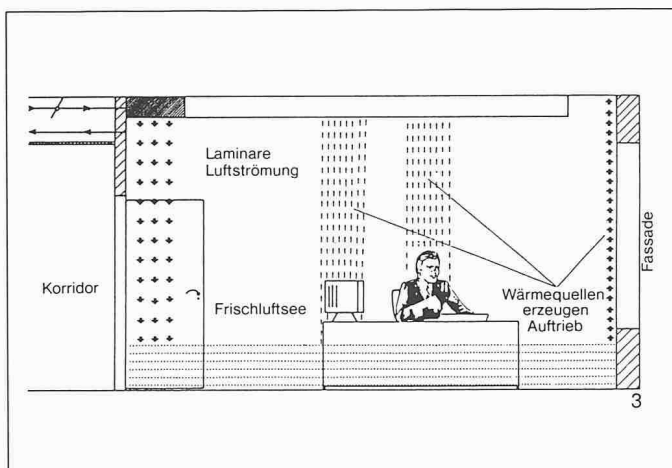


Bild 5. Raumeigendynamisches Lüftungssystem: Funktionsprinzip RED (Barcolair, Stäfa)

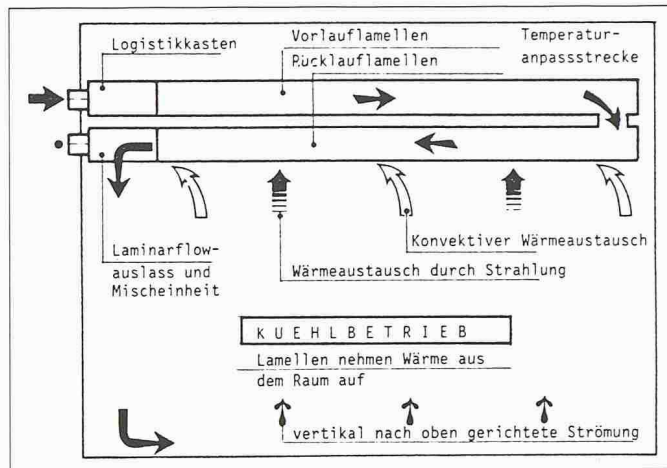


Bild 6. RED Schematische Darstellung des Kühlbetriebes (Barcolair, Stäfa)

fließen und Abwärtsströmungen verursachen. Dieser Erscheinung kann man durch Blenden zwischen den Stuhlreihen sowie bei der Wahl der geringeren Untertemperatur begegnen.

Neben der Lösung mit Zuluftgittern in den Bodenstufen besteht die Möglichkeit der Einführung der Zuluft über den Stuhlbeinen.

In grossen Auditorien, bei denen die Zuluftzuführung der Kühllast wegen oder aus baulichen Gründen nicht möglich ist, besteht die Lösung der Pultkantenbelüftung (Bild 4).

Bei allen diesen Lüftungsarten handelt es sich um Verdrängungslüftung.

Red-System / Barcolair, Stäfa

Die bisher beschriebenen Systeme zeichnen sich durch Einführung der Zuluft über Bodenauslässe und Bildung einer Kühlluftzone in Bodennähe aus.

Das RED-System erzeugt im Prinzip auch eine kühle Zuluftzone über dem Boden, doch für die Luftzufuhr hat man eine geschickte Lösung gefunden (Bild 5).

Die Zuluft wird an bestimmten Stellen des Raumes durch die Spezialauslässe am Zuluftkanal eingeführt. Die Zuluftkanäle sind an der Decke montiert.

Die Zuluft, leicht unter der Raumtemperatur abgekühlt, bildet unter dem Spezial-Auslassgitter eine natürliche Fallströmung. Es handelt sich dabei um eine langsame, turbulenzarme (semi-laminare) Strömung. Sobald die Zuluft den Boden erreicht hat, breitet sie sich über die ganze freie Bodenfläche aus und bildet eine Art Kühlluftsee (etwa 1 K kühler als die Raumtemperatur).

Durch die Personen und verschiedene wärmeabgebende Installationen wie auch durch Wärmeabgabe durch Aus-

senfassade und Zwischenwände entstehen örtlich Auftriebskräfte, welche die Boden-Kühlluft durch Erwärmung gegen die Decke treiben.

Die Raumtemperatur wird als Temperatur in der Aufenthaltszone in Kopfhöhe definiert. Die von den verschiedenen Apparaten usw. erwärmte Luft beeinträchtigt die Personen nicht, da die meisten Raumströmungen vertikal nach oben gerichtet sind. Aus diesem Grunde entsteht für den Menschen bei der Wahl entsprechender Zuluftströme eine Lufterwärmung zwischen Fuss- und Kopfzone von etwa 1 K.

Da die Auftriebströme natürlich entstehen, ist die Luftgeschwindigkeit um Personen sehr gering und die Behaglichkeit optimal eingehalten.

Die Raumabluft wird an der Decke durch entsprechende Organe abgesogen und in die Klimazentrale zur Wärmerückgewinnung abgeführt.

So wie wir das RED-System bisher beschrieben haben, würde es für die Raumkühllast im Sommer und die Heizlast im Winter in den meisten Fällen nicht genügen.

Das Problem der Übernahme der zusätzlichen Kühl- resp. Heizlast des Raumes liegt in der Anwendung von «Klimabalken». Das sind Luftkanäle, die an der Decke geführt werden und über grosse Austauschfläche verfügen. In Klimabalken wird entsprechend der Jahreszeit Kühlluft bzw. Heizluft geführt. Der Wärmeaustausch mit dem Raume geschieht durch Konvektion und Strahlung an der Kanaloberfläche.

Die Schaltung der Klimabalken zum RED-System erfolgt auf verschiedene Weise:

- Bei geschlossenem Kreislauf funktioniert die Luft in Klimabalken rein als Wärmeträger. Diese Luft wird in den Raum nicht eingeführt.

- Bei offenem System wird die Raumzuluft, wenn auch nur teilweise, über die Klimabalken geführt (Bilder 6 und 7). Sie übernimmt beim Durchströmen den noch verbleibenden Teil der Kühl- bzw. der Heizlast und strömt zur Lufteinführungsstelle.

Da diese Luft noch nicht die geforderte Temperatur besitzt, wird sie in einer Mischeinheit mit einem Teil der Zuluft vermischt. Dieser Teil der Zuluft ist nicht nachgekühlt oder nachgewärmt. Die beiden Luftströme (nachbehandelt und nicht nachbehandelt) ergeben die gewünschte Zulufttemperatur am Lufteintritt (1 K unter der Raumtemperatur).

Damit ist das Problem der kalorischen Leistung und der Einführung der notwendigen Aussenluftanteile gelöst.

- Es lassen sich verschiedene Kombinationen des offenen und des geschlossenen Systems realisieren.

Repus-System / Repus Ventilation AB., Stockholm

Soweit es um Einhaltung der Behaglichkeit geht, ist bei den bisher beschriebenen Systemen die gleiche Idee angewandt worden. Man erzeugt eine Kühlluftzone (Kühlluftsee) am Boden und

Literatur

- [1] R. Leuzinger: Bericht aus einem Vortrag über ERL-Programm Heizung + Lüftung 1/89, S. 18/19.
- [2] Handbuch der Klimatechnik, Band 1, C.F. Müller Verlag, 1989.
- [3] Recknagel/Sprenger/Hönnmann: Taschenbuch der Heizung und Klimatechnik, Oldenburg Verlag 1988/89.
- [4] Tagungsunterlagen ERL, 2. Status-Seminar 1988, ERL-Selbstverlag.

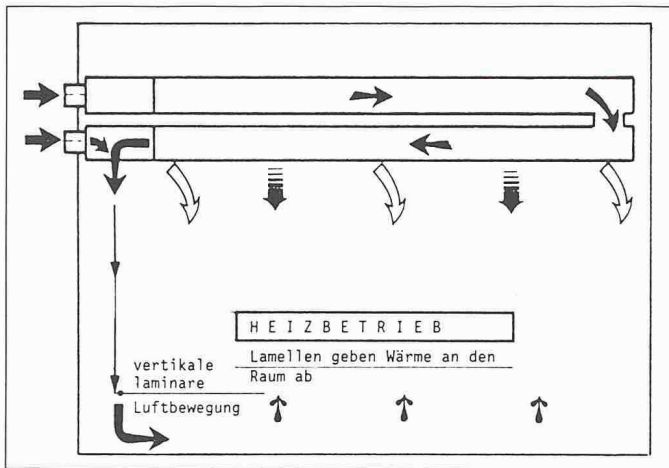


Bild 7. RED Schematische Darstellung des Heizbetriebes/Barcolair, Stäfa)

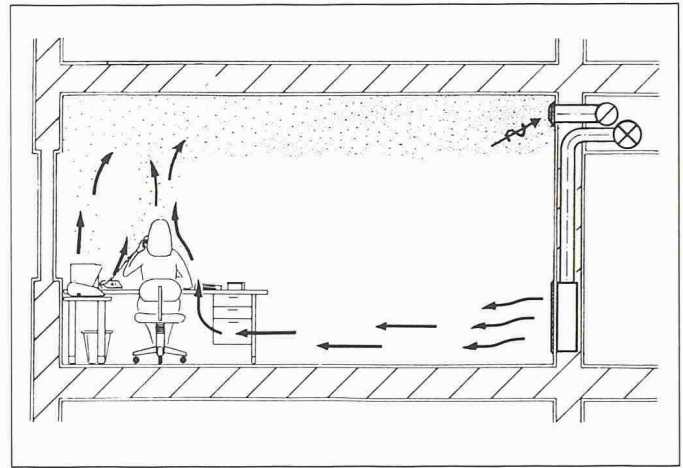


Bild 8. Schematische Darstellung der Repus-Ventilation im Büroraum (Repus Ventilation AB, Stockholm)

lässt natürliche Auftriebskräfte eine Raumströmung bilden.

- Für die Räume mit hoher Behaglichkeit hat die Repus AB Zuluftpaneele entwickelt (Bild 8), die am unteren Teil der Wände integriert werden. Es entsteht eine bodennahe Kühlluftzone, die aus den Repus-Panelen durch aufbereitete Zuluft gespeist wird. Die Luftbewegung Boden/Decke entsteht auf die gleiche Weise wie dies in Abschnitt über RED beschrieben wurde. Die Paneele selbst sind so konstruiert, dass die Luftaustritt-Geschwindigkeit weniger als 0,3 m/s ausmacht. Die Zulufttemperatur am Zuluftaustritt wird 1,5 bis 3 K tiefer als die Raumtemperatur in Kopfhöhe vorgesehen. Es entfällt zwar die Zuluftströmung von oben nach unten, wie dies beim RED-System notwendig ist, dafür muss man auf einen Teil der Fläche der Umschliessungswände verzichten, weil dort die Paneele installiert werden. Die Fensterzone wird, wie bei jedem anderen hier beschriebenen System,

besonders behandelt. Entweder werden Spezialfenster mit sehr niedrigem Wärmedurchgangswert verwendet oder eine Grundlastheizung installiert.

- Das System Repus wird für die Fabrikräume verwendet. In diesem Falle werden mehrere Paneele zu Gruppen (Bild 9) zusammengebaut und auch frei im Raume in der Nähe der Werkplätze aufgestellt. Eine Lösung mit den an der Decke aufgehängten Panelen und Abluftabsaugung durch die Bodengitter wird dann gewählt, wenn eine Luftkontamination befürchtet wird. Man erhält dann einen Quasi-Reinraum. Es ist klar, dass bei der industriellen Anwendung die Behaglichkeitsgrenzen viel breiter als bei Büroräumen gesetzt werden. Bei der zuerst beschriebenen Lüftung, handelt es sich um Quelllüftung. Die Verdrängung erfolgt durch die natürliche Thermik, und die Raumluft wird an der Decke abgesogen.

Farex-Kombi/Farex Inter AG, Luzern

Das Farex-Kombi wurde nach einer anderen Idee als die bisher beschriebenen Systeme entwickelt.

An der Decke des klimatisierten Raumes werden Kombi-Einheiten aufgehängt (Bild 10), die aus einem langen Kanal bestehen. Im Kanal selbst wird Primärluft geführt, die entsprechend den Raum- und Aussenbedingungen aufbereitet wurde. Neben der Übernahme der Kühllast durch die Zuluft sorgen die Kanaloberflächen für den weiteren Wärmeaustausch (Strahlung, Konvektion).

Die Kühlung der Kanal-Oberflächen geschieht durch ein in der Einheit eingebautes Kühlrohrsystem, das die warme Raumluft an der Decke entsprechend abkühlt. Die aufbereitete Primärluft und die durch Kühlbatterien gekühlte Raumluft werden gemeinsam durch Injektionswirkung als Zuluft in den Raum eingeblasen. Dadurch ergibt sich ein Strömungsbild im Raum, das

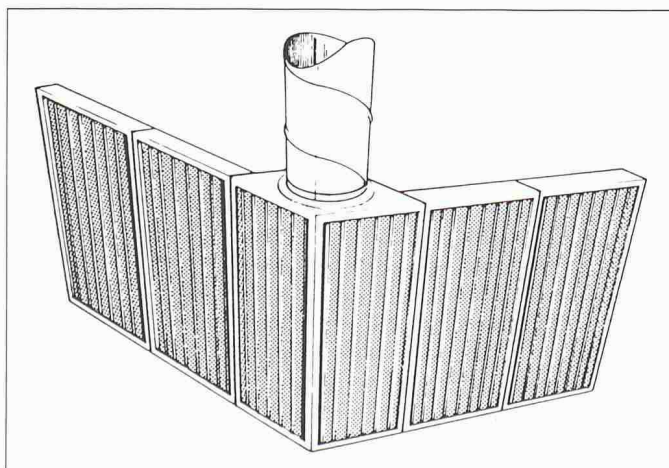


Bild 9. REBUS-Panelgruppen für freie Aufstellung im Raume

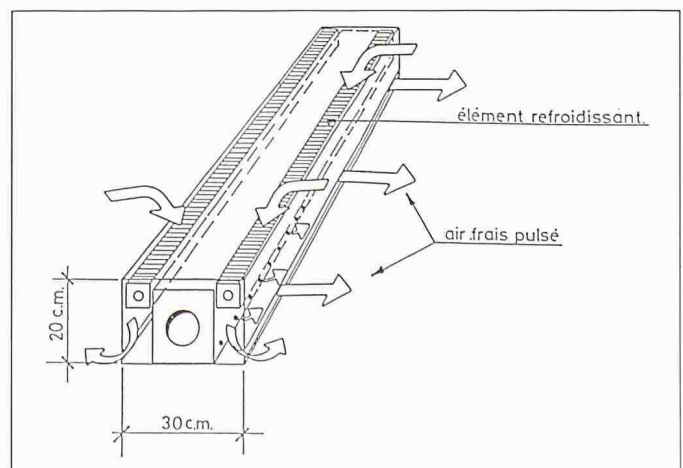


Bild 10. Deckenelement FAREX-Kombi für Kühlung (Farex Inter, Luzern)

dem Mischluft-System entspricht. Die natürlichen Auftriebskräfte wirken nur in der Aufenthaltszone.

Diese Beschreibung zeigt, dass:

- das Farex-Kombi für die Räume mit wechselnden Arbeitsplätzen sehr geeignet ist,
- dieses System in erster Linie für Raumkühlung vorgesehen ist; die Aussenflächen (Fenster, Aussenwände) unabhängig zu behandeln sind,
- die Behaglichkeitswerte bei entsprechender Auslegung wie bei anderen Mischanlagen erreicht werden können.

Mit dieser Beschreibung wollen wir die Beispiele der neuesten Anlagen abschliessen.

Forschung in der Schweiz und im Ausland

Die Entwicklung der beschriebenen Systeme sowie die Entwicklung ganz neuer Systeme hat die Forschung der Strömungsverhältnisse im Raume herausgefordert.

Aus diesem Grunde ist in der Schweiz das Forschungsprogramm *1 ERL: Energierelevante Luftströmungen in Gebäuden* aufgestellt und organisiert worden. Die Gesamtkoordination hat Dr. F. Widder, PSI Würenlingen, übernommen.

Die Arbeitsgebiete sind wie folgt unterteilt worden:

Bereich A:

Strömung im Einzelraum, Prof. Dr. P. Suter, ETH-Zürich; **Bereich B:** Luft- und Schadstoffaustausch zwischen einzelnen Zonen des Gebäudes, Dr. J. A. Hertig, ETH-Lausanne; **Bereich C:** Zukunftgerichtete Lüftungssysteme, Dr. C. Filleux, B + H Zürich; *Internationale Projekte:* Dr. P. Hartmann, EMPA Dübendorf.

Dazu kommen die Teams in Einzelbereichen sowie eine Begleitkommission, bestehend aus Mitgliedern des VSHL unter dem Präsidium von R. Leuzinger, Gmülden.

Adresse des Verfassers: W. S. Ziemba, Dr. Ing., Beratender Ing. SIA/ASIC, Imbisbühlstr. 100, 8049 Zürich.

Wärmeleitfähigkeit für inhomogene Querschnitte

Berechnungsmethode zur Ermittlung einer äquivalenten Wärmeleitfähigkeit

Die im folgenden dargelegte Berechnungsmethode bezieht sich auf die Nusseltsche Theorie der Wärmeströme in einer dünnen Flachrippe mit unendlicher Länge, bestehend aus einem Material mit niedrigem Wärmewiderstand. Diese Theorie wird hier verallgemeinert und ergänzt durch Einführen von neuen Begriffen und erstmaligen Gleichungen. Gleichzeitig wird für den Fall von nicht homogenem Material der Rippe, wie dies z.B. bei der integrierten Fassade der Fall ist, eine neue Methode zur Ermittlung einer äquivalenten Wärmeleitfähigkeit gezeigt.

Aufbau der integrierten Fassade

Ein komplexes Heizelement der integrierten Fassade (einer leichten Aussenwand) besteht aus: zwei Pfosten,

VON ANDRÉ Z. WASOWSKI,
SOLOTHURN

einem Brüstungsriegel (ausser bei raumhoher Verglasung), einem Deckenriegel und einem Fussbodenriegel (Bild 1).

Die Variante in Bild 2 hat Pfosten und Riegel aus Aluminium-Pressprofilen mit gleichzeitig eingepresstem Rohr von ca. 24 mm Durchmesser in welchem das Heizmedium zirkuliert. Beide bilden mit dem angrenzenden, ausgefüllten Teil der Aussenwand, im weiteren Deck-Aussenwand genannt, eine komplette Einheit. Zu dieser Einheit gehören auch die Teile der Deckenkonstruktionen, die mit den Deckenriegeln in Kontakt stehen.

Die Teile der Deck-Aussenwand sind:

- das Distanzprofil, das gleichzeitig als Isolierprofil gegen die Wärmeleitung vom Pfosten an die innere Oberfläche der integrierten Aussenwand und der Deckleiste wirkt (siehe Bild 1),
- das Material des nicht homogenen Teiles der Deck-Aussenwand von der Breite eines Pfostens (siehe Bild 1),
- die angrenzenden Teile der Aussenwand und zwar der Paneele und (oder) der mehrschichtigen Verglasung vom Typ «Thermopane» durch die die Wärme vom Heizmedium, ein Teil mittels Wärmeleitung und ein Teil mittels Wärmestrahlung der Oberflächen des viereckigen Metall-Pfostens und des Kunststoff-Distanzprofils übernommen wird,
- die an die horizontalen Riegel (Decken- und Fussbodenriegel) angrenzende Fläche der Deckenkonstruktion, als zusätzlicher Teil des Heizelementes, die an der Wärmeübertragung an den Raum beteiligt ist.

Ein so definiertes Heizelement überträgt die Wärme, die es vom Heizmedium übernommen hat, fast total an den Raum und nur einen kleinen Teil nach aussen.

Der Materialaufbau und die Konstruktion der Deck-Aussenwand, die zum Heizelement gehört, sind ziemlich kompliziert. Die Deck-Aussenwand wird in einzelne Bestandteile aufgeteilt, um die Annäherung des Berechnungsmodells an die Wirklichkeit zu erreichen. Sie ist auch aus verschiedenen Materialien mit verschiedenen Wärmeleitkoeffizienten in differenziertem Aufbau zusammengesetzt. Die Berücksichtigung des tatsächlichen Aufbaus der Materialien und deren tatsächlichen Wärmeigenschaften bei der Wärmeströmung ist kompliziert und somit sehr arbeitsaufwendig.

Demzufolge ist die Ermittlung des äquivalenten Koeffizienten für die Wärmeübertragung der einzelnen Bestandteile der Deck-Aussenwand, die dem Heizelement angehört, unentbehrlich und unabhängig von der Wahl der Methode zur Ermittlung des Wärmestromes.

Der äquivalente Wärmeleit-Koeffizient

Als äquivalenter Koeffizient der Wärmeleitung für den materialmässig inhomogenen Aufbau des Heizelementes wird der Wärmeleit-Koeffizient eines entsprechend homogenen Baumaterials verstanden, das nach der Entfernung der beiden Aussenflächen des Heizele-