

Dampf-Turbine von Gebrüder Sulzer

Autor(en): **[s.n.]**

Objektyp: **Article**

Zeitschrift: **Schweizerische Bauzeitung**

Band (Jahr): **45/46 (1905)**

Heft 1

PDF erstellt am: **27.09.2024**

Persistenter Link: <https://doi.org/10.5169/seals-25459>

Nutzungsbedingungen

Die ETH-Bibliothek ist Anbieterin der digitalisierten Zeitschriften. Sie besitzt keine Urheberrechte an den Inhalten der Zeitschriften. Die Rechte liegen in der Regel bei den Herausgebern.

Die auf der Plattform e-periodica veröffentlichten Dokumente stehen für nicht-kommerzielle Zwecke in Lehre und Forschung sowie für die private Nutzung frei zur Verfügung. Einzelne Dateien oder Ausdrucke aus diesem Angebot können zusammen mit diesen Nutzungsbedingungen und den korrekten Herkunftsbezeichnungen weitergegeben werden.

Das Veröffentlichen von Bildern in Print- und Online-Publikationen ist nur mit vorheriger Genehmigung der Rechteinhaber erlaubt. Die systematische Speicherung von Teilen des elektronischen Angebots auf anderen Servern bedarf ebenfalls des schriftlichen Einverständnisses der Rechteinhaber.

Haftungsausschluss

Alle Angaben erfolgen ohne Gewähr für Vollständigkeit oder Richtigkeit. Es wird keine Haftung übernommen für Schäden durch die Verwendung von Informationen aus diesem Online-Angebot oder durch das Fehlen von Informationen. Dies gilt auch für Inhalte Dritter, die über dieses Angebot zugänglich sind.

werden können, bis die daselbst funktionierenden Einbauhölzer entlastet sind, was als stets durchführbar bezeichnet werden kann. Bei dieser Manipulation entfällt auch die Bedingung bezüglich der vollkommenen Dichtigkeit der Spansäulen, welche beim ganzen Gespärre aufrecht erhalten werden müsste, weil ich mit einer hydraulischen Presse arbeiten kann, welche so lange in Funktion steht, bis das betreffende Einbauholz entlastet ist.

Ich will heute diese Idee nicht weiter entwickeln, soviel ist aber sicher, sie ist leicht durchführbar und einfach, da man nur einer hydraulischen Presse und eines Manometers bedarf, um die wirkenden Kräfte zu bestimmen. Wenn wir das Mass der Kräfte genauer beurteilen können, dann erhalten wir auch einen Boden für theoretische Betrachtungen, die aber stets nur im allgemeinen aufzufassen sein werden und nicht dazu dienen können, um Hilfstabellen dafür zu entwickeln, wie man sich von vornherein einem gegebenen Falle gegenüber zu verhalten habe.

Wir werden daher selbst dann, wenn wir über die Intensität der auftretenden Kräfte in verschiedenem Vorkommen besser orientiert sind als heute, noch immer nicht mit bestimmten Ziffern rechnen können, sondern stets auf Grund einer möglichst scharfen Beobachtung der Verhältnisse des aufgedeckten Gebirges und dessen Aeusserungen während der Aufschliessung und nach vollendeter Bauherstellung vorgehen.

Wenn wir auch zu Beginn einer derartigen Bauherstellung vielleicht mit einem höhern Sicherheits-Koeffizienten arbeiten, so wird sich bald das ökonomisch richtige Mass finden lassen, und es können dann auch jene Kraftäusserungen nicht übersehen werden, die oft sehr spät zur Wirksamkeit gelangen.

Detaillieren wir nun die Druckerscheinungen, so können wir, wenn von schwimmendem Gebirge abgesehen wird, als Ursache derselben die Lockerung der Gebirgsmassen oder die chemische Veränderung derselben an der Umgrenzung des geschaffenen Hohlraumes anführen.

Am häufigsten ist wohl die erstere Erscheinung, wobei die Lockerung und das Verbrechen der Gebirgsmassen in verschiedener Weise erfolgen kann:

1. Durch das Ablösen von Gesteinsmassen an der Umgebung des Hohlraumes und den sukzessiven Nachbruch infolge der eigenen Schwere;
2. infolge vorhandener innerer Kräfte, durch Spannungen in den Schichten;
3. aus beiden vorgenannten Ursachen zusammengekommen oder
4. durch die Bewegung des Terrains, in das der herzustellende Hohlraum zu liegen kommt.

Denken wir uns einen Hohlraum geschaffen, der gestützt werden muss, und berauben wir ihn seiner Stütze, so wird er je nach der Kohäsion der ihn umgebenden Massen, oder nach der Schichtung der einzelnen Glieder, oder der in denselben vorhandenen Trennungsf lächen, oder der Wasserführung usw., mehr oder minder langsam zum Verbruche kommen. Die Art des Verbruches solcher Hohlräume ist dann verschieden, je nachdem die Gebirgsmasse geneigt ist, sich in einzelne Fragmente zu lösen oder zusammenhängend niederzusinken.

Nehmen wir an, wir hätten einen Hohlraum in leicht gebundenem Gebirge hergestellt, und wir würden diesen auf eine gewisse Strecke zum Verbruche kommen lassen, so erhalten wir Hohlräume, welche den in Abb. 1 skizzierten ziemlich ähnlich sehen werden und im allgemeinen nie abnorme Formen zeigen, wenn die Masse eine gleichmässige und durch anderweitige Einflüsse nicht alteriert ist. Die Abtrennungslinie der Masse nähert sich in diesem Falle der Eiform. Diese Nachbrüche haben nun in bestimmten Fällen ihre Grenze, indem durch den Verbruch eine Lockerung des verbrochenen Gebirges, somit auch eine Volumvergrösserung desselben eintritt. Es kann daher ein Moment eintreten, in dem der Inhalt des geschaffenen Hohlraumes und

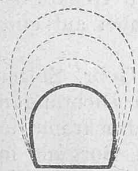


Abb. 1.

des verbrochenen Raumes gleich wird dem Volumen der verbrochenen Masse, mehr ihrer Vermehrung durch den Verbruch. Hierbei muss wohl auch berücksichtigt werden, dass die gelockerte, verbrochene Masse wieder in gewissem Grade zusammengedrückt werden wird. Wir haben über die letztere Erscheinung keine direkten Beobachtungen, können aber von den häufig vorzunehmenden Versatzarbeiten im Bergbau rückschliessen, die bei guter Arbeit auf 0,6 ihrer Höhe zusammengepresst werden. Reicht jedoch die Verbruchsgrenze über das natürliche Terrain, dann werden die Formen andere. Ich skizziere auch einen

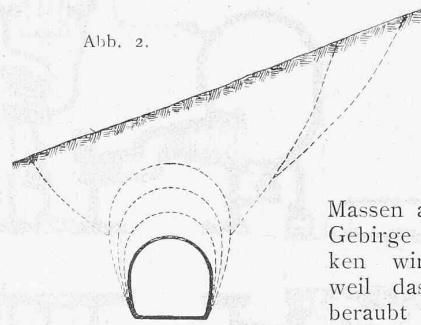


Abb. 2.

solchen Fall in Abb. 2; es werden diese Linienbildungen eintreten können, indem in einem gewissen Stadium die innere Verspannung der Massen aufhört, wonach das Gebirge bis zu Tag nachsinken wird, ebenso seitlich, weil dasselbe seines Fusses beraubt wurde.

In gewisser Beziehung verhalten sich die geschichteten Gebirgsmassen anders. Setzen wir für den ersten Fall vorerst eine horizontale Schichtung voraus, so wird der Verbruch sich in einer Linie abgrenzen, die der Parabel nahe kommt. (Abb. 3.) Die parabolische Form dieser Abgrenzung darf natürlich nicht im streng mathematischen Sinne genommen werden, sondern sie wird sich als im Mittel bestehend ergeben. Dieselbe Erscheinung wird auch bei geneigter Lage der Schichten gegenüber dem Hohlraum auftreten; es kann im allgemeinen angenommen werden, dass die Achse der Parabel, wie in Abb. 4 an-

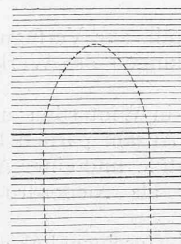


Abb. 3.

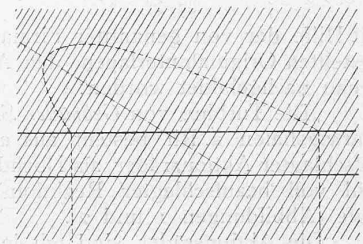


Abb. 4.

gedeutet, normal auf die Schichtungsfläche steht. Wir sehen daher, dass wir bei totalen Verbrüchen in Stollen oder Tunnels auf kein ruhiges Nachsinken der Schichten rechnen können, weil die Höhe der von uns geschaffenen Hohlräume gegenüber der Breite zu gross ist.

Beim Bergbau, wo Räume mit grosser Flächenausdehnung und relativ geringer Höhe zum Verbruche kommen, wird vorherrschend ein mehr gleichmässiges Nachsinken der Schichten möglich, was sich durch die Fortpflanzung der Senkung bis zu Tage, sogar bei grosser Tiefenlage des Abbaues nachweisen lässt. Andererseits wurde dieser Vorgang aber auch dadurch bestätigt, dass Kohlenflötze, die nach dem Abbaue und dem Verbruche der tieferliegenden zur Aufdeckung gelangten, völlig unverändert, zum mindesten aber im Zusammenhange vorgefunden wurden.

(Forts. folgt.)

Dampf-Turbine von Gebrüder Sulzer.

Mit gefälliger Zustimmung des Verfassers und des Verlegers sowie der Herren Gebr. Sulzer entnehmen wir das folgende Kapitel als Probe der III. Auflage von Professor Dr. A. Stodolas Werk „Die Dampfturbinen“, das bei Julius Springer in Berlin erschienen ist und in Bd. XLV, S. 303 u. Z. besprochen wurde. Die Abbildungen sind von uns,

Dampf-Turbine von Gebrüder Sulzer.

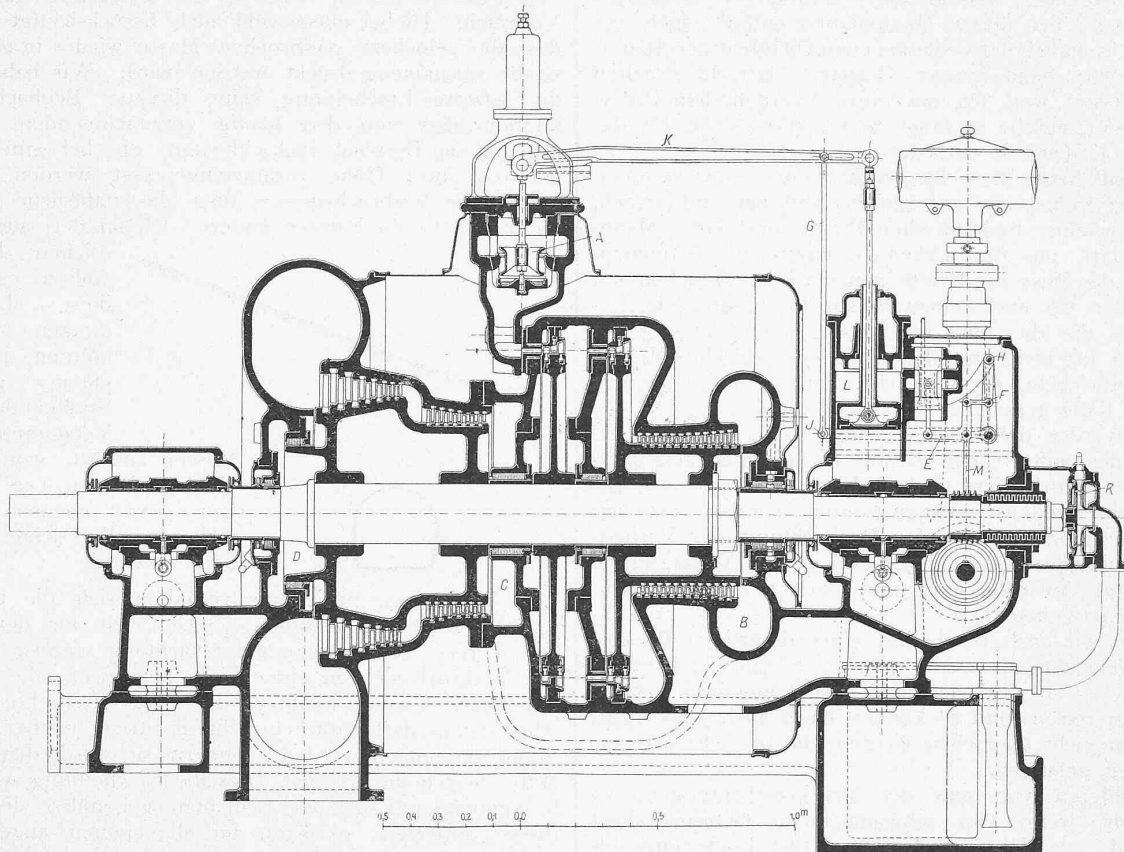


Abb. 1. Längsschnitt. — Masstab 1 : 25.

mit Hilfe der von genannter Firma frendl. zur Verfügung gestellten Originalunterlagen, den Abbildungen des Werkes genau nachgebildet worden:

„Die Turbine von *Gebrüder Sulzer* in Winterthur und Ludwigshafen a. Rh. besteht aus einer Anzahl partiell beaufschlagter Aktionsräder als Hochdruckstufe und einer Anzahl voll beaufschlagter Reaktionsräder als Niederdruckstufe (Abbildungen 1 und 2).

Die Aktionsräder sind mit je zwei Geschwindigkeitsunterstufen, d. h. zwei Kränzen ausgeführt, zwischen denen sich Umkehrschaufeln befinden. Der Dampf tritt durch dicht gestellte Düsen in den ersten Schaufelradkranz, dann durch die Umkehrschaufeln in den zweiten Schaufelkranz. Auf Grund von

eingehenden Vorversuchen halten Gebr. Sulzer diese Art der Energieumsetzung für hochgespannten Dampf, solange dieser ein relativ kleines Volumen besitzt, sowohl in Bezug auf die Oekonomie als auch die Bauart für zweckentsprechend. Sie fanden, dass einfache Aktionsräder den Dampf wohl mit weniger Verlusten in den Schaufeln ausnutzen, dieser Vorteil durch vermehrte Leerlaufarbeit und ganz besonders durch die verwickeltere Bauart in vielen Fällen wieder aufgehoben wird. Die Anwendung von Aktionsrädern mit Düsen als erste Stufe hat den Vorteil, dass man von der höchsten Temperatur und dem höchsten Druck sofort erheblich tief herabexpandieren kann und hierdurch Gehäuse und Schaufeln unter günstigere Temperatur- und Druckverhältnisse stellt.

Sobald der Dampf sich in der Hochdruckstufe soweit ausgedehnt hat, dass das Volumen hinreicht, um einen Kranz von nicht allzu kleinem Durchmesser und nicht zu kurzen Schaufeln voll zu beaufschlagen, werden Reaktionsräder verwendet. Die Schaufelkränze sind dabei auf eine gemeinsame Trommel gesetzt.

Nachdem es sich, wie mir die Herren Gebr. Sulzer mitteilen, gezeigt hatte, dass die Behandlung der Dichtungen an der Stelle, wo die Welle aus einem Hochdruckraum in die Atmosphäre tritt, einer ganz besonderen Sorgfalt in Konstruktion, Ausführung und Betrieb bedarf, wurde die Turbine so umgebaut, dass der Dampf in der Mitte in das Turbinengehäuse einströmt, dann nach der einen Seite bis auf etwa Atmosphärendruck expandiert, und durch Umföhrungskanäle in die Mitte des Gehäuses zurückgeföhrt wird, um nach der andern Seite die Expansion bis auf Vakuumdruck fortzusetzen. Auf diese Art wird erreicht, dass die eine äussere Dichtung nur gegen ganz geringen Ueber- oder Unterdruck (bei kleiner Belastung), die andere äussere nur von der Atmosphäre gegen Vakuum zu dichten hat. An den innern Dichtungen ist das für den Verlust massgebende Druckverhältnis auch nicht gross, und der

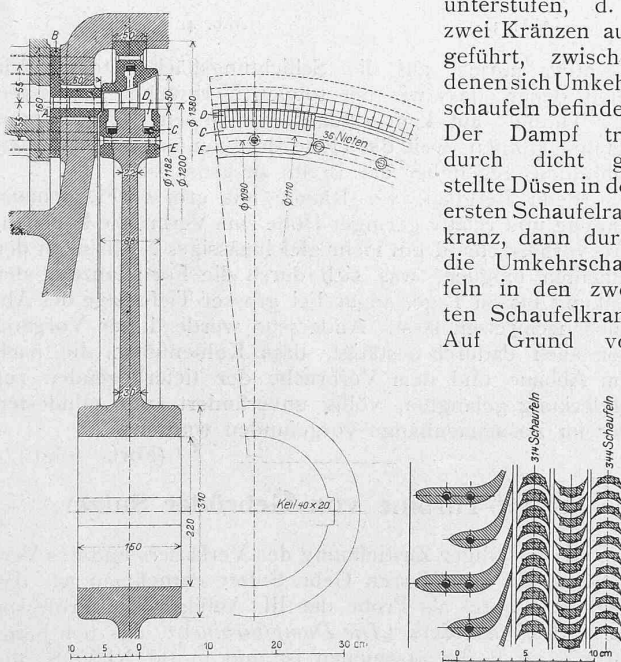


Abb. 3 a. 1 : 10. — Konstruktions-Elemente. — Abb. 3 b. — 1 : 5.

Dampf-Turbine von Gebr. Sulzer.

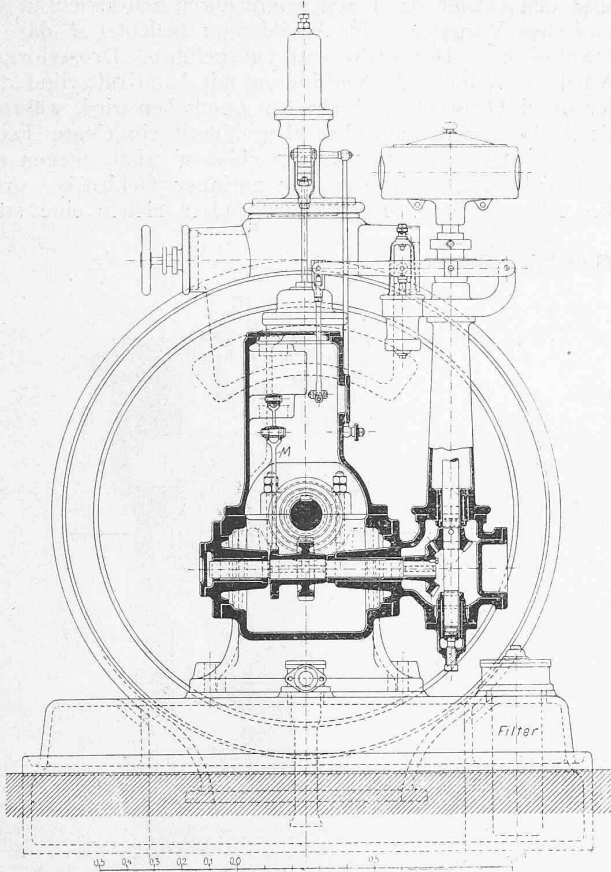


Abb. 2. Querschnitt. — Masstab 1:25.

hier etwa entweichende Dampf arbeitet in den nachfolgenden Stufen weiter.

Diese Entlastung der Stopfbüchsen war der Hauptzweck der Trommelteilung, und es wird volle Entlastung vom

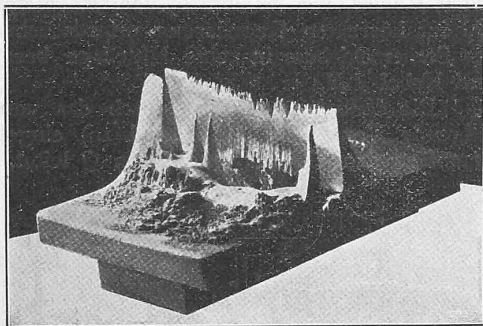


Abb. 4.

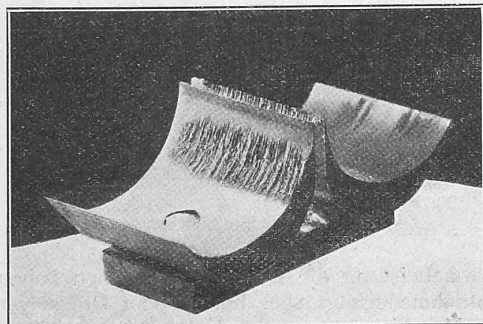


Abb. 6.

Achsialschub nicht angestrebt. Eine gegen die Niederdruckseite wirkende Kraft bleibt noch übrig, die man durch regelbare Einföhrung von Dampf in den Raum *D* (Abb. 1) ausgleicht.

Konstruktions-Elemente.

Die *Düsen* werden in ein Stahlsegment *A* (Abbildungen 3, *a* und *b*) radial von aussen gefräst, und durch das angeschraubte Segment *B* abgeschlossen. Die leichte Divergenz gestattet die Düsenwand am Austritt recht dünn zu machen, sodass ein nahezu zusammenhängender Dampfstrahl das Laufrad trifft.

Die *Laufräder* (Abb. 3) sind aus Stahl geschmiedet und erscheint bei der geringen Umfangsgeschwindigkeit die Verwendung von Nickelstahl entbehrlich.

Die *Schaufeln* bestehen aus hochwertigem Nickelstahl, welcher sich nach ausführlichen Versuchen von Ingenieur Rob. Sulzer hierfür am besten eignet. In den Abbildungen 4 bis 7 erblicken wir Lichtbilder von Schaufeln aus verschiedenen Baustoffen, die im Vakuum von etwa 68 cm bei 72 cm mittlerem Barometerstand vor eine Düse mit rechteckigem Querschnitt, welche mit Dampf von 10 Atm. Ueberdruck beaufschlagt war, so befestigt wurden, dass der Strahl senkrecht in die Mitte traf, zu einem Teil nach beiden Seiten abgelenkt wurde, indessen auch zwischen den Schaufeln hindurch konnte, um das fein ausgezogene Schaufelende allseitig zu bestreichen.

In Abbildung 4 ist links eine Blei, rechts eine Zinnschaukel dargestellt nach bloß sechsständiger Wirkung des Dampfes. Die Zerstörung der ersteren ist eine vollständige.

In Abbildung 5 bestehen die Schaufeln aus Delta-Metall, von gepressten Stäben abgeschnitten. Nach 8 1/2 stündiger Dauer sind die Stege stark ausgefressen, und in der Höhlung, wo der Strahl abgelenkt werden muss, zeigen sich Vertiefungen.

Siemens-Martinstahl von rd. 70 kg/mm² Zugfestigkeit und 12 bis 15% Bruchdehnung zeigt nach 8 1/2 Stunden Dauer ebenfalls wesentliche Korrosionen und zwar auf beiden Seiten des Steges (s. Abb. 6). Die Schaufeln wurden von gezogenen Stäben abgeschnitten und gefräst.

Abbildung 7 zeigt Schaufeln aus *Siemens-Martinstahl* von ähnlicher Beschaffenheit, es wurden aber die Schaufeln im Gesenk geschmiedet. Der Verschleiss ist nach 8 1/2 stündiger Dauer wesentlich grösser als vorhin.

Sogar eine Anzahl von Werkzeug- und Schnelldrehstählen erwiesen sich als zu wenig widerstandsfähig, indem

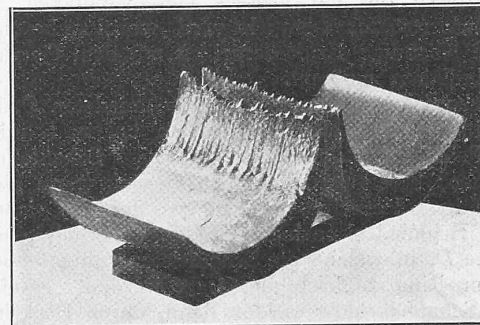


Abb. 5.

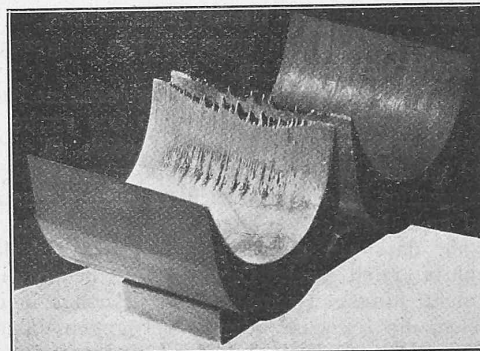


Abb. 7.

schon nach achtständiger Versuchsdauer Anfressungen auftraten. Diese intensiven Korrosionen so zäher Baustoffe stellen wohl alles in den Schatten, was der hydraulische Turbinenbau an Abnutzungen durch Sand und Wirbelung

erlebt hat. Nur in einem Nickelstahl mit 25% Nickelgehalt fand man endlich ein Metall, das dem Strahle widerstand und in der Versuchszeit überhaupt nicht wahrnehmbar angegriffen wurde.

Der Dampf war wohl eher nass als trocken gesättigt, da die Leitungslänge vom Kanal bis zur Versuchseinrichtung etwa 40 m betrug, doch befand sich 1 m vor der Düse ein Wasserabscheider.

Sowie man zu hochüberhitztem Dampfe überging, verschwanden die Anfressungen auch bei den weniger widerstandsfähigen Stoffen so gut wie ganz.

Die *Regulierung* besteht in Drosselung des Dampfes mittels eines durch Öl betriebenen Kraftzylinders. Abb. 2 zeigt den Antrieb des Federreglers durch Schraubenrad und konisches Vorgelege. In Abbildung 1 bedeutet *A* das als gewöhnliches Doppelsitzventil ausgeführte Drosselorgan. Wälzhebel *K* bildet die Verbindung mit dem Kraftzylinder *L*, der durch Oeldruck nach abwärts geschoben wird, während die Aufbewegung eine über dem Ventil eingelegte Feder besorgt. Der entlastete Steuerschieber erhält wegen des noch nicht 1 Atm. betragenden geringen Oeldruckes grössere Abmessungen. Auch Gebr. Sulzer ziehen eine stän-

Dampf-Turbine von Gebrüder Sulzer.

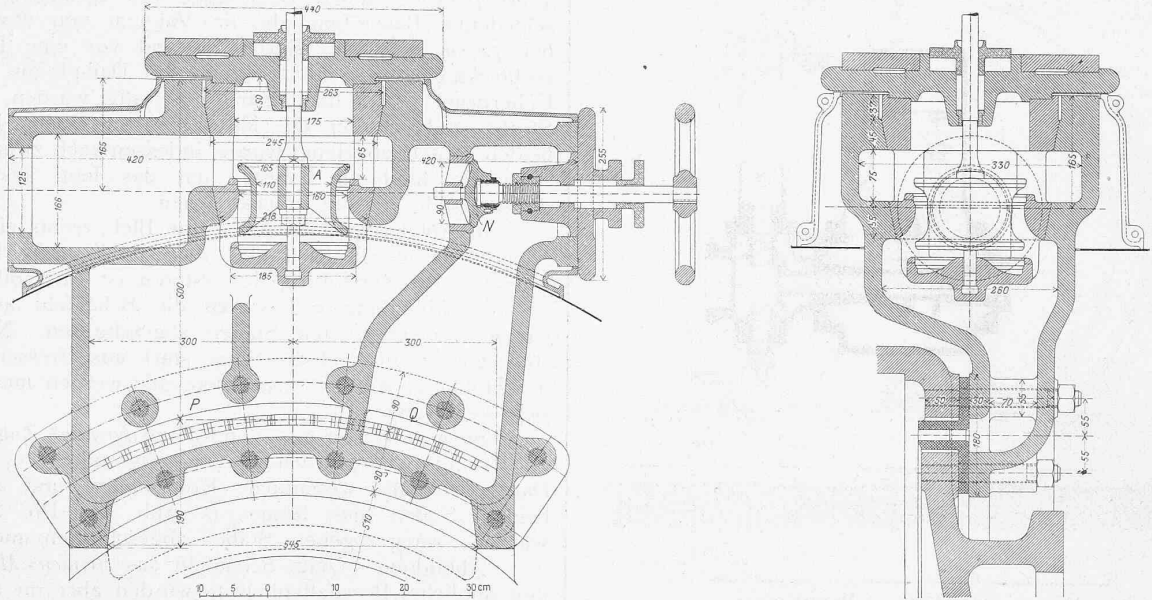


Abb. 9 und 10. Regulierungsdetails. — Masstab 1 : 10.

Diese Versuche sind für die Beurteilung der Abnutzungsdauer *einstufiger* Turbinen von besonderer Bedeutung. Sie beweisen, dass der Verschleiss wohl in der Hauptsache durch die mit grosser Geschwindigkeit auftreffenden Wassertröpfchen bewirkt wird, wobei zu beachten ist, dass die lebendige Kraft derselben mit dem Quadrate der Geschwindigkeit zunimmt.

Die Schaufeln werden aus vorgeschmiedeten Stäben hergestellt, indem man zunächst ein an beiden Rändern verdünntes Profil fräst, dann eine T-förmige Schaufelform der Länge nach herausstanzt, und im Gesenk warm biegt, mit gleichzeitiger Pressung des Steges auf die richtige Dicke. Ein Schmiedeeisenring *C* (Abb. 3) erhält eingesägte Schlitz *D*, in welche die Schaufelstege eingeschoben und mit dem Ring zugleich abgedreht werden. Zwei so hergestellte Schaufelkränze werden dann, durch Deckringe *E* festgehalten, mit der Radscheibe verbunden. Aehnlich erfolgt die Herstellung der Umführungsschaukeln. Die Schaufeln sind an den Rändern ungemünzt fein ausgezogen, um den Kantenstoss zu beseitigen.

Die *Stopfbüchse* besteht aus Messingblechlamellen *A* von etwa 0,1 mm Dicke, die durch etwa 1 mm starke zurückstehende Bronzeringe getrennt sind (Abb. 8). Die Lamellen sind an der Welle (dem Dampfstrom entgegen) ein wenig umgestülpt und legen sich in neuem Zustand etwas federnd an. Beim ersten Ingangsetzen schleifen sie sich so weit ab, dass ein nahezu reibungsloser und doch dichter Abschluss erzielt wird. Die Liderung bedarf einer Schmierung nicht, hingegen wird, wie bei *Parsons* in diejenigen Büchsen, die zeitweise oder immer gegen Vakuum zu dichten haben, Dampf eingeführt, der Luftzutritt in den Kondensator verhindert. Als Lauffläche dient die aufgeschobene Gusseisenbüchse *B*. Die Liderung wird (vor dem Einschleifen) entzwei gesägt, sodass die obere Hälfte mit dem Gehäuse abhebbar ist.

dige Oszillation des Reguliergestänges vor, um die Reibungen unschädlich zu machen. Der Antrieb hierzu geht von der durch ein Exzenter bewegten Stange *M* aus, wodurch Winkelhebel *E* in Auf- und Abschwung gerät. Punkt *F* wird, wie ersichtlich, vom Regulator festgehalten. Die zur korrekten Regulierung erforderliche Rückführung des Steuerschiebers in seine Mittellage besorgt Stange *G* und Hebel *JH*.

Die *Ueberlastung* wird durch das von Hand zu betätigende Ventil *N* (Abb. 9 und 10) eingeleitet, welches Dampf zu den Ueberlastungsdüsen *Q* leitet, während der

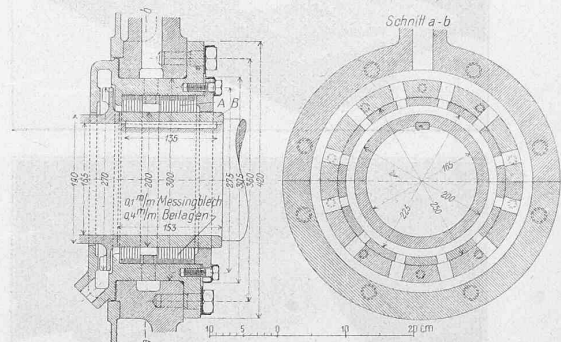


Abb. 8. Die Stopfbüchse. — Masstab 1 : 10.

Normalleistung die Düsen *P* zu dienen haben. Die Dampfentnahme erfolgt aber hinter dem Drosselventil *A*, sodass die Maschine stets unter der Herrschaft ihres Reglers steht, d. h. nicht durchgehen kann. Trotzdem ist auch die bei Dampfturbinen allgemein übliche zweite Sicherheitsabschliessung vorhanden, und zwar in Verbindung mit der Oeldruck-Zentrifugalpumpe. Bei zu hoher Umlaufzahl steigt

nämlich die Pressung des Oeles und klinkt durch einen kleinen federbelasteten Druckkolben das Momentschluss-Ventil aus. Sollte einmal die Druckölung überhaupt versagen, so schliesst die Druckfeder das Ventil *A* automatisch ab.

Die *Schmierung* wird durch die in Abbildung 1 sichtbare Zentrifugalpumpe bewirkt, wobei wie schon erwähnt, ein sehr kleiner, unter 1 Atm. liegender Druck angewendet wird. Die Pumpe saugt das Oel aus dem Hohlkammer der Maschine, in welchem auch das Filter und die Kühlröhren untergebracht sind. Diese Pumpe liefert zugleich das Oel für den Kraftzylinder. Zu schmieren sind ausser dem Regulatorgestänge nur die beiden Hauptlager und das rechts sichtbare Kammlager. Letzterem geht das Oel durch eine Wellenbohrung vom benachbarten Halslager zu.

Die *Kondensation* wird in der Regel durch einen Elektromotor gesondert angetrieben. Auf der Welle desselben sitzt eine Schleuderpumpe, die bei Einspritzkondensation zum Herauschaffen des Wassers, bei Oberflächenkondensatoren als Zirkulationspumpe dient. Der Motor treibt durch ein Vorgelege eine Kolbenluftpumpe üblicher Konstruktion an, die jedoch als Zwilling ausgeführt wird und mit erhöhter Tourenzahl läuft.“

Der Umbau des Bahnhofes in Bern.

Wir bringen auf den Seiten 10 und 11 den vom Verwaltungsrat der S. B. B. in seiner Sitzung vom 27./28. April d. J. genehmigten Plan für den Umbau der Bahnhofanlagen in Bern und Wilerfeld zur Darstellung, auf Grund der dem Bericht der Generaldirektion an den Verwaltungsrat vom 17. Februar 1905 beigelegten Pläne. Dem genannten Berichte entnehmen wir gleichfalls mit unwesentlichen Kürzungen die zur Erläuterung des Planes dienliche Beschreibung der ganzen Anlage, während wir auf die Wiedergabe der dieser Beschreibung vorausgehenden Begründung des Raummangels wegen verzichten müssen. Aus letzterer sei eine Notiz herausgegriffen, wonach die Zahl der im Bahnhof Bern täglich und regelmässig ein- und ausfahrenden Züge von 90 im Jahre 1894 auf 170 im Jahre 1904 angestiegen ist.

Die Pläne für die Neuanlage sind von solchen des heutigen Bestandes begleitet, denen zum Vergleiche ein Lageplan der Bahnhofanlage vom Jahre 1889 im gleichen Masstabe beigelegt ist.

Die Beschreibung der Generaldirektion hat folgenden Wortlaut:

1. *Bahnhof für Wagenladungen und Rangierdienst in Weiermannshaus.* Die Lage des neuen Bahnhofes war durch die bestehenden Steigungsverhältnisse der Bahn sowie durch die Ueberbauung des Areals mehr oder weniger gegeben. Wie der Lageplan zeigt, erstreckt sich die neue Anlage von der jetzigen Abzweigung der Wohlenstrasse von der Murtenstrasse bis zu den städtischen Arbeiterwohnungen in Ausserholligen auf eine Länge von rund 1000 m mit einer mittlern Breite von 120 m. Das Bahnvisier wird etwas tiefer gelegt; bei der Kreuzung der jetzigen Murtenstrasse beträgt die Vertiefung rund 2 m. Die Murtenstrasse selber muss auf eine Länge von 900 m verlegt werden. Sie übersetzt mit der Wohlenstrasse, ungefähr am gleichen Orte, wo heute die letztere die Bahnlinie mit gewölbter Brücke kreuzt, den daselbst auf fünf Geleise erweiterten Bahneinschnitt, führt dann dem Bremgartenwald entlang, bis sie ausserhalb dem Weiermannsgut wieder in die jetzige Strasse einmündet. Die Fahrbahn ist bis über die neue Brücke hinaus zu 11 m und die beidseitigen Trottoirs zu 3 m Breite angenommen, längs dem Bremgartenwald zu 9 m mit je 3 m breiten Trottoirs.

Am Anfange des Bahnhofes, südlich der Besetzung Anselmier, ist das Dienstgebäude mit den Bureaux projektiert. Westlich von diesem und der Anselmierschen Liegenschaft folgen die ausgedehnten Freiverladanlagen mit Rampen, Kranen, Brückenwagen usw. Die Zufahrtsstrasse zu den Anlagen läuft längs der nördlichen Einfriedung des Friedhofes. Dieselbe hat gegen Westen Fortsetzung bis zu den städtischen Arbeiterwohnungen. Die bestehende Wegverbindung zwischen dem Weiermannshubelgut und der Murtenstrasse muss um 190 m westlich verlegt werden.

Die Geleiseanlage umfasst neben den drei durchgehenden Geleisen (Doppelspur Bern-Freiburg und Geleise der Bern-Neuenburg- und Gürbetal-Bahn) 13 Zugsaufstell- und Rangiergeleise.

Auf der Westseite sind zwei und auf der Ostseite ein langes Ausziehgeleise vorgesehen.

Die Anlagen sollen im übrigen mit einer vollständigen zentralen Weichen- und Signalstellung, mit Telegraph und Telephon, sowie mit Wasserkranen und einer Lokomotivdrehzscheibe ausgerüstet werden. Eine Lokomotivremise wird nicht vorgesehen, da die Maschinen auf dem besondern Geleise zwischen Weiermannshaus und dem Villettenbahnhof in das neue Depot im Aebigut gelangen können.

Für weitere Details verweisen wir auf den Plan.

2. *Das neue Lokomotivdepot im Aebigut.* Das hierfür in Aussicht genommene Areal hat einen Flächeninhalt von rund 50000 m²; die projektierte Anlage bietet für 42 Lokomotiven Raum. Durch Vergrösserung kann für 12 weitere Maschinen Platz geschaffen werden. Die Anlage liegt unmittelbar neben den Hauptgeleisen von und nach Freiburg, beziehungsweise Neuenburg und Gürbetal und wird im übrigen gegen Osten von der Bühstrasse und gegen Westen vom Waldheimweg begrenzt. Die Remisen sind an die Schmalseite des rechtwinkligen Platzes verlegt; demgemäss kann der grössere Teil der Fläche für die Geleiseanlagen und Kohlenplätze verwendet werden. Die Anordnung gleicht derjenigen von Stuttgart, welche sich dort gut bewährt hat. Von den vielen entworfenen Projekten (auch mit ringförmiger Remise) bietet die vorliegende Anordnung die meisten Vorteile. Die zwei vorgesehenen Remisen sind durch eine überdachte Schiebepumpe miteinander verbunden. Auf jedem Geleise ist in der hinteren Remise Platz für eine, in der vordern für zwei Lokomotiven. Die Geleiseanlage ist so ausgebildet, dass die Einfahrt in die vordere Remise und auf die Schiebepumpe ohne die Benützung der Drehscheibe möglich ist und dass diese von allen Remisengeleisen erreicht werden kann. Längs der hinteren Remise sind die Depotwerkstätte und Magazine angeordnet, wodurch die Vornahme kleinerer Reparaturarbeiten an den Maschinen in der Remise ohne Umständlichkeiten ermöglicht wird.

Mit der Bühstrasse ist das Depot durch eine Weganlage und zur Abkürzung auch mit einer Treppe verbunden.

Längs dieser Strasse sind die Gebäude für Bureaux, Unterkunfts- und Uebernachtungslokale, Baderäume für das Lokomotivpersonal sowie eine Wohnung für den Depotchef vorgesehen.

Die Wasserreservoirs, das Oelmagazin und der Reisswellen- und Sand-schuppen sind an der Nordseite in Aussicht genommen.

Wie weiter oben schon angedeutet, soll das Depot durch zwei besondere Geleise mit dem Personenbahnhof verbunden werden, damit die Lokomotiven in beiden Richtungen rasch und sicher verkehren können.

3. *Die Umgestaltungen des bisherigen Güter- und Rangierbahnhofs zu einem Rangier- und Abstellbahnhof für den Personenbahnhof sowie zu einer Anlage für den Stückgut- und Viehverkehr.* Die Güterschuppenanlagen sollen im grossen und ganzen unverändert bleiben. Wenn einmal die jetzigen Schuppen nicht mehr genügen, so können, ohne besondere Aenderungen an den Gesamtdispositionen, breitere Schuppen erbaut werden.

An Geleisen enthält dieser Bahnhofteil neben den zwei durchgehenden Geleisen der Linie Bern-Freiburg, einem Geleise für die Bern-Neuenburg- und Gürbetal-Bahn, zwei Geleisen für den Verkehr der Lokomotiven zwischen dem Depot und dem Personenbahnhof, einem Geleise für den Verkehr der Güterzüge Wilerfeld-Weiermannshaus, ausser diesen noch elf Abstell- und Rangiergeleise für Personenzüge mit zusammen 2570 m Nutzlänge, wovon 320 m speziell für die Bern-Neuenburg- und Gürbetal-Bahn vorgesehen sind; ferner verschiedene Geleise für die Aufstellung der Stückgüterwagen mit 1375 m Nutzlänge und Geleise für den Viehverkehr mit 295 m Nutzlänge, im ganzen also ohne die Durchgangs- und Manövergeleise eine Nutzlänge der Geleise von 4240 m. Zu diesen kommen dann noch die Abstellgeleise auf der Schützenmattanlage, welche wir später noch kurz berühren werden, mit 1000 m für die Aufstellung von Personenwagen und 500 m für den Eilgutverkehr.

Auf der Westseite dieses Bahnhofteils sind zwei Ausziehgeleise angeordnet, von welchen das nördliche, 345 m lange für das Rangieren der Personenzüge und Viehwagen, das südliche mit 350 m Länge für die Bedienung der Schuppen- und Stückgüterwagengeleise bestimmt ist.

Beide Geleise reichen über die Bühstrassenbrücke hinaus, sodass diese Brücke auf eine Ueberspannung über acht Geleise (gegenüber jetzt drei) verlängert werden muss.

Die Stadtbachstrasse und der Stadtbach sind auf der Ostseite der Bühstrasse auf grössere Länge nördlich zu verschieben. Die Breite der mit einem Maximalgefäll von 3% anzulegenden Strasse ist zu 9 m vorgesehen, wovon 6 m auf die Fahrbahn und je 1,5 m auf die beidseitigen