

Nationalstrassenprojekt Querung Bergrutsch Giswil

Autor(en): **Burch, Hans**

Objektyp: **Article**

Zeitschrift: **Schweizer Ingenieur und Architekt**

Band (Jahr): **106 (1988)**

Heft 24

PDF erstellt am: **25.09.2024**

Persistenter Link: <https://doi.org/10.5169/seals-85753>

Nutzungsbedingungen

Die ETH-Bibliothek ist Anbieterin der digitalisierten Zeitschriften. Sie besitzt keine Urheberrechte an den Inhalten der Zeitschriften. Die Rechte liegen in der Regel bei den Herausgebern.

Die auf der Plattform e-periodica veröffentlichten Dokumente stehen für nicht-kommerzielle Zwecke in Lehre und Forschung sowie für die private Nutzung frei zur Verfügung. Einzelne Dateien oder Ausdrucke aus diesem Angebot können zusammen mit diesen Nutzungsbedingungen und den korrekten Herkunftsbezeichnungen weitergegeben werden.

Das Veröffentlichen von Bildern in Print- und Online-Publikationen ist nur mit vorheriger Genehmigung der Rechteinhaber erlaubt. Die systematische Speicherung von Teilen des elektronischen Angebots auf anderen Servern bedarf ebenfalls des schriftlichen Einverständnisses der Rechteinhaber.

Haftungsausschluss

Alle Angaben erfolgen ohne Gewähr für Vollständigkeit oder Richtigkeit. Es wird keine Haftung übernommen für Schäden durch die Verwendung von Informationen aus diesem Online-Angebot oder durch das Fehlen von Informationen. Dies gilt auch für Inhalte Dritter, die über dieses Angebot zugänglich sind.

Die wichtigsten Baudaten sind:

- gesprengte Felsbrocken ca. 4000 m³
- Trasseeaushub ca. 6000 m³
- Abtrag im Rutschhang 6500 m³
- Dammschüttungen 12 500 m³
- 2 Eisenbahnbrücken von je 16,4 m Länge
- 2 Strassenbrücken für den Forstdienst mit einer Breite von 4,0 m und einer Länge von je 12 m
- ca. 110 m Gerinneverbau im Bereich der beiden Eisenbahnbrücken (Trapezprofil $b_0 = 2,5$ m)

Nach Fertigstellung des Rohplanums wurden die Arbeiten für das Schotterbett, die Geleise und die Fahrleitung unmittelbar aufgenommen, so dass die Bahnlinie Mitte Dezember (Bild 5) betriebsbereit war. Nach einer gründli-

chen Beurteilung der Situation im Beisein aller Fachleute am 10.12.1986 entschloss sich der Kreisdirektor II, Dipl. Ing. P. Schaaf, den Bahnbetrieb auf den 19. Dezember 1986 unter strengen Sicherheitsmassnahmen freizugeben.

Erfahrungen seit der Betriebseröffnung

Die Ergebnisse der geodätischen Messungen, der Nivellements, der Slopindicators wie der Extensometermessungen zeigten, dass sich der Hang im Lauf der Monate zusehends stabilisierte. Die Nivellements, ursprünglich täglich durchgeführt, konnten auf grössere zeitliche Abstände reduziert werden. Es besteht aber auch heute noch ein gewisses Risi-

ko lokaler Unstabilitäten, insbesondere an den Flanken des Rutschgebietes; zudem herrscht in einzelnen Bereichen eine erhöhte Steinschlaggefahr, so dass auch mittelfristig auf eine Überwachung des Rutschhanges noch nicht verzichtet werden kann. Die Erfahrungen der nächsten Zeit werden zeigen, ob weitere Schutzbauten, welche vorsorglicherweise in Varianten geplant wurden (z.B. Galerielösung, Tunnel) näher in Betracht gezogen werden müssen. Die heutigen Sicherheitsmassnahmen sind aber so konzipiert, dass die Brüniglinie zu Recht als ausreichend sicher bewertet werden kann.

Adresse des Verfassers: Anton F. Steffen, dipl. Ing. ETH, 6006 Luzern.

Nationalstrassenprojekt Querung Bergrutsch Giswil

Grundlagen

Das Projekt der Querung des Bergrutsches Giswil (Bild 1) orientiert sich an den Empfehlungen der Behördendelegationen im N8-Variantenvergleich Brienzwiler-Ewil, welche vom Bundesamt für Strassenbau und vom Regie-

rungsrat übernommen worden sind. Diese beinhalten:

- Ausarbeitung der generellen Projekte für Ortsumfahrungen von Brienzwiler, Lungern und Giswil, sodass sie als Bestandteil einer durchgehenden Neuanlage als Nationalstrasse 2. Klasse Verwendung finden können.
- Durchführung der Auflage- und Ge-

nehmigungsverfahren gemäss Nationalstrassengesetz mit dem Ziel, die Ortsumfahrungen möglichst rasch zu realisieren und in Betrieb zu nehmen.

VON HANS BURCH,
SARNEN

- Aufgrund der dannzumaligen verkehrspolitischen Notwendigkeit soll zu einem späteren Zeitpunkt über eine allfällige Erweiterung zu einer durchgehenden Neuanlage entschieden werden.

Dies heisst, dass die neu zu bauenden N8-Teilstücke Bestandteile einer durchgehenden Neuanlage als Nationalstrasse 2. Klasse zu bilden haben. Durch das Ereignis des Bergrutsches Giswil bildet auch dessen Querung ein neues Teilstück, welches diesen Forderungen genügen muss.

Damit ergibt sich für diesen Abschnitt der Ausbaustandard einer Nationalstrasse 2. Klasse.

Geologische Gegebenheiten

Die geologisch - geotechnische Untersuchung zur Rutschung begründet das Ereignis hauptsächlich mit einem Unterschneiden der Gehängeschuttmasse durch die beiden Bäche. Es wird deshalb ausdrücklich vor einer Wiederholung dieses Vorgangs gewarnt. Eine Wiederinbetriebnahme der Brünigstrasse am alten Ort schied deshalb aus, weil dies 10 bis 15 m tiefe Einschnitte bedeuten würde.

Im weiteren wird auf Steinschlaggefahr hingewiesen, und es besteht - wie frü-

Bild 1. Gesamtansicht: N8 Querung Bergrutsch Giswil mit Brücke Buechholz (Fotomontage) gemäss Auflageprojekt



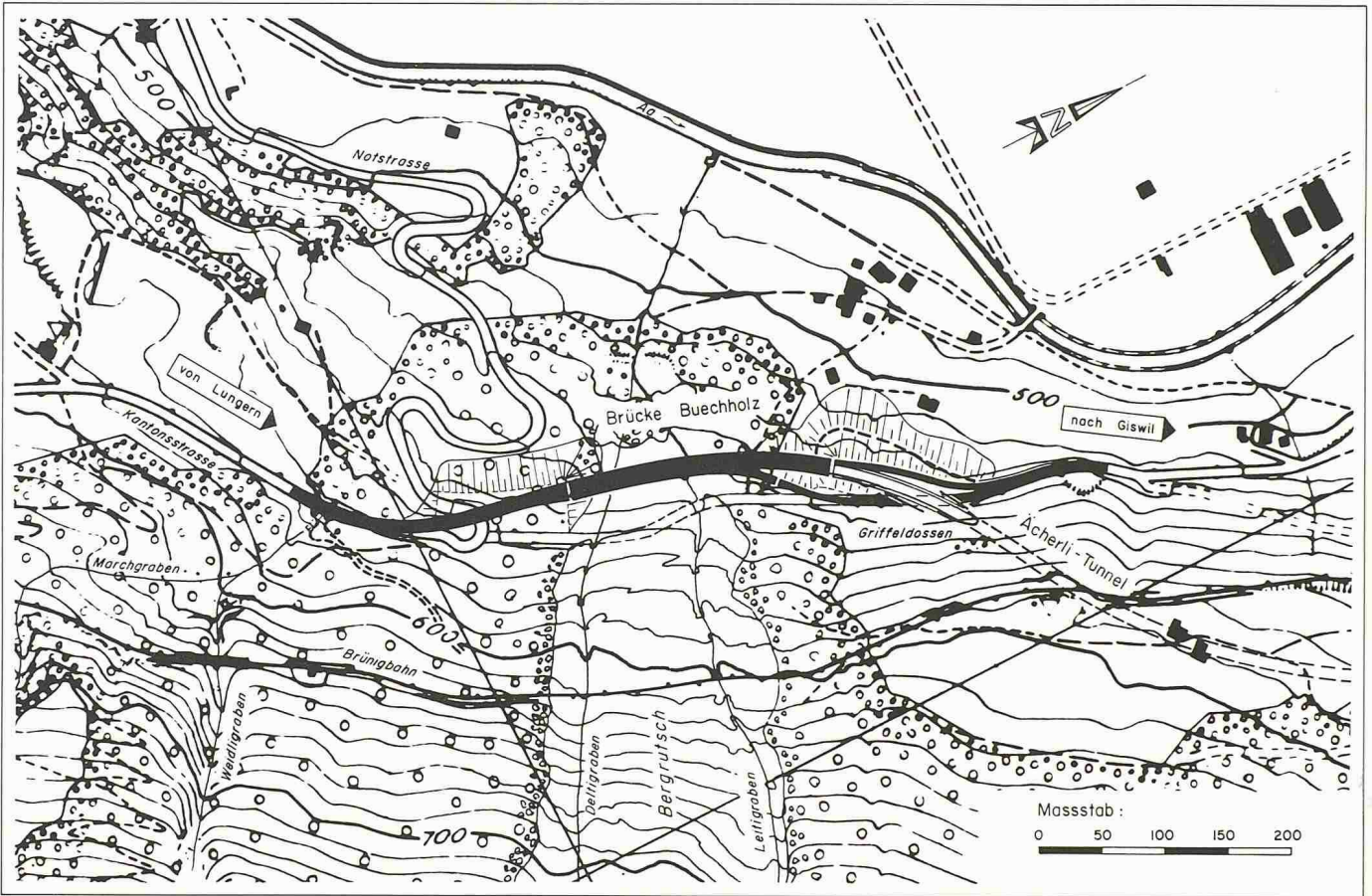


Bild 2. Situationsausschnitt N8, Querung Bergutsch Giswil

here Ereignisse gezeigt haben – ein latentes Risiko von Murgängen aus den beiden Bächen.

Varianten - Entscheide

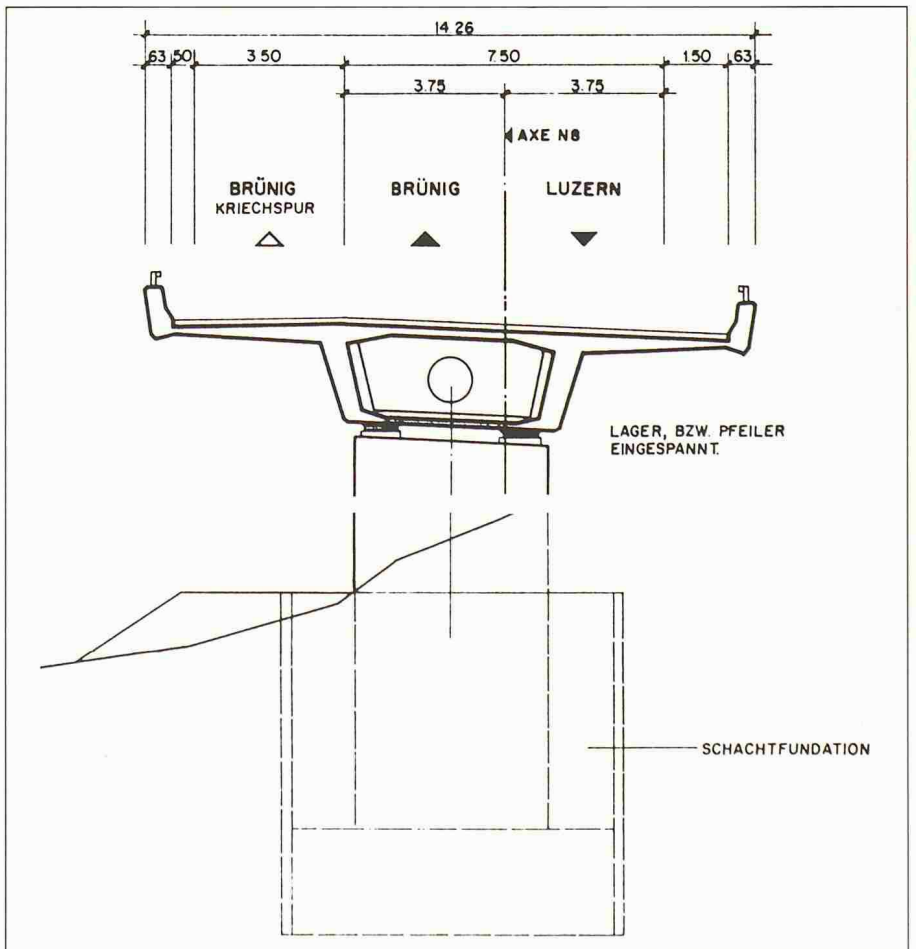
Eine Untertunnelung des Schuttkegels wurde in Erwägung gezogen, schied jedoch aus. Es müssten mächtige Lockergesteinsschichten gequert werden. Neben den hohen Kosten führte vor allem auch der Zeitfaktor zu dieser Entscheidung. Die Anwohner der Notstrasse sind möglichst rasch vom Durchgangsverkehr zu entlasten.

Bei der ursprünglichen Minimallösung der Umfahrung Giswil wurde der Aecherlitunnel nur ins Gebiet Rudenz geführt. Eine Überbrückung des Berggrutsches hätte als separates Objekt erstellt werden müssen. Beim allfälligen Endausbau würde ein Teil des Aecherlitunnels ein untergehender Wert.

Die ursprüngliche Maximallösung sah einen Tunnel gemäss obigem Endausbau und eine Hangbrücke vor, die das Berggrutschgebiet zwischen alter Kantonsstrasse und SBB-Trasse kreuzte.

Im Sommer 1987 entschied sich der Regierungsrat für die Verlängerung des Aecherlitunnels bis in den Bereich Griffeldossen (rund 200 m unterhalb Berggrutsch), dh. für etwa 400 m Mehr-

Bild 3. Querschnitt Brücke Buechholz



länge. Die Rutschquerung mit der N8-Brücke sei so zu erstellen, dass sie in einer ersten Etappe einer wieder durchgehenden Kantonsstrasse dient.

Auf Grund von weiteren Studien, den Einsprachen im Auflageverfahren und der Vernehmlassung bei der Einwohnergemeinde Giswil wurde im Februar 1988 vom Regierungsrat zu Gunsten eines Halbinschlusses Giswil Süd beim Südportal des Aecherlitunnels und gegen die Beibehaltung der Notstrasse als Lokalstrasse nach der Eröffnung der Umfahrung Giswil entschieden.

Querung Bergrutsch

Gesamtkonzept

Die nun vorgesehene Rutschquerung umfasst ca. 300 m Nationalstrasse 2. Klasse, ca. 200 m Übergangsstrecke auf die alte Kantonsstrasse am südlichen Ende, ca. 250 m Ausfahrtsrampe und ca. 150 m Auffahrtsrampe.

Im Bereich des Südportals des Aecherlitunnels überquert die N8 die alte Kantonsstrasse in einer Höhe von ca. 6,0 m. Am südlichen Ausbauende verläuft sie in etwa auf gleicher Höhe wie die alte Brünigstrasse, ist jedoch soweit talseits abgerückt, dass die Schuttmassen und das ursprüngliche Gelände in minimaler Höhe überbrückt werden. Die N8 weist über den ganzen Bereich eine max. Neigung von 7% auf.

Für die Rampen ist eine max. Neigung von 12% zugelassen. Im Bereich der alten Kantonsstrasse ist die Ausfahrtsrampe so konzipiert, dass sie bei einem ev. Endausbau der N8 den Anforderungen einer durchgehenden Kantonsstrasse genügt (Bild 2).

Brücke Buechholz

Die Brücke Buechholz ist Hauptbestandteil der Rutschquerung. Mit einer Gesamtlänge von 210 m überquert sie mit Spannweiten von 34–42 m die Ausläufer des Schuttkegels in einer Höhe von max. 17 m. Bei der Wahl der Spannweiten bzw. Pfeilerstandorte wa-

ren die beiden Bäche, bei den Widerlagerstandorten die Variantenstudie auf Grund der Einsprachen im Auflageverfahren zu berücksichtigen.

Die im Grundriss gekrümmte Brücke weist einen Radius von 350 m und ein Längsgefälle von 7% auf. Infolge der Aus- und Einfahrtsrampen ergeben sich variable Brückenbreiten.

Die Ausfahrtsrampe verlässt die N8 bereits im Brückenbereich. Der deshalb erforderliche separate Brückenteil ist ca. 30 m lang und hat im Grundriss einen minimalen Radius von 125 m. Da er auch noch im Bereich einer Vertikalaustrundung liegt, ist die Geometrie in allen Teilen variabel.

Die min. Breite der Hauptbrücke beträgt 13,00 m und beinhaltet 2 Fahrspuren à 3,75 m, 1 Kriechspur à 3,50 m mit 0,50 m Bankett sowie für die Talspur einen Pannestreifen von 1,50 m Breite. Durch die Ausfahrt wird die Brücke auf 15,50 m, bzw. durch die Verziehung auf ca. 19,00 m verbreitert. Der Ausfahrtssteil ist 5,85 bis 5,50 m breit.

Der in Längs- und Querrichtung vorge-spannte Überbau wirkt als gekrümmter Durchlaufträger und ist als einzelliger Hohlkasten mit relativ grossen Konsolen konzipiert. Die mittleren Pfeiler sind monolithisch mit dem Überbau verbunden. Bei den übrigen Pfeilern werden feste Lager bzw. Führungslager vorgesehen (Bild 3).

Auf Grund der geologischen Unterlagen besteht der Baugrund im Bereich des südlichen Widerlagers und der Pfeiler aus Bach- und Hangschutt mit einer Mächtigkeit von 10,0 bis 20,0 m. Darunter liegt die Felsoberfläche. Beim nördlichen Widerlager beträgt die Bachschutt - Deckschicht nur etwa 5,0 m. Für die Fundation der Brückenpfeiler ist die Erstellung von kreisrunden Schachtfundamenten vorgesehen. Dabei wird ab einem bescheidenen Voraushub in Etappen abgeteuft. Nach dem Hochziehen der Brückenpfeiler wird der verbleibende Schachtraum bis zur Geländeoberfläche mit Aushubmaterial wieder aufgefüllt.

Das südliche Widerlager wird im Hangschutt flach fundiert, die nördlichen Widerlager werden in den Fels eingebunden.

Die Bauzeit für die Brücke wird auf 1½ Jahre geschätzt.

Übrige Bauteile

Zwischen dem Widerlager Nord und dem Südportal des Aecherlitunnels ist eine bis zu 15 m hohe Schüttung vorgesehen. Der Baugrund besteht oberflächlich aus Bachschutt und Moräne. Die Felsoberfläche liegt in einer Tiefe von 3–12 m. Infolge der Steilheit des bestehenden Hanges (15–25°) sind Sicherungsmassnahmen erforderlich.

Infolge des schiefen Schnittes zwischen der Ausfahrtsrampe und der N8 wird die Unterführung ca. 40 m lang. Gemäss Ihrer Zweckbestimmung ist sie 7,0 bis 7,9 m breit.

Im weiteren ist am nördlichen Ende des Projektes eine ca. 80 m lange Stützmauer mit Kragplatte für das Trottoir und am südlichen Ende ein Plattendurchlass für den Weidigraben erforderlich.

Delti- und Leitigraben

Im Zusammenhang mit der Querung des Bergrutsches ist dem Deltigraben ab dem SBB-Trasse und dem Leitigraben über den ganzen Bereich (teilweise bereits erstellt) ein neues Bett zu geben. Im unteren Teil erfolgt dies durch Schussrinnen, im oberen Bereich je nach Geländebeziehungen mit Sperren oder Schussrinnen.

Bauzeit

Mit den Bauarbeiten soll bereits im Spätherbst 1988 begonnen werden. Da mit einer gesamten Bauzeit von ca. 2 Jahren gerechnet wird, kann der gesamte Abschnitt voraussichtlich auf Ende 1990 in Betrieb genommen werden.

Adresse des Verfassers: H. Burch, Ing. HTL, c/o Ing.-Büro Winkler+Stockmann AG, 6060 Sarnen.