

Projektierung: Rekonstruktion der Reussbrücke Wassen

Autor(en): **Moretti, H.**

Objektyp: **Article**

Zeitschrift: **Schweizer Ingenieur und Architekt**

Band (Jahr): **107 (1989)**

Heft 25

PDF erstellt am: **24.09.2024**

Persistenter Link: <https://doi.org/10.5169/seals-77129>

Nutzungsbedingungen

Die ETH-Bibliothek ist Anbieterin der digitalisierten Zeitschriften. Sie besitzt keine Urheberrechte an den Inhalten der Zeitschriften. Die Rechte liegen in der Regel bei den Herausgebern.

Die auf der Plattform e-periodica veröffentlichten Dokumente stehen für nicht-kommerzielle Zwecke in Lehre und Forschung sowie für die private Nutzung frei zur Verfügung. Einzelne Dateien oder Ausdrucke aus diesem Angebot können zusammen mit diesen Nutzungsbedingungen und den korrekten Herkunftsbezeichnungen weitergegeben werden.

Das Veröffentlichen von Bildern in Print- und Online-Publikationen ist nur mit vorheriger Genehmigung der Rechteinhaber erlaubt. Die systematische Speicherung von Teilen des elektronischen Angebots auf anderen Servern bedarf ebenfalls des schriftlichen Einverständnisses der Rechteinhaber.

Haftungsausschluss

Alle Angaben erfolgen ohne Gewähr für Vollständigkeit oder Richtigkeit. Es wird keine Haftung übernommen für Schäden durch die Verwendung von Informationen aus diesem Online-Angebot oder durch das Fehlen von Informationen. Dies gilt auch für Inhalte Dritter, die über dieses Angebot zugänglich sind.

Projektierung

Rekonstruktion der Reussbrücke Wassen

Die Rekonstruktion der Reussbrücke Wassen stellte bezüglich der Projektierung nicht gerade alltägliche Randbedingungen. Einerseits ist der Zustand des Bauwerkes mit der am Anfang noch vorhandenen Einsturzgefahr und den damit verbundenen Risiken und Unsicherheiten zu erwähnen. Andererseits war das Rekonstruktionskonzept in den Grundzügen bereits bei Projektierungsbeginn bekannt.

Zur Rekonstruktion der Reussbrücke Wassen wurde mit Einbezug des Generalunternehmens ein Projektteam ge-

VON H. MORETTI,
EFFRETIKON

bildet, das die Grundlagen für die notwendigen baulichen Massnahmen zu erarbeiten hatte. Die Entscheide wurden an den rund 30 Projektteam-Sitzungen jeweils einstimmig gefällt.

Die statischen Probleme und Detailbearbeitung des in wesentlichen Punkten bereits festliegenden Rekonstruktionskonzeptes konnten bei den gegebenen Randbedingungen nur in intensiver Zusammenarbeit mit dem Experten und zugleich Projektverfasser der Reussbrücke bewältigt werden. Sämtliche Bauhilfsmassnahmen (Hebeegerüst, Hebeinstallationen usw.) wurden vom Generalunternehmer oder dessen Unterakkordanten projektiert und ausgeführt.

Nachfolgend werden einige wesentliche Aspekte der unter grossem Zeitdruck durchgeführten, aber äusserst interessanten Detailprojektierung beschrieben.

Sicherungsmassnahmen

In einem ersten Baustelleneinsatz wurden mittels Pneukran und Hebebühne, die auf die unterspülte Stützmauer im Bereich des Pfeilers J abgestützt war, am Überbau und am Pfeiler J die Lage der Haupttrisse und die Rissbreiten gemessen. Gleichzeitig wurden am Pfeilerkopf Glassiegel angebracht. Die aufgrund der Verformungen und des Rissbildes vorgenommene statische Beurteilung durch den Experten zeigte, dass sich die Brücke in einem äusserst kritischen Zustand befand. Als dringlichste Arbeit musste der durch die klaffenden Risse gefährdete Überbau gesichert werden. Dies erfolgte durch Einbau von Stahlträgern und Aufhängestangen im Bereich der entstandenen

«Betongelenke». Nach dem riskanten und teilweise bei Nacht erfolgten Einbau der ersten Sicherung wurde an einer Aufhängung ein leichter Knick festgestellt, der infolge nicht genau horizontaler Auflagerung und exzentrischer Anordnung der Hängestange beim Einbau entstanden war. Aufgrund eingehender Abklärungen wurde entschieden, diese Aufhängung wegen zu grossem Risiko wieder auszubauen. Zu diesem Zwecke musste die Autobahn drei Stunden gesperrt und die auf der Brücke operierenden Monteure mittels eines an einem sicheren Ort plazierten Pneukranes mit 67 m Ausladung gesichert werden. Bei der Platzierung der Sicherung (untere Querträger) musste die Lage der später einzubauenden Hubpressen berücksichtigt werden.

Obwohl sich auch der Pfeiler J im Bruchzustand befand, konnten mit vernünftigem Aufwand keine weiteren Sicherungsmassnahmen realisiert werden. Das Bauwerk wurde jedoch intensiv überwacht. Bis zum Zeitpunkt des Einbaues der Hubpressen (prov. Abstützung) bestand noch eine latente Einsturzgefahr (Bild 2).

Zustandserfassung

Geodätische Überwachung/ Aufnahmen

Im Zuge der Bauwerksüberwachung wurden vom kantonalen Geometer die Einsenkungen des Brückenüberbaues der Talspurbrücke periodisch gemessen. Insbesondere wurde der kritische Bereich beim Pfeiler J in relativ kurzen Intervallen überprüft. Während der gesamten Überwachungsperiode (Sicherung, Fundation Pfeiler J und Gerüstaufbau) betrug die zusätzlichen Einsenkungen des Überbaues nur wenige Millimeter. Im übrigen Brückenbereich konnte eine geringe zusätzliche Deformation infolge Kriechens festgestellt werden. Als wesentliche Projektierungsgrundlage musste die Lage des verschobenen Pfeilers J, samt Funda-

tionsschacht und die Geometrie des abgesackten sowie verdrehten Überbaues durch den Geometer ermittelt werden. In einer späteren Phase wurde die Lage sämtlicher Pfeiler und Auflager überprüft, um die im Tragwerk vorhandene Zwängung zu beurteilen.

Zustandskontrolle Überbau

Erst nach Durchführung der erwähnten Sicherungsmassnahmen konnte die Talspurbrücke mittels Untersichtsgerät (Typ MBS 200), welches auf der äusseren Seite der Bergspurbrücke aufgestellt war und mit 24 m Ausladung beide Brücken gleichzeitig bedienen konnte, eingehend inspiziert und das gesamte Schadenbild erfasst werden (Bild 3).

Die im Herbst 1987 vorgenommene Zustandskontrolle umfasste insbesondere die Erkennung der statischen Beeinträchtigung an der Talspurbrücke und eine generelle Zustandserfassung der Bergspurbrücke. Um einen möglichst umfassenden Überblick über den Zustand des Bauwerkes zu erhalten, wurden folgende Untersuchungen bzw. Kontrollen durchgeführt:

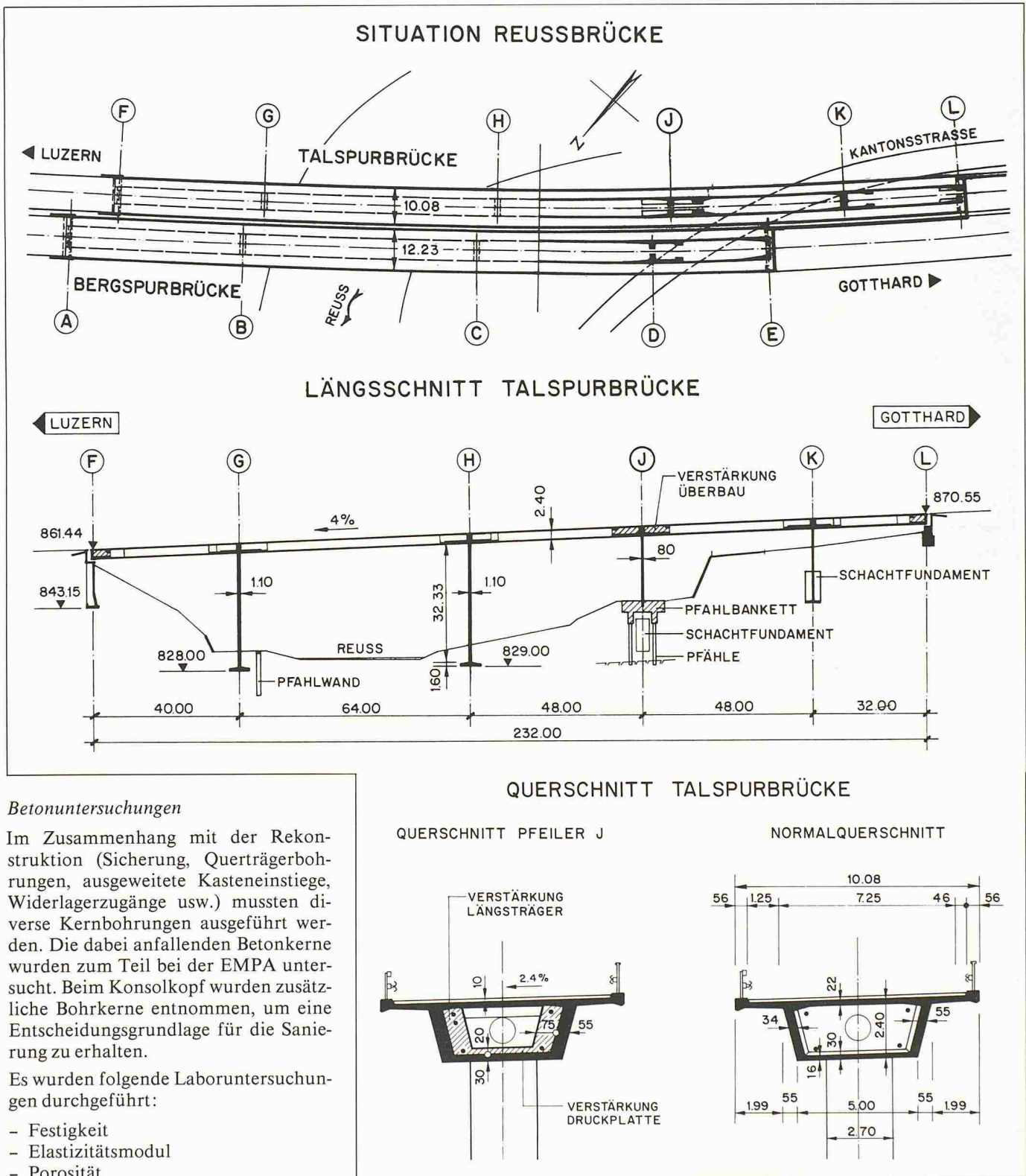
- Visuelle Kontrolle
- Messung der Betonüberdeckungen mittels PROFOMETER
- Messung der Karbonatisierungstiefen
- Betonfestigkeit mittels Betonprüfhammer
- Überprüfung des materialtechnischen Zustandes (EMPA)
- Bestimmung der Chloridversalzung (EMPA/LPM)
- Rissaufnahmen
- Geodätische Überprüfung / Nivellimente
- Fotodokumentation

Gemäss Absprache mit dem Bauherrn wurde die sich noch im Versuchsstadium befindende Potentialfeldmessung (zerstörungsfreie Bestimmung der Korrosionsaktivität im Armierungsstahl) nicht eingesetzt.

Visuelle Kontrolle/Rissaufnahmen

Die bei der Kontrolle festgestellten Mängel sind nach Schadenart klassiert und in der Fotodokumentation belegt.

Damit die Lage der Fehlstellen später rekonstruiert werden kann, sind die Beobachtungen in einem Plan dargestellt. Aufgrund des kritischen Zustandes der Talspurbrücke wurden auch sämtliche Risse bezüglich Lage und Rissbreite gemessen.



Betonuntersuchungen

Im Zusammenhang mit der Rekonstruktion (Sicherung, Querträgerbohrungen, ausgeweitete Kasteneinstiege, Widerlagerzugänge usw.) mussten diverse Kernbohrungen ausgeführt werden. Die dabei anfallenden Betonkerne wurden zum Teil bei der EMPA untersucht. Beim Konsolkopf wurden zusätzliche Bohrkerne entnommen, um eine Entscheidungsgrundlage für die Sanierung zu erhalten.

Es wurden folgende Laboruntersuchungen durchgeführt:

- Festigkeit
- Elastizitätsmodul
- Porosität
- Frostbeständigkeit
- Chloridgehalt

Fahrbahnübergänge

Bei der Zustandskontrolle nach dem Unwetter wurde festgestellt, dass sich der Fahrbahnübergang Seite Gotthard praktisch geschlossen hatte. Vorerst konnte keine eindeutige Begründung für diese Tatsache gefunden werden, weil geometrisch bei einer Einsenkung des Pfeilers J von rund 1,2 m eine Verkürzung des Überbaues um rund 30 mm zu erwarten war.

Bild 1. Bauwerksübersicht

Bildautor: H. Moretti

Lager

Vor der Hebung wurde das Dichtungsprofil beim Widerlager Süd entfernt, um genügend Bewegungsspielraum zu erreichen. Die Messungen bei der Hebung haben nun die Vermutung bestätigt, dass infolge der Rissbildung bei der Einsenkung eine Bauwerksverlängerung entstanden war, die bei der Hebung (Schliessen der Risse) wieder zu einer Verkürzung der Konstruktion von rund 40 mm geführt hat.

Aufgrund der Beobachtungen bei den Fahrbahnübergängen wurden die Lagerstellungen (WL F und L, Pfeiler K) laufend überwacht. Anfänglich wurde vermutet, dass die Lager beim Pfeiler K infolge zu grossem Kippwinkel (rund 2,9%) nicht mehr funktionstüchtig waren. Eine mehrmalige Überprüfung durch die Herstellfirma hat keine Beeinträchtigung der Funktionstüchtigkeit ergeben.

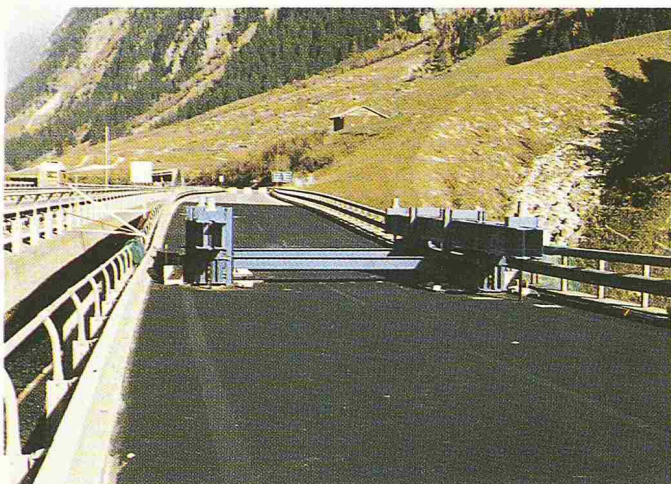


Bild 3. Untersichtsgesetz «Moog» Typ MBS 200 im Einsatz
Bildautor: A. von Glutz



Bild 2. Sicherung Überbau Bildautor: A. von Glutz

Bild 4. Haupttriss am Überbau im Bereich des Pfeilers J
Bildautor: A. von Glutz

Risse am Überbau

Trotz der enormen Stützeinsenkung zeigte sich nebst den klaffenden Rissen (Bild 4) ein aussergewöhnlich gutes duktileres Verhalten des Brückenüberbaues, insbesondere bei den Pfeilern H und K.

Mit Ausnahme der Koppelfugen, Betonierfugen und Querschnittsänderungen lagen die gemessenen Rissbreiten bei hochliegender Kabellage an der Fahrbahnplattenuntersicht zwischen 0,1 und 0,3 mm. Innerhalb der verstärkten oberen Längsarmierung (Länge rund 12 m) betrug die Rissbreite in der Regel weniger als 0,5 mm. Beim Pfeiler K waren insbesondere auf der Südseite grössere Rissbreiten festzustellen (kleinere Vorspannkraft). Die maximale Rissbreite bei den Stützen H und K betrug 3,3 mm.

Beurteilung Überbau

Die Zustandskontrolle ergab, dass bei der vorgängig erstellten Bergspurbrücke, insbesondere bei der 1. Bauetappe, bezüglich Betoniervorgang (Übergang Druckplatte/Längsträger) ausführungstechnische Probleme bestanden haben. Es zeichnet sich eindeutig ein grosser «Lerneffekt mit dem Baufortschritt» ab, und zwar bereits innerhalb

der Bergspurbrücke, die zuerst erstellt worden ist. Es muss damit gerechnet werden, dass die Betonierfugen bei der Bergspurbrücke ein Langzeitproblem darstellen. Eine spätere Brückensanierung hat diesem Punkt Rechnung zu tragen. Die Talspurbrücke befand sich vor dem Unwetter eindeutig in einem besseren Zustand als die Bergspurbrücke.

Zusammenfassend kann im allgemeinen eine hohe Druckfestigkeit, jedoch mit einer relativ grossen Streuung, festgestellt werden. Die Frostbeständigkeit nach EMPA ist mittel bis hoch. Sämtliche Untersuchungen haben ein überraschend gutes Ergebnis hinsichtlich einer Chloridversalzung ergeben. Beim bezüglich Chlorid extrem belasteten Konsolkopf beträgt der Chloridgehalt 3 cm unter der Oberkante weniger als 0,4% (bezogen auf Zement).

Die Betonüberdeckung beträgt im Mittel 28,2 mm (Talspurbrücke) bzw. 30,6 mm (Bergspurbrücke). Bezüglich Karbonatisierungstiefe wurden vereinzelt relativ hohe Werte festgestellt.

Die Zustandskontrolle und die Ergebnisse der Materialprüfungen zeigten, dass bei der Projektierung und Ausführung sorgfältig gearbeitet wurde.

Zustandskontrolle und Beurteilung Unterbau

(Bild 5)

Bereich Widerlager Süd, Pfeiler J

Durch die Erosion im Bereich des Pfeilers J und beim direkt gefährdeten Lehnennviadukt der Kantonsstrasse waren auch der Pfeiler K und das südliche Widerlager der Talspurbrücke, bei fortschreitender Erosion aber auch der Pfeiler D und das Widerlager Süd der Bergspurbrücke, gefährdet.

Als einzige sofortige und zusätzliche Sicherungsmassnahme konnten im Zuge der Aushubarbeiten beim Pfeiler J im Bereich Kantonsstrassenstützmauer Jetpfähle und einige Bodenanker sowie beim Pfeiler D eine Schweregewichtsmauer ausgeführt werden. Beim Lehnennviadukt wurde zur Überwachung bzw. Feststellung von Hangbewegungen in einer Bohrung ein TRIVEC installiert.

Zu erwähnen ist noch die Tatsache, dass aufgrund der Fotoaufnahmen nach dem Hochwasser beim Pfeiler J eine Unstimmigkeit zwischen den Planangaben und der effektiv um rund 2,5-3 m tiefer ausgeführten Schachtfundation festgestellt wurde.

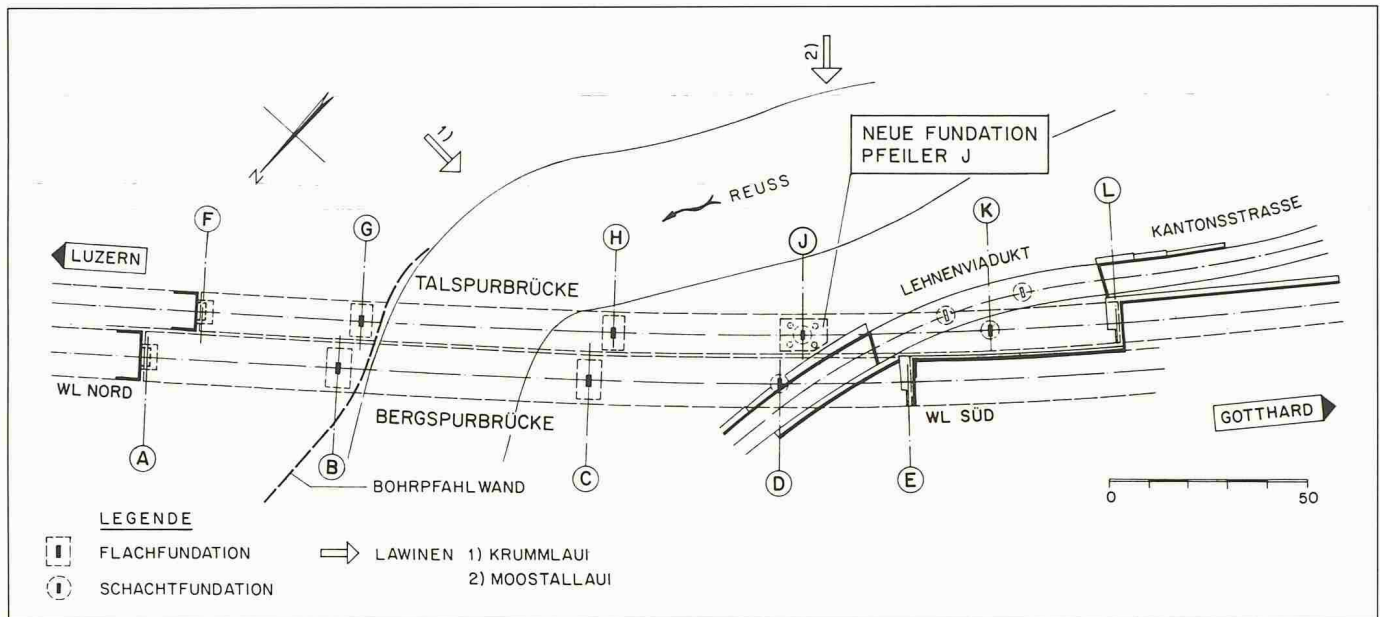


Bild 5. Übersicht Unterbau, Foundation Pfeiler und Wiederlager

Bildautor: H. Moretti

Flusspfeiler

Die Flusspfeiler B, C (Bergspur), G und H (Talspur) konnten einer Unterkolkung gerade noch standhalten. Aufgrund der geodätischen Messungen und der durchgeführten Bohrungen durch die Fundamente wurden keine Setzungen bzw. Hohlräume unter den Fundamenten festgestellt. Beim Pfeiler H wurden am Pfeilerkopf auf der nördlichen Seite einzelne Risse beobachtet.

Widerlager Nord

Die starke Erosion im Bereich der Pfeiler B und G konnte das relativ tief auf dem gewachsenen Terrain fundierte und später eingeschüttete Widerlager ohne Schaden überstehen.

Sanierungsmassnahmen

Die notwendigen Sanierungsmassnahmen sind im Zustandsbericht in einem Massnahmenkatalog nach Dringlichkeit aufgelistet.

Pfeilerschnitt und Brückenhebung

Vorabklärungen

Gemäss dem an anderer Stelle beschriebenen Rekonstruktionskonzept wurde die Stütze J unterhalb des Pfahlbankettes getrennt, damit die eigentliche Brückenhebung erfolgen konnte. Vorgängiger waren allerdings umfangreiche Abklärungen notwendig. Nach einer Zustandserfassung (Geometrie, Rissbild) erfolgte eine statische Beurteilung und die Festlegung des Vorgehens sowie der erforderlichen Massnahmen. Die Ergebnisse wurden in einem Drehbuch festgehalten. Gleichzeitig wurde ein Messkonzept ausgearbeitet.

Detaillierte Rissaufnahmen und die genaue Erfassung der Pfeiler- und Über-

baugeometrie durch den Geometer bildeten die Grundlage für die Projektierung der Foundation, der Anordnung des Hebeegerüstes und der Pressen sowie der Konzeption der Brückenhebung. Für die statische Beurteilung waren folgende Kriterien massgebend:

- Geometrie des Pfeilers J (Verschiebungen x, y und z, Biegelinie)
- Rissbild, insbesondere am Pfeilerkopf und Pfeilerfuss
- vermutete Schachttiefe gemäss Fotoaufnahmen und Geologie
- angenommener Vorgang beim Un-

terspülen des Pfeilers J (exzentrische Belastung Schachtfuss, max. Bodenpressung)

- Geometrie der Nachbarpfeiler H und K
- Beurteilung Überbau (Torsion, Lastexzentrizität)

Aufgrund der erwähnten Kriterien konnten die Lage der Resultierenden im Pfeiler J und die sich daraus ergebenden Zwängungen mit grosser Wahrscheinlichkeit bestimmt und die notwendigen Massnahmen angeordnet werden (Bild 6).

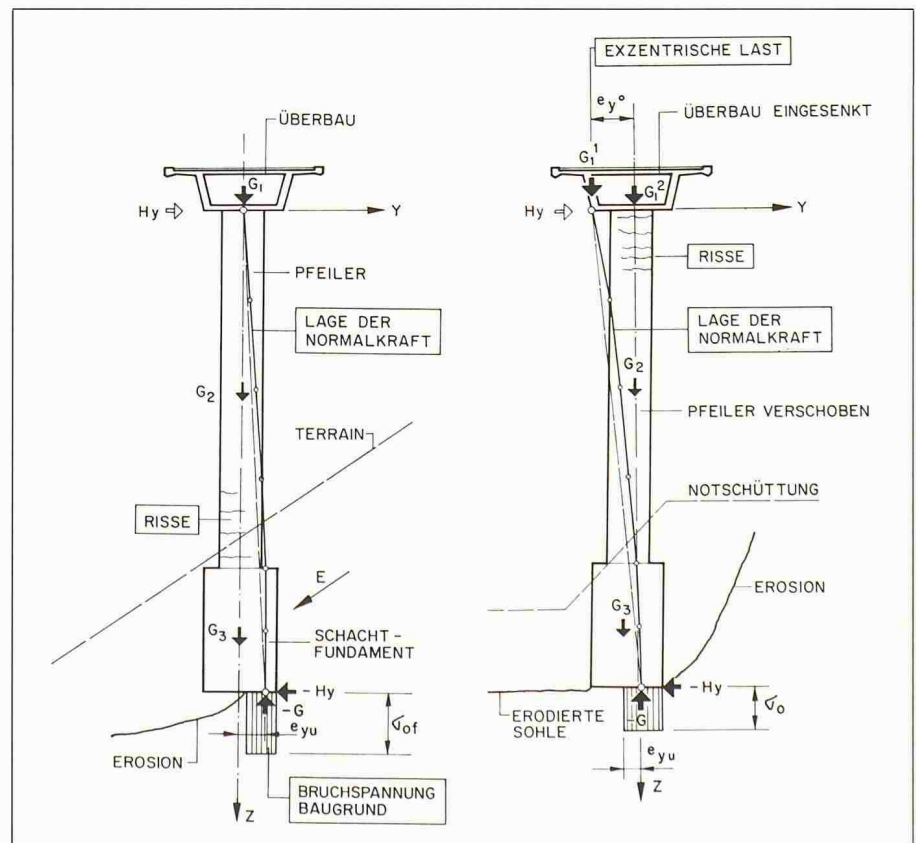


Bild 6. Pfeilerbeanspruchung während der Erosion und nach dem Einsetzen des Pfeilers J

Bildautor: H. Moretti

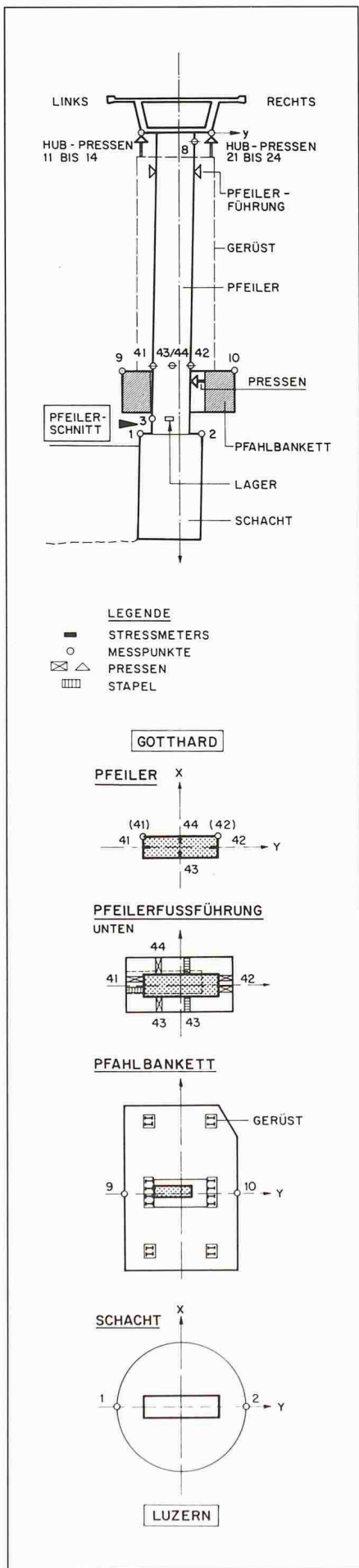


Bild 7. Messungen (Phase 2) Pfeiler-schnitt
Bildautor: H. Moretti

Für das Entspannen des Pfeilers und das Umsetzen der Pfeilerlast auf ein provisorisches Lastoflonblock-Lager (Auflast 7200 kN, Verschiebung 120 mm, mit 2% Gefälle eingebaut) bzw. auf die Hubpressen wurden umfangreiche Berechnungen durchgeführt.

Drehbuch

Der Stützenschnitt und die Hebung wurden in 5 Phasen ausgeführt:

- Phase 1: Vorbereitungsarbeiten
- Phase 2: Stützenschnitt
- Phase 3: Rückdrehung Überbau
- Phase 4: Hebung vor Rissverguss und Verstärkung Überbau
- Phase 5: Schlusshebung

In Tabelle 1 sind die Haupttätigkeiten für die Phasen 1-5 dargestellt. Die wesentlich umfangreicheren Angaben zu den einzelnen Operationsstufen umfassen die zu erwartenden Pressendrucke und Verschiebungen sowie Angaben über die durchzuführenden Messungen (Bild 7). Das Drehbuch entstand in intensiver Zusammenarbeit zwischen Experte, Generalunternehmer und Projektverfasser.

Beurteilung der getroffenen Massnahmen

Pfeilerschnitt

Das angestrebte Ziel, beim Trennen des Pfeilers die nicht genau bekannten Zwängungen ohne nachteilige Folgen auf das Bauwerk in Stufen (prov. Einspannung im Pfahlbankett und Abstützung mittels Horizontalpressen, Abstützung auf prov. Lager) abzubauen, wurde mit den getroffenen Massnahmen vollumfänglich erfüllt. Die Mess-einrichtungen erlaubten in jeder Phase eine einwandfreie Beurteilung des jeweils vorhandenen Zustandes. Die Pfeilerfussverschiebung entsprach mit 113 mm praktisch genau den Erwartungen, die Pfeilerbelastungen (Zwängung, Vertikallast) waren jedoch kleiner als von uns berechnet.

Rückdrehung Überbau

Die vorgesehene Rückdrehung des Überbaues vor der eigentlichen Hebung hatte zum Ziel, die bei diesem Vorgang auftretenden grossen Winkeländerungen und deren nachteilige Folgen auf die Stabilität möglichst bei geringer Stapelhöhe zu eliminieren. Nach einigen Versuchen musste der im Drehbuch vorgesehene Vorgang aus statischen Gründen (zu starke Zunahme der Pressenkräfte rechts und dadurch entstehende unzulässige Torsion auf den Überbau) geändert werden.

Die Zunahme der Pressenkraft rechts konnte kinematisch (aufgrund der Geo-

metrie des Überbaues nach dem Schadenfall) begründet werden.

1:	Vorbereitungsarbeiten
1.1	Pressen installieren
1.2	Pressen anstellen
1.3	Haupttrisse ausweiten
1.4	Messeinrichtungen anschliessen
1.5	Funktionstüchtigkeit prüfen
1.6	Hängekonstruktion demontieren
1.7	Pressen/Stapelhalterung (2. Etappe) installieren
1.8	Stützenfusslager einbauen
1.9	Armierung Zugseite (links) freilegen
1.10	Hitzeschild einbauen
2:	Stützenschnitt
2.1	Messung Operation Anfang
2.2	Pressen aktivieren/Stapel anstellen
2.3	Messung Op. 2
2.4	Zugbewehrung schneiden
2.5	Messung Op. 4/ Beurteilung
2.6	Zugzone schneiden/evtl. brennen
2.7	Messung Op. 6
2.8	Druckzone brennen
2.9	Messung Op. 8
2.10	Stütze entspannen (δ , y)
2.11	Messung Operation Ende
2.12	Korrektur der Pressenkräfte P11-P24
2.13	Brücke sichern
2.14	Druckzone fertig ausschneiden
2.15	Lagerplatte für Notstapel versetzen
3:	Rückdrehung Überbau
3.1	Pressensteuerung gemäss Schema 0.30 bereitstellen
3.2	Pressen aktivieren
3.3	Messung Operation Anfang
3.4	Evtl. Korrektur der Pressenkräfte
3.5	Pressen/Stapel bereitstellen
3.6	Pressensteuerung gemäss Schema 0.30 schalten
3.7	Entlastung Stützenfuss
3.8	Rückdrehung Überbau
3.9	Messung Operation Ende
3.10	Brücke sichern
4:	Hebung vor Rissverguss
4.1	Pressensteuerung gemäss Schema 0.40 bereitstellen
4.2	Pressen aktivieren
4.3	Messung Operation Anfang
4.4	Evtl. Korrektur der Pressenkräfte
4.5	Pressen/Stapel bereitstellen
4.6	Pressensteuerung gemäss Schema 0.40 schalten
4.7	Hebung Phase 4
4.8	Messung Operation Ende
4.9	Brücke sichern
5:	Hebung nach Rissverguss
5.1	Pressensteuerung gemäss Schema 0.50
5.2	Pressen aktivieren
5.3	Messung Operation Anfang
5.4	Pressen/Stapel bereitstellen
5.5	Pressensteuerung gemäss Schema 0.50 schalten
5.6	Hebung Phase 5
5.7	Messung Operation Ende
5.8	Brücke sichern

Tabelle 1. Drehbuch Haupttätigkeiten Phasen 1 bis 5

Brückenhebung

Die eigentliche Hebung erfolgte in Tagesstufen von rund 12 cm und liess sich anfänglich ohne Probleme relativ zügig durchführen. Im Bereich der Träger-Haupttrisse traten nach dem Ausweiten der Risse und Durchtrennen einzelner Armierungseisen bei der Hebung in den kritischen Zonen keinerlei Schwierigkeiten auf. Ebenso wurden bei den «Belagsfenstern» in der Fahrbahnplatte keine Risse festgestellt. Mit fortschreitender Hebung und gleichzeitigem Aufbringen einer leichten Torsion drehte sich auch der Überbau, jedoch nicht vollständig, sukzessive in Richtung der ursprünglichen Querneigung zurück. Die Pressensteuerung war sehr flexibel und konnte sich den Anforderungen des Drehbuches und auch den sich zum Teil geänderten Bedingungen bei der Durchführung mühelos anpassen.

Die grafische Auswertung der Messungen zeigte jedoch bald, dass die Zunahme der Pressenkräfte nicht proportional zur Hebung erfolgte. Eine eingehende Beurteilung der Messergebnisse und zusätzliche statische Abklärungen ergaben neue Randbedingungen für die Phase 4) bezüglich Summe der Pressenkräfte. Diese durften in keinem Fall überschritten werden, bestand doch die Gefahr einer unkontrollierten Rissbildung in der Druckplatte (infolge starker Momentenumlagerung und schwach armierten Querschnittes) im Bereich der Nachbarpfeiler H und K. Die kritischen Bereiche wurden mittels Weggebern und zusätzlichen Kontrollen ab Untersichtsgerät während der Hebung überwacht. In einzelnen Phasen musste der tägliche Temperaturverlauf bei der Beurteilung berücksichtigt werden.

In der Phase 4) mussten die ursprünglich nur zur Sicherung vorgesehenen äusseren Pressen zeitweise grössere Kräfte als die inneren Pressen übertragen, damit die «Betongelenke» nicht unzulässig beansprucht wurden. Dank grosszügiger Bemessung des Gerüstes, der Installationen und des Pfahlbankettes stellte diese Modifikation kein Problem dar.

Anfang Juni 1988 erfolgte der Entscheid, die Haupttrisse zu schliessen und die Verstärkungen am Überbau zu betonieren. Obwohl sich bei der Hebung die Risse praktisch geschlossen hatten, konnte aufgrund der grossen Anzahl Risse und einer minimal noch verbleibenden Rissbreite die verbleibende Einsenkung beim Pfeiler J erklärt werden.

Damit war klar, dass die ursprüngliche Nivellette des Bauwerkes in der Phase

5) nicht mehr zu erreichen war. Gleichzeitig konnte die lotrechte Pfeilerstellung auch mit einer zusätzlichen, am Pfeilerfuss aufgebrachten horizontalen Belastung nicht mehr erzielt werden.

Nach dem vorläufigen Abschluss der Phase 5) wurde das Bauwerk, entgegen der bisherigen Konzeption vor dem Einbetonieren des Pfeilers J und noch auf den Pressen abgestützt, provisorisch für den Sommer-Reiseverkehr 1988 freigegeben.

Die Hebearbeiten wurden vom Projektleiter der Generalunternehmung geleitet. Ihm standen der Projektverfasser und die örtliche Bauleitung zur Verfügung, insbesondere für Beratungs- und Kontrollfunktionen.

Messkonzept/Messungen

Das Konzept für die Überwachung der heiklen Rekonstruktionsarbeiten (Pfeilerschnitt und Brückenhebung) hat sich ausgezeichnet bewährt. Die gewählte Kombination mit permanent installierten Einrichtungen, geodätischen Messungen, Beobachtungen an kritischen Stellen und Handmessungen erlaubte eine einwandfreie Beurteilung des jeweiligen Zustandes. Konzeption, Programmierung und Durchführung der über hundert an rund 40 Tagen ausgeführten, protokollierten und gesicherten Messungen erforderten einen enormen Einsatz des verantwortlichen Operateurs. Es wurden folgende Messungen vorgenommen:

- Pressenkräfte
- Verschiebungen in x-, y- und z-Richtung mit Laserlot, Invardraht, geodätischer Messung oder Handmessung
- Neigungsmessung ϕ_x, ϕ_y
- Rissbewegungen mittels Weggebern oder Invardraht
- Spannungsänderung mittels Stressmeters.

Die Messwerte wurden täglich allen Mitgliedern des Projektteams bekanntgegeben.

Nach Abschluss der Rekonstruktion werden noch folgende Messungen durchgeführt:

- Brückensystem in Längsrichtung mit Weggebern
- Kriechumlagerungen Überbau (Pfeiler H und K)
- Geodätische Überwachung.

Gemessene Dehnungen (Rissbewegungen) bei der Brückenhebung

Bei der Brückenhebung wurden im Bereich der Pfeiler H und K folgende Rissbewegungen im Überbau gemessen:

Messwerte UK Fahrbahnplatte:

Pfeiler	Invardraht	Seite	
		Luzern	Gotthard
H	111/112 links	0,91‰	0,66‰
K	121/122 rechts	0,80‰	1,62‰

Im Bereich der Spannkabel sind die Rissbewegungen kleiner. Bei Annahme von 15% Spannkraft-Verlust wäre eine Zusatzdehnung von rund 0,8‰ zulässig. Es kann jedoch nicht ausgeschlossen werden, dass an einzelnen Stellen (Koppelfugen, klaffende Risse bei J und Betonierfugen) eine zusätzliche Dehnung der Vorspannkabel stattgefunden hat.

Detailprojekt

Foundation Pfeiler J (Bilder 8 und 9)

Die bestehende, unterspülte und verschobene Pfeilerfundation konnte nicht mehr verwendet werden. Gleichzeitig wurde entschieden, dass die neue Pfahlfundation vorwiegend die Belastungen aus der Brückenhebung und die eigentlichen Brückenlasten im Endzustand zu übertragen hatte. Eventuelle Einwirkungen infolge Hangdruck sollten durch später zu erstellende Anker übernommen werden. Nachdem der gewählte Pfahldurchmesser ausführungstechnisch gegeben, die Lage der Pfähle durch das bestehende Fundament bestimmt und die Pfähle im aufgrund von Sondierbohrungen festgestellten, relativ hochliegenden Fels leicht eingebunden wurden, war die Projektierung der Pfahlfundation relativ einfach zu bewältigen. Die gewählte Konzeption könnte einer eventuellen späteren tiefen Erosion temporär standhalten.

Bei der Konzeption des Pfahlbankettes spielten die Lage der Pfähle, die Abmessungen des Hebegerüstes, die Anordnung der Pfeilerführung und der Vorgang beim Pfeilerschnitt eine massgebende Rolle. Auf Vorschlag des Generalunternehmers erfolgte die Trennung des Pfeilers im sogenannten «Keller» unterkant des Bankettes. Die gewählte Lösung erlaubte in Kombination mit der am Pfeilerfuss angeordneten «Schutzhütte» einen relativ bequemen Zugang und eine optimale Ausführung der notwendigen Arbeiten. Zudem konnte dadurch der angehobene Pfeiler später einwandfrei im Pfahlbankett eingespannt werden.

Für die Bemessung der Tragkonstruktion waren einerseits die im Bauzustand unsymmetrisch wirkenden und auf ungünstigen Annahmen basierenden Ge-

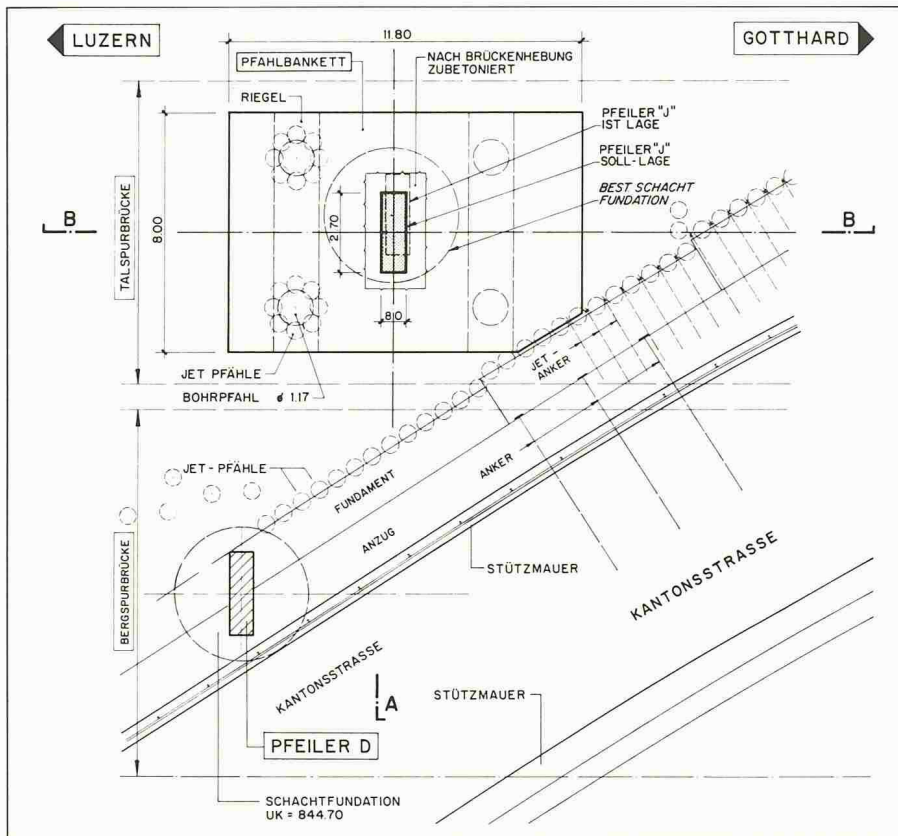


Bild 8. Grundriss Foundation Pfeiler J

Bildautor: H. Moretti

rüstklasten, andererseits die Abmessungen der Aussparung für den Pfeiler und die Pfeilerbelastungen im Endzustand massgebend.

Die Ermittlung der Vorspannkabel und Armierung (Zug- und Aufhängearmierung) erfolgte aufgrund einzelner Fachwerkmodelle (Bilder 10 und 11).

Verstärkungen am Überbau

Allgemeines

Das ursprüngliche Bauwerk war gemäss SIA-Norm 160/1956 für die Lastfälle Eigengewicht und Nutzlast voll vorgespannt. Dadurch ergaben sich im Normalfall, auch ohne Berücksichtigung der schlaffen Armierung, ausreichende Sicherheiten gegen Bruch. Allerdings zeigte sich, dass die Druckplatte, insbesondere im Bereich der Flusspfeiler G/H bzw. B/C, relativ schwach bemessen war. Bei Berücksichtigung der schlaffen Armierung in der Fahrbahnplatte und der inzwischen ausgeführten Druckplattenverstärkungen (Tal- und Bergspurbrücke) ergeben sich auch für die neuen Belastungen (Zusatzgewichte infolge Verstärkungen,

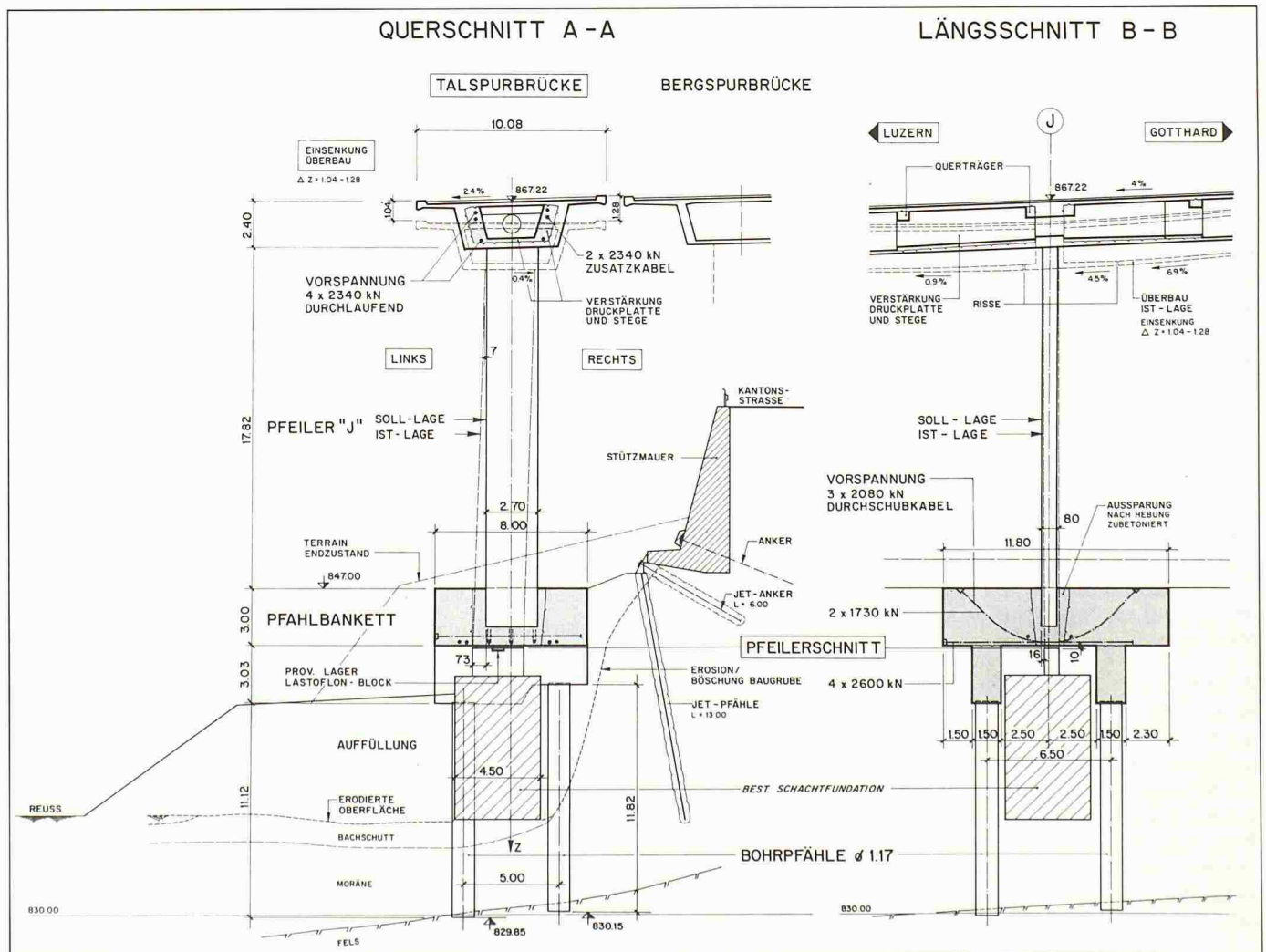


Bild 9. Quer- und Längsschnitt Foundation Pfeiler J

Bildautor: H. Moretti

Nutzlast gemäss SIA-Norm 160/1968) ausreichende Sicherheiten und ein duktileres Verhalten in den kritischen Bereichen.

Betonverstärkungen

Im Bereich des Pfeilers J wurden die gerissene Druckplatte sowie die beschädigten Stege vollumfänglich durch eine Verstärkung im Brückenkasten ersetzt. Bei den Widerlagern waren zur Einleitung der Vorspannkraft aus statischen Gründen ebenfalls Verstärkungen erforderlich. Druckplatten und Stegverstärkungen sind durch rund 2600 Klebeanker mit dem ursprünglichen Tragwerk verdübelt (Bilder 12 und 13).

Zusätzliche Längsvorspannung

Zweck der Längsvorspannung war die Überdrückung der Biege-, Schub- und Torsionsrisse sowie ein teilweiser Ersatz bzw. eine Verstärkung der vorhandenen, eventuell geringfügig geschwächten Vorspannkabel im Bereich der Pfeiler H, J und K.

Die gewählte Anordnung der in den vier Ecken im Hohlkasten plazierten Vorspannkabel ist aus statischen, geometrischen und konstruktiven Randbedingungen (Querträgerarmierung, Verstärkungen, Werkleitungen) gegeben. Die vorhandenen Werkleitungen mussten umdisponiert werden.

Im Grundriss befindet sich das Bauwerk durchgehend in einer Krümmung mit einem minimalen Radius von rund 1194 m und beidseitigen Übergangsklothoiden. Zu beachten waren die bereits vorhandenen und die zusätzlich erstellten innenliegenden Verstärkungen der Längsträger und der Druckplatte.

Vorspannkonzepktion (Bild 14): Die durchgehende Längsvorspannung besteht aus 4 Kabelsträngen mit je 2340 kN Spannkraft. In Längsrichtung sind die Kabel in drei Abschnitte unterteilt:

- 16 m lange Kabel im Bereich der Verstärkungen beim Pfeiler J
- 72 m lange Kabel zum Widerlager Süd
- 144 m lange Kabel zum Widerlager Nord

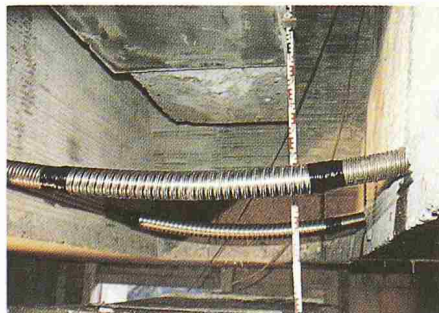


Bild 11. Pfahlbankett Durchschubkabel
Bildautor: A. von Glutz

Bild 10. Pfahlbankett Pfeiler J. Armierung und Vorspannung
Bildautor: A. von Glutz



Beim gewählten Vorspannsystem war aus technischen Gründen mindestens eine Kupplung vorzusehen.

Die BBRV-Kabel bestehen aus 52 Drähten $\varnothing 7$ mm. Die Drahtbündel liegen in PE-Rohren $\varnothing 90/73,6$ mm. Die PE-Rohre sind über PE-Teleskoprohre und ein Stahlrohr dicht am Ankergrundkörper angeschlossen. Die Hüllrohre wurden im Werk mit der Korrosionsschutzmasse «Denso Jet» verfüllt. Die Kabel sind einbaufertig angeliefert worden.

Die Kabel liegen in den vier Ecken des Brückenhohlkastens. Die vorhandenen Pfeiler-Querträger ($B = 1,60$ m) wurden für den Durchgang der Kabel durchbohrt, ebenso die Endquerträger für die Durchführung der Trompetenrohre. In die anbetonierten Rippen beim Pfeiler J und bei den Widerlagern wurden Aussparungsrohre eingelegt (PE-Rohr $\varnothing 140/124$ mm) und die Kabel eingezogen.

Weil die Brücke gekrümmt ist, mussten die Kabel horizontal umgelenkt werden. Zu diesem Zweck wurden bei den Pfeilerquerträgern Umlenkrohre eingegossen. Diese bestehen aus Stahl, sind innen trichterförmig ausgedreht und haben einen Krümmungsradius von 5 m. Zusätzliche Umlenkrohre wurden an Stahlstreben im Brückenkasten in der Regel in Feldmitte montiert (Bild 14).

Die Konstruktion der Kabel, der Umlenkpunkte und der Aussparungsrohre

in den Betonrippen ermöglicht ein Auswechseln der Kabel, erlaubt aber auch, die Spannkraften später zu einem beliebigen Zeitpunkt zu kontrollieren.

Als zusätzliche Vorspannung wurden in der Stegverbreiterung beim Pfeiler J je ein Spannkabel für $V_0 = 2340$ kN sowie bei den Widerlagern eine Quer-Vorspannung mit je 2 Kabeln $V_0 = 700$ kN eingebaut.

Für das Einziehen in die Brücke stand beim Widerlager Nord in der Fahrbahnplatte eine Öffnung von $\varnothing 20$ cm zur Verfügung (Bilder 15 und 16).

Erfahrungen: Die Anwendung der externen bzw. aussenliegenden Längsvorspannung konnte in vorliegendem Falle, bei ausreichenden Platzverhältnissen im Hohlkasten, einwandfrei realisiert werden. Probleme ergaben sich einzig bei der Platzierung und Ausführung der Bohrungen (in noch deformiertem Zustand) durch die bestehenden, stark bewehrten Stützenquerträger, beim Bestimmen der Kabellängen und beim Betonieren der Verstärkungen.

Die von der Vorspannfirma vorgeschlagenen, projektierten und ausgeführten Massnahmen bezüglich Hüllrohreinlagen, Ausbildung der Umlenkpunkte usw. haben sich bewährt. Massnahmen bezüglich Sicherheit, Kontrollen und Dauerhaftigkeit werden zurzeit noch erarbeitet.

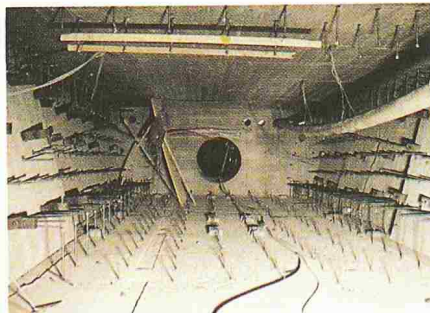


Bild 12. Verstärkung Überbau, Klebeanker
Bildautor: A. von Glutz



Bild 13. Verstärkung Überbau, Armierung Vorspannung
Bildautor: A. von Glutz

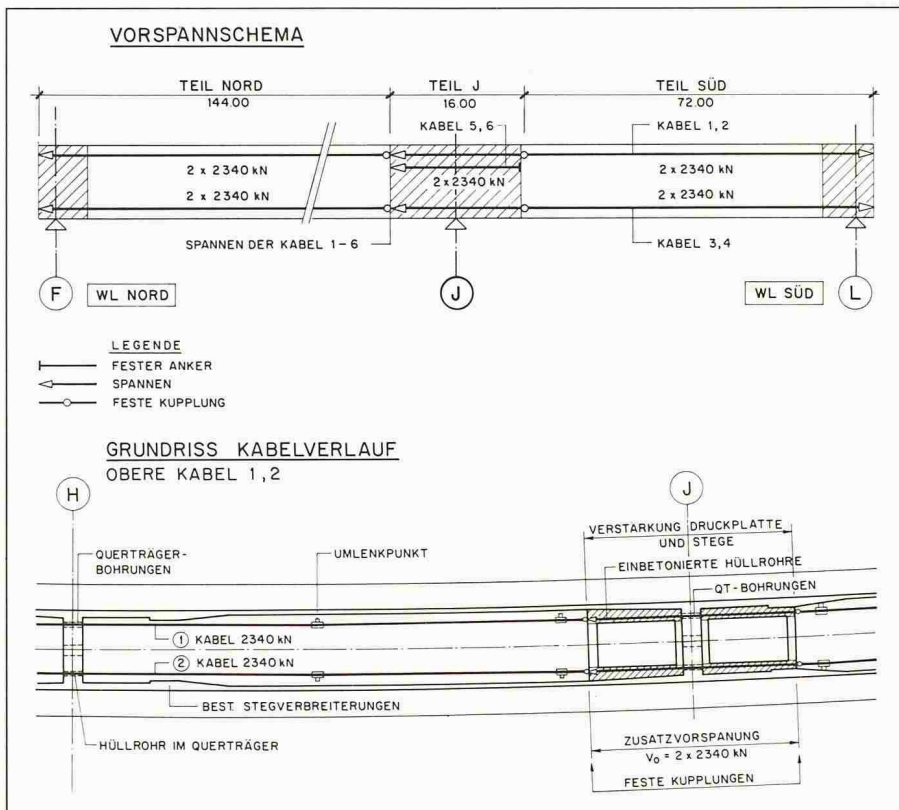


Bild 14. Längsvorspannung, Vorspannkonzzept

Bildautor: H. Moretti

Obwohl in der Schweiz relativ wenig Erfahrungen mit externer Vorspannung vorliegen, wurden die Arbeiten während der Brückenhebung, bei noch deformiertem und gerissenem Überbau, mit grossem Einsatz fachgemäss und termingerech ausgeführt. Die Ergebnisse des durchgeführten Belastungsversuches haben ein eindeutig elastisches Verhalten der Brücke innerhalb der erwarteten Werte ergeben.

Rissinjektionen

Nach Abschluss der Hebephase 4) wurden im Bereich des Pfeilers J die vor der Hebung ausgeweiteten Haupttrisse mit einem Spezialmörtel vergossen und die wesentlichen, später infolge der Verstärkung nicht mehr zugänglichen Risse injiziert.

Die Injektion der von aussen sichtbaren Risse erfolgte mittels Untersichtsgeschütz erst nach Abschluss der Phase 5).

Vor dem Absenken der Hubpressen wurden die Risse beim Pfeiler J injiziert. Dadurch konnten nachteilige Folgen (Rotation des Überbaues) beim Schliessen der Risse eliminiert werden.

Sämtliche Risse in der Fahrbahnplatte wurden vor Ausführung der Sanierungsarbeit ab Brückenhohlraum injiziert, sofern die Rissbreiten dies erlaubten.

Sanierung

Abdichtung und Belag

□ Ausgangslage nach Hebung: Der Hebevorgang musste aus statischen Gründen vor Erreichung der Soll-Lage abgebrochen werden. Zudem konnte die vollständige Rückdrehung des Überbaues ebenfalls nicht erreicht werden. Dadurch ergab sich eine Abweichung zur Soll-Nivellette im Bereich des Pfeilers J von rund 12 cm (linker Rand) bzw. rund 20 cm (rechter Rand).

Sowohl der linke als auch der rechte Rand wurden leicht angehoben und das vorgeschriebene Quergefälle im definitiven Belag eingehalten. Damit konnte die theoretische Nivellette zum grossen Teil erreicht werden.

□ Bestehender Aufbau/Zustand:

Belag: 6 cm AB 25U, Ausgleichsschicht 5 cm AB 16, Verschleiss-Schicht

Isolation:

1. Schicht 600 g/m² Teer-Epoxyharz
2. Schicht 500 g/m² Teer-Epoxyharz
3. Schicht 1 cm AB 4, Spezialbrückenbelag

Aufgrund der bereits ausgeführten Sanierungsarbeiten handelt es sich bei der bestehenden Isolation um ein sehr gut haftendes, jedoch relativ sprödes Material. Es lässt sich mit HD-Wasserstrahlen nur relativ schwierig entfernen. Ein durchgeführter Versuch mit einer leichten Fräse ergibt gemäss vorläufiger Beurteilung eine optimale Ausführung (kein Betonabtrag und keine Traggrundbeschädigung).

Die Brückenabdichtung wurde an den Brückenrändern nicht hochgezogen, obwohl eine entsprechende Vertiefung im Konsolkopf erstellt worden ist. Aufgrund der Betonuntersuchungen konnte auf der Fahrbahn jedoch keine massgebende Chloridversalzung festgestellt werden.

□ Neuer Aufbau: Infolge der Rissbildungen beim Einsenken des Pfeilers J, zum Ausgleich der Nivellette im Bereich der Pfeiler H-J-K und nicht zuletzt im Rahmen des sowieso bald fällig gewesenen Ersatzes wurden Abdichtung und Belag vollflächig saniert. Dadurch konnten auch die Brückenränder den heutigen Anforderungen angepasst



Bild 15. Vorspannung Überbau, Einziehen der Kabel
Bildautor: K. Lüpold VSL



Bild 16. Vorspannung Überbau, Spannen der Kabel bei den Widerlagern
Bildautor: K. Lüpold VSL

werden. Es kam eine PBD-Abdichtung und ein rund 100 mm starker Gussasphaltbelag zur Ausführung.

Brückenränder

□ Zustand/Sanierungskonzept: Bei der Einsenkung des Pfeilers J wurden die Brückenränder und die Fahrbahnplatte in dieser Zone durch Normalkraft und Krümmung sehr stark beansprucht.

Im Bereich der Nachbarstützen H und K hingegen traten erhebliche Risse auf, die jedoch in der Regel eng verteilt waren und eine relativ kleine Rissbreite aufwiesen.

Aufgrund der durchgeführten Messung der Betonüberdeckungen und einer Überprüfung der Betonqualität (Festigkeit, Porosität, Frostbeständigkeit) sowie der erstaunlich geringen Chloridversalzung wurde der ursprünglich vorgesehene örtliche Abbruch wieder verworfen und eine Sanierung des Konsolkopfes vorgenommen. Damit konnten die potentiellen Schwachstellen (Anschluss der Abdichtung, einbetonierte Leitplankenpfosten, Chloridversalzung usw.) eliminiert werden.

Gemäss EMPA-Berichten Nr. 106 047/1 und /2 ergaben sich folgende Prüfergebnisse:

- Druckfestigkeit: 82,2–84 N/mm²
- Porosität: rund 12%
- FS: 1,3–1,4 < 1,5
- Chloridgehalt: < 0,4% in 3 cm Tiefe (auf Zement bezogen)

Entwässerung

Die vorhandene Entwässerung leitete das Oberflächenwasser grösstenteils direkt der Reuss zu. Im Zuge der Sanierung wurden die Einlaufschächte (ES) neu erstellt, und das Regenwasser wurde über eine durchgehende Längsleitung dem Widerlager Nord zugeleitet. Im Bereich der bestehenden ES hatte man lokale Schäden infolge Versalzung erwartet, weil an der Brückenuntersicht einzelne Hinweise auf diesbezügliche Schäden vorhanden waren. Durchgeführte Betonprüfungen und die laufen-

den Sanierungsarbeiten haben zum Glück diese Vermutung nicht bestätigt.

Die Sanierung der Entwässerung liess sich im Zuge der Konsolkopfsanierung relativ günstig realisieren.

Fahrbahnübergänge (FU)

Gemäss Zustandsbeurteilung waren die FU undicht, teilweise angerostet und zerquetscht. Die vorhandene Stahlkonstruktion erlaubte keinen qualitativ einwandfreien Anschluss der neuen Brückenabdichtung. Die Fahrbahnübergänge mussten daher ersetzt werden.

Unterbau/Hochwasserschutz

Die notwendigen Sanierungsmassnahmen am Unterbau sind eng mit den vorgesehenen Hochwasserschutzmassnahmen an der Reuss verknüpft. Der Hochwasserschutzgrad wird in drei Stufen sukzessive vergrössert.

Die notwendigen Massnahmen dafür wurden aufgrund von Modellversuchen bei der VAW und durchgeführten Stabilitätsberechnungen erarbeitet. Die entsprechenden baulichen Massnahmen an der Reuss wurden nur zum geringen Teil von unserem Büro projektiert.

Schlussbemerkungen

Die Bildung eines Projektteams mit Einbezug des Generalunternehmers stellte ein entscheidendes Merkmal der Projektierung dar. Alle Beteiligten konnten dadurch, aufgrund ihrer grossen Erfahrung, einen wesentlichen Anteil zur Lösung der anspruchsvollen Aufgabe beitragen. Das installierte Messsystem lieferte während der Brückenhebung ausgezeichnete Beurteilungs- und Entscheidungsgrundlagen.

Das Rekonstruktionskonzept für die beschädigte Reussbrücke Wassen hat sich grundsätzlich bewährt und musste im Laufe der Arbeiten nur in geringem Masse modifiziert werden. Obwohl bei

der Hebung die Soll-Lage aus statischen Gründen nicht ganz erreicht wurde, kann die zukünftige Nivellette der Fahrbahn akzeptiert werden.

Das Bauwerk befindet sich trotz der schweren Beschädigung durch das Unwetter nach der Rekonstruktion in einem guten Zustand. Bei der Belastungsprobe hat sich ein einwandfreies Verhalten bei zentrischer Belastung ergeben. Nach Abschluss der laufenden Sanierungsarbeiten wird eine zusätzliche Belastungsprobe durchgeführt.

Zum guten Gelingen der Rekonstruktion haben insbesondere die sofort nach dem Unwetter durchgeführten Sicherungsarbeiten, die zutreffende Analyse durch den Experten, das gewählte Vorgehen und die zur Verfügung stehenden Mittel, die weitsichtige Disposition der notwendigen Gerüste und Installationen für die Hebung, eine in allen Bereichen kompetente und ideenreiche Projektleitung und die ausgezeichnete Teamarbeit der GU beigetragen.

Grosser Dank gebührt jedoch auch den Geometern, allen Arbeitern, Spezialisten und Führungskräften, die zum Teil bei grosser Gefährdung und unter ständigem Zeitdruck eine enorme Leistung erbracht haben.

Abschliessend möchte der Projektverfasser dem Bauherrn für den Auftrag und die kompetente Projektleitung, dem Experten für seine unermüdliche und tatkräftige Unterstützung und allen übrigen Mitgliedern des Projektteams für die ausgezeichnete und wertvolle Zusammenarbeit herzlich danken. Auch meinen Mitarbeitern möchte ich für ihren grossen Einsatz bestens danken.

Adresse des Verfassers: H. Moretti, Bauingenieur HTL, c/o Ingenieurbüro E. Winkler + Partner AG, Effretikon/Wassen.