

Rechnergestützter Lüftungsbetrieb

Autor(en): **Berner, Marco**

Objektyp: **Article**

Zeitschrift: **Schweizer Ingenieur und Architekt**

Band (Jahr): **98 (1980)**

Heft 50: **Zur Eröffnung des Seelisberg-Strassentunnels**

PDF erstellt am: **21.09.2024**

Persistenter Link: <https://doi.org/10.5169/seals-74276>

Nutzungsbedingungen

Die ETH-Bibliothek ist Anbieterin der digitalisierten Zeitschriften. Sie besitzt keine Urheberrechte an den Inhalten der Zeitschriften. Die Rechte liegen in der Regel bei den Herausgebern.

Die auf der Plattform e-periodica veröffentlichten Dokumente stehen für nicht-kommerzielle Zwecke in Lehre und Forschung sowie für die private Nutzung frei zur Verfügung. Einzelne Dateien oder Ausdrucke aus diesem Angebot können zusammen mit diesen Nutzungsbedingungen und den korrekten Herkunftsbezeichnungen weitergegeben werden.

Das Veröffentlichen von Bildern in Print- und Online-Publikationen ist nur mit vorheriger Genehmigung der Rechteinhaber erlaubt. Die systematische Speicherung von Teilen des elektronischen Angebots auf anderen Servern bedarf ebenfalls des schriftlichen Einverständnisses der Rechteinhaber.

Haftungsausschluss

Alle Angaben erfolgen ohne Gewähr für Vollständigkeit oder Richtigkeit. Es wird keine Haftung übernommen für Schäden durch die Verwendung von Informationen aus diesem Online-Angebot oder durch das Fehlen von Informationen. Dies gilt auch für Inhalte Dritter, die über dieses Angebot zugänglich sind.

Bildschirms werden die verschiedenen Bilder aufgerufen und der Dialog mit dem Lüftungsprogramm geführt.

Schlussbemerkung

Das im Seelisbergtunnel installierte Fernwirk- und Prozessrechnersystem konnte programmgemäß in Betrieb genommen werden. Die aufgetretenen Probleme während der Inbetriebnahme konnten meistens unmittelbar gelöst werden. Nach einigen Monaten Betriebserfahrung wird festzustellen sein, wieweit die in das System gestellten Er-

wartungen erfüllt werden. Die am Projekt Mitwirkenden sind davon überzeugt, dass sich der beträchtliche Aufwand für die Erarbeitung der Pflichtenhefte, der komplexen Programmierungs- und Optimierungsunterlagen gelohnt hat. Erst dadurch ist es gelungen, dem Benutzer des Seelisbergtunnels eine sichere, wirtschaftliche und zuverlässige Anlage zur Verfügung zu stellen.

Adresse des Verfassers: L. Kutasi, dipl. El.-Ing. ETH, Ing., Elektrowatt Ingenieurunternehmung AG, 8022 Zürich

Literaturverzeichnis

- [1] Seifert: «Verfahren der Prozessautomatisierung; Regelungstechnische Praxis und Prozess-Rechentechnik». 1 (1973), S. 4-8
- [2] Handschin: «Systemtechnik in der elektrischen Energieversorgung». Bull. ASE/UCS, 66 (1975) 17, 6. Sept.
- [3] Martinc: «Dezentralisierte Fernwirkfunktionen durch intelligente Terminals». Landis & Gyr Mitteilungen 1-79
- [4] «Programmsystem für Leitstellen mit SCADA-M-Anwendersoftware». Landis & Gyr Druckschrift BF 140/D-CH 303 a
- [5] «Betriebsinformations- und Führungssystem». Landis & Gyr Druckschrift BF 126/D-CH 304
- [6] Rafael, Egloff: «Schnittstelle der Datenübertragung zum Leitrechner». Honeywell-Bull., Switzerland

Rechnergestützter Lüftungsbetrieb

Von Marco Berner, Zürich

Während der Projektierung und Realisierung war der Prozessleitreechner für viele der Beteiligten eine «schwarze Kiste». Das Pflichtenheft und die umfangreichen Transferlisten für «Input» und «Output» konnten natürlich nur sporadische Einblicke in das Wesen der einzubauenden «Software» vermitteln. Die Bearbeitung der Lüftungsprogramme wurde von der Ingenieurgemeinschaft Seelisberg kurz nach Bestellung der Rechnerausrüstung in Angriff genommen. Dabei ergab sich ein zunehmender Informationsaustausch zwischen den Analytikern und den Verantwortlichen für die Komponenten der «Hardware», doch schien dabei deren Unbehagen eher zu- als abzunehmen. Die «Software» musste gerade wegen ihrer Weichheit den an harte Tatsachen Gewohnten suspekt erscheinen, umso mehr, als zur Zeit keine langjährigen Erfahrungen mit derartiger Prozessführung im Lüftungssektor vorliegen.

In diesem Beitrag soll nun der Schleier des Geheimnisses gelüftet werden. Um den Einstieg in die abstrakte Welt der «Software» zu erleichtern, wird von einem Überblick auf die Anlagen, ihren Aufbau, ihre Leistungsfähigkeit und auf das Betriebskonzept ausgegangen. Sodann wird das generelle Programmkonzept vorgestellt und ein vertiefter Einblick in den Kern des Normalprogrammes gegeben. Zum besseren Verständnis der etwas komplexen Aufgabe, einen zweckmässigen, d.h. sicheren und wirtschaftlichen Lüftungsbetrieb zu führen, wird auch ein kleiner Exkurs in

die Physik des Lüftungsprozesses gemacht.

Leistungsdaten der Lüftungsanlagen

Die beiden 9,2 km langen Röhren des Seelisbergtunnels sind in fünf etwa gleichlange Lüftungsabschnitte unterteilt, wovon jeder gemäss dem System der Querlüftung mit einem Zuluft- und einem Abluftventilator versehen ist.

Normalerweise wird jede Tunnelröhre im Richtungsverkehr befahren, wobei ein Spitzenverkehr von 3600 PWE/h in einer Richtung möglich ist. Die Lüftung jeder Röhre ist für diesen Spitzenverkehr bemessen und ist unabhängig vom Lüftungszustand in der Nachbarröhre zwischen Null und 100 Prozent regelbar.

Die Leistungsdaten der 20 Ventilatoren sind in [1] zusammengestellt. Im Durchschnitt fördert jeder Ventilator bei Vollast 335 m³/s Luft und hat dann eine Motorleistung von 846 kW. In beiden Röhren sind total 8,6 MW für Zuluft und total 8,3 MW für Abluft installiert, zusammen 16,9 MW. Diese Leistungsspitze wird aber vom Verkehr nie beansprucht, weil eine gleichzeitige Belastung beider Röhren mit je 3600 PWE/h höchst unwahrscheinlich ist. Im Extremfalle, dass in einer Röhre 3600 PWE/h verkehren und in der anderen 1800 PWE/h, wird der Leistungs-

bedarf der Ventilation unter 8 MW bleiben.

Jede Tunnelröhre kann auch im Gegenverkehr befahren werden, z.B. wenn die Nachbarröhre wegen Unterhaltsarbeiten gesperrt wird. Die totale Leistungsfähigkeit der Verkehrsanlage sinkt dann auf etwa 2000-2500 PWE/h. Die Lüftung ist für diesen Verkehr auch dann vollständig ausreichend, wenn er sich stockend abwickelt und deswegen mit besonders hohen Schadstoffemissionen verbunden ist.

Kriterien für den Einsatz der Lüftung

Die Lüftungsanlagen dienen der *Sicherheit* und dem *Komfort* des Tunnelbenützers. Ohne die Lüftung würden die CO-Immissionen (ausser bei ganz kleinem Verkehr) so stark steigen, dass ein Aufenthalt im Tunnel gesundheitsschädigende Folgen hätte. Durch geeigneten Einsatz der Lüftung können auch die *Folgen von Störungen im Verkehrsablauf* (z.B. Stau, Brandfall) gemindert und Ausfälle gewisser Anlageteile, insbesondere auch von Ventilatoren, mindestens teilweise überbrückt werden.

Die Belüftungsanlage ist so konzipiert, dass sie die Forderung nach Sicherheit auch in *wirtschaftlicher* Weise erfüllen kann. Die Wirtschaftlichkeitsbedingung wird durch eine optimale Disposition und Bemessung der einzelnen Anlageteile und durch ein kostensparendes Betriebskonzept realisiert. Dem Lüftungsbetrieb liegen so folgende beide Kriterien zugrunde:

1. Sicherheit

- Einhaltung der zulässigen Grenzwerte

te von CO-Konzentration und Sichttrübung (Tr) für den jeweils aktuellen Betriebszustand (100 ppm/150 ppm bei mässigem/starke Verkehr, weniger als 250 ppm im Falle von Störungen, 50 ppm bei Unterhaltsarbeiten).

- Minderung der Gefahren in den Fällen mit gestörtem Betrieb.

2. Wirtschaftlichkeit

- Zweckmässig koordinierter Einsatz aller Ventilatoren mit dem Ziel, die Energiekosten für die Lüftung zu minimieren.

Das *Sicherheitskriterium* hat immer Vorrang über das der Wirtschaftlichkeit. Dabei gilt natürlich, dass die Lüftung dem Tunnelbenutzer zu dienen hat: sie soll soweit wie möglich bei allen Betriebszuständen die freie Abwicklung des Verkehrs garantieren. Die Sicherheit hat aber letztlich auch Vorrang über den Verkehr: falls die CO-Immissionen im Tunnel die im Störfalle erlaubte oberste Grenze 250 ppm überschreiten und die behinderte Durchfahrt mehr als 15 Minuten dauert, so wird der Verkehr mit Hilfe der Signalanlagen beeinflusst.

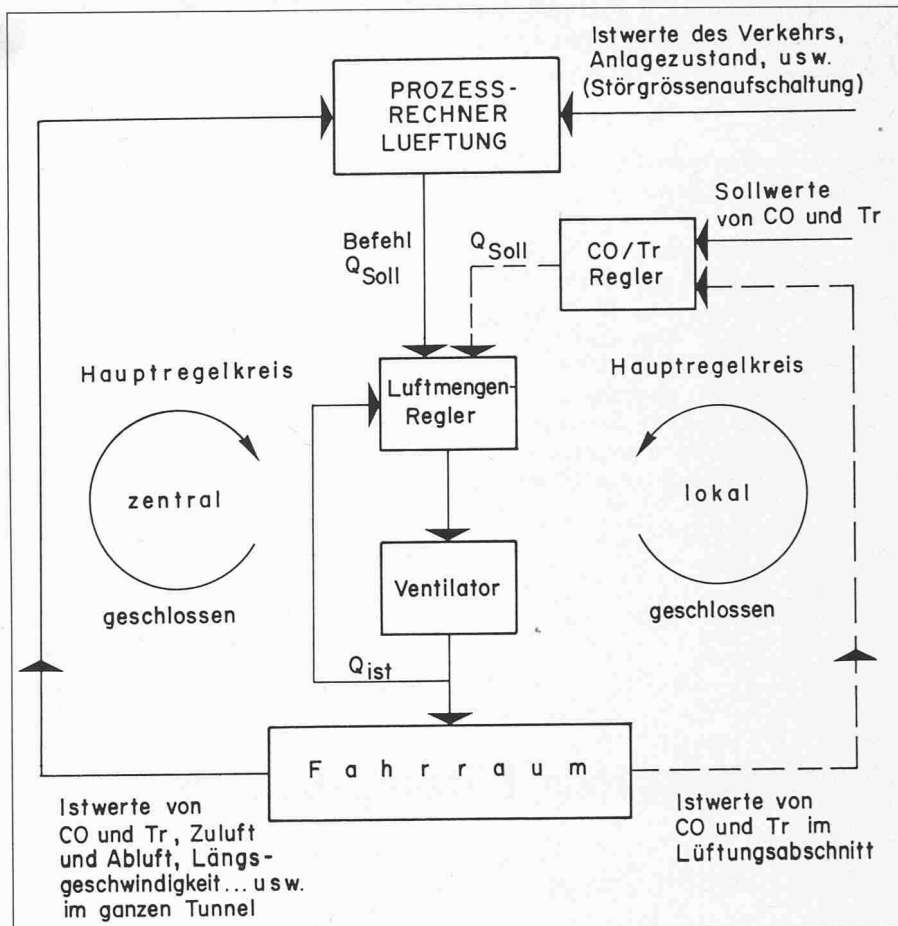


Bild 1. Struktur der Lüftungsregelung

Struktur der Regelung

Der im Fahrraum stattfindende Lüftungsprozess wird im regeltechnischen Sinne wie folgt identifiziert:

- Störgrössen sind die Emissionen des Verkehrs, im einzelnen Produktion von CO und Dieselrauch, sowie die Längsbewegung der Tunnelluft.
- Regelgrössen sind die Immissionen, bzw. die Istwerte von CO- und Dieselsrusskonzentration.
- Führungsgrössen sind die zugehörigen Grenzwerte der Immissionen (Sollwerte).
- Stellgrösse ist die Einrichtung zur Variation der Ventilatorluftmenge.

Im Lüftungsprozess bestehen vielfältige Koppelungen, u.a. auch der Lüftungsabschnitte untereinander via Änderung der Längsbewegung der Tunnelluft infolge von Lüftungseingriffen. Um trotzdem eine befriedigende Stabilität zu erhalten, wurde eine *Kaskadenregelung mit Haupt- und Hilfsregelkreisen* realisiert.

Die Reglerstruktur wird hier aus drei Gesichtspunkten beleuchtet (siehe auch Bild 1):

Ebene Ventilator

Im Ventilator-Laufrad ist ein Servomotor eingebaut, der den Anstellwinkel der Laufschaufeln verstellen kann. Die zugehörige Regelapparatur besteht im wesentlichen aus einem *Luftmengenregler* und einer *Schaltlogik*.

Der Luftmengenregelkreis sorgt mittels eines weiteren untergeordneten Winkelregelkreises dafür, dass der Istwert der Ventilator-Luftmenge Q_{ist} den vom übergeordneten Hauptregelkreis oder vom Zentralisten verlangten Sollwert Q_{soll} erreicht. Die Schaltlogik tätigt die durch die Grösse der verlangten Luftmenge nötig werdenden Ein-, Aus- und Umschaltungen des Ventilatorantriebes mit zwei möglichen Motordrehzahlen (490/980 U/min).

Ebene Lüftungsabschnitt

Jeder Lüftungsabschnitt hat einen *Hauptregelkreis*, der über einen CO/Tr-Regler in der Lüftungszentrale geschlossen werden kann.

Die im Lüftungsabschnitt gemessenen Istwerte der CO- und Dieselsrusskonzentration werden mit den zulässigen Sollwerten verglichen und aus der Differenz die notwendige Luftmengenänderung bestimmt. Wenn der Hauptregelkreis lokal geschlossen ist, arbeitet der Lüftungsabschnitt für sich allein und völlig autonom. Diese Arbeitsweise wird «CO-Regelung mit lokaler Automatik» genannt.

Ebene Tunnel

Im Normalfalle wird der Hauptregelkreis nicht über den CO/Tr-Regler, sondern über den zentralen *Prozess-*

rechner geschlossen; dann liegt «Rechnerbetrieb» vor.

Der Prozessrechner erhält alle Messwerte und Störungsmeldungen des Tunnels. Aufgrund dieser Angaben legt er im voraus für jeden einzelnen Ventilator den optimalen Sollwert der Luftmenge fest, unter Berücksichtigung des Zustandes von Lüftungsprozess, Anlagen und Verkehr sowie der gegenseitigen Koppelungen aller Variablen.

Betriebsarten

Die im Seelisbergtunnel möglichen Betriebsarten der Lüftung entsprechen genau denen des Gotthardtunnels, wie in [2] ausführlich dargestellt. Die vier *normalen* Betriebsarten sind:

- IV Vollautomatischer Betrieb mit zentraler Automatik (Rechnerbetrieb)
- III Vollautomatischer Betrieb mit lokaler Automatik (CO-Regelung)
- II Halbautomatischer Betrieb mit lokaler Automatik (Q_L -Regelung)
- I Handbetrieb mit lokaler Automatik (manuelle Steuerung)

Prioritätsmässig sind diesen normalen Betriebsarten *zwei weitere, abnormale* Betriebsarten übergeordnet:

- VI Revisionsbetrieb (nur in Lüftungszentrale)
- V Brandbetrieb (lokales Brandprogramm)

Der Rechnerbetrieb IV kann entweder im Kommandoraum Flüelen oder im Kommandoraum Stans geführt werden und die übrigen normalen Betriebsarten I bis III abschnittsweise entweder in der betreffenden Lüftungszentrale oder in einem der beiden Kommandoräume. Bei Betriebsart III sind die Immissionsgrenzwerte vorzugeben und bei Betriebsart II die Ventilatorluftmengen. Hingegen sind bei Betriebsart I die Ventilatoren direkt anzusteuern (Schaufelwinkel und Drehzahl).

Alle Betriebsarten sind mit dem Rechnerbetrieb IV kombinierbar: z.B. führt der Zentralist einen oder mehrere Lüftungsabschnitte mit Betriebsart I bis III und der Rechner die übrigen. Der Revisionsbetrieb VI ist nur in der betreffenden Lüftungszentrale durchführbar. Der Brandbetrieb V wird lokal von einer anliegenden Brandmeldung direkt ausgelöst. Er kann aber auch manuell, zentral oder lokal befohlen werden.

Fernwirkanlage und Prozessrechnersystem

Jede Tunnelröhre hat vier Unterstationen, die redundant mit beiden «on line»-Fernwirkrechnern Flüelen und Stans verbunden sind (Bild 2). Die letzten organisieren den gesamten Datenfluss – Empfang und Speicherung von Messwerten und Meldungen sowie Adressierung von Befehlen – und verarbeiten alle Prozessdaten zur Darstellung mit Drucker und Bildschirmgeräten.

Beide Kommandoräume sind so gleichzeitig über das Geschehen im Tunnel informiert, aber nur einer der beiden ist zur Befehlsausgabe befugt. Der Betrieb wird in einem vorbestimmten Turnus von Flüelen oder von Stans aus geführt. Die Übergabe und Übernahme der Befehlsgewalt ist jederzeit auf einfache Weise möglich.

Die Fernwirkanlage mit den Fernwirkrechnern bildet das eigentliche Nervensystem und Kleinhirn der Anlage, die den zentral geführten Betrieb überhaupt ermöglicht. Dieses System hat dank redundantem Aufbau eine sehr kleine Ausfallwahrscheinlichkeit. Sollte es aber doch ausfallen, wäre noch der lokale Betrieb möglich, wobei jede der vier Lüftungszentralen zu besetzen ist, und die Kommunikation mit dem Kommandoraum telefonisch zu erfolgen hat.

Mit dem Fernwirkssystem allein, d.h. ohne Einsatz des Prozessleitrechners, sind die normalen Betriebsarten I bis III möglich, bei denen der Zentralist die Denkarbeit leistet und die Befehle erteilt. Am einfachsten ist für den Zentralisten die Betriebsart III, wo er ledig-

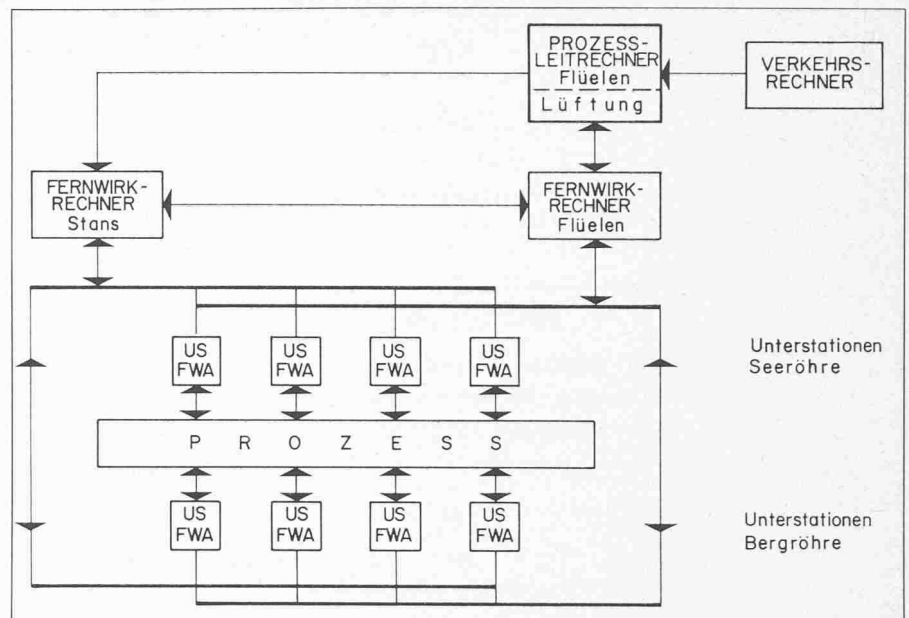


Bild 2. Schematischer Aufbau von Prozessrechnersystem und Fernwirkanlage

lich die Sollwerte der Immissionen vorzugeben hat. Alle übrige wird von den lokalen Automaten besorgt, gemäss Bild 1 mit lokal geschlossenem Hauptregelkreis.

Der Prozessleitrechner hat keine direkte Verbindung zum Prozess, sondern übt seine Tätigkeit als koordinierender Befehlsgeber über Rechnerkoppelungen mit den beiden «on line»-Fernwirkrechnern aus. Diese liefern ihm ständig alle benötigten Informationen und erhalten seine zyklisch erneuerten Anweisungen. Zur Berechnung der Luftmengen benötigt der Prozessleitrechner auch die Hauptdaten des Verkehrs. Diese werden ihm über eine weitere Rechnerkoppelung vom Verkehrsrechner mitgeteilt.

Die Hauptaufgaben dieses Rechners sind Verkehrsüberwachung und -steuerung. Zur Datenakquisition und Befehlsübermittlung hat er eine separate Fernwirkanlage. Der Verkehrsrechner verarbeitet die im Tunnel erfassten Rohdaten und entscheidet anhand des Verkehrsabbildes, ob und wie Einfluss auf den Verkehr zu nehmen ist. Dazu stehen ihm verschiedene Ablaufprogramme für die Signalisierung zur Verfügung, die er in dringenden Fällen (Stau, Brand) selbst aktiviert, sonst aber im «open loop»-Verfahren den diensthabenden Polizeioorganen anbietet.

Struktur der Lüftungssoftware

Die in FORTRAN IV codierte Lüftungssoftware ist im Prozessleitrechner geladen. Das Lüftungsprogramm gliedert sich in drei Hauptteile (siehe Bild 3):

- Prozessabbild,
- Spezialprogramme (Stau, Brand),
- Normalprogramm.

Zusätzlich enthält die Software einen *Vorläufer*, der die asynchron anfallenden Daten empfängt und ordnet, und einen *Nachläufer*, der die ausgearbeiteten Befehlssätze abholgerecht präsentiert.

Die Erarbeitung des *Prozessabbildes* durchläuft folgende Stufen:

- *Physikalische Plausibilitätsanalyse der Messwerte*, wobei fehlende oder als Ausreisser erkannte Daten durch vernünftige Werte zu ersetzen sind. Diese Bereinigungsstufe nützt alle vorhandenen Redundanzen und Analogien aus – z.B. ist zur Not ein ausgefallener Sichttrübungsmesswert mit Hilfe des CO-Messwertlaufes abschätzbar, oder ein ausgefallener Messwert der Ventilator-Luftmenge mit Hilfe des Flügelwinkels und der Druckdifferenz vor/nach Ventilator; messtechnisch bedingte Ungenauigkeiten der Längsgeschwindigkeitsdaten werden anhand einer Gesamtmengenbilanz und der Methode der kleinsten Fehlerquadrate ausgemerzt, usw.
- *Laufende Überprüfung der Ventilatorverfügbarkeit*. Bei voller Verfügbarkeit besteht die Gewähr, dass ein Befehl, der die Sollmenge innerhalb der Grenzen 15 Prozent bis 100 Prozent setzt, tatsächlich ausführbar ist. Der Verfügbarkeitsbereich kann aber auf 15 Prozent bis 50 Prozent abnehmen, wenn die Stromversorgung gestört ist – was dem Programm durch Information über den Netzzustand bekannt ist. Die Verfügbarkeit kann auf Null sinken, wegen verschiedenen Störungen, die lokal das Einschalten eines Ventilators aus Sicherheitsgründen sperren. Weiter ist dem Programm kein Zugriff auf einen Ventilator möglich, wenn dieser vom Zen-

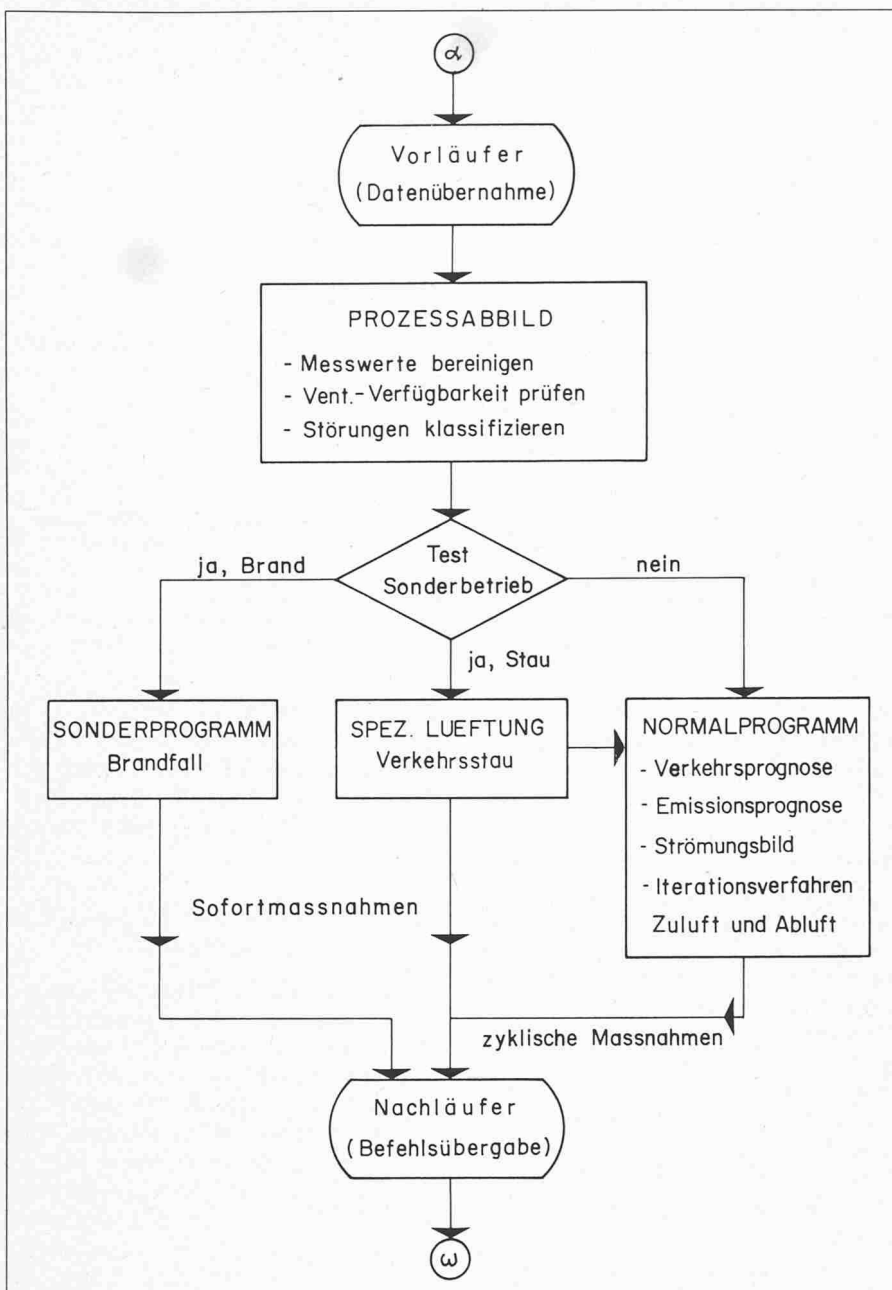


Bild 3. Flussschema des Lüftungsprogrammes

tralist direkt gesteuert wird, oder wenn die Reglerorgane mangelhaft arbeiten.

Diese Bearbeitungsstufe ist von besonderer Bedeutung im Zusammenhang mit dem Konzept, Störungen der Ventilationsanlage nicht als Sonderfälle zu betrachten, sondern im Rahmen des Normalprogrammes zu behandeln. Dies ist insofern möglich, als auch die natürlichen Grenzen (15 Prozent/100 Prozent) der vollen Verfügbarkeit zu beachten sind und kein formaler Unterschied in der Ausarbeitung der Ventilatorbefehle besteht, wenn einmal die Grenzen enger als normal gesetzt sind.

- *Klassifikation gefährlicher Störungen im Fahrraum*, so Verkehrsstau (gemeldet durch den Verkehrsrechner) und Brandmeldungen, die eines Sondereinsatzes der Lüftung bedürfen.

Das *Spezialprogramm für den Verkehrsstau* liefert dem Zuluftventilator des betreffenden Lüftungsabschnittes den sofortigen Befehl, auf die verfügbare Maximalmenge zu gehen. Nach diesem «Interrupt» geht die Bearbeitung mit Hilfe des Normalprogrammes weiter, wo u.U. (Ventilatorausfall) flankierende Massnahmen mit den übrigen Ventilatoren vorgesehen werden.

Die *Spezialprogramme für den Brandfall* sind für folgende Lüftung ausgelegt:

- im Lüftungsabschnitt mit Brand maximale Absaugung und beschränkte Luftzufuhr,
- bei Kontrolle der Längsströmung am Brandort mit Hilfe der übrigen Ventilatoren:
- bei Richtungsverkehr mässige Luftgeschwindigkeit (etwa 2 m/s) in Fahrtrichtung, damit der Rauch

sicher nicht zurückströmt,

- bei Gegenverkehr möglichst keine Luftbewegung, damit der Rauch nicht verschleppt wird und so die Gefahr beim Brandherd lokalisiert bleibt.

Je nach Lage des Brandes und je nach Zustand der Ventilatorverfügbarkeit wird ein bestimmter Befehlssatz ausgewählt, der dann seitens des Programmes nicht mehr geändert wird, auch wenn die Brandmeldung nicht mehr ansteht. Es ist Sache des Zentralisten, nach dem Brand den Betrieb zu übernehmen (mit Betriebsart II) oder wieder den normalen Rechnerbetrieb einzuleiten (Betriebsart IV).

Physikalische Grundlagen des Lüftungsprozesses

Zur Einhaltung der zulässigen Immissionen von CO und Dieseleruss DR ist, wie die *Konzentrationsgleichung* (1) zeigt, vor allem die Zuluft massgebend. Zweitens ist aber auch die Längsströmung im Tunnel von Bedeutung. Solange die Schadstoffkonzentration tiefer als der erlaubte Grenzwert ist, erübrigt sich jegliche Frischluftzufuhr längs eines Tunnelstückes, das dann auch dem System der *Längslüftung* LL ausreichend belüftet ist.

$$(1) \quad e = c \cdot q_z + u \cdot F \cdot \frac{\delta c}{\delta x} + F \cdot \frac{\delta c}{\delta t}$$

e : Emission des Verkehrs, für CO in $\text{cm}^3/\text{s}\cdot\text{m}$, für DR in $\text{mg}/\text{s}\cdot\text{m}$

c : Konzentration in $\text{ppm} = \text{cm}^3/\text{m}^3$ bzw. in mg/m^3 (auch Immission genannt)

q_z : spezifische Zuluftmenge ($\text{m}^3/\text{s}\cdot\text{m}$)

u : Längsgeschwindigkeit der Tunnelluft (m/s)

F : lichter Querschnitt des Fahrraumes (42 m^2)

x : Längskoordinate des Fahrraumes (m)

t : Zeit (s)

Die Längsströmung im Tunnel ist abhängig von verschiedenen Kräften, die auf sie einwirken. Überwiegen die antreibenden Kräfte, so erhöht sich die Längsgeschwindigkeit. Umgekehrt bewirkt ein Überwiegen der hemmenden Kräfte die Verzögerung der Tunnelluftsäule. Das Zusammenspiel aller Kräfte wird durch die *Impulsgleichung* (2) beschrieben.

$$(2) \quad \rho F \cdot \frac{\delta u}{\delta t} + \Sigma K_i = 0$$

ρ : Luftdichte (kg/m^3)

l : Länge eines Tunnelabschnittes (m)

K_i : Im Tunnelstück wirkende Kräfte (N) wegen Wandreibung, Kolbenwirkung der Fahrzeuge, Impulsänderung, Druckdifferenz zwischen beiden Enden des Stückes (prinzipiell auch Auftriebskräfte, hier aber vernachlässigbar)

Die Längsströmung im Tunnel gehorcht zudem der *Kontinuitätsgleichung* (3), die besagt, dass die Summe aller zuströmenden Luftmengen gleich der Summe aller abströmenden Luftmengen ist.

$$(3) F \cdot \frac{\delta u}{\delta x} = q_z - q_a$$

$q_{z,a}$ = spezifische Zuluft- bzw. Abluftmenge ($\text{m}^3/\text{s}\cdot\text{m}$)

Im allgemeinen besteht in jedem Lüftungsabschnitt keine Gleichheit von Zuluft- und Abluftmenge – ausser bei LL (wo $q_z = q_a = 0$ ist) und bei echter *Querlüftung* QL (wo $q_z = q_a > 0$ ist). Die von den Ventilatoren geförderten Mengen werden längs des Lüftungsabschnittes gleichmässig verteilt (Zuluft) und entfernt (Abluft). So entsteht im Tunnel ein Längsgeschwindigkeitsverlauf $u(x)$, der stückweise aus Geraden zusammengesetzt ist (siehe Bild 4).

Der Längsmittelwert $\bar{u}^x_{\text{Tunnel}}$ dieses Luftgeschwindigkeitsverlaufes ändert sich zeitlich relativ langsam, weil die im Tunnel eingeschlossene Luftmasse $\rho FL_{\text{Tu}} = 1,08 \text{ kg/m}^3 \cdot 42 \text{ m}^2 \cdot 9200 \text{ m} = 417\,300 \text{ kg}$ eine grosse Trägheitskraft den in der Regel schwachen Differenzen zwischen antreibenden und hemmenden Kräften gegenüberstellt.

Hingegen sind in den Zuluft- und Abluftkanälen sehr viel grössere Luftbeschleunigungen möglich. Die Anstiegszeit von Zuluft und Abluft ist vernachlässigbar klein, und zur Folge bewirkt jede Ventilator-Sollmengenverstellung eine schnelle Änderung der Geschwindigkeitsdifferenz Δu über den Abschnitt (siehe Bild 4: $\Delta u = (Q_z - Q_a)/F$) und so auch der Form des gesamten Geschwindigkeitsverlaufes $u(x)$. Gleichzeitig bleibt wegen der grossen Trägheit der Tunnelluftmasse der Längsmittelwert $\bar{u}^x_{\text{Tunnel}}$ praktisch konstant. Formänderung bei konstantem Mittelwert bedeutet aber, dass jede Geschwindigkeit längs des Tunnels ihren Betrag ändert.

Betrachten wir nun die Konzentrationsgleichung, so wird klar, dass jede Verstärkung von Zuluft- und/oder Abluftmenge in einem Abschnitt via Geschwindigkeitsfolgen gewisse Konsequenzen auf die Immissionen bei jeder beliebigen Tunnelkoordinate x hat.

In der Regel bestehen starke immissionsseitige Koppelungen zwischen den Abschnitten. Diese Koppelungen sind zudem zeitlich variabel, nach Massgabe von Längsgeschwindigkeit und Immissionen in der verfrachteten Luft. Störgrössen im Lüftungsprozess eines Abschnittes sind so nicht nur die Emissionen im Abschnitt, sondern auch die Emissionen im stromaufwärts voranstehenden Abschnitt sowie die dort stattfindenden Lüftungseingriffe. Letzteres bedeutet, dass jeder Mangel der Lüftungsregelung sich mit dem Längs-

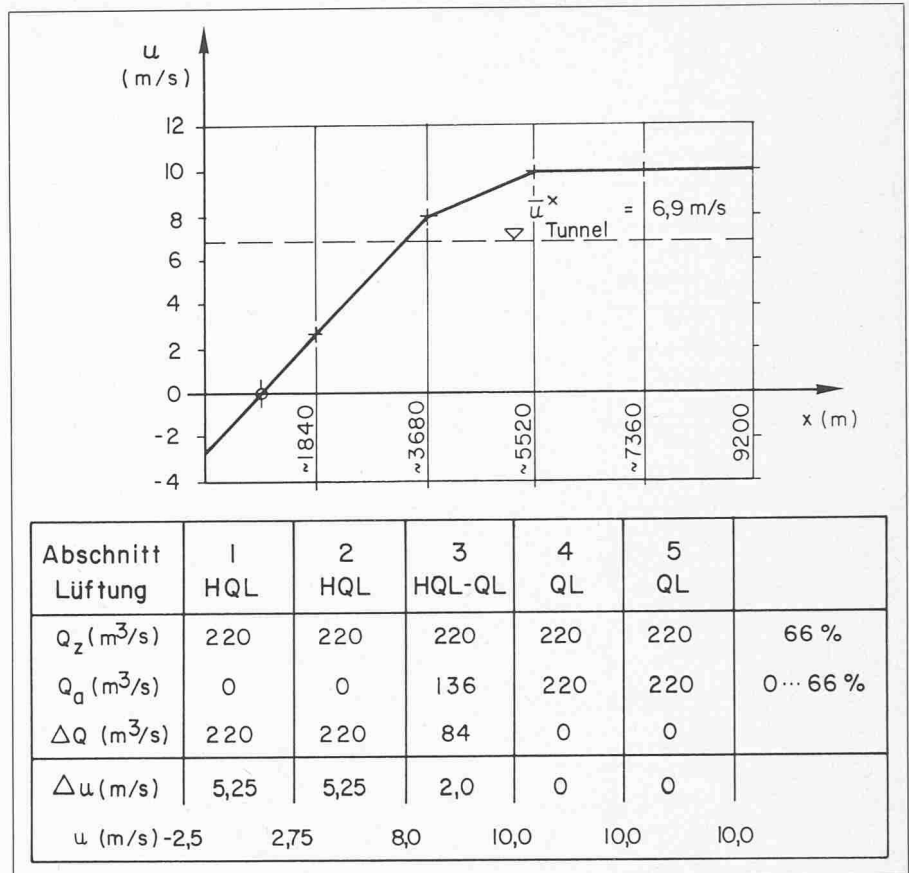


Bild 4. Beispiel eines Längsgeschwindigkeitsverlaufes (bei etwa 1800 PWE/h mit 80 km/h)

strom fortpflanzt und weitere Unruhe im Gesamtprozess verursacht.

Eine Entkoppelung der Abschnitte ist nicht möglich, weil der Verkehr hauptverantwortlich für die ursächliche Längsströmung ist. Wohl kann durch Lüftung wenigstens in einem Abschnitt die Längsgeschwindigkeit auf Null gebracht werden, wie im Beispiel von Bild 4 bei Tunnelmeter 876. So dringt keine Fremdluft in diesen Abschnitt, und seine Zuluft hat sich nur um die Verkehrsemissionen im eigenen Bereiche zu kümmern. Doch sind der/die angrenzenden Abschnitte an diesen Startabschnitt angekoppelt (im Beispiel Abschnitt Nr. 2).

Lüftungsseitig könnte weiterhin dafür gesorgt werden, dass wenigstens die Transienten der Koppelungen unterdrückt sind. Dies wäre ganz einfach durch Betrieb mit QL zu realisieren, wo in jedem Abschnitt die Abluft der Zuluft anzugleichen ist. So wären alle Geschwindigkeitsdifferenzen Δu von Bild 4 eliminiert, und im ganzen Tunnel würde die gleiche, mit dem Verkehr langsam variierende Längsgeschwindigkeit herrschen.

Nun ist aber der unbeschränkte Einsatz der QL wirtschaftlich nicht vertretbar. Wie später gezeigt wird, ist die QL wohl aus anderen Gründen vor allem bei grossem Verkehr beansprucht. Ihre regeltechnischen Vorzüge kommen dann in einem Moment zum tragen, wo sie

besonders erwünscht sind: wegen grosser Luftwechselzahl (bei Vollast: 16h⁻¹ bzw. eine Lufterneuerung je 3,8 Minuten) wickelt sich der Prozess rascher ab und es wird schwieriger, die verlangte Regelgüte (zulässige Abweichung vom Immissionsollwert ± 10 Prozent) einzuhalten.

Die Wirtschaftlichkeit gebietet, mit Zuluft und Abluft sparsam umzugehen, zumal die elektrische Leistungsaufnahme der Antriebsmotoren mit der dritten Potenz des Luftdurchsatzes steigt. Für die Bemessung der Zuluft gilt also, dass jede Überlüftung bzw. Unterschreitung der Immissionsgrenzwerte zu vermeiden ist. Der Einsatz der Abluft ist hingegen solange wie möglich zurückzuhalten, d.h. die Ventilation soll nach dem System der *Halbquerlüftung* HQL betrieben werden. Die Grenze der HQL ist durch die Längsgeschwindigkeitslimite $u_{\text{lim}} = 10 \text{ m/s}$ gegeben.

Bei kleinem Verkehr strömt die ganze Fortluft nur durch das Ausfahrtsportal ins Freie und durch das Einfahrtsportal strömt Aussenluft in den Tunnel. Wegen der Kolbenwirkung der Fahrzeuge kann also ein erster Teil des Tunnels auf künstliche Luftzufuhr verzichten – hier herrscht LL – und nur im restlichen Teil des Tunnels ist Luft einzublasen (HQL). Nimmt nun der Verkehr zu und muss deswegen die Luftzufuhr verstärkt werden, so sinkt die Längsgeschwindigkeit im ersten Tunnelteil. Der am Ende

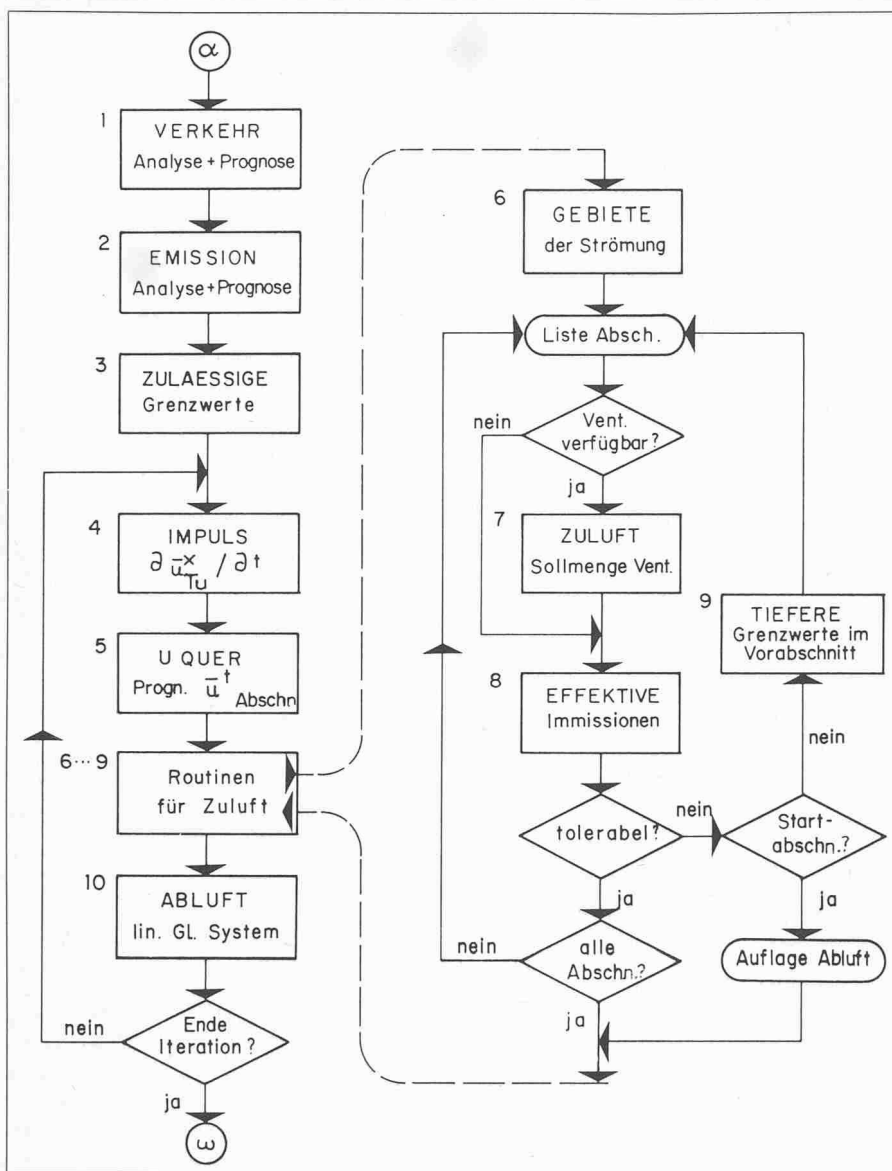


Bild 5. Flusschema des Normalprogrammes

des Tunnels getätigte Lüftungseingriff nimmt durch seine Einwirkung auf die Längsströmungsverhältnisse Einfluss auf die Immissionen am Anfang des Tunnels: die LL sinkt rapide und es ist immer mehr Luft auch im Portalbereich künstlich einzublasen, bis schliesslich die Fortluft durch beide Portale abströmt.

Nimmt der Verkehr weiter zu, so wird am Ausfahrtsportal die Geschwindigkeitslimite erreicht. Nun ist die Abluft einzusetzen: am Ende des Tunnels herrscht dann QL und am Anfang des Tunnels HQL, wie im Beispiel von Bild 4. Wegen zunehmender Absaugung ändert sich das Geschwindigkeitsbild mehr und mehr, und durch das Einfahrtsportal strömt wieder Aussenluft in den Tunnel, auch weil die Kolbenwirkung des zunehmenden Verkehrs kräftiger ist.

Die Längsströmung wird bei grossem Verkehr genügend stark, um das Abschalten des Zuluftventilators im ersten Abschnitt zu erlauben. Schliesslich pendelt sich die Lüftung auf folgende Kon-

figuration ein: LL im ersten Abschnitt, QL mit reduzierter Abluft im zweiten und echte QL in den übrigen Abschnitten.

Das hier verfolgte Beispiel gibt einen Einblick in das Verhalten des Lüftungsprozesses bei stetiger Verkehrszunahme. Der Verkehr ist selten längere Zeit (etwa eine Stunde) konstant, viel häufiger wird er zu- oder abnehmen. Deswegen wird die wirtschaftliche Lüftung von Stunde zu Stunde andere Kombinationen vom LL, HQL und QL durchlaufen, wobei im Verkehrsraum während den Übergängen zwischen den einzelnen Lüftungsarten sehr ausgeprägte Transienten von Immissionen und Luftgeschwindigkeiten entstehen.

Programmaufbau für den Normalbetrieb

Zur Modellierung des Lüftungsprozesses wurden die im vorausgegangenen Kapitel aufgeführten Gleichungen zweckmässig umgeformt und als Sy-

stem von Differenzgleichungen angeschrieben. Weiter wurden alle Randbedingungen und die Regeln der zweckmässigen Lüftung formuliert, die der Prozessführung zugrunde liegen müssen. Die Lösung des Gleichungssystems wird durch Iteration gewonnen. Die gegenseitige Verknüpfung der Gleichungen ist dabei aufgetrennt, und alle Variablen einer Gleichung, ausser einer, sind vorläufig feste Parameter. Der errechnete Wert der freien Variablen ist dann Parameter bei der Evaluation der nächsten Gleichung.

Zentraler Kern des Programmes ist die Bestimmung der erforderlichen Zuluft anhand der Konzentrationsgleichung (siehe Routine 7 in Bild 5). Parameter dieser Operation sind die gemessenen Istwerte und die zulässigen Sollwerte der Immissionen (Routine 3), die Emissionen des Verkehrs sowie die Längsgeschwindigkeit der Tunnelluft.

Für jeden Abschnitt werden zwei Luftmengen bestimmt, je eine für CO und eine für Dieselsluss. Nun wird geprüft, ob die grössere der beiden Luftmengen innerhalb des momentan verfügbaren Mengenbereiches des Ventilators liegt. Wenn die nötige Luftmenge grösser als die maximal verfügbare ist, wird nur die letzte gewählt. Ist umgekehrt die Luftmenge kleiner als die wirtschaftlich vertretbare Mindestmenge (etwa 15 Prozent), so wird die Abschaltung des Ventilators vorgemerkt.

Steht der betrachtete Ventilator dem Prozessrechner nicht zur Verfügung, so wird auf obiges verzichtet und die Sollmenge gleich der zurückgemeldeten Istmenge, gesetzt – diese hat einen Wert, den z.B. der Zentralist durch Handsteuerung vorgegeben hat, oder beträgt sogar Null wegen Ventilatorausfall.

Für die so bereinigte Sollmenge werden nun die effektiv im Lüftungsabschnitt zu erwartenden CO- und Dieselslussimmissionen errechnet (Routine 8), wobei jetzt die Sollmenge als Parameter in die Konzentrationsgleichung eingeht.

Resultieren beide Immissionswerte kleiner als erlaubt, so wird der nächste stromabwärts liegende Lüftungsabschnitt behandelt. Die Reihenfolge der Zuluftventilatoren jeder Tunnelröhre wird vorgängig anhand der Längsströmungsverhältnisse so festgesetzt, dass die Ankoppelungsbedingungen erfüllt sind: die errechneten tatsächlichen Immissionen ausgang eines Lüftungsabschnittes sind Randbedingungen für den angrenzenden Lüftungsabschnitt. Wenn z.B. Aussenluft durch ein Portal strömt, ist der erste zu behandelnde Abschnitt der mit diesem Portal beginnende. Als Randbedingung der Immissionen werden diesenfalls die zurückgemeldeten Istwerte von CO und Dieselsluss am Portal gewählt, unter der An-

nahme, dass für die nächste Zeit die Rezirkulationsverhältnisse gleich bleiben (bei bestimmten Aussenwind-situationen kann ein Teil der Abluft der danebenliegenden Tunnelröhre in das Portal der betrachteten Röhre rezirkulieren, wodurch der Anfangswert der Immissionen im ersten Abschnitt verschieden von Null wird).

Es kann durchaus vorkommen, dass der Tunnel aufgrund der Längsströmungsverhältnisse in *mehrere Gebiete* aufzuteilen ist (Routine 6), z.B. in zwei Gebiete, wenn der Längsgeschwindigkeitsverlauf einen Nullpunkt aufweist, von wo aus die Tunnelluft nach beiden Richtungen wegströmt. Startabschnitt ist diesenfalls der, welcher den Längsgeschwindigkeitsnullpunkt enthält (z.B. Nr. 3). Anschliessend werden zuerst die in positiver Richtung folgenden Abschnitte betrachtet (z.B. Nr. 4 und Nr. 5). Sodann wird das andere Gebiet mit dortiger Strömungsrichtung behandelt (z.B. Abschnitt Nr. 2 und am Schluss Nr. 1).

Tritt nun einmal während dieser Prozedur der Fall auf, dass die im Abschnitt tatsächlich zu erwartenden Immissionen dem Vergleich mit den dort zulässigen Werten nicht standhalten, so werden die zuluftseitig möglichen Massnahmen eingeleitet, die diesem Ungenügen der Lüftung abhelfen können.

Dabei wird festgestellt, auf welche Grösse die Anfangswerte der Immissionen eingangs des Lüftungsabschnittes zu reduzieren sind, damit die Immissionen ausgangs des Abschnittes trotz Zuluftmangel innerhalb der Toleranzbandbreite des Zulässigen zu liegen kommen. Diese notwendigen Anfangswerte liegen natürlich *tiefer* als die bereits in Rechnung gesetzten zulässigen Immissionen ausgangs des stromaufwärts voranstehenden Abschnittes (Routine 9).

Für diesen voranstehenden Abschnitt wird jetzt also die Sollluftmenge neu bestimmt, nach Massgabe des veränderten Immissionwertes, der den sonst dort zulässigen Immissionsgrenzwert ersetzt. Genügt die neue Sollluftmenge der gestellten Anforderung, so wird mit der weiteren Behandlung der Abschnitte stromabwärts fortgefahren.

Falls aber die mit den üblichen Grenzen der Ventilatorverfügbarkeit eingeschränkte Sollluftmenge der Anforderung nicht gerecht wird, ist nochmals um einen Abschnitt zurückzubuchstabieren. Liegt man aber bereits im Startabschnitt des betreffenden Gebietes, so sind die Massnahmen ausgeschöpft, welche zuluftseitig möglich sind: alle stromaufwärts des erstgefundenen, mangelhaft belüftbaren Abschnittes existierenden Zuluftventilatoren sind für den verfügbaren Maximaleinsatz vorgemerkt. Weitere Massnahmen blei-

ben abluftseitig vorzusehen, was ebenfalls vorgemerkt wird.

Die für die Zuluftbestimmung verwendeten Emissionswerte sind Parameter, die während des Berechnungszyklus konstant bleiben. Sie werden mit Hilfe der vom Verkehrsrechner gelieferten Hauptdaten des Verkehrs vorgängig bestimmt. Es sind dies Gesamtfahrzeugmenge, Anteil Lastwagen und Fahrgeschwindigkeit einzelner Verkehrspakete bei elf Messstellen im Tunnel sowie an einer 3-10 km vor dem Einfahrtsportal situierten. Aufgrund des aktuellen Zustandes von Lüftung und Immissionen im Tunnel wird zunächst mit Hilfe der zweckmässig umgeformten Konzentrationsgleichung festgestellt, wie gross der Istwert der Emissionen längs des Tunnels ist und letztlich, welche Emission der durchschnittlichen Einheit des vorhandenen Fahrzeugspektrums zuzuordnen ist. Anschliessend wird die Emissionsverteilung längs des Tunnels prognostiziert, die beginnend ab dem Zeitpunkt des bevorstehenden Lüftungseingriffes während einer Zykluszeit herrschen wird. Zu diesem Zwecke wird vorerst anhand der Fahrgeschwindigkeiten die *zukünftige Verkehrslage* vorhergesagt (Routine 1) und dann aufgrund der Einzelemission des durchschnittlichen Fahrzeuges die *gesuchte Emissionsverteilung* gebildet (Routine 2).

Dank dieser Grundlage wird die Zuluft dem Verkehrsgeschehen vorausschauend angeglichen. Der hier verwendete Kunstgriff der *Emissionsprognose* entspricht dem regeltechnischen Prinzip der *Störgrössenaufschaltung*, die bei Vorliegen eines qualitativ guten Prozessabbildes anwendbar ist und zur Güte des Regelkreises Wesentliches beiträgt.

Betrachten wir nun wieder den auf dem erwähnten Prozessabbild basierenden Berechnungszyklus, der bisher bis zur ersten Approximation der neuen Sollmengen für die Zuluft aller Abschnitte verfolgt wurde. Nun sind die Abluftmengen zu bestimmen. Falls die Geschwindigkeitslimite nicht erreicht ist, kann die Abluftabsaugung in einigen oder mehreren Abschnitten reduziert werden. Andererseits ist aber die Längsgeschwindigkeit an bestimmten Stellen zu erhöhen, wenn es mit der verfügbaren Zuluft nicht gelang, die Immissionsgrenzwerte einzuhalten.

Die *Abluft* (Routine 10) bestimmt das generelle Lüftungsregime (LL, HQL, QL) und kontrolliert die Längsströmungsverhältnisse im Tunnel. Die hier massgebende Kontinuitätsgleichung wurde formal als lineares Gleichungssystem für alle Abschnitte angeschrieben, das für vorliegende -Randbedingungen betreffend Sollwerte der Luftgeschwindigkeit und Verfügbarkeit der

Abluftventilatoren zu lösen ist.

Die freien Parameter des Gleichungssystems (fünf Abluftmengen mit eventuell geschmälerem Einsatzbereich gegenüber den sonst maximal möglichen 15 Prozent...100 Prozent) definieren zusammen mit den festen Parametern (Zuluftmengen und Längsmittelwert der Luftgeschwindigkeit) einen Lösungsraum, der u.U. ausserhalb des von den Randbedingungen definierten Gebietes liegt. Beispielsweise sind abluftseitige Massnahmen infolge Ungenügens der Zuluft einzuleiten. Im betreffenden Abschnitt ist die Längslüftung zu verstärken; die Längsgeschwindigkeit soll dort auf die für diesen Fall vorgesehene Limite 12 m/s gehen. Dies ist nicht immer realisierbar, vielleicht wegen beschränkter Ventilatorverfügbarkeit oder wegen tiefliegenden Längsmittelwertes der Luftgeschwindigkeit bei Gegenverkehr.

Die gestellten Anforderungen werden dann nach einem vorbestimmten Prioritätenschema solange gelockert, bis das Anforderungsgebiet einen Berührungspunkt mit dem Lösungsraum findet. Dieser Punkt stellt zugleich die den Bedingungen bestmöglich entsprechende Lösung dar. Diese Lösung des Gleichungssystems erzielt die kleinstmögliche Überschreitung der Immissionsgrenzwerte bei gegebener Verfügbarkeit der Lüftungsanlagen. Im Idealfall liegt für die Abluft die Situation vor, dass Anforderungsgebiet und Lösungsraum von Anfang an ineinander greifen. Hier wird der Lösungsraum mit zusätzlichen Randbedingungen der Wirtschaftlichkeit solange eingengt, bis wieder ein Berührungspunkt übrigbleibt, der nun die energetisch günstigste Lösung darstellt.

Nach Festlegung der Abluftmengen geht der Berechnungszyklus weiter mit der Bestimmung des zeitlichen Gradienten des Längsmittelwertes von Tunnelluftgeschwindigkeit ($\delta \bar{u}^T_{Tu}/\delta t$) mit Hilfe der *Impulsleichung* (Routine 4). Dieser Gradient ist von der Form der neuen Längsgeschwindigkeitsverteilung $u(x)$ und von der Fahrgeschwindigkeit sowie Grösse des Verkehrs (Kolbenwirkung) abhängig. Anhand des Geschwindigkeitsgradienten wird das *Geschwindigkeitsbild* prognostiziert, das für die Zeitspanne zwischen dem bevorstehenden Lüftungseingriff und dem nächsten darauffolgenden - eine Zykluszeit später - gültig ist (Routine 5). Auf diese Weise sind auch die durch Lüftungsänderung erzeugten aerodynamischen Transienten im regeltechnischen Sinne der Störgrössenaufschaltung berücksichtigt.

Aufbauend auf das verbesserte Geschwindigkeitsbild wird die Zuluftbestimmung iteriert, anschliessend die Abluftbestimmung, usw. Die Iteration

konvergiert ohne weitere Schwierigkeiten, wenn die gestellten Randbedingungen eine und nur eine Lösung zulassen und ein einzig möglicher Befehlssatz an alle verfügbaren Ventilatoren existiert.

Die wirkliche Situation wird aber häufig davon abweichen. Viele Randbedingungen sind variabel, zudem verfolgen einige dieser Bedingungen das Ziel der Wirtschaftlichkeit. Es können in gewissen Grenzbereichen zwei oder mehr Lö-

sungen, die wirtschaftlich äquivalent sind, nebeneinander existieren, besonders wenn die Anlagenverfügbarkeit hoch ist und das System deswegen viele Freiheitsgrade besitzt.

Die maximale Anzahl der Iterationen ist beschränkt. In der Tat ist es besser, auf eine ausreichende Frequenz der Lüftungseingriffe zu achten, als die Zykluszeit zugunsten der Iterationshäufigkeit zu verlängern.

Ventilator-Schallprobleme am Seelisbergtunnel

Von Urs Jörg, Zürich

Problemstellung

Der rund 9 km lange, vierspurige N2-Seelisbergtunnel wird querbelüftet, wobei der ganze Tunnel in fünf voneinander unabhängige Lüftungsabschnitte unterteilt ist. Dieses Konzept erforderte den Bau der vier unterirdischen Ventilationszentralen Rüttenen, Hattig, Huttegg und Büel mit entsprechenden Lüftungsbauwerken auf dem Boden der Gemeinden Beckenried, Emmetten, Bauen und Seedorf.

Im Bereich der *Lufteintritts- und -austrittsöffnungen der Lüftungsbauwerke* wäre ohne besondere Massnahmen mit zum Teil beträchtlichen Schallemissionen der Ventilatoren zu rech-

nen. Die damit verbundenen *Immissionsprobleme vor allem in Wohngebieten* sind schon in der Projektierungsphase der Lüftungsbauwerke erkannt worden. So sind durch eine *geeignete Standortwahl der Bauwerke im Gelände* und eine *spezielle Formgebung der Lüftungsöffnungen* wichtige Voraussetzungen für eine wirksame Reduktion der durch die Ventilatoren verursachten Lärmimmissionen geschaffen worden.

Für das Abluftbauwerk der Lüftungszentrale Huttegg sind drei Standortvarianten ausgearbeitet worden. Die zur Ausführung gelangte Variante ist dabei aufgrund experimenteller Untersuchungen der Schallausbreitung im Gelände gewählt worden. Beim Lüftungsbauwerk Hattig (Bild 1) ist durch die

Literaturverzeichnis

- [1] Keller, E.: «Die technischen Systeme im Seelisbergtunnel». In diesem Heft
- [2] Berner, M.: «Gedanken über den Stellenwert und die Integration der Lüftung im Sicherheitskonzept». Schweizer Ingenieur und Architekt, Heft 36, 1980

Adresse des Verfassers: M. Berner, dipl. Ing. ETH, Elektrowatt Ingenieurunternehmung AG, 8022 Zürich

senkrecht nach oben weisende Abluftöffnung ein hinsichtlich der Schallausbreitung umweltfreundliches Abluftbauwerk entstanden. Ebenso liessen sich beim Lüftungsbauwerk Büel durch eine schräg nach oben weisende Zuluftöffnung die Schallimmissionen in Flüssen bereits auch ohne den Einbau von Schalldämpfern wesentlich herabsetzen.

Die während der Planungsphase zugrunde gelegten *zulässigen Immissionen* zeigten sich *nach rund zehn Jahren Bauzeit überholt*. Einerseits hatten zum Teil *neue Einzonungen* des Geländes im Bereich der Zu- und Abluftbauwerke stattgefunden und andererseits erachtete man aufgrund der *sensibilisierten öffentlichen Meinung* eine Verschärfung der zulässigen Lärmimmissionswerte als angebracht. Heute sind die im Einwirkungsbereich des Ventilatorlärms liegenden Geländeabschnitte durchwegs als Kurzonen (Kenn-Nr. I), ruhige Wohnzonen (Kenn-Nr. II) oder gemischte Wohnzone (Kenn-Nr. III) eingestuft. Aufgrund dieser Einzonungen und teilweise durchgeführter Istzustandserhebungen dürfen die in Tabelle 1 aufgeführten Lärmimmissionswerte beim massgebenden Wohnhaus nicht überschritten werden.

Zusätzlich zu diesen Anforderungen muss am Einwirkungsort der Schallpegel nach der ISO-Kurvenschär (NR-Kurve) frequenzabhängig begrenzt werden, da der Lärmcharakter der Ventilatoren nicht dem Strassenverkehrslärm, sondern dem *Industrielärm* gleichzusetzen ist.

Die Einhaltung obiger Vorschriften erforderte bei allen Lüftungsbauwerken mit Ausnahme des Abluftbauwerkes Hattig den Einbau von *Schalldämpfern*. Zur optimalen Auslegung der Schalldämpfer ist die genaue Kenntnis der frequenzabhängigen Schallausbreitung im Gelände notwendig. Um sowohl die komplexen topographischen Verhältnisse als auch die theoretisch schwierig zu erfassende Richtwirkung der Schallabstrahlung ins Freie mit der höchstmöglichen Genauigkeit zu erfassen,

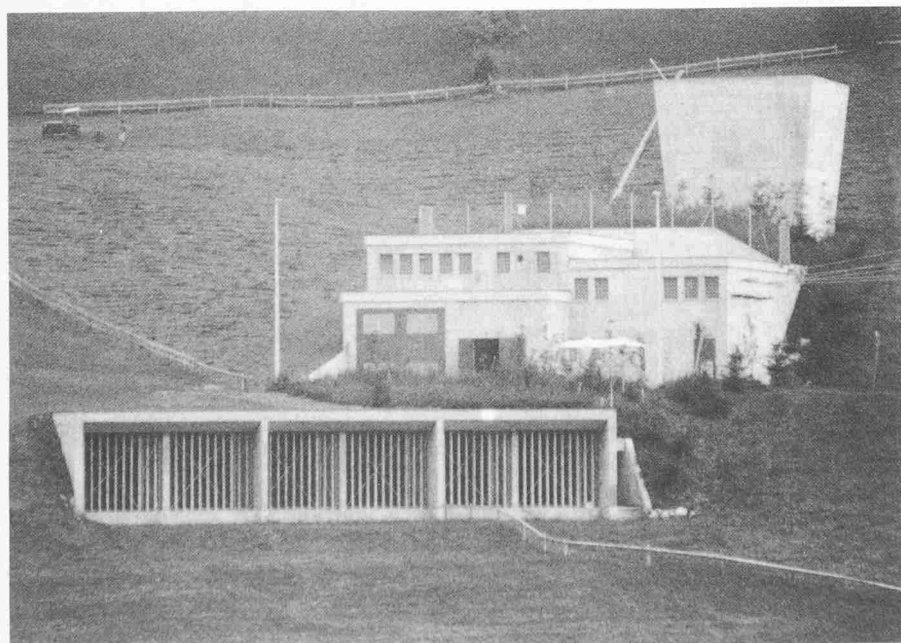


Bild 1. Lüftungsbauwerk Hattig mit Zuluftöffnung und Abluftkamin