

# Impulse zum baulichen Energiesparen: Vergleichsprüfungen für Fenster

Autor(en): **Sagelsdorff, R.**

Objektyp: **Article**

Zeitschrift: **Schweizer Ingenieur und Architekt**

Band (Jahr): **98 (1980)**

Heft 38

PDF erstellt am: **20.09.2024**

Persistenter Link: <https://doi.org/10.5169/seals-74208>

## **Nutzungsbedingungen**

Die ETH-Bibliothek ist Anbieterin der digitalisierten Zeitschriften. Sie besitzt keine Urheberrechte an den Inhalten der Zeitschriften. Die Rechte liegen in der Regel bei den Herausgebern.

Die auf der Plattform e-periodica veröffentlichten Dokumente stehen für nicht-kommerzielle Zwecke in Lehre und Forschung sowie für die private Nutzung frei zur Verfügung. Einzelne Dateien oder Ausdrucke aus diesem Angebot können zusammen mit diesen Nutzungsbedingungen und den korrekten Herkunftsbezeichnungen weitergegeben werden.

Das Veröffentlichen von Bildern in Print- und Online-Publikationen ist nur mit vorheriger Genehmigung der Rechteinhaber erlaubt. Die systematische Speicherung von Teilen des elektronischen Angebots auf anderen Servern bedarf ebenfalls des schriftlichen Einverständnisses der Rechteinhaber.

## **Haftungsausschluss**

Alle Angaben erfolgen ohne Gewähr für Vollständigkeit oder Richtigkeit. Es wird keine Haftung übernommen für Schäden durch die Verwendung von Informationen aus diesem Online-Angebot oder durch das Fehlen von Informationen. Dies gilt auch für Inhalte Dritter, die über dieses Angebot zugänglich sind.

$$F_B = \frac{\sum_{i=1}^n (y_i + y_{i+1}) \cdot (x_i + x_{i+1})}{2 \cdot \sqrt{w^2 / (u^2 + v^2 + w^2)}}$$

mit  $n = 4$  (für  $F_A: n = 3, F_C: n = 5$ )

$$u = (z_2 - z_1) \cdot W - (y_2 - y_1) \cdot V$$

$$v = (x_2 - x_1) \cdot V$$

$$w = (x_1 - x_2) \cdot W$$

$$V = (z_2 - z_1) \cdot (x_3 - x_1) - (z_3 - z_1) \cdot (x_2 - x_1)$$

$$W = (y_2 - y_1) \cdot (x_3 - x_1) - (y_3 - y_1) \cdot (x_2 - x_1)$$

$$V_B = H \cdot \sum_{i=1}^n (y_i + y_{i+1}) \cdot (x_i + x_{i+1}) / 2$$

mit  $n = 4$  (für  $V_A: n = 3, V_C: n = 5$ )

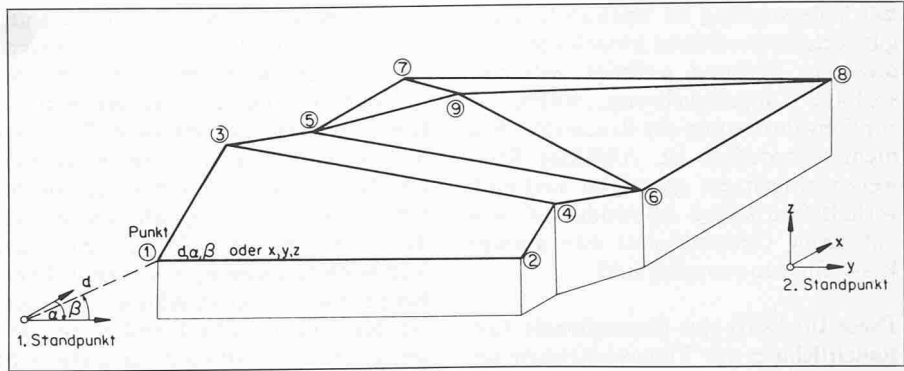
$H =$  Schwerpunkthöhe

$$S_D = \sqrt{(x_2 - x_1)^2 + (y_2 - y_1)^2 + (z_2 - z_1)^2}$$

Obige Formeln lassen sich für Spezialfälle auf beliebige Elementtypen durch Angabe der Eckpunktzahl ( $n$ ) erweitern. Somit können auch Flächen von Quer- und Horizontalprofilen berechnet werden. Wären nur Dreieckelemente vorhanden, würde sich die Rechenzeit und der Eingabeaufwand beträchtlich erhöhen, da beispielsweise ein Viereckelement in 2 Dreieckelemente zerlegt werden müsste.

### Praktische Anwendung

Die Urversion des Verfahrens wurde erstmals in der Schweiz und Österreich



Einteilung der Oberfläche in Elemente

Mitte der 60er Jahre praktisch angewendet [1, 2]. Es war vorerst lediglich ein Elementtyp (Dreieckelement) vorhanden und die Koordinaten der Eckpunkte mussten kartesisch gegeben sein, was eine oft mühsame Umrechnung erforderte. Aufgrund der hiebei gemachten Erfahrungen wurde anschliessend das allgemeine Verfahren entwickelt.

Im folgenden sollen nun noch einige praktische Berechnungsbeispiele aufgeführt werden:

- Volumen einer Staumauer
- Kubatur einer Aufschüttung (Deponie)
- Felsoberfläche
- Aushub für ein kompliziertes Fundament
- Dachoberfläche
- Volumen einer Autobahnauffahrt
- Dammschüttung
- Betonkubatur einer gekrümmten Brücke

- Strassenaushub
- Humusierungsoberfläche
- Umfang eines Tunnelausbruchprofils
- Ausbruchvolumen eines Tunnels.

Wie die bisherigen Erfahrungen zeigten, ist diese Methode ein wirksames Hilfsmittel, Massen und Mengen von komplizierten Baukörpern zu berechnen.

#### Literatur

- [1] Benz, P.: «Die Facetten-Methode». Schweizerische Bauzeitung, Heft 46, 1967.
- [2] Huber, J.: «Die elektronische Baumassenberechnung nach dem HU-BA Verfahren». Oesterr. Bauzeitung, Heft 5, 1967.
- [3] Huber, J.: «Optimierung im Bauwesen (Teil Massenberechnung)». Österr. Institut für Bauforschung, Jahresbericht 1968.

Adresse des Verfassers: Dr. sc. techn. J. Huber, dipl. Ing., Losinger AG, Könizstr. 74, 3001 Bern.

## Impulse zum baulichen Energiesparen

### Vergleichsprüfungen für Fenster

Von R. Sagelsdorff, Dübendorf

#### Einleitung

Im Rahmen des «Impulsprogrammes» des Bundesamtes für Konjunkturfragen (BfK) werden für eine ganze Reihe von Produktgruppen, welche bei der wärmetechnischen Sanierung bestehender Gebäude eine Rolle spielen können, durch vergleichende Prüfungen anwendungsorientierte Unterlagen für Bau fachleute und Laien geschaffen. An dieser Stelle wird über die jetzt angelaufenen Prüfungen von Fenstertypen und Materialien zur Sanierung bestehender Fenster berichtet. Diese Prüfungen sind bei der Fensterindustrie auf grosses Interesse gestossen, da man mit

geringen Kosten mit dabei sein kann (80% der Prüfkosten werden vom Bund übernommen).

«Dabeisein» ist wichtig, da vorgesehen ist, die Resultate in Form von vergleichenden Darstellungen in Fachzeit-

schriften zu veröffentlichen und auch an die Teilnehmer der Weiterbildungskurse für Baufachleute abzugeben. (Diese Weiterbildungskurse finden ebenfalls im Rahmen des Impulsprogrammes parallel zu den Vergleichsprüfungen statt).

#### Übersicht über die Anmeldungen

Bis heute haben 40 Fensterhersteller zusammen 115 Fenstersysteme für die Prüfungen angemeldet:

Tabelle 1

|                  | Rahmenart |                |        |                 | Sanierungen<br>(Dichtungen,<br>Zusatzscheibe,<br>Folien) | Total |
|------------------|-----------|----------------|--------|-----------------|--|-------|
|                  | Holz      | Holz<br>Metall | Metall | Kunst-<br>stoff |  |       |
| Anzahl<br>Typen  | 27        | 23             | 36     | 15              | 14   | 115   |
| Anzahl<br>Firmen | 13        | 13             | 14     | 6               | 10   | 40    |

Bei den Metallfenstern sind nur wärme- gedämmte Verbundprofile aufgenommen worden. Die reinen Metallprofile sind im Wohnbereich gänzlich ungenügend. Bei den Kunststoff-Fenstern sind für die Prüfenster dann überall stahl- verstärkte Profile zu verwenden, wenn diese im Herstellungsprogramm vorge- sehen sind.

Das Versuchsprogramm soll zeitlich wie folgt abgewickelt werden:

- Aug. 80: Holzfenster
- Sept. 80: Kunststoff-Fenster
- Okt. 80: Sanierungssysteme
- Nov. 80: Metallfenster
- Dez. 80: Holz-Metall-Fenster

Um ungerechtfertigte Konkurrenzvor- teile zu vermeiden, werden die verglei- chenden Darstellungen erst nach Ab- schluss aller Prüfungen veröffentlicht. Die Herstellerfirmen werden jedoch schon nach Abschluss der Prüfung über ihre Resultate informiert, damit sie u.U. bei einem unbefriedigenden Ergebnis ihre Anmeldung zurückziehen können. In diesem Falle übernehmen sie aller- dings die gesamten Prüfkosten.

## Prüfungsumfang

Es können nicht sämtliche bei einem Fenster interessierenden Eigenschaften geprüft werden. Man beschränkt sich auf die folgenden Qualitätsmerkmale:

- Wärmedurchgangskoeffizient (k-Wert)
- Luftdurchlässigkeit (a-Wert) und Luftströmung (Verteilung,  $v_{max}$ ) durch den Fensterfalz bei geringem Überdruck
- Schlagregensicherheit (Gruppen A bis C)

Die Details der Prüfung wurden durch eine Arbeitsgruppe, in welcher die EMPA, die Fensterhersteller und die Glasindustrie vertreten waren, festge- legt. Um echte Vergleiche zu ermögli- chen, wurde für alle Prüfungen ein ein- heitliches Format gewählt (Breite 165 cm, Höhe 125 cm, zweiflügelig).

Für die Vergleichsprüfungen der Sanie- rungssysteme (zusätzliche Scheibe oder Folie, Falzdichtungen) stehen an der EMPA eine ganze Reihe älterer gleicher Fenster zur Verfügung, an welchen die Verbesserung der zugehörigen Eigen- schaften durch Versuche vor und nach durchgeführter Sanierung bestimmt werden kann:

- Luftdurchlässigkeit und Schlagre- gensicherheit bei Dichtungsprofilen im Fensterfalz
- Wärmedurchgangskoeffizient bei Zusatzscheiben oder Folien.

Zu den geprüften Eigenschaften sind hier einige Erläuterungen notwendig.

## Wärmedurchgangskoeffizient von Fenstern

Der Transmissionsverlust durch Fen- ster setzt sich zusammen aus dem Anteil der Glasfläche und dem Anteil der Rah- menfläche. Er wird zusammengefasst im k-Wert des Fensters. Dieser ist kein fester, konstanter Wert, sondern hängt von vielen Parametern wie Temperatur- differenz, Windgeschwindigkeit, Rah- menfläche, Verglasung ab. Er kann also höchstens ein Vergleichswert bei identi- schen Versuchsbedingungen und ein Rechenwert für wärmetechnische Be- rechnungen sein. Es ist deshalb höchst fraglich und nicht sinnvoll, irgendwel- che k-Werte von Glasfläche und Rah- menfläche in der Werbung hochzuspie- len. Die vorliegenden Prüfungen sollen hier klare, gültige Vergleichsmögli- chkeiten geben. Das Ziel ist dabei, den Rechen-k-Wert der *Fensterfläche* in Ab- hängigkeit der Verglasung und des Rahmenanteils z.B. in tabellarischer Form wie folgt anzugeben:

Tabelle 2 Fenster-k-Wert in  $W/m^2 K$  mit Isolier- glas (IV, 4/12/4 mm)

| Fenstertyp<br>(Rahmenart) | Rahmenflächenanteil |     |     |     |
|---------------------------|---------------------|-----|-----|-----|
|                           | 15%                 | 20% | 25% | 30% |
| x                         | ..                  | ..  | ..  | ..  |
| y                         | ..                  | ..  | ..  | ..  |
| usw.                      | ..                  | ..  | ..  | ..  |

Es ist also nicht vorgesehen, die Prüf- werte der Profile allein vergleichend darzustellen.

## Luftdurchlässigkeit und Schlagregensicherheit

Wärmeverluste an Fenstern kommen nicht nur durch Transmission sondern auch durch ungewollte Lüftung zustan-

de. Deshalb werden die Fenster auch auf ihre Dichtigkeit hin untersucht. Diese Vergleichsprüfungen werden nach dem letzten Stand der europä- ischen Normierung (CEN) durchge- führt.

Viele der neuen Fenstersysteme sind bezüglich Luftdurchlass bereits zu dicht. Dies führt in der Praxis oft zu negativen Folgen. So ist bei geschlossenen Fen- stern der Luftaustausch weit unter den hygienischen und bauphysikalischen Richtwerten. Zudem tritt bei dichten Fenstern an konstruktiv bedingten un- dichten Stellen des Fensterfalzes (z.B. Mittelpartie) Luft wie durch eine Düse mit hoher Geschwindigkeit ein. So wer- den Zugerscheinungen an dichten Fen- stern wesentlich häufiger als an relativ undichten Fenstern beklagt.

Um auch dieses Problem vergleichend beurteilen zu können, wird zusätzlich die Verteilung der Luftgeschwindigkeit längs des Falzes bei einem geringen Überdruck von z.B. 100 Pa (10 mm WS) gemessen.

Die Schlagregensicherheit hat mit den wärmetechnischen Eigenschaften eines Fensters auf den ersten Blick gesehen wenig zu tun. Die Erfahrung zeigt aber, dass gerade Elemente mit geringer Fu- gendurchlässigkeit oft eine ungenügen- de Schlagregensicherheit aufweisen. Eindringendes Regenwasser aber kann zu vorzeitigem Altern und damit zu einer raschen Veränderung der wärme- technischen Eigenschaften führen. Des- halb wurde auch dieses Kriterium in die wärmetechnischen Vergleichsprüfun- gen dieser Fenster eingeschlossen.

## Nachträgliche Anmeldungen

Es ist anzunehmen, dass heute noch nicht alle Hersteller ihre Fenstertypen im Impulsprogramm angemeldet ha- ben. Eine nachträgliche Anmeldung ist immer noch möglich, wobei Nachzüg- ler je nach dem Stand der Prüfungen eventuell erst in einer zweiten, spätern Serie geprüft werden. Anmeldefor- mulare können bei der EMPA, Abt. Bau- physik, 8600 Dübendorf, bezogen wer- den.

Adresse des Verfassers: R. Sagelsdorff, Abt. Bau- physik, EMPA Dübendorf