

Objektyp: **Advertising**

Zeitschrift: **Das Werk : Architektur und Kunst = L'oeuvre : architecture et art**

Band (Jahr): **53 (1966)**

Heft 8: **Schulhäuser - Kindergärten**

PDF erstellt am: **20.09.2024**

### **Nutzungsbedingungen**

Die ETH-Bibliothek ist Anbieterin der digitalisierten Zeitschriften. Sie besitzt keine Urheberrechte an den Inhalten der Zeitschriften. Die Rechte liegen in der Regel bei den Herausgebern. Die auf der Plattform e-periodica veröffentlichten Dokumente stehen für nicht-kommerzielle Zwecke in Lehre und Forschung sowie für die private Nutzung frei zur Verfügung. Einzelne Dateien oder Ausdrucke aus diesem Angebot können zusammen mit diesen Nutzungsbedingungen und den korrekten Herkunftsbezeichnungen weitergegeben werden. Das Veröffentlichen von Bildern in Print- und Online-Publikationen ist nur mit vorheriger Genehmigung der Rechteinhaber erlaubt. Die systematische Speicherung von Teilen des elektronischen Angebots auf anderen Servern bedarf ebenfalls des schriftlichen Einverständnisses der Rechteinhaber.

### **Haftungsausschluss**

Alle Angaben erfolgen ohne Gewähr für Vollständigkeit oder Richtigkeit. Es wird keine Haftung übernommen für Schäden durch die Verwendung von Informationen aus diesem Online-Angebot oder durch das Fehlen von Informationen. Dies gilt auch für Inhalte Dritter, die über dieses Angebot zugänglich sind.

# Es gibt Fälle wo wir als Stahlbauer von Stahlbau abratem

► Allerdings – das müssen wir sagen – kommt das bei Industriebauten recht selten vor, denn hier, wo Wirtschaftlichkeit und Zweckmässigkeit zählen, ist Stahlbau, wie die Vergleiche zeigen, meist sehr wesentlich im Vorteil:

- Kurze Bauzeit. Oft entscheidend!
- Grosse Spannweiten. Kein Problem!
- Spätere An-, Auf- oder Umbauten. Jederzeit sehr leicht möglich!
- Erstellungskosten. In vielen Fällen kleinster Aufwand!

Natürlich kommt es sehr darauf an, wie man ein Projekt anpackt. Doch das ist eine Frage der Erfahrung, der konstruktiven Begabung und statischen Könnens sowie gründlicher Kenntnis der Fabrikationstechnik.

Und hierin fühlen wir uns stark, denn Stahl ist unser Metier. Scheer-Ingenieure und Techniker sind erfahrene Spezialisten für Stahlhochbau. Scheer-Monteure sind bekannt als gut und zuverlässig bei der Bauausführung.

Darum, wenn Sie ans Bauen denken:

Ernst Scheer AG, 9102 Herisau  
Stahlhochbau – Metallbau  
Betriebseinrichtungen  
Telefon 071 51 29 92



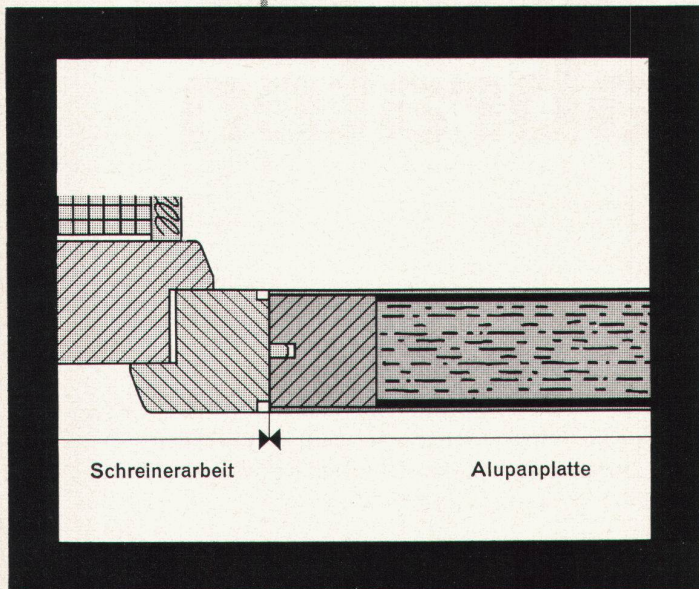
**Scheer weiss viel,  
denn Scheer baut viel!**

# Alupan Türen sind verwindungs- frei

und eignen sich besonders für abgeschirmte Laubengang- und Wohnungsabschlüsse ALU PAN - Türblätter sind 40 mm dick und bestehen aus einer NOVOPAN-Platte, die mit Kantholz umleimt und beidseitig mit Aluminium bewehrt ist.

- Wohnungsabschlusstüren sind sehr oft Temperaturdifferenzen bis zu 40° C ausgesetzt. ALU PAN - Türen widerstehen diesen grossen Schwankungen und garantieren für gutes Stehvermögen
- ALU PAN - Türblätter werden dem Schreiner als Halbfabrikat — auf Mass geliefert, und von diesem fertig verarbeitet und angeschlagen

Keller + Co AG Klingnau 056 5 11 77



**alupan**

Gegen Einsendung des nachstehenden Coupons, senden wir Ihnen gerne unser ALUPAN-Merkblatt über die Fertigung und die Preisliste. Für alle möglichen Verarbeitungsprobleme, steht Ihnen ebenfalls der kostenlose Beratungsdienst zur Verfügung.

## Coupon

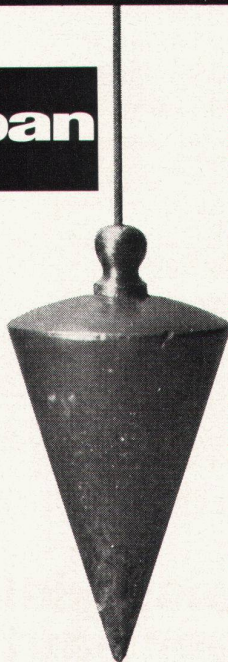
(bitte in verschlossenem Umschlag senden)  
Senden Sie mir bitte:  
..... Exemplare ALUPAN-Merkblatt über die Fertigung  
..... Exemplare ALUPAN-Preisliste  
Wir erwarten einen Mitarbeiter Ihres Beratungsdienstes  
am .....  
unser Sachbearbeiter heisst:  
für eventuelle Rückfragen lautet unsere

Tel. Nr. \_\_\_\_\_

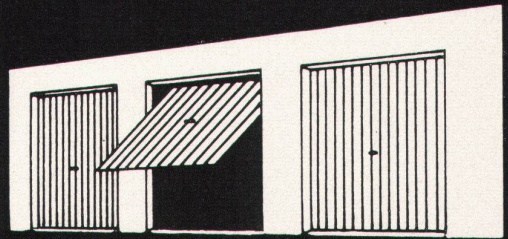
Datum \_\_\_\_\_

Name: \_\_\_\_\_

Adresse: \_\_\_\_\_



## Gewächshaus+Metallbau AG 8605 Gutenswil Telephone 051 86 42 63



Rationeller bauen mit G+M-Garagenkipptoren dank zweckmässig ausgebauten Sortimenten.

### NORMSTAHL

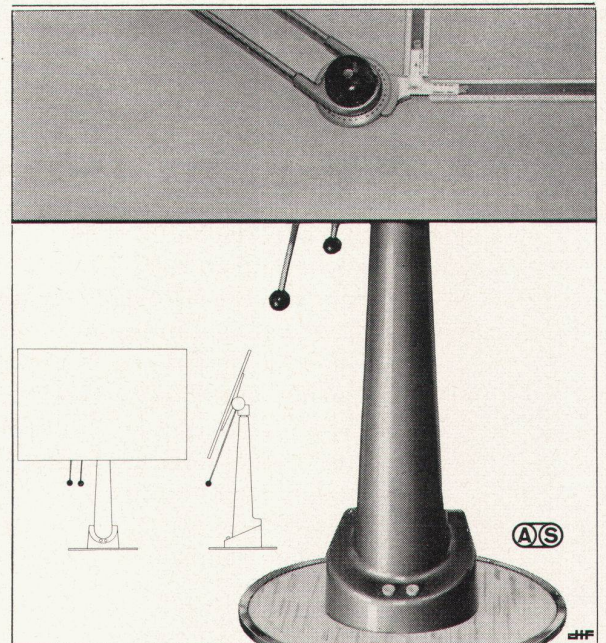
Das meistgekaufte Garagen-Kipptor der Welt mit Federzug ohne Deckenlaufschienen.

NORM-Sortiment mit Gegengewicht. Alle Stahlteile im Vollbad feuerverzinkt. Leichtmetallsockel gebürstet und eloxiert.

Füllungen in Stahlblech, Stahlblech mit Antikondensschutz, Sperrholz bakelisiert, Tannenfasstäfer grundiert, Douglas-Rifftäfer lackiert, Kunststoff.  
Verlangen Sie unsere ausführlichen Offerten.

#### Vertretungen:

Basel	061 39 90 14	St. Gallen	071 23 84 67
Bäriswil	031 67 07 86	Schaffhausen	053 5 37 97
Bassersdorf	051 93 61 61	Winterthur	052 2 28 22
Biel	032 2 58 38	Zug	042 4 08 61
Niederwil SG	071 83 11 39	Zürich	051 41 91 43



### Zeichenständer

mit hydraulischer Höhenverstellung  
— raumsparend — formschön —  
bequem — mit automatischem  
Gewichtsausgleich für jede  
Zeichenmaschine — Reissbrett  
360° drehbar — dazu die bewährte  
**JENNY-Zeichenmaschine.**

Verlangen Sie unverbindlich  
Prospekte und Unterlagen.

### OZALID AG ZÜRICH

Telefon 051 / 24 47 57  
Seefeldstrasse 94, 8034 Zürich