

Fussweg und Dachgarten im Werftareal: ein Teil der Seeufergestaltung in Zürich-Wollishofen

Autor(en): **Studer, Ernst / Matt, Ueli von / Meier, Walter**

Objektyp: **Article**

Zeitschrift: **Schweizer Ingenieur und Architekt**

Band (Jahr): **102 (1984)**

Heft 26

PDF erstellt am: **24.09.2024**

Persistenter Link: <https://doi.org/10.5169/seals-75488>

Nutzungsbedingungen

Die ETH-Bibliothek ist Anbieterin der digitalisierten Zeitschriften. Sie besitzt keine Urheberrechte an den Inhalten der Zeitschriften. Die Rechte liegen in der Regel bei den Herausgebern.

Die auf der Plattform e-periodica veröffentlichten Dokumente stehen für nicht-kommerzielle Zwecke in Lehre und Forschung sowie für die private Nutzung frei zur Verfügung. Einzelne Dateien oder Ausdrucke aus diesem Angebot können zusammen mit diesen Nutzungsbedingungen und den korrekten Herkunftsbezeichnungen weitergegeben werden.

Das Veröffentlichen von Bildern in Print- und Online-Publikationen ist nur mit vorheriger Genehmigung der Rechteinhaber erlaubt. Die systematische Speicherung von Teilen des elektronischen Angebots auf anderen Servern bedarf ebenfalls des schriftlichen Einverständnisses der Rechteinhaber.

Haftungsausschluss

Alle Angaben erfolgen ohne Gewähr für Vollständigkeit oder Richtigkeit. Es wird keine Haftung übernommen für Schäden durch die Verwendung von Informationen aus diesem Online-Angebot oder durch das Fehlen von Informationen. Dies gilt auch für Inhalte Dritter, die über dieses Angebot zugänglich sind.

Fussweg und Dachgarten im Werftareal

Ein Teil der Seeufergestaltung in Zürich-Wollishofen

Von Ernst Studer, Ueli von Matt, Walter Meier und Fred Eicher, Zürich

Im Zusammenhang mit dem Neubau der Werftanlage der Zürichsee-Schiffahrtsgesellschaft wurde ein weiteres Teilstück der städtischen Seeufergestaltung realisiert: Der Seeuferweg wird von der Landiwiese über das Werftareal bis zur südlich angrenzenden Gewerbezone verlängert. Es gelang, die Erstellung dieser Bauten so mit dem Werftneubau zu koordinieren, dass sie gemeinsam in Betrieb genommen werden können.

Fussgängersteg

Der neue Fussweg beginnt in der Landiwiese bei der Nordostecke des Hafenbeckens (vgl. Bild 1 und 2 des Beitrags über den Werftneubau). Er verläuft zunächst in westlicher Richtung und steigt sofort mit 6% an. Auf ein kurzes Dammstück folgt eine leichte Fachwerkbrücke aus Stahl. Nach etwa 60 m wird ein Podest erreicht, wo über eine Treppe der direkte Zugang von Wollishofen anschliesst. Der Steg verläuft dann weitere 130 m parallel zur Hafentmauer in südlicher Richtung, zuerst weiter ansteigend, bis eine Höhe von etwa 5,20 m erreicht ist. Der Weg soll die Sicht auf die neue Werftanlage und den Hafen gestatten, ohne dass der Werftbetrieb durch die Promenadenbenützer eingeschränkt wird. An drei Stellen laden Balkone zum Ausruhen ein.

Der Weg gelangt so auf das Dach des einstöckigen Betriebsgebäudes, in welchem die Werkstätten und die Verwaltung der ZSG untergebracht sind. Auf dieser ebenen, 25×80 m messenden Dachfläche ist ein *grosszügiger Dachgarten* mit zahlreichen sonnigen und schattigen Sitzplätzen angelegt. Der Weg führt schliesslich zur Ostfassade der grossen Werfthalle, welche durch ein Fensterband eingesehen werden kann, und strebt dann dem südlichen Abgang zu. Dieser verläuft wiederum auf einer Fachwerkbrücke: Zuerst wird die neue Zufahrtsstrasse zum Seereinigungsdienst überquert, dann verläuft der Weg in gewerblicher Umgebung und strebt bald wieder dem Seeufer zu. Ein kurzes Dammstück beschliesst auch die südliche Rampe. Von da bis zur Bachstrasse wurde eine provisorische Fortsetzung erstellt.

Die Nutzbreite des Steges beträgt 3,00 m. Die maximale Steigung wurde mit 6% so gewählt, dass ein Befahren mit Rollstühlen möglich ist. Der Weg ist gut beleuchtet. Im Winter soll die neue Verbindung weder gepfadet noch gesalzen werden. Es steht dem Fussgänger wie bis anhin das Trottoir längs dem Mythenquai zur Verfügung.

Fachwerk-Brücken

Die *Brückenüberbauten* mit Spannweiten von 18, 15 oder 12 m weisen einen oben offenen Querschnitt auf. Die seitlichen Fachwerk-Hauptträger sind 1,40 m hoch und haben Gurtungen aus halbierten Breitflanschträgern, Pfosten aus Breitflanschträgern und Diagonalen sowie Zwischenpfosten aus Rohren. Alle 3 m sind Querträger angeordnet, die zusammen mit den Fachwerkpfosten Halbrahmen bilden und so die seitliche Stabilität des Tragwerks sichern (Bild 1).

Für den *Korrosionsschutz* wurde folgender Aufbau gewählt:

- Entrostung durch Sandstrahlen bis Reinheitsgrad Sa 2½
- Grundanstriche mit Epoxi-Zinkstaub-Zweikomponentenlack, Schichtstärke 2×50 µ
- Deckanstriche mit Polyurethan-Zweikomponentenlack, Farbton RAL 6020 (chromoxidgrün), Schichtstärke 2×40 µ

Sämtliche Anstriche wurden im Werk aufgebracht.

Die vorfabrizierten, 12–14 cm starken *Betonplatten* mit seitlichen Aufbordungen sind in Längsrichtung gespannt und liegen auf den Querträgern auf. Schubfeste Verbindungen zwischen Querträgern und Platte wurden mit aufgeschweissten Kopfbolzendübeln in nachträglich zubetonierten Plattenaussparungen hergestellt.

Die *Montage* der Stahlkonstruktion und der Betonplatten erfolgte mit Pneu Kränen.

Als *Abdichtung* ist eine aluminiumkaschierte Bitumen-Gewebebahn B 3A aufgebracht. Diese Folien sind aufgeklebt und seitlich mit einer Klemmschiene befestigt. Der 4 cm starke Belag

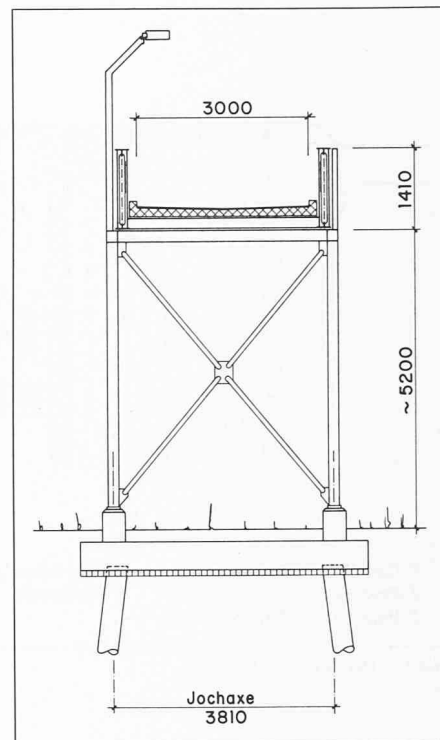


Bild 1. Seeuferweg. Querschnitt der Fachwerkbrücke mit Joch

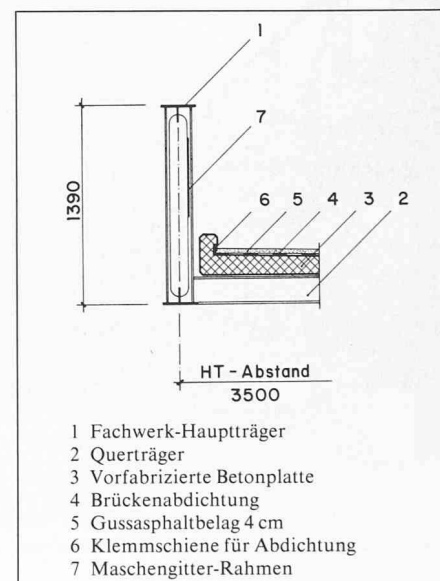


Bild 2. Detail Stegquerschnitt

ist aus Gussasphalt. Die Platten weisen Quergefälle gegen die Mitte auf (Bild 2).

Als *seitliche Abschlüsse* wurden in Rohrrahmen gefasste Maschengitter-Elemente verwendet.

Die *Unterbauten* sind entweder Widerlager aus Stahlbeton oder fachwerk- bzw. rahmenartige Türme bzw. Pendeljoche aus Stahl. Die beiden Widerlager sind flach auf einen Kieskoffer fundiert. Die Jochpfosten sind je paarweise auf Fundamentriegeln aufgesetzt und mit Schleuderbeton-Rammpfählen Ø 400 mm gegründet. Die Pfahllängen betragen im Nordteil 16,0–20,0 m (im Mittel 17,5 m) und im Südteil 17,0–23,5 m (im Mittel 20,5 m).

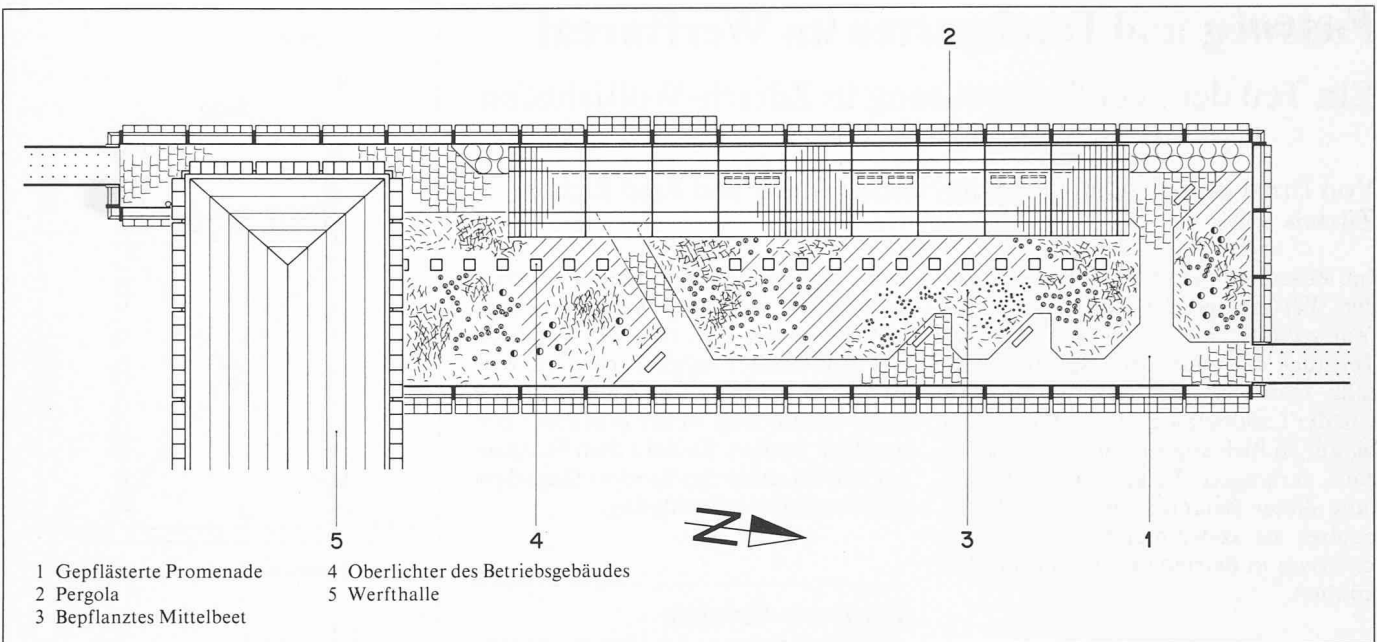


Bild 3. Dachgarten. Situation



Bild 4: Fussgängersteg. Aufgang von der Landwiese zum Dachgarten

Dachgarten über dem Betriebsgebäude der ZSG

Der Seeuferweg wird hier zu einer *Gartenanlage* erweitert, in deren Mitte ein Pflanzenbeet liegt. Dem Fussgänger bieten sich zwei verschiedene Wege an (Bild 3):

- eine schattige Passage verläuft parallel zur westlichen Längsseite unter einer 3 m hohen und 6,5 m breiten *Pergola*, deren Konstruktion mit den Stahlelementen des Betriebsgebäudes harmoniert. «Wände» und «Decke» werden aus Schlingpflanzen bestehen. Der Blick geht zum Mittelbeet und über den Zürichsee.

- Dem ostseitigen Geländer entlang führt ein offener, an drei Stellen zu Sitzplätzen ausgeweiteter *Weg*, mit freier Sicht auf Hafen und See.

Der *Aufbau der Pflanzenbeete und Wege* ist in Bild 12 (Beitrag Werftneubau) dargestellt: Auf die bauseits erstellte Schutzmörtelschicht folgt ein Polyestervlies 200 g/m², darüber eine verschweisste Wurzelschutzfolie.

Im *Pflanzenbereich* kommt darauf eine Leca-Drainageschicht, Körnung 10/20 mm und als Humus ein 40 cm starkes Styromullgemisch.

Im *Wegbereich* wurde als Unterbau Leca-Bitumen Ø 3–10 mm verwendet. Die etwa 15 cm starke Pflasterung aus

Am Seeuferweg Beteiligte

Bauherrschaft:

Stadt Zürich, vertreten durch Tiefbauamt und Gartenbauamt

Projekt und Bauleitung:

Seeuferweg: ARGE Arch. + Ing. Seeuferweg Wollishofen (S + M Architekten, Büro Dr. U. Vollenweider, Ingenieurbüro E. Studer, Zürich)
Dachgarten: F. Eicher, Zürich

Kontrolle Korrosionsschutzarbeiten:

SCE (Ingo Wulff, dipl. Ing.), Hombrechtikon

Vermessungsingenieur:

Schenkel Vermessungen AG, Zürich

Bauunternehmung:

ARGE Werftneubau ZSG (Locher & Cie. AG, Bless Bauunternehmung AG, Ed. Züblin & Cie. AG, Zürich)

Stahlkonstruktion:

W. Fleischmann AG, Altendorf

Vorfabrizierte Betonelemente:

R. Stüssi AG, Dällikon

Alto-Adige-Schalensteinen wurde auf eine etwa 5 cm starke Sandschicht verlegt.

Die *Bepflanzung* soll als ruhiger, grosszügiger Vordergrund des Zürichsees wirken. Die einem trockenen, heissen Klima angepasste und hier ausgewählte Pflanzenfamilie umfasst Gräser, Lavendel, Königskerzen, Knöterich, Efeu und Liguster.

Adresse der Verfasser: E. Studer, dipl. Ing. ETH/ASIC, Ingenieurbüro, Richard-Wagner-Strasse 19, 8002 Zürich; U. von Matt, dipl. Ing. ETH, Büro Dr. U. Vollenweider, Hegarstrasse 22, 8032 Zürich; W. Meier, Architekt, S + M Architekten, Markusstrasse 10, 8042 Zürich; F. Eicher, Gartenarchitekt BSG, Asylstrasse 58, 8032 Zürich.