

Objektyp: **Advertising**

Zeitschrift: **Schweizer Ingenieur und Architekt**

Band (Jahr): **102 (1984)**

Heft 3

PDF erstellt am: **19.09.2024**

Nutzungsbedingungen

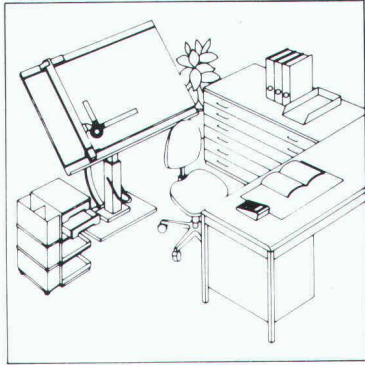
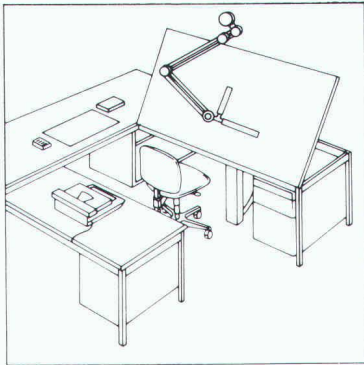
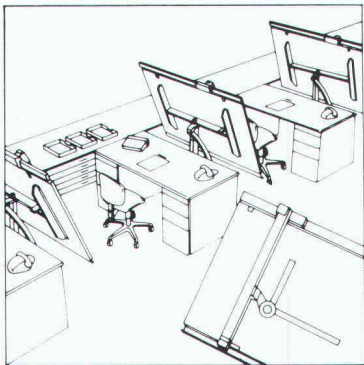
Die ETH-Bibliothek ist Anbieterin der digitalisierten Zeitschriften. Sie besitzt keine Urheberrechte an den Inhalten der Zeitschriften. Die Rechte liegen in der Regel bei den Herausgebern. Die auf der Plattform e-periodica veröffentlichten Dokumente stehen für nicht-kommerzielle Zwecke in Lehre und Forschung sowie für die private Nutzung frei zur Verfügung. Einzelne Dateien oder Ausdrucke aus diesem Angebot können zusammen mit diesen Nutzungsbedingungen und den korrekten Herkunftsbezeichnungen weitergegeben werden. Das Veröffentlichen von Bildern in Print- und Online-Publikationen ist nur mit vorheriger Genehmigung der Rechteinhaber erlaubt. Die systematische Speicherung von Teilen des elektronischen Angebots auf anderen Servern bedarf ebenfalls des schriftlichen Einverständnisses der Rechteinhaber.

Haftungsausschluss

Alle Angaben erfolgen ohne Gewähr für Vollständigkeit oder Richtigkeit. Es wird keine Haftung übernommen für Schäden durch die Verwendung von Informationen aus diesem Online-Angebot oder durch das Fehlen von Informationen. Dies gilt auch für Inhalte Dritter, die über dieses Angebot zugänglich sind.

Ein Dienst der *ETH-Bibliothek*
ETH Zürich, Rämistrasse 101, 8092 Zürich, Schweiz, www.library.ethz.ch

<http://www.e-periodica.ch>



RWD

Schweizer Qualitäts-
Zeichentechnik

Bestellen Sie gratis die Neuheiten-Dokumentation über Zeichentechnik.

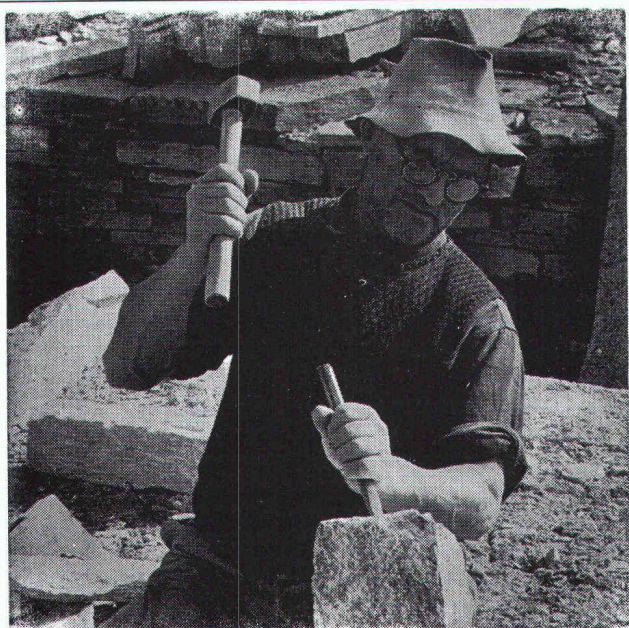


Senden Sie mir deshalb **gratis** die umfassende Dokumentation
über RWD Zeichentechnik-Arbeitsplätze.

14/1

Adresse

Coupon einsenden an: Reppisch-Werke AG, 8953 Dietikon, Tel. 01-740 68 22



Natursteine

im Garten-, Hoch- und Tiefbau

Wir laden Sie ein, unsere neue, grosse **Muster-
ausstellung** an der Seefeldstrasse 198 in Zürich
zu besuchen.

Eckardt Natursteine AG

8034 Zürich, Postfach

Telefon 01 / 55 08 60
Telex 57004

Grosses Lager in Zürich-Tiefenbrunnen

Verbundpfähle

Stahlprofile mit Betonmantel

- Mit dem Hochbaukran oder mit Schreitbagger ausführbar
- auch auf beengten, schwer zugänglichen Baustellen möglich
- kein Arbeitsplanum und keine Zufahrt zur Baugrube nötig
- dank sehr kleiner Installationsaufwendungen auch für kleine Arbeiten wirtschaftlich.

BLESS

Technische
Beratung/Bau-
ausführung:

Neugutstr. 52, 8600 Dübendorf

Bauunternehmung AG Tel. 01/8210085
Zürich - Dübendorf - Aarau - Chur - Grenchen - St. Gallen



STADT BIEL

Das **Hochbauamt der Stadt Biel** ist verantwortlich für die Planung, den Bau und den Unterhalt aller gemeindeeigenen Bauten. Zudem ist das Baubewilligungsverfahren Aufgabe dieses Amtes. Entsprechend vielfältig sind die Anforderungen, die wir an unsere Mitarbeiter stellen müssen.

Für die Tätigkeitsgebiete Unterhalt und Baubewilligungswesen sind je eine neue Stelle zu besetzen. Wenn Sie kontaktfreudig sind und bereit, der Öffentlichkeit zu dienen, sind wir Ihnen für eine Bewerbung dankbar. Wir suchen für die **Abteilung Unterhalt**, im Rahmen eines Teams von vier Mitarbeitern, eine(n)

Sachbearbeiter(in)

für folgende Aufgabenbereiche:

- Ausarbeiten von Energiekonzepten und Vorprojekten.
- Ausarbeiten von Pflichtenheften und Planungsgrundlagen für Installationsplaner und Unternehmer.
- Entwicklung gebäudebezogener Energiesparmassnahmen in Zusammenarbeit mit Bauphysikern.
- Anordnung und Überwachung der Unterhaltsarbeiten von Heizung, Lüftung, Klima und sanitärtechnischen Anlagen.
- Budgetierung von Heizungs-, Lüftungs-, Klima- und sanitärtechnischen Anlagen.
- Koordination der Erfassung sämtlicher energietechnischen Daten der städtischen Liegenschaften.
- Durchführung von Instruktionkursen über Bedienung und Wartung der energetischen Apparate der städtischen Liegenschaften.
- Schlusskontrollen und Abnahmen von Heizungs-, Lüftungs-, Klima- und sanitärtechnischen Anlagen.

Sie sollten folgende Anforderungen erfüllen:

- Baufachmann mit guter Grundausbildung, z.B. Ingenieur HTL,
- mehrjährige Berufserfahrung auf dem Gebiet der Planung und Ausführung von Heizungs-, Lüftungs- und Klimatechnik,
- gute organisatorische Fähigkeiten, verbunden mit Dynamik und Belastbarkeit

Für das **Bauinspektorat** suchen wir eine(n)

Techn. Mitarbeiter(in)

Im Rahmen eines Teams von 7 Mitarbeitern betreuen Sie folgenden Aufgabenbereich:

- Mitarbeiter bei der baupolizeilichen und energietechnischen Prüfung von Baugesuchen sowie Kontrollen von Baustellen.
- Verfassen von Anträgen an die vorgesetzte Behörde im Rahmen des Baubewilligungsverfahrens.

Sie sollten folgende Anforderungen erfüllen:

- Baufachmann mit guter Grundausbildung, z.B. Architekt oder Ingenieur HTL, routinierter, erfahrener Bauzeichner oder Bauleiter,
- mehrjährige praktische Tätigkeit mit Baustellenerfahrung,
- Sinn für die Auslegung und Anwendung von Vorschriften und Gesetzen sowie sicherheitstechnischen Belangen,
- bauphysikalische Grundkenntnisse,
- Gewandtheit im mündlichen und schriftlichen Verkehr mit Publikum und Behörden,
- initiatives und freundliches Auftreten,
- selbständiges, dynamisches Arbeiten und Teamgeist.

Wir bieten eine Dauerstelle, zeitgemässe Entlohnung im Rahmen der städtischen Besoldungsordnung, gut ausgebaute Sozialleistungen, fortschrittliche Arbeitszeit und Ferienregelung.

Ihre Bewerbung richten Sie bitte an das Personalamt der Stadt Biel, Mühlebrücke 5a, 2501 Biel, oder fordern Sie dort ein Stellenbewerbungsformular an (Tel. 032/21 22 21).

Ergänzende Auskünfte erteilt Ihnen zudem gerne Herr Stadtbaumeister E.M. Buser (Telefon 032 / 21 25 60).

STADT BIEL

Ein bekanntes Unternehmen repräsentieren Anspruchsvolle Beratungen realisieren Baudienste lancieren

Dies sind die Aufgaben und die Herausforderung, welche auf einen marktorientierten, etwa 30-35jährigen

Bauingenieur/ Architekten HTL

zugeschnitten sind. Als verantwortlicher Leiter einer massgeblichen Abteilung informieren, beraten und motivieren Sie eine anspruchsvolle Kundschaft. Sie sind der zentrale Gesprächspartner, bieten Problemlösungen an und verstehen es, mit Geschick und Beharrlichkeit neue Kundschaft zu gewinnen.

Diese ein hohes Mass an Selbständigkeit und Handlungsspielraum umfassende Aufgabe ist auf einen Fachmann mit erfolgreicher Praxis und Erfahrung in gehobener technischer Beratung sowie Kenntnisse im Elementbau zugeschnitten. Ausdrucks- und Verhandlungsgewandtheit in Deutsch und Französisch, aber auch kommerzielles Feeling und unternehmerisches Denken sind die Voraussetzungen zur Realisierung dieser vielseitigen Aufgaben.

Gerne informiere ich verkaufsgewohnte Bewerber über Aufgaben und Rahmenbedingungen meines Auftraggebers - ein seit 20 Jahren leistungsfähiges Unternehmen auf dem Platz Zürich, welches zudem über starke nationale wie internationale Marktverbindungen verfügt. Bitte setzen Sie sich schriftlich oder telefonisch mit mir in Verbindung. Ihre Kontaktnahme behandle ich mit absoluter Diskretion.

Peter Hunn

topwork ag

Abteilung Unternehmensberatung
und Kaderselektion

8008 Zürich, Mühlebachstrasse 7
Telefon 01 47 28 90



Frau E. Künzli
Ihr externes Personalbüro

Die Innengestaltung

nimmt mein Kunde, ein führendes Unternehmen der Baubranche, genau so wichtig wie das räumliche und konstruktive Gesamtkonzept. Darum vervollständigt er seine Dienstleistungen durch die Einsetzung eines eigenen Innenarchitektenteams, vor allem für die Bereiche Gastgewerbe- und Verwaltungsbau. In seinem Auftrag suche ich einen

Innenarchitekten

mit ausgesprochenem Flair und Begabung für den Innenausbau. Die sich aus den jeweiligen Aufgabestellungen ergebenden unumgänglichen Auflagen vermögen Ihre künstlerische Empfindsamkeit und Ihr echtes Gefühl für Raumwirkung, Material und Farben nicht zu beeinträchtigen, sie bilden für Sie vielmehr Anreiz zur Ausarbeitung eigenständiger Lösungen.

Nach Ihrer Ausbildung (Arch. ETH/HTL oder Kunstgewerbeschule Fachrichtung Innenausbau usw.) haben Sie einige Jahre erfolgreich als Innenarchitekt gearbeitet. Daher sind Sie fachlich in der Lage, Ihr Team effizient zu führen und weiter auszubauen. Persönlich sind Sie flexibel und teamfähig, charakterlich unbestechlich und integer.

Interessierten Bewerbern stehe ich für weitere Auskünfte gerne zur Verfügung.

Bahnhofstrasse 86
8001 Zürich

Telefon 01/211 99 80

Architekt-Techniker HTL (vom Format «Oberbauleiter»)

mit Erfahrung in der selbständigen Betreuung grösserer Überbauungen findet in einem namhaften Dienstleistungsbetrieb der Zentralschweiz die Chance, als

Abteilungsleiter

die Verantwortung für die Planung und Realisierung der von der eigenen Firmengruppe ausgelösten Bauprojekte zu übernehmen.

Dem neuen Kadermitarbeiter untersteht ein eingespieltes Team von Bauführern und Zeichnern; er selbst hat neben seiner Führungsaufgabe auch die Gesamtleitung von Grossprojekten in der Hand.

Architekt-Techniker HTL im Idealalter zwischen 30 und 35 Jahren, die sich in der Praxis das Renommee eines durchsetzungsfähigen und belastbaren Bauleiters erworben haben und nun eine noch umfassendere Führungsverantwortung anstreben, setzen sich durch Einreichung kurzgefasster Unterlagen mit uns in Verbindung. Allfällige Vorfragen klären Sie am besten mit unserer Frau I. Stotz (Telefon 01/363 45 55).



IMADEL AG

Unternehmensberatung
Management Development

Scheuchzerstrasse 35
8006 Zürich

Diskretion: Über Ihre Bewerbung unterrichten wir unseren Auftraggeber erst nach Ihrer ausdrücklichen Einwilligung.



Wir realisieren interessante Umbau- und Renovationsaufgaben und suchen für die Betreuung unserer Baustellen einen weiteren Initiativen und tüchtigen

Bauführer

für alle Arbeiten ab Bestandaufnahme bis zur Abrechnung.

Qualifizierte Bewerber sind um Zustellung ihrer schriftlichen Unterlagen gebeten.

Unirenova AG
Hagenholzstrasse 60
8050 Zürich



STADTPLANUNGSAMT BERN

Wir suchen auf den 1. April oder nach Übereinkunft für unsere Unterabteilung Bauplanung

Architektin/Raumplanerin Architekt/Raumplaner

Aufgaben:

- Bearbeitung von planerischen, städtebaulichen und gestalterischen Aufgaben in den Bereichen Quartierplanung, Überbauungsplanung, Aussenraumgestaltung
- kurzfristiges Entwickeln von Problemlösungsstrategien im gesamten Bereich der Raumplanung.

Anforderungen:

- Ausbildung auf dem Gebiet der Planung und Architektur
- praktische Erfahrung in Planungs- und Architekturbüros und/oder öffentlichen Planungsämtern
- gründliches und weitgefächertes Fachwissen im Bereich der Planungsmethodik und des Planungsrechts
- Verhandlungsgeschick und Freude an Teamarbeit.

Wir bieten:

- vielseitige, weitgehend selbständige Tätigkeit
- Anstellung und Besoldung im Rahmen der städtischen Personal- und Besoldungsordnung.

Bewerbungen mit den üblichen Unterlagen (Lebenslauf mit tabellarischer Übersicht über den beruflichen Werdegang, Handschriftprobe, Foto, Zeugniskopien) sind bis zum 31. Januar 1984 zu richten an das Stadtplanungsamt Bern, Postfach 2731, 3001 Bern.

Auskunft erteilt: **Dr. Ing. Jürg Sulzer, Stadtplaner**, Telefon (031) 64 65 09.

Spezialfirma für Vorspanntechnik - Tiefbau - Hochbau - Spezialgebiete

sucht

Bauingenieur ETH/HTL

- Baustellenführung
- Technische Spezialaufgaben
- Offertwesen und Kalkulation
- Kundenberatung

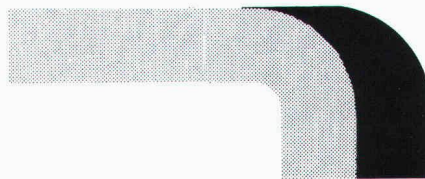
Idealalter: 28- bis 35jährig.

Eintritt: sofort oder nach Übereinkunft.

Standort: Zürcher Oberland.

Initiativer Mitarbeiter - zuverlässig und selbständig - findet vielseitige, ausbaufähige Tätigkeit. Als leistungsstarkes, dynamisches Team arbeiten wir eng mit weltbekannter Spezialunternehmung zusammen. Bitte senden Sie Ihre Bewerbung mit den üblichen Unterlagen an:

SpannStahl AG
8340 Hinwil ZH Telefon 01 / 937 10 20



Das Marktgewissen für die Produkte-Entwicklung oder das technische Gewissen für den Verkauf

Die Produkteingenieure unserer Technischen Abteilung stehen zwischen der F+E und dem Verkauf, sollen aber mit beiden Seiten eng zusammenarbeiten. Sie betreuen ihr Sortiment und ihre Produkte, begleiten neue oder modifizierte Produkte - teilweise federführend - von der Idee bis zur Markteinführung, schulen und beraten Verkauf und Kunden in technischer Hinsicht, beobachten die für sie relevanten Marktfelder, führen die ihnen unterstellten Anwendungsinstruktoren.

Ein langjähriger Mitarbeiter zieht sich aus dem Erwerbsleben zurück, so dass wir einen erfahrenen, initiativen und durchsetzungsfähigen, etwa 32 bis 40 Jahre alten

Bauingenieur ETH (evtl. HTL)

als Produkte-Ingenieur für Fertigmörtel

in unser Team aufnehmen möchten. Fundierte betontechnische Kenntnisse und Interesse an der spezialisierten Technik des Fachgebietes, aber auch Augen und Ohren für die Erfordernisse des Marktes, Verhandlungsgeschick und gute mündliche Englischkenntnisse sind wichtige Punkte im Idealprofil.

Wenn Sie diese Anforderungen erfüllen, erwarten wir gerne Ihre vollständige Bewerbung mit Foto an unseren Personalchef, Herrn R. Nabulon.

Sika AG, Tüffenwies 16-22, Postfach, 8048 Zürich
Telefon 01 / 62 40 40



Ein Schweizer
Unternehmen -
weltweit führend in
der Bauchemie

Wir suchen in kleineres Ingenieurbüro in Pfäffikon

Bauingenieur HTL

für die Bearbeitung von interessanten Projekten im Hoch- und Tiefbau.

Für einen Bewerber mit Erfahrung im Hochbau bieten wir eine weitgehend selbständige und verantwortungsvolle Stelle bei fortschrittlichen Anstellungsbedingungen. Eintritt sofort oder nach Vereinbarung.

Gerne erwarten wir Ihre schriftliche oder telefonische Bewerbung.

U. Hürlimann, dipl. Ing. ETH/SIA
Ingenieur- und Vermessungsbüro
Kempthalstrasse 16
8330 Pfäffikon ZH
Telefon (01) 950 31 31



sucht für Lehrstelle berufskundlichen Unterrichts mit Schwergewicht Baufach (Baustoffkunde, Konstruktionslehre, Projektionszeichnen, Baustatik, Mathematik, Chemie/Physik)

Bauingenieur HTL

Neigung für naturwissenschaftlichen Unterricht (etwa 1/3 des Pensums), evtl. für Informatik, ist erwünscht.

Einjähriger stipendierter Weiterbildungskurs am Schweiz. Institut für Berufspädagogik. Pflichtpensum 28 Lektionen.

Eintritt nach Übereinkunft.

Berufsschule Kreuzlingen, Rektorat
Gaissbergstrasse 8, 8280 Kreuzlingen
Telefon 072 / 72 17 07

Für die Durchführung verschiedenartigster, interessanter Bauaufgaben suchen wir auf Anfang 1984 jüngeren, erfahrenen

Bauführer

für Bauleitung, Submission und Rechnungswesen.

Hochbauzeichner

für selbständige Planbearbeitung.

Gerne erwarten wir Ihre schriftliche Bewerbung, die selbstverständlich vertraulich behandelt wird, sowie Referenzunterlagen.

In einem persönlichen Gespräch möchten wir mit Ihnen den Aufgabenbereich und die Anstellungsbedingungen besprechen.

Urs Keiser, Architekt SIA/FSAI, und Rolf Müller, dipl. Architekt ETH/SIA, 6300 Zug
Gotthardstrasse 31, Telefon 042 / 22 19 55

Wir suchen qualifizierte

Bauzeichner (EB)

für interessante Aufgaben im Brückenbau. Einige Jahre Berufserfahrung erwünscht. Eintritt nach Vereinbarung.

Wehrli & Weimer, dipl. Ing. ETH/SIA,
Ingenieurbüro für Tiefbau, Brücken-
und Hochbau
Grünhaldenstrasse 6, 8050 Zürich
Telefon 01/301 13 30.

Wir suchen in kleineres Arbeitsteam zwei

Ingenieure

vorwiegend für Brückenbau.

Arbeitsgebiete:
Statik/Konstruktion bzw. Bauleitung.
Einige Jahre Berufserfahrung werden verlangt.

Eintritt nach Vereinbarung.

Wehrli & Weimer
dipl. Bauing. ETH/SIA,
Grünhaldenstrasse 6, 8050 Zürich,
Telefon 01/301 13 30.

Wir suchen einen versierten

Architekten HTL

als Projektleiter mit Erfahrung in Ausführungsplanung und Devisierung. Eintritt per sofort oder nach Vereinbarung.



Schriftliche Bewerbungen mit den üblichen Unterlagen sind zu senden an:

Widmer + Stehli Architekten HTL
Klosbachstrasse 103, 8032 Zürich

Zur Ergänzung meines Teams suche ich jüngere, gut qualifizierte Mitarbeiter:

Bauzeichner(in) für Projekt- und Ausführungsplanung

Architekt HTL für Ausführungsplanung, Devisierung und Bauführung.

Bewerber mit mehrjähriger Praxis, die an selbständiges Arbeiten gewohnt sind, bitte ich höflich um eine Besprechungsvereinbarung.

Werner Gantenbein, dipl. Arch. BSA SIA, Mommsenstr. 18, 8044 Zürich, Tel. 01/47 61 23.

Zur Ergänzung unseres Teams suchen wir einen

Architekten HTL sowie einen Hochbauzeichner/Bauführer

Interessante Aufgaben erwarten Sie. Wir bieten ein angenehmes Arbeitsklima und gute Entlohnung.

Senden Sie uns Ihre Bewerbungsunterlagen, oder rufen Sie uns an.

Hanspeter Büchel, Architekt HTL, Bachtobelstrasse 6,
8570 Weinfelden, Tel. 072 / 22 56 56

Gesucht auf Architekturbüro

Architekt HTL / Bauführer / Hochbauzeichner

Bedingung: Mehrjährige Erfahrung in Ausführungsplanung und Administration

Heini Buff, dipl. Arch. ETH/SIA
Brauerstrasse 50, 8400 Winterthur
Telefon (052) 22 15 41, WKA (052) 29 42 08

Wir suchen einen versierten

Bauzeichner/Bautechniker

für Projekt- und Ausführungsplanung. Eintritt per sofort oder nach Vereinbarung.



Schriftliche Bewerbungen mit den üblichen Unterlagen sind zu senden an:

Widmer + Stehli Architekten HTL
Klosbachstrasse 103, 8032 Zürich

Stellengesuche

Dipl. Bauingenieur ETH/SIA

mit technisch vielseitigen Erfahrungen mit Schwerpunkt Stahlbau und versiert in der Leitung anspruchsvoller Projekte sucht Kaderposition in Unternehmung oder Ingenieurbüro. Stellenantritt ab Mitte 1984.

Kontaktnahme unter Chiffre SIA 796 an IVA AG, Postfach, 8032 Zürich.

Dipl. Architekt ETH/SIA

37, mit 12jähriger Erfahrung, vorwiegend im Bereich des Entwurfs, der Ausarbeitung und der rechtlichen Durchsetzung grösserer Bauprojekte, sucht interessante Tätigkeit im Raume Zürich.

Kontaktnahme erbeten unter Chiffre SIA 782 an IVA AG, Postfach, 8032 Zürich.

Dipl. Architekt ETH

26, Diplom 1983, sucht Stelle im Raum Zürich oder Winterthur.

Offerten unter Chiffre SIA 799 an IVA AG, Postfach, 8032 Zürich.

Dipl. Bauingenieur ETHZ

sucht erste Stelle in Konstruktions- oder Tiefbaubüro im Raume Zürich.

Daniel Widmer, Altwiesenstr. 335, 8051 Zürich,
Tel. 01/41 92 43 oder 081/81 22 55

Bauingenieur HTL, Diplom 82

25, gelernter Tiefbauzeichner, nach dem Diplom als Statiker im Hochbau tätig, sucht eine neue Stelle im Raume Basel und Umgebung. Eintritt nach Vereinbarung.

Offerten unter Chiffre SIA 801 an IVA AG, Postfach, 8032 Zürich.

Architekt HTL

30jährig, sucht nach 6jähriger Tätigkeit in Ausführungsplanung und Bauleitung an Grosseobjekt neuen Wirkungskreis im Raume Zürich.

Offerten unter Chiffre SIA 800 an IVA AG, Postfach, 8032 Zürich.

Dipl. Kulturingenieur ETH

Mit 9jähriger Erfahrung in Wasserversorgung, Kanalisation, Wildbachverbauung, Strassenbau und allgemeinen Tiefbau, sucht verantwortungsvolle und selbständige Stellung in Ingenieurbüro oder Verwaltung.

Kontaktnahme unter Chiffre SIA 787 an IVA AG, Postfach, 8032 Zürich.

Diverses

Ingenieurbüro und Generalunternehmung suchen

Zusammenarbeit mit Architekturbüro

in gemeinsamem Bürohaus.

Es stehen etwa 130 m² unterteilte und vollständig installierte Büroräume sowie zusätzliche Archivräume für den Architekten zur Verfügung.

Interessenten melden sich unter Chiffre SIA 794 an IVA AG, Postfach, 8032 Zürich.

BAULEITER

mit guten Referenzen übernimmt für Sie KV, Devisierung, Bauleitung, Abrechnung für Industrie- und Wohnbauten.

Offerten unter Chiffre 3445 ZP an ofa Orell Füssli Werbe AG, 8022 Zürich.

Infolge Verzögerung eines Auftrages können wir Ihnen leistungsfähige

Zeichner

zur Verfügung stellen.
Region Zürich

Anfragen sind zu richten an Chiffre SIA 795, IVA AG, Postfach, 8032 Zürich.

Ingenieurarbeiten

Bauingenieur HTL/SIA/REG-A, mit langjähriger Erfahrung als Statiker in der Hoch-Industrie und im Grundbau, ist in der Lage, **als freier Mitarbeiter** Ingenieure kurzfristig und speditiv zu unterstützen. (Pauschale Vergütung möglich.)

Offerten unter Chiffre SIA 798 an IVA AG, Postfach, 8032 Zürich.

Wir empfehlen, den Offerten auf Stellenangebote keine Originalzeugnisse beizulegen.

IRON FLEX «schlüsselfertige» Beton-Öltanks

Planung und Bau durch:

SCHOELLKOPF-IRONFLEX AG

Schaffhauserstrasse 265

CH-8057 Zürich

Tel. 01/312 78 88

METHODE:

Bevor Sie über die Abbau- oder Abbruchmethode entscheiden, sollten Sie unbedingt mit uns Spreng-Spezialisten sprechen! Wir haben unsere Erfahrungen und Referenzen

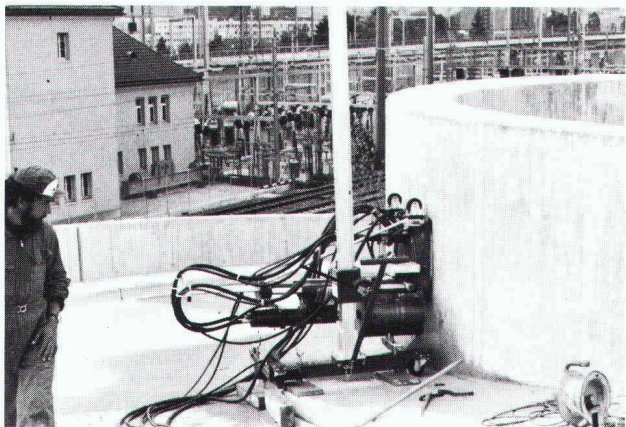
und können Ihnen mit grosser Wahrscheinlichkeit grosse Vorteile bieten. Mit freundlichen Grüßen: KIBAG Sprengtechnik, 8038 Zürich, Mythenquai 383, Tel. 01/482 12 40

KIBAG

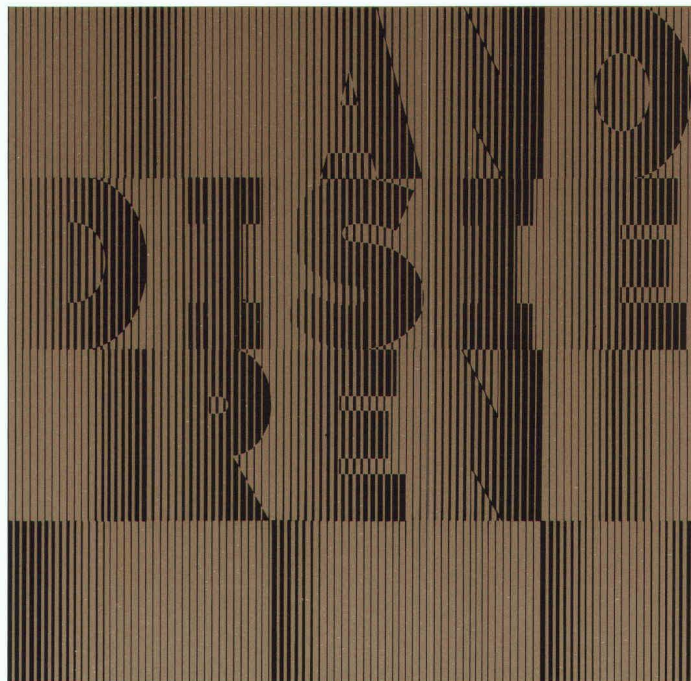
SPRENGTECHNIK

Kuster Bohrunternehmung AG

Gubelstr. 41 Tel. 01/311 66 33 8050 Zürich



Diamant-Betonbohrungen
Trockenbohrungen
Betonfräsen bis 55 cm Tiefe
Betonpressen bis 1500 t
Fugenfräsarbeiten
Abbruch von Beton



anodisieren
 von Aluminiumbauteilen heisst

dekorativ bauen
 dauerhaft schützen

Weitere Informationen über Anodisieren erhalten Sie beim
 Sekretariat des VSA – Verein Schweizerischer Anodisierbetriebe
 c/o Fides Treuhandgesellschaft, Bleicherweg 33,
 Postfach 656, 8027 Zürich; Telefon 01 202 78 40

Visura

Treuhand-Gesellschaft
 Société Fiduciaire
 Societa Fiduciaria

Seit 50 Jahren Partner für
 Steuern · Buchführung · EDV-
 Personalvorsorge · Branchen-
 konforme Betriebsberatung

Zürich, Aarau, Altdorf, Grenchen,
 Lausanne, Luzern, Olten, St. Gallen, Solothurn, Stans



ORDNET
 UND
 SCHONT
 IHRE SKI

WEIL

AUFGEHÄNGT!

Vogel-Skihalter

Ganzmetall, feuerverzinkt, robust
 Planen und Einrichten von Ski-
 räumen
 Liefern von Teilen für Selbstmontage

Für Hotels, Ski- und Ferienhäuser,
 Schulen, Bergbahnen usw.
 Verschiedene Modelle
 Bis 16 Paar Ski per Laufmeter

ERWIN VOGEL, Vogel-Skihalter
 Am See 503, 8882 Unterterzen
 Telefon 085/4 22 12

CONTATRON

Das automatische Armaturen-
 programm für höchste
 Hygiene



Funktioniert ohne Handberührung!

● **CONTATRON**
 heisst Wasserverbrauch nach Mass
 dank eingebauter Zeitschaltung

● **CONTATRON**
 für Ärzte, Zahnärzte, Kliniken,
 Lebensmittelindustrien, industrielle
 Betriebe, Gastgewerbe und öffentliche
 Anlagen.

Wir beraten Sie gerne

OEDERLIN

Oederlin AG
 Armaturenfabrik und Metallgiesserei
 CH-5401 Baden, Telefon 056 82 01 01
 Telex 52812 oedco

WÄRME-UND SCHALLSCHUTZ

OPTIMAL GELÖST MIT WESPAN ISOLIERPLATTEN ELEMENTEN

Sanieren und isolieren Sie in nur einem Arbeitsgang mit den bewährten und kostengünstigen WESPAN Polystyrol- oder WESPAN Flumroc-Isolierplattenelementen. Bestens geeignet für Aussenwände, Decken, Estrichböden etc. in Altbauten, Einfamilien- und Ferienhäusern, Dach- und Eigentumswohnungen.

WESPAN Polystyrol

- ausgezeichneter Wärmeschutz
- Materialdicken: 16 + 19 mm Spanplatten mit Schaumpolystyrolbeschichtung von 20–100 mm

WESPAN Flumroc NEU

- ausgezeichneter Wärmeschutz und
- optimaler Schall- und Brandschutz
- Materialdicken: 16, 19, 22 und 25-mm-Spanplatten mit Flumrocbeschichtung von 30–100 mm

Fortschrittliche k-Werte bis
0,28 kcal/m² h °C

keine Kältebrücken mehr.

Normierte Elemente:

Boden- und Deckenplatten

187 x 65 cm

Wandplatten 260 x 62 cm

Sie werden konkurrenzfähiger
in Ihren Angeboten
und arbeiten einfacher.

Hersteller:

Wespanwerk Wenger AG

8574 Lengwil Telefon 072 · 75 13 13

Alleinvertretung für den Kanton Zürich:

Schlumpf AG

Isoliermaterial + Sperrholz

8606 Nänikon

Telefon 01 · 941 11 40

WE SPAN