

# Automaten

Autor(en): **Profos, Paul**

Objektyp: **Article**

Zeitschrift: **Schweizerische Bauzeitung**

Band (Jahr): **80 (1962)**

Heft 17

PDF erstellt am: **21.09.2024**

Persistenter Link: <https://doi.org/10.5169/seals-66146>

## **Nutzungsbedingungen**

Die ETH-Bibliothek ist Anbieterin der digitalisierten Zeitschriften. Sie besitzt keine Urheberrechte an den Inhalten der Zeitschriften. Die Rechte liegen in der Regel bei den Herausgebern.

Die auf der Plattform e-periodica veröffentlichten Dokumente stehen für nicht-kommerzielle Zwecke in Lehre und Forschung sowie für die private Nutzung frei zur Verfügung. Einzelne Dateien oder Ausdrucke aus diesem Angebot können zusammen mit diesen Nutzungsbedingungen und den korrekten Herkunftsbezeichnungen weitergegeben werden.

Das Veröffentlichen von Bildern in Print- und Online-Publikationen ist nur mit vorheriger Genehmigung der Rechteinhaber erlaubt. Die systematische Speicherung von Teilen des elektronischen Angebots auf anderen Servern bedarf ebenfalls des schriftlichen Einverständnisses der Rechteinhaber.

## **Haftungsausschluss**

Alle Angaben erfolgen ohne Gewähr für Vollständigkeit oder Richtigkeit. Es wird keine Haftung übernommen für Schäden durch die Verwendung von Informationen aus diesem Online-Angebot oder durch das Fehlen von Informationen. Dies gilt auch für Inhalte Dritter, die über dieses Angebot zugänglich sind.

# Automaten

DK 621-52

Von Prof. Dr. Paul Profos, ETH, Zürich<sup>1)</sup>

Der Automat wird gerne als typische Schöpfung unserer Zeit hingestellt. Nun sind zwar Automaten schon längst gebaut worden. Man denke nur etwa an die Spieluhren, die so manchen alten Tor- oder Rathausurm zieren, oder an die liebenswürdigen Automatismen, die um die Mitte des 18. Jahrhunderts im Neuenburger Jura entstanden und zum Teil Weltruhm erlangten (Bild 1). Aber die Bedeutung der heutigen Automaten ist wohl in fast jeder Beziehung eine andere geworden. Das gilt nicht nur für das *Ausmass*, in dem Automaten heute hergestellt und verwendet werden. Es gilt ebenso hinsichtlich der *Zweckbestimmung*, die sich vom vorwiegend Spielerischen zum Praktisch-Nützlichen hin verschoben hat. Und schliesslich ist es jetzt mit Hilfe der Theorie möglich, Einblick in das *Wesen des Automaten*, in seine fundamentalen Gesetzmässigkeiten zu erhalten in einem Ausmass, das früher aus verschiedenen Gründen nicht denkbar war.

Automaten sind heute in fast jedem Bereich menschlicher Tätigkeit zu finden. Ihre Erscheinungsformen sind verwirrend mannigfaltig, und wer sie etwa nach konstruktiven Merkmalen, nach Zweckbestimmung oder Anwendungsgebieten ordnen wollte, würde keine Uebersicht gewinnen, die zugleich auch Einblick in das Wesen der Automaten gewähren würde. Betrachtet man indes ihre grundsätzliche Wirkungsweise, losgelöst von der jeweiligen Ausführungsform, so lassen sich, wie noch gezeigt wird, alle Automaten auf zwei Grundtypen zurückführen und von deren Funktionsweise her verstehen.

## 1. Grundsätzliche Wirkungsweise von Automaten

Zunächst ist festzulegen, was unter einem Automaten verstanden sein soll. Er sei als eine Einrichtung (Apparat, Maschine, Anlage) definiert, die nach Empfang eines *Auftrages* (Aufgabenstellung) ohne menschliches Zutun die entsprechenden *Wirkungen* herbeiführt. Der Auftrag wird z. B. durch Drehen der Telefon-Wählerscheibe eingegeben, die Automatik vermittelt daraufhin ohne weiteres Zutun die Verbindung zum gewünschten Abonnenten einschliesslich Aufruf durch Glocke oder Rufanlage. Gemäss dieser Definition muss also ein Automat die folgenden fundamentalen Elemente aufweisen:

Einen *Informationsspeicher*, in den der Auftrag eingegeben und von dort als «Programm» weitergegeben werden kann —

*Informations-Verknüpfungsorgane*, die imstande sind, aus den Angaben des Programmes die erforderlichen Weisungen an die Organe zur Auslösung der Wirkungen abzu-leiten —

*Wirkungs-Auslöseorgane*, die in das zu beeinflussende System (z. B. eine Werkzeugmaschine) eingreifen — und schliesslich

*Informations-Uebertragungsorgane*, die durch *Signale* als Informationsträger die Verbindungen zwischen den übrigen Organen schaffen<sup>2)</sup>.

1) Gekürzte, teilweise ergänzte Fassung eines im Technischen Verein Winterthur am 9. Febr. 1962 gehaltenen Vortrages.

2) Dazu kommen bei geregelten Automaten noch *Messorgane*, die als Mittel zum selbsttätigen Beschaffen von Informationen aufzufassen sind.

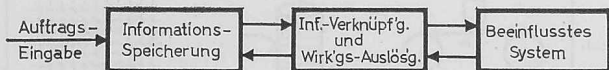


Bild 2. Grundschemata der Wirkungsweise von Automaten

Das allgemeine Funktionsschema eines solchen Automaten kann etwa nach Bild 2 dargestellt werden, wobei Verknüpfungs- und Wirkungsorgane in einen Block zusammengefasst und die Signalübertragungen durch mit Pfeilen versehene Striche symbolisiert sind. Dabei ist vorerst ein Informationsfluss in beiden Richtungen angenommen worden.

## 2. Gesteuerte und geregelte Automaten

Vergleicht man nun die Wirkungsweise praktischer Automaten mit diesem Schema, so stellt man fest, dass sich sozusagen alle heute vorkommenden technischen Automatismen in das Schaltbild nach Bild 2 einfügen lassen. Bei näherer Betrachtung kann man allerdings zwei Gruppen unterscheiden: Bei der einen ist ein Signalfluss nur in Richtung von links nach rechts verwirklicht, bei der andern zugleich auch in umgekehrtem Sinne. Automaten der ersten Gruppe werden als *gesteuerte Automaten* oder *Steuerungen* bezeichnet, die der zweiten Gruppe als *geregelte Automaten* oder *Regelungen*.



Bild 1. «Der Schreiber», eine von Pierre Jaquet-Droz um 1750 gebaute Automatenfigur (Musée d'histoire, Neuchâtel)

Bild 3 zeigt Beispiele zu diesen beiden Fällen: Links ist der Fall der ausschliesslich von einem Programmspeicher PS aus *gesteuerten* Raumheizung dargestellt, wobei die noch von Wetter und Lüftung abhängige Raumtemperatur ohne Einfluss auf die Heizleistung bleibt. Es erfolgt also keine Kontrolle der hervorgerufenen Wirkung! — Rechts ist der Fall *geregelter* Heizung angedeutet, bei welcher die Raumtemperatur durch ein *Messorgan* erfasst und im Vergleichsorgan VO mit dem vom Programmspeicher PS vorgeschriebenen Sollwert verglichen wird. In Abhängigkeit der *verknüpften* beiden Signale (Differenz) wird nun die Heizung beeinflusst. Hier wird also durch die Messung der Raumtemperatur die erzielte Heizwirkung nachgeprüft und

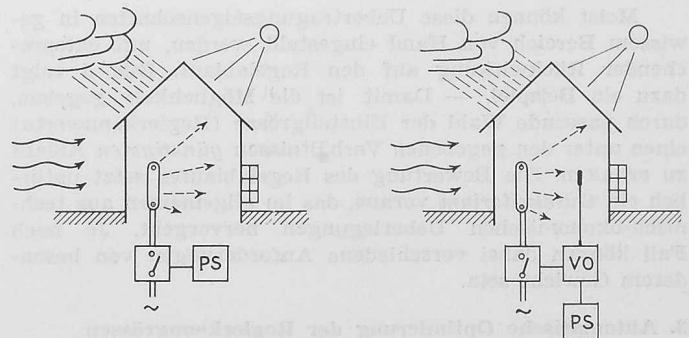


Bild 3. Steuerung (links) und Regelung (rechts), gezeigt am Beispiel der automatisch gesteuerten bzw. geregelten Heizung. PS Programmspeicher, VO Vergleichsorgan

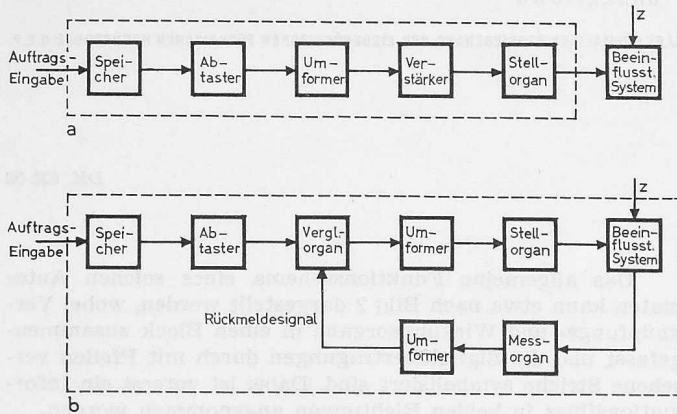


Bild 4. Wirkungsprinzip und Wirkungselemente von Automaten  
a) Gesteuerter Automat b) Geregelter Automat

gegebenenfalls korrigiert. Störeinflüsse von aussen werden dabei miterfasst und ganz oder teilweise beseitigt. Kennzeichnend für die Regelung ist der hier immer vorhandene geschlossene Kreis der Wirkungen (Regelkreis), der sich auch in unserem Beispiel unschwer erkennen lässt.

Eine etwas detailliertere Darstellung der Blockschaltbilder gesteuerter bzw. geregelter Automaten zeigt Bild 4. Aus Bild 4a wird der nur in einer Richtung durch die Wirkungskette erfolgende Signalfluss deutlich; Abb. 4b lässt dagegen den Regelkreis in seiner Verbindung mit dem Programmspeicher erkennen.

Steuerung und Regelung haben heute beide ein breites Anwendungsfeld, und nicht selten sind beide Systeme in einer Anlage kombiniert. In den Tabellen 1 und 2 sind einige typische Anwendungsbeispiele aufgeführt, zahlreiche weitere liessen sich dazusetzen. In beiden Fällen ist von Bedeutung, ob das Programm starr ist, gelegentlich gewechselt oder häufig bzw. dauernd geändert werden soll. Namentlich die Wahl der Bauart des Informationsspeichers mit seinen Eingabe- und Abfragevorrichtungen ist davon abhängig. So werden etwa Nocken für starre Programme (z. B. Schraubendrehautomaten; hohe Stückzahl) öfters verwendet, Loch- oder Punktkarten für gelegentlichen Programmwechsel (z. B. Waschmaschinen) und Bänder mit Lochung oder Farbspur sowie magnetische Speichereinrichtungen (Magnetband, Ferritkernmatrix) für häufig veränderliche Programme (z. B. digital gesteuerte Werkzeugautomaten; komplizierte Einzelstücke, Tabelle 3).

Auf das unterschiedliche Verhalten gesteuerter bzw. geregelter Automaten gegenüber fremden Störwirkungen wurde bereits hingewiesen. Es ist in manchen Fällen ausschlaggebend für die Wahl zwischen den beiden Automatentypen. Daneben ist noch eine Eigenschaft wesentlich: Im Gegensatz zu gesteuerten Automaten sind Regelungen grundsätzlich schwingungsfähige Systeme, und aus der Forderung nach abklingendem Verlauf der Bewegungsvorgänge ergeben sich besondere Bedingungen an die Uebertragungseigenschaften der Regeleinrichtung (Stabilität).

Meist können diese Uebertragungseigenschaften in gewissem Bereich von Hand eingestellt werden, mit entsprechender Rückwirkung auf den Regelablauf. Bild 5 zeigt dazu ein Beispiel. — Damit ist die Möglichkeit gegeben, durch passende Wahl der Einstellgrösse (Reglerkennwerte) einen unter den gegebenen Verhältnissen günstigsten Ablauf zu erhalten. Die Bewertung des Regelablaufes setzt natürlich ein Gütekriterium voraus, das im allgemeinen aus technisch-ökonomischen Ueberlegungen hervorgeht. Je nach Fall können dabei verschiedene Anforderungen von besonderem Gewicht sein.

### 3. Automatische Optimierung der Reglerkenngrössen

Das Einstellen eines geregelten Automaten auf optimales Verhalten geschieht heute in der Regel bei der Inbetriebnahme. Dabei ist es im allgemeinen nur möglich, dieses


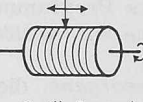
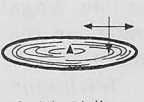
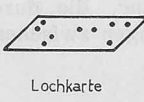





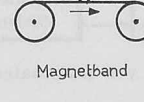


Tabelle 1. Beispiele gesteuerter Automaten

Programm	starr	auswechselbar
Anzahl Ausführungen eines Auftrags	sehr gross	klein (1)
Beispiele	Spielautomaten Waschautomaten  Nockengesteuerte Werkzeug-Automaten  Verpackungs-maschinen  Transferstrassen	Jahrmarktsorgel Schallplatten-automat  Lochkarten-Waschautomat  Bandgesteuerte Werkzeug-automaten  Automatische Telefon-Gesprächs-vermittlung

Tabelle 2. Beispiele geregelter Automaten

Programm	starr	zeitweilig geändert	dauernd veränderlich
Beispiele	Festwert- bzw. Festprogramm-Regelungen der Energie- und Verfahrenstechnik (Druck, Temperatur, Füllstand, Durchfluss, Konzentration, Drehzahl usw.)	Geregelte Werkzeug-Automaten Prozess-Regelungen Kurs-Regelungen (Automatischer Pilot)	Automat. Stellwerke Feuerleit-Regelungen Zielsuchende Geschosse Nervenstrom-gesteuerte Prothesen

Tabelle 3. Beispiele von Speichersystemen

Prinzip	Ausführungsbeispiele		
mechanisch	 Nocken	 Gerillte Trommel	 Gerillte Platte
pneumatisch elektrisch	 Lochkarte	 Lochstreifen	 Tastkopf
optisch	 Punktkarte od.-band	 Spurband	 Ferritkernmatrix
magnetisch	 Magnetband	 Magnettrommel	 Ferritkernmatrix

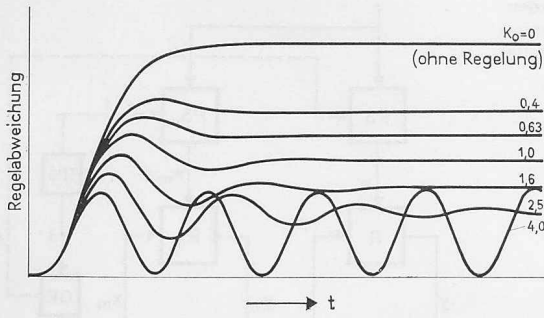


Bild 5. Einfluss der Reglereinstellung auf den Regelablauf, gezeigt am Beispiel einer Temperaturregelung (P-Regler mit einstellbarem Übertragungsfaktor  $K_0$ )

günstigste Verhalten bei einem bestimmten Betriebszustand zu erhalten. Bei anderer Belastung oder sonst sich ändernden Verhältnissen müssten die Reglerkennwerte nachgerichtet werden, was von Hand kaum durchführbar ist.

Nun lässt sich aber die Grundausrüstung (Bild 6a) eines geregelten Automaten so ergänzen, dass diese Optimierung fortlaufend selbsttätig erfolgt. Die grundsätzliche Wirkungsweise eines solchen *selbstoptimierenden Automaten* geht aus dem Blockschema Abb. 6b hervor. Ein Testwertgeber TG bietet dem Automaten (Regler R) probeweise Werte der Reglerkenngrößen an (Signal 1) und bewirkt durch jeweiliges Auslösen einer kleinen Störung, dass das entsprechende Zeitverhalten, d. h. der Verlauf der Grösse  $x = f_x(t)$ , festgestellt werden kann (Signal 2). Durch einen *Optimalwertregler* OR wird nun die Regelgüte ermittelt und mit derjenigen verglichen, die durch einen vorangegangenen analogen Versuch festgestellt worden war. Erweist sich die neue Wahl der Reglerkenngrößen der vorherigen als überlegen, so wird durch das Signal 3 das entsprechende Nachstellen des Reglers R bewirkt. Durch fortgesetztes Anwenden dieser Operation wird so selbsttätig die optimale Einstellung aufgesucht und auch bei Änderung der Systemeigenschaften immer wieder aufs neue angestrebt.

Die eben beschriebene Optimierungsmethode lässt sich auch in etwas abgewandelter Art verwirklichen und insbesondere auch für die gleichzeitige Optimierung von zwei oder mehr Einstellparametern ausbauen. Sie gestattet z. B. zu erreichen, dass bei einem Kochprozess die Temperaturregelung immer in günstigster Weise arbeitet, unabhängig von Kochprogramm, Kochgut und andern das Verhalten der Regelung beeinflussenden Faktoren.

#### 4. Automatische Optimierung des Programms

Bei den bisher besprochenen Automatenarten haben wir stillschweigend vorausgesetzt, dass der Auftrag den Charakter eines festen Programmes aufweise, d. h. einer Anweisung, die in Abhängigkeit der Zeit jeden durchzuführenden Schritt vorbestimmt. Auf den geregelten Automaten im besonderen angewandt, bedeutet das (vgl. das Grundschaltungsdiagramm Bild 6a), dass die Leitgrösse  $w$ , die diese Anweisung auf den Regler R überträgt, im gegebenen Fall einen vorbestimmten zeitlichen Verlauf  $w = f_w(t)$  hat, der unabhängig vom Zustand ist. So wird z. B. ein Programmregler in der Verfahrenstechnik einen Heizprozess nach dem auf einem Nocken fixierten Sollwertverlauf der Temperatur sich abspielen lassen, unbeeinflusst etwa von den Eigenschaften des diesem Prozess unterworfenen Gutes. Will man eine solche Anpassung vornehmen, so muss man das Programm, d. h. den Auftrag an den Automaten, ändern, was im eben erwähnten Beispiel durch Auswechseln der Nockenscheibe zu geschehen hätte.

Nun liegt oft der Fall vor, dass die *Produktgüte* oder die *Prozessausbeute* wesentlich von der Prozessführung abhängen. Dann ist grundsätzlich ein solcher Prozessverlauf anzustreben, dass Qualität oder Ausbeute (oder möglicherweise eine aus beiden verknüpfte Grösse) zu einem Optimum werden. Bleiben hierbei die Arbeitsbedingungen, also z. B. die Rohmaterial-Eigenschaften usw., über längere Zeit unver-

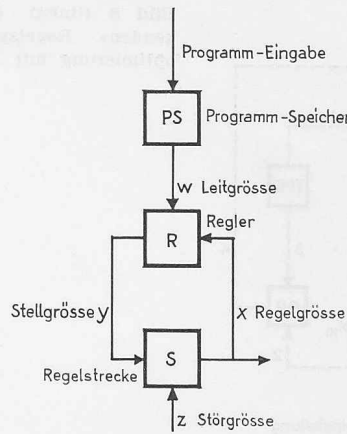


Bild 6a. Grundschaltung der automatischen Regelung

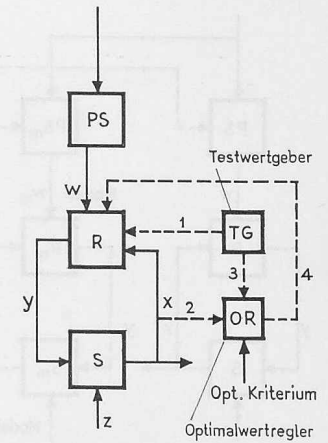


Bild 6b. Schaltung eines selbstoptimierenden Regelsystems (Optimierung der Reglerkennwerte)

Bild 6. Automatische Optimaleinstellung der Reglerkenngrößen

ändert, so wird es genügen, den optimalen Prozessverlauf durch Versuche zu ermitteln und in einem festen Programm zu fixieren. Bei variablen Arbeitsbedingungen wäre aber eine immer neue Überprüfung und Anpassung des Programmes erforderlich.

Diese Aufgabe kann nun ebenfalls an einen Automaten übertragen werden, wobei der Auftrag dann allerdings nicht mehr die Form eines starren Programmes haben kann, sondern die einer allgemeiner gehaltenen Anweisung annehmen muss, die eine gewisse Freiheit offen lässt. Das kommt darin zum Ausdruck, dass diese Anweisung lediglich die *grundsätzliche Struktur* des Arbeitsvorganges vorschreibt, daneben aber noch Angaben über das anzuwendende *Bewertungsprinzip* (Produktqualität usw.) enthält. Die Fixierung des Prozessablaufes in seinen Einzelheiten wird dann dem Automaten überlassen.

Auf welche Weise kann nun der Automat selbsttätig die optimale Prozessführung ermitteln und sich Änderungen der Arbeitsbedingungen gegebenenfalls immer wieder anpassen? Einen Lösungsweg hierfür zeigt das in Bild 7 dargestellte Blockschema eines sich selbst anpassenden Systems. In diesem Bild ist zunächst die Grundschaltung eines geregelten Automaten gemäss Abb. 6a unschwer zu finden (Programmspeicher PS, Regler R, Regelstrecke S). Im allgemeinen wird die Regelstrecke S nur Teil eines grösseren Systems sein. Eine Beeinflussung der Produktqualität oder Ausbeute durch den Gang der Leitgrösse  $w$  (Programm) und damit der Regelgrösse  $x$  wird daher auf dem Weg über weitere Systemteile  $S^*$  erfolgen. An geeigneter Stelle des Prozesses ist dann diese Massgrösse für die Güte zu erfassen (Signal 2).

Nun werden durch einen Test-Programm-Geber verschiedene Programmabläufe dem Programmspeicher probeweise angeboten (Signal 1). Die mit einem bestimmten Fabrikationsablauf erzielte Produktgüte wird alsdann über Signal 2 vom Optimalwertregler OR erfasst und durch Signal 3 in Beziehung zum zugehörigen Programm gebracht. Die Ergebnisse verschiedener Tests werden im OR gespeichert, und anhand des Gütekriteriums wird daraus der günstigste Prozessverlauf ermittelt. Signal 4 überträgt schliess-

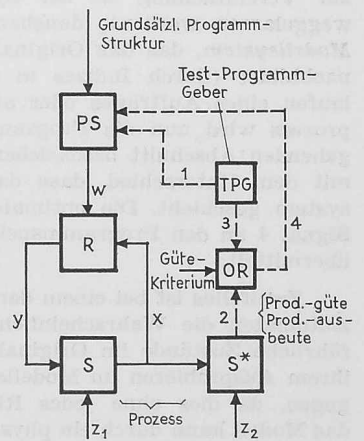


Bild 7. Schema eines selbstoptimierenden Regelsystems (Optimierung des Programmes)

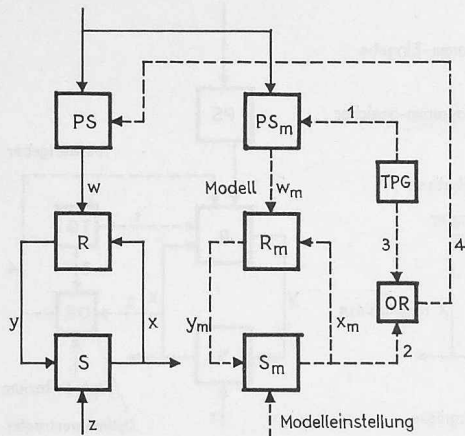


Bild 8 (links). Schema eines «denkenden» Regelsystems (Programmoptimierung mit Hilfe eines Modells)

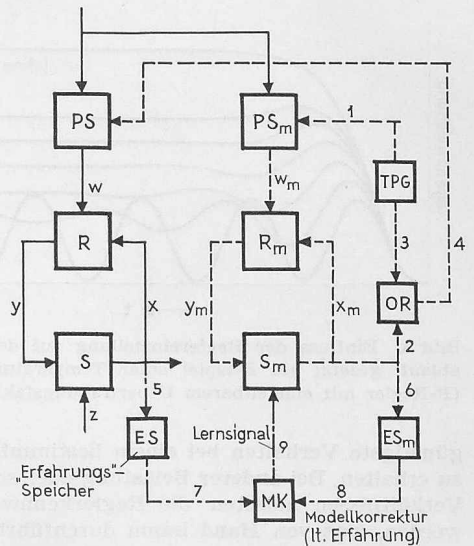


Bild 9 (rechts). Schema eines «denkenden» und «lernenden» Regelsystems (Optimierung des Programms mit Hilfe eines automatisch angepassten Modells)

lich das entsprechende Optimalprogramm zum Programmspeicher PS. Dieser Optimierungsvorgang wird nun in angemessenen Zeitintervallen wiederholt.

Durch eine derartige Optimierungseinrichtung, die das «trial and error-Prinzip» verwirklicht, wird also der Automat seine Arbeitsweise immer wieder den Arbeitsbedingungen selbsttätig anpassen. Bedeutsam ist hierbei, dass der Konstrukteur des Automaten diese Bedingungen im einzelnen gar nicht zu kennen braucht, was ja mit einer gewissen Einschränkung auch schon beim sich selbst einstellenden Automaten der Fall war. Dabei besteht aber die Gefahr, dass der Automat u. U. neben harmlosen Programmvarianten auch solche mit unerwünschten oder gar katastrophalen Folgen ausprobiert. Es müssen also geeignete Vorkehrungen getroffen werden, um dies zu verhindern.

### 5. «Denkende» Automaten

Betrachtet man einen Menschen mit einer solchen Optimierungsaufgabe an einem System, bei dem Gefahrenzustände auftreten können, so wird dieser vor einem Eingriff zuerst überlegen. Dabei macht er sich eine Vorstellung vom mutmasslichen Verhalten des Systems und probiert, davon ausgehend, die ins Auge gefassten Massnahmen zunächst in Gedanken durch. Unter Berücksichtigung allfälliger Gefahrenmomente wird er dann diejenige Variante am System verwirklichen, die ihm am günstigsten erscheint.

In ganz analoger Weise kann man nun auch einen «denkenden» Automaten arbeiten lassen. Seine Wirkungsweise ist im Blockschema Bild 8 angedeutet. Zunächst erkennen wir auch in diesem Schema wieder die Grundschaltung des geregelten Automaten (Originalsystem, links; zur Vereinfachung ist der Systemteil S\* [Bild 7] hier weggelassen worden), daneben aber ein analog gebautes Modellsystem, das das Originalsystem in seinem Verhalten nachbildet (durch Indizes m gekennzeichnet). Beim Einlaufen eines Auftrages oder auch bei währendem Arbeitsprozess wird nun die Programmauslese in der im vorangehenden Abschnitt beschriebenen Weise durchgeführt, nur mit dem Unterschied, dass das Ausprobieren am Modellsystem geschieht. Die optimale Variante wird dann durch Signal 4 an den Programmspeicher PS des Originalsystems übermittelt.

Zweifellos ist bei einem derart arbeitenden, «denkenden» Automaten die Wahrscheinlichkeit viel geringer, dass gefährliche Zustände im Originalsystem verwirklicht werden; ihrem Ausprobieren im Modellsystem steht aber nichts entgegen, da dies ohne jedes Risiko geschehen kann. Denn das Modell kann durch ein physikalisch ganz anderes System gebildet sein, sofern es nur die Bedingungen der physikalischen Analogie erfüllt. Aber noch in anderer Hinsicht ist der «denkende» Automat dem vorher beschriebenen

selbstadaptierenden System überlegen. Bei der Wahl des Modells steht es im Prinzip frei, den Zeitmasstab beliebig zu wählen, d. h. die Vorgänge im Modellsystem z. B. zeitlich gerafft sich abspielen zu lassen. Damit lässt sich der Zeitbedarf für das Aufsuchen des Optimalprogrammes u. U. sehr erheblich verringern, womit erst eine praktisch kontinuierliche Optimierung möglich wird.

### 6. «Denkende und lernende» Automaten

Gegenüber dem durch Versuch am Originalsystem optimierenden Automaten hat allerdings das «denkende» System einen Nachteil: die Optimierung erfolgt in ihm auf Grund der Eigenschaften des Modells und ist für das Originalsystem nur so weit zutreffend, als dessen Eigenschaften durch das Modell auch richtig wiedergegeben werden. Insbesondere wenn sich das Verhalten des Originalsystems mit der Zeit verändert, wird ein derartiger Automat mehr oder weniger versagen müssen, es sei denn, das Modell würde jeweils solchen Änderungen angepasst.

Auch dieses Anpassen des Modellsystems kann nun noch automatisiert werden. Dabei ist von einem Vergleich des vom Originalsystem gezeigten Verhaltens mit dem vom Modell vorausgesagten auszugehen. Dieses entspricht dem Ergebnis der «Ueberlegung» des Automaten, jenes dem der «Erfahrung». Bei Abweichungen zwischen beiden muss das Verhalten des Modells entsprechend korrigiert werden, was in Analogie zum «Lernen durch Erfahrung» steht. Daher werden solche Automaten auch als «lernende» Systeme bezeichnet.

Bild 9 veranschaulicht die grundsätzliche Wirkungsweise eines «denkenden und lernenden» Automaten. Das Blockschema enthält zunächst die selben Elemente wie in Bild 8, durch welche die selbsttätige Adaptierung des Programms mit Hilfe eines Modellsystems erfolgt. (Der Systemteil S\* ist auch hier weggelassen.) Darüber hinaus werden aber die korrespondierenden Wirkungen im Original- und Modellsystem durch Signale 5 bzw. 6 an «Erfahrungsspeicher» gemeldet, dort registriert und anschliessend in einem besonderen Gerät MK verglichen. Aus dem Ergebnis des Vergleichs leitet dieses Gerät die Massnahmen zur Korrektur des Modells ab, die durch das «Lernsignal» 9 am Modellsystem zur Auswirkung gebracht werden.

Ein derartiger Automat vermag sich nun veränderlichen Arbeitsbedingungen selbsttätig anzupassen, wobei er sich allmählich durch «Erfahrung» ein immer zutreffenderes Modell der durch das Originalsystem verkörperten Wirklichkeit schafft. Dabei braucht der Konstrukteur des Automaten auch hier im Prinzip die Eigenschaften des Originalsystems nicht zu kennen, und auch das Modell könnte zu Beginn des Arbeitens als beliebig grobe Annäherung an die Wirklichkeit ausgebildet sein. Trotzdem wird es zweck-

mässig sein, den Automaten gleich von Anfang an mit einem möglichst zutreffenden Modell auszurüsten, d. h. die Periode des «Lernens durch Erfahrung» durch vorheriges «Lernen durch Unterweisung» möglichst abzukürzen.

## 7. Verwirklichung selbstadaptierender Automaten

Untersucht man, welche Bauelemente zur Konstruktion derartiger hochentwickelter Automaten benötigt werden, so stellt man zunächst fest, dass es mindestens funktionsmässig im wesentlichen dieselben sind wie bei den eingangs betrachteten einfachsten Automatentypen. Speicher-, Mess-, Verknüpfungs- und Wirkungsauslöse-Organen sind, neben den Elementen zur Signalübertragung, die immer wieder verwendeten Bausteine. Natürlich stellen Automaten höherer Art, im einzelnen gesehen, äusserst komplizierte Einrichtungen dar, und namentlich die Anforderungen an Speicher- und Verknüpfungselemente gehen sehr bald an die Grenze dessen, was modernste elektronische Rechenautomaten zu leisten vermögen; allerdings ist hier mit schnellen Entwicklungen zu rechnen.

Selbstadaptierende Automaten, namentlich «denkende» und «lernende» Systeme, sind heute erst vereinzelt und vorwiegend für Studienzwecke gebaut worden. Diese ersten Ausführungen haben aber die Realisierbarkeit derartiger Automatismen bewiesen, und heute zeichnen sich mindestens für die einfacheren Formen bereits umfangreiche potentielle Anwendungsgebiete ab. So wird ihr Einsatz in der Energieerzeugungstechnik und auch in manchen Bereichen der Verfahrenstechnik schon jetzt unter gewissen Voraussetzungen als wirtschaftlich sinnvoll erachtet, ganz abgesehen von militärischen Anwendungen.

Als Beispiel für die damit gegebenen Möglichkeiten sei die Vollautomatisierung eines Fabrikationsbetriebes, wie er z. B. bei einem Walzwerk vorliegt, angeführt. Der genannte Fabrikationsgang sei dabei so ausgedehnt, dass er zweckmässigerweise in einzelne Abschnitte unterteilt wird. Ein solcher Abschnitt  $n$  ist in Bild 10 schematisch dargestellt. Der Zufluss des Halbfabrikates kommt vom vorangehenden Abschnitt  $(n-1)$ , der Abfluss erfolgt an den Abschnitt  $(n+1)$ . In das durch Abschnitt  $n$  gegebene System greifen nun Regler 1, 2 usw. ein, gemäss vom *lokalen Fabrikationsleit-rechner* angegebenen Programmen (Führungsgrössen). Der Fabrikationsablauf wird durch die Messorgane der Einzelregler, ausserdem auch durch besondere Kontrollorgane des Leitrechners, laufend überwacht, und der Leit-rechner optimiert die Einstellung der Einzelregler. Diesem System übergeordnet ist die Qualitäts- und Einzelproduktions-Überwachung, die auf Grund von Kontrollen an den Grenzstellen der Fabrikationsabschnitte arbeitet und vor allem die Prozessführung optimiert. Dabei werden mit Vorteil «lernende» Systeme eingesetzt. Die einzelnen *Qualitäts-Kontroll-Rechner* schliesslich müssen einem *zentralen Leitsystem* untergeordnet werden, das die Gesamtproduktion lenkt. Es hat seine Aufgabenstellung aus der Markt-

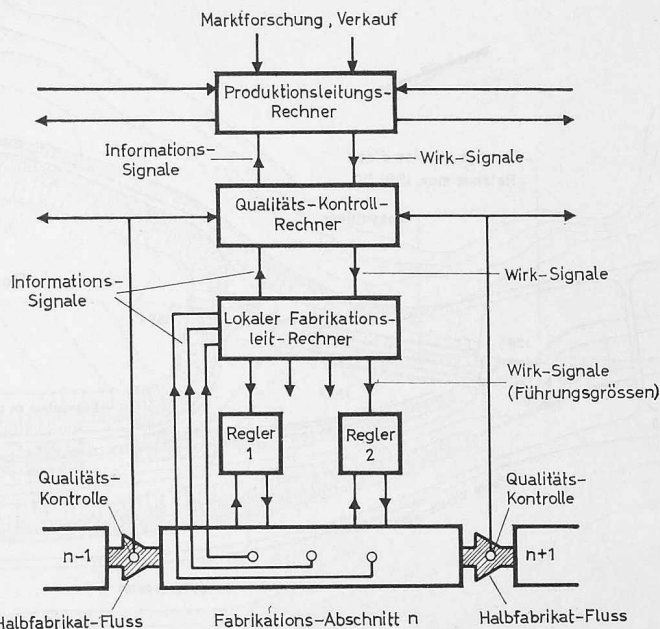


Bild 10. Prinzipielles Blockschema eines automatischen Fabrikationsbetriebes

situation abzuleiten und muss daher mit Marktforschung und Verkauf in Verbindung stehen. Einem solchen System können dann noch Recheneinrichtungen für Buchführung und Statistik angeschlossen werden. Bild 10 kann also als Grundschemata des menschenleeren Fabrikationsbetriebes gelten.

Neben diesen Anwendungen in der Technik der Güterproduktion beginnen sich weittragende Möglichkeiten in verschiedenen andern Gebieten abzuzeichnen. Es sei nur auf das Erkennen von Druck- oder Handschrift und von gesprochener Sprache hingewiesen, oder auf die automatische Sprachübersetzung. Wie gesagt, sind solche Automatismen heute noch im Anfangsstadium der technischen Entwicklung und mögen mitunter als geistreiche Spielereien erscheinen. Was aber heute Spiel ist, mag wohl morgen Ernst geworden sein.

## Literaturverzeichnis

- [1] Lernende Automaten (Bericht über die Fachtagung der Nachrichtentechnischen Gesellschaft im VDE (NTG), Fachausschuss 6 «Informationsverarbeitung», in Karlsruhe am 13. und 14. April 1961, besorgt von H. Billing). München 1961, R. Oldenbourg.
- [2] *Eli Mishkin, Ludwig Braun*, Hg.: Adaptive Control Systems. McGraw-Hill Book Company, Inc. 1961.
- [3] Dr.-Ing. *Karl Steinbuch*: Automat und Mensch — Ueber menschliche und maschinelle Intelligenz. Berlin, Göttingen, Heidelberg 1961, Springer-Verlag.

## L'aménagement hydro-électrique de la Gougra

Suite de la page 280

### Les caractéristiques générales de l'aménagement et les ouvrages d'adduction et de dérivation

DK 621.29

par André Robert, Ing. dipl. EPF, Motor-Columbus S. A., Baden

Annexe: Planche 11 (en couleurs)

#### Chute Motec - Vissoie

Tous les ouvrages concentrés à Motec, prise d'eau, bassin de compensation, canal de la Navisence, route Ayer-Zinal, ont dû être disposés sur un plateau de surface très restreinte inséré entre les flancs abrupts de la vallée et qui constituait le seul endroit de la région permettant de les implanter d'une manière satisfaisante. Ils sont tous fondés sur les alluvions de la Navisence dont l'épaisseur déterminée par sondages sismiques et mécaniques varie de 35 à 50 m.

La prise d'eau sur la Navisence, dont les formes et les dimensions ont été fixées à la suite des essais sur modèle réduit exécutés par le Laboratoire de recherches hydrauliques

de l'EPF à Zurich, comprend un barrage à deux passes. L'une de 7,50 m de largeur, constituée par un déversoir fixe, l'autre de 3,25 m d'ouverture, fonctionnant comme passe de chsse et obturée par une vanne plane (fig. 24, 25). Le débit dérivable est de 12 m<sup>3</sup>/s. Les hautes eaux, estimées à 100 m<sup>3</sup>/s, peuvent être facilement évacuées par le barrage dans le canal de dérivation. Celui-ci longe le bassin de compensation, il a une pente de 2 ‰, son profil est trapézoïdal et le radier, de 4 m de largeur, est revêtu de pierres naturelles, tandis que les berges sont protégées par des dalles en béton armé.

Les eaux de la Navisence, comme d'ailleurs celles de tous les torrents glaciaires, ont un débit extrêmement