

Die Prototyplokomotiven der Serie Re4/4IV der Schweizerischen Bundesbahnen

Autor(en): **Gerber, Martin / Kobel, Fritz / Müller, Max**

Objektyp: **Article**

Zeitschrift: **Schweizer Ingenieur und Architekt**

Band (Jahr): **100 (1982)**

Heft 44

PDF erstellt am: **23.09.2024**

Persistenter Link: <https://doi.org/10.5169/seals-74889>

Nutzungsbedingungen

Die ETH-Bibliothek ist Anbieterin der digitalisierten Zeitschriften. Sie besitzt keine Urheberrechte an den Inhalten der Zeitschriften. Die Rechte liegen in der Regel bei den Herausgebern.

Die auf der Plattform e-periodica veröffentlichten Dokumente stehen für nicht-kommerzielle Zwecke in Lehre und Forschung sowie für die private Nutzung frei zur Verfügung. Einzelne Dateien oder Ausdrucke aus diesem Angebot können zusammen mit diesen Nutzungsbedingungen und den korrekten Herkunftsbezeichnungen weitergegeben werden.

Das Veröffentlichen von Bildern in Print- und Online-Publikationen ist nur mit vorheriger Genehmigung der Rechteinhaber erlaubt. Die systematische Speicherung von Teilen des elektronischen Angebots auf anderen Servern bedarf ebenfalls des schriftlichen Einverständnisses der Rechteinhaber.

Haftungsausschluss

Alle Angaben erfolgen ohne Gewähr für Vollständigkeit oder Richtigkeit. Es wird keine Haftung übernommen für Schäden durch die Verwendung von Informationen aus diesem Online-Angebot oder durch das Fehlen von Informationen. Dies gilt auch für Inhalte Dritter, die über dieses Angebot zugänglich sind.

Die Prototyplokomotiven der Serie Re 4/4 IV der Schweizerischen Bundesbahnen

Von Martin Gerber, Fritz Kobel, Max Müller und Adrian Schneeberger, Bern

Einleitung

Vorgeschichte, traktionstechnische Anforderungen

Die elektrischen Streckenlokomotiven der SBB sind bisher – von einzelnen Versuchsobjekten abgesehen – stets in der «klassischen» Direktmotortechnik gebaut worden: die Fahrmotoren sind für 16 $\frac{2}{3}$ -Hz-Wechselstrom ausgelegt und werden vom Lokomotiv-Transformator über den Stufenschaltapparat direkt (d. h. ohne Zwischenschaltung eines Stromrichters) gespeist. Bei den Serien Re 4/4 II [1] und Re 6/6 [2] hat diese Technik bezüglich Leistungsgewicht und Wartungsfreundlichkeit einen Entwicklungsstand erreicht, der zumindest aus heutiger Sicht kaum mehr steigerbar erscheint. Der mittlere, betrieblich ausnutzbare Adhäsionskoeffizient dieser modernen Lokomotiven liegt bei 0,25 [3], die Höchstgeschwindigkeit beträgt 140 km/h. Mit diesen Eigenschaften vermögen sie den heutigen Anforderungen des Betriebes

und der Wirtschaftlichkeit im allgemeinen bestens zu genügen.

In der zweiten Hälfte der siebziger Jahre begann sich jedoch ein künftiger Bedarf an noch grösseren Zugkräften pro Triebachse bzw. noch höherer Adhäsionsausnutzung abzuzeichnen (bei unveränderter Triebachslast von max. 20 t), mit gleichzeitiger Steigerung der Höchstgeschwindigkeit. Dabei ging es vor allem um

- weitere Reisezeitverkürzung bzw. Geschwindigkeitserhöhung im Schnellzugsverkehr auf den Hauptstrecken, mit vergrösserten Anhängelasten
- langfristigen Ausbau des *Huckepack-Verkehrs am Gotthard*, mit Bildung von Blockzügen bis 1300 t Anhängelast, wirtschaftlich zu bespannen mit zwei vierachsigen Lokomotiven in Vielfachsteuerung (verlangt Adhäsionskoeffizient von 0,29).

Da diese Aufgaben die Möglichkeiten der Direktmotortechnik eindeutig übersteigen, begannen die SBB intensiv Ausschau zu halten nach gangbaren Al-

ternativen. Zunächst boten sich zwei Lösungen an:

- Im Vordergrund stand die *Umrichter-technik mit Drehstrom-Asynchron-Fahrmotoren*, gekennzeichnet durch grosse elektrische Umweltfreundlichkeit und praktisch wartungsfreie Fahrmotoren. Ein solcher Schritt wäre auch logisch gewesen als Fortsetzung der (auf das Jahr 1963 zurückgehenden) Entwicklungsreihe Be 4/4 12001 [4, 5] – Am 6/6 18521–26 [6] – Ee 6/6 II 16811–20 [7]. Im Verlauf der Evaluation zeigte sich jedoch, dass auf einer vierachsigen Lokomotive mit 80 t Gesamtmasse in Umrichtertechnik eine Anfahrleistung am Rad von nur etwa 4,4 MW realisierbar erschien, an Stelle der benötigten rund 6 MW (installierte Dauerleistung für die Leistungselektronik mit Zuschlägen für die Fahrmotorstrom-Dynamik noch höher). An diesem Sachverhalt wesentlich beteiligt waren die stark unterhaltsorientierten Pflichtenheftforderungen der SBB, die einerseits keine extreme Leichtbauweise beim mechanischen Teil zulassen und andererseits beim elektrischen Teil Rücksichtnahme auf die klimatischen Bedingungen der grossen Alpendurchstiche vorschreiben. Vor allem aus diesen Gründen wurde die Drehstromvariante für das Projekt einer Hochleistungs-Universallokomotive Re 4/4 IV nicht weiterverfolgt.

- Als zweite Variante kam die heute stark verbreitete *Stromrichtertechnik mit Phasenanschnitt* in Frage, verbunden mit sogenannten *Wellenstrom-Fahrmotoren*. Die Vorteile dieser Technik waren von den SBB auch schon längst erkannt worden, entsprechend beteiligten sie sich zum Beispiel an den grundlegenden Versuchen der BLS (Re 4/4 Nr. 161) im Jahr 1972.

Wegen der *Netzrückwirkungen* jedoch, die dieser Technik grundsätzlich eigen sind, und wegen der *Störsensibilität* der zum Teil sehr alten ortsfesten Anlagen der SBB (Sicherungs- und Fernmeldeanlagen, Energieversorgung) kam bisher für die SBB nur der Bau von leistungsschwächeren Einheiten in Frage, wie gewisse Rangierlokomotivtypen und vier Vorortszüge RABDe 8/16 (Baujahr 1976) [8]. Auf Grund von umfangreichen theoretischen und exper-

Bild 1. Lok 10101 bei der Inbetriebsetzung. Die weissen Marken an den Radbandagen dienen zur Sichtbarmachung des Radschlupfes bei schweren Anfahrten



rimentellen Arbeiten [9] der Industrie, der Eidgenössischen Technischen Hochschule Zürich und der SBB wurde 1978 doch entschieden, Versuche mit leistungsfähigen Triebfahrzeugen in Phasenanschnitt-Technik vorzusehen.

Die Basis war somit vorhanden, so dass noch im gleichen Jahr vier Prototyp-Re 4/4 IV (Bild 1) in Auftrag gegeben werden konnten: der mechanische Teil bei der Schweizerischen Lokomotiv- und Maschinenfabrik Winterthur (SLM), der elektrische Teil bei der BBC-Aktiengesellschaft Brown, Boveri & Cie in Baden.

Mit einer breit angelegten und die erforderlichen Anpassungen an den ortsfesten Anlagen berücksichtigenden Kosten-Nutzen-Analyse konnte die Wirtschaftlichkeit der Phasenanschnitt-Technik für Lokomotiven und Triebwagen auf dem ganzen Netz der SBB nachgewiesen werden. Daraufhin wurde ein Programm für die etappenweise Anpassung der ortsfesten Anlagen erarbeitet, so dass in mittelfristiger Zukunft auch leistungsstarke Triebfahrzeuge mit Phasenanschnitt freizügig auf dem ganzen Netz der SBB einsetzbar sein werden. Für die damit verbundenen Versuche werden die vier Prototyp-Re 4/4 IV wertvolle Dienste leisten.

Die Aussichten für die Beschaffung einer Re 4/4 IV-Serie in den nächsten Jahren sind mittlerweile düster geworden: Der stagnierende Güterverkehr (die Prognosen für die schweizerische und die europäische Wirtschaft lassen keine Gesundung in naher Zukunft erwarten), der grosse Bedarf an neuen Pendelzügen für den Regionalverkehr sowie an Fahrzeugen für die kommende S-Bahn Zürich – bei geschältem Baubudget (Leistungsauftrag) – veranlassen die SBB, heute die Prioritäten wesentlich anders zu setzen, als dies zum Zeitpunkt der Bestellung der Re 4/4 IV-Pro-

totyplok noch der Fall bzw. voraussehbar war.

Die Re 4/4 IV-Prototypen sind jedoch Träger einer Vielzahl von neuen Komponenten, die bereits für die nächsten Projekte wie die neuen Pendelzüge der SBB sowie die HGe 4/4 II für die Brünigstrecke verwendet werden sollen, so dass die Bewährung der Re 4/4 IV im Betrieb seitens SBB und Industrie mit grösstem Interesse verfolgt wird.

Pflichtenheft

Der langjährigen SBB-Tradition folgend, wurde auch die Prototyp-Re 4/4 IV als *Universallokomotive* konzipiert, das heisst ausgelegt für die Führung von schweren Schnellzügen und rasch fahrenden Güterzügen im Flachland sowie auf Bergstrecken. Entsprechend lauten die wichtigsten Bestimmungen im *Pflichtenheft*:

- Die Höchstgeschwindigkeit beträgt 160 km/h.
- Auch bei schlechtem Schienenzustand (Nässe, Eis) ist am Gotthard (26‰ Steigung) eine Anhängelast von 650 t anzufahren und auf Streckengeschwindigkeit zu beschleunigen.

Besonderes Gewicht wurde den Prinzipien der *Betriebs- und Umweltfreundlichkeit* beigemessen:

- Das Laufwerk ist so zu gestalten, dass bei allen Geschwindigkeiten möglichst kleine Kräfte zwischen Rad und Schiene auftreten.
- Die Gestaltung der Kopfform hat der angehobenen Höchstgeschwindigkeit Rechnung zu tragen (Druckwelle bei Zugbegegnungen, Komfort der Fahrgäste, Aufprallschutz für den Lokführer).
- Der Schall- und Wärmeisolation im Führerstand ist grösste Aufmerksamkeit zu schenken.
- Der Bodenrahmen ist öldicht auszubilden (Auffangwannen für Leckageöl von defekten Apparaten wie Haupttransformator etc.).
- Es sind alle bekannten Massnahmen zur Niedrighaltung der hoch- und niederfrequenten Netzstromober-schwingungen sowie zur Verbesserung des Leistungsfaktors anzuwenden.

Der *Klimafestigkeit* und *Wartungsfreundlichkeit* gelten folgende Bestimmungen:

- Sämtliche elektrischen Apparate sind möglichst klimafest auszulegen. Aus diesem Grund wird für die Stromrichter mit allen Zusatzapparaten (z. B. Überspannungsschutz) die Tauchkühlung verlangt.
- Die in den Luftkanälen angeordneten elektrischen Apparate sind mög-

lichst so zu gestalten, dass der sich in einem R3-Revisionsintervall (etwa 3 000 000 km) ablagernde Schmutz keine unzulässigen Auswirkungen (Erdschlüsse, Übererwärmung) hat.

Bezüglich *Klimafestigkeit* sind – wie schon im Kapitel «Vorgeschichte» erwähnt – die Bedingungen der grossen *Alpendurchstiche*, vor allem des *Simplontunnels* entscheidend: Bei 32 °C und nahezu 100% relativer Luftfeuchtigkeit überziehen sich alle unterkühlten Objekte sofort mit einer kompakten Kondenswasserschicht, was im Winter am ausgeprägtesten ist und zu Tropfenfall im Maschinenraum führen kann! Dass unter diesen Bedingungen der Verschmutzungszustand und die damit verbundene Kriechweggefahr eine besondere Rolle spielt, ist naheliegend. Hinter der Forderung nach Tauchkühlung für die Stromrichter stehen ferner die ausgedehnten Erfahrungen der SBB mit den luftgekühlten Halbleitergleichrichtern der TEE-Vierstromzüge: Nur mit grösstem Zeitaufwand bei der Reinigung kann die ständige Verschmutzung durch die Kühlluft in betrieblich tragbarem Rahmen gehalten werden.

Eine Übersicht über die Hauptdaten gibt Tabelle 1.

Mechanischer Teil

Aerodynamische Probleme

Bereits in den sechziger Jahren wurden an verschiedenen Lokomotivtypen aerodynamische Messungen durchgeführt. Das Interesse galt schon damals vor allem der Druckwellenbildung bei der Begegnung zweier Züge. Der dabei entstehende Wechsel Δp von Überdruck zu Unterdruck innerhalb etwa 50 bis 60 Millisekunden beeinträchtigt den Fahrkomfort der Fahrgäste und verursacht bei Reisezugwagen mitunter sogar *Fensterscheibenbrüche*. Der Verlauf einer solchen Druckwelle ist in Bild 2 dargestellt.

Nach Zielvorstellungen der SBB sollte eine solche Druckwelle bei Zugbegegnungen auf einer Doppelspurstrecke mit einem vorhandenen Gleismittenabstand d von 3,6 m mit der Re 4/4 IV bei $V = 160$ km/h nicht grösser sein als mit der Re 4/4 II bei 140 km/h. Zu diesem Zweck wurden von SLM in Zusammenarbeit mit den SBB Versuche im *Windkanal der Flugzeugwerke Emmen* durchgeführt. In Bild 3 sind einige markante Formen dargestellt und mit der Re 4/4 II verglichen. Wesentlich trugen eine Neigung der Stirnwand (30°), eine tiefliegende «Nasenhöhe», keine oder nur geringe Pfeilung im Grundriss zur Ver-

Tabelle 1. Hauptdaten

Dienstmasse	80 t
Drehgestellmasse	17 t
Stundenleistung am Rad (Fahren)	4960 kW
Stundenzugkraft am Rad (Fahren)	210 kN
Maximale Zugkraft am Rad (Fahren)	300 kN
Maximale Bremskraft am Rad (Elektrische Bremse)	140 kN
Höchstgeschwindigkeit	160 km/h
Bremsgewicht der automatischen Bremse (Stellung R)	100 t
Bremsgewicht der Handbremse (pro Führerstand)	14 t
Minimaler befahrbarer Gleisbogenradius	80 m
Leistung an der Zugsammelschiene (Zugheizung)	600 kVA dauernd 800 kVA während 20 Minuten

ringierung der Druckwelle bei, da die Luft vermehrt nach oben statt seitlich verdrängt wird. Ein leichter seitlicher Einzug bewirkt ferner eine scheinbare Vergrößerung des Gleismittenabstandes. Die günstige Form, Var. 6, mit den grossen seitlichen Leitblechen lässt sich aus konstruktiven und betrieblichen Gründen kaum verwirklichen. Von den Formen Var. 4 und 5 wurde schliesslich die erste mit der schwachen Pfeilung hauptsächlich aus Gründen der Ästhetik gewählt.

In noch ausgeprägterem Masse kommt das gleiche Formgebungsprinzip, z. B. bei den TGV-Triebzügen der SNCF zum Ausdruck. Selbstverständlich sind die gestalterischen Möglichkeiten bei Triebzügen vielfältiger als bei Lokomotiven. Aus Bild 3 geht unter anderem hervor, dass mit einer für Lokomotiven praktikablen Kopfform die Zielvorstellungen für $d = 3,6$ m nicht zu verwirklichen sind. Da jedoch die Strecken für erhöhte Geschwindigkeit heute mit $d = 3,8$ m ausgelegt werden, ist das Resultat annehmbar.

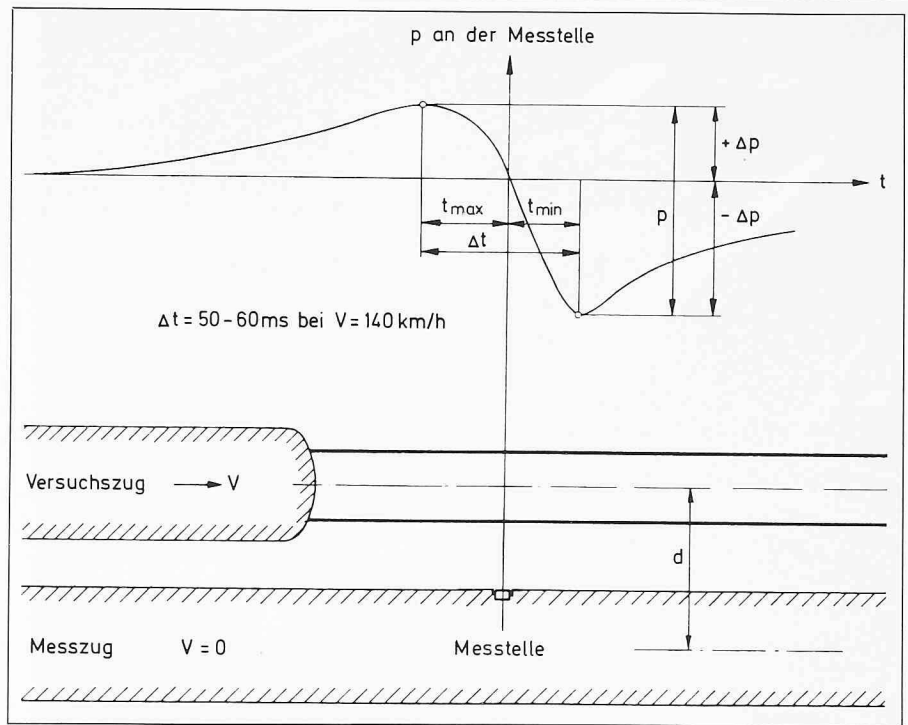
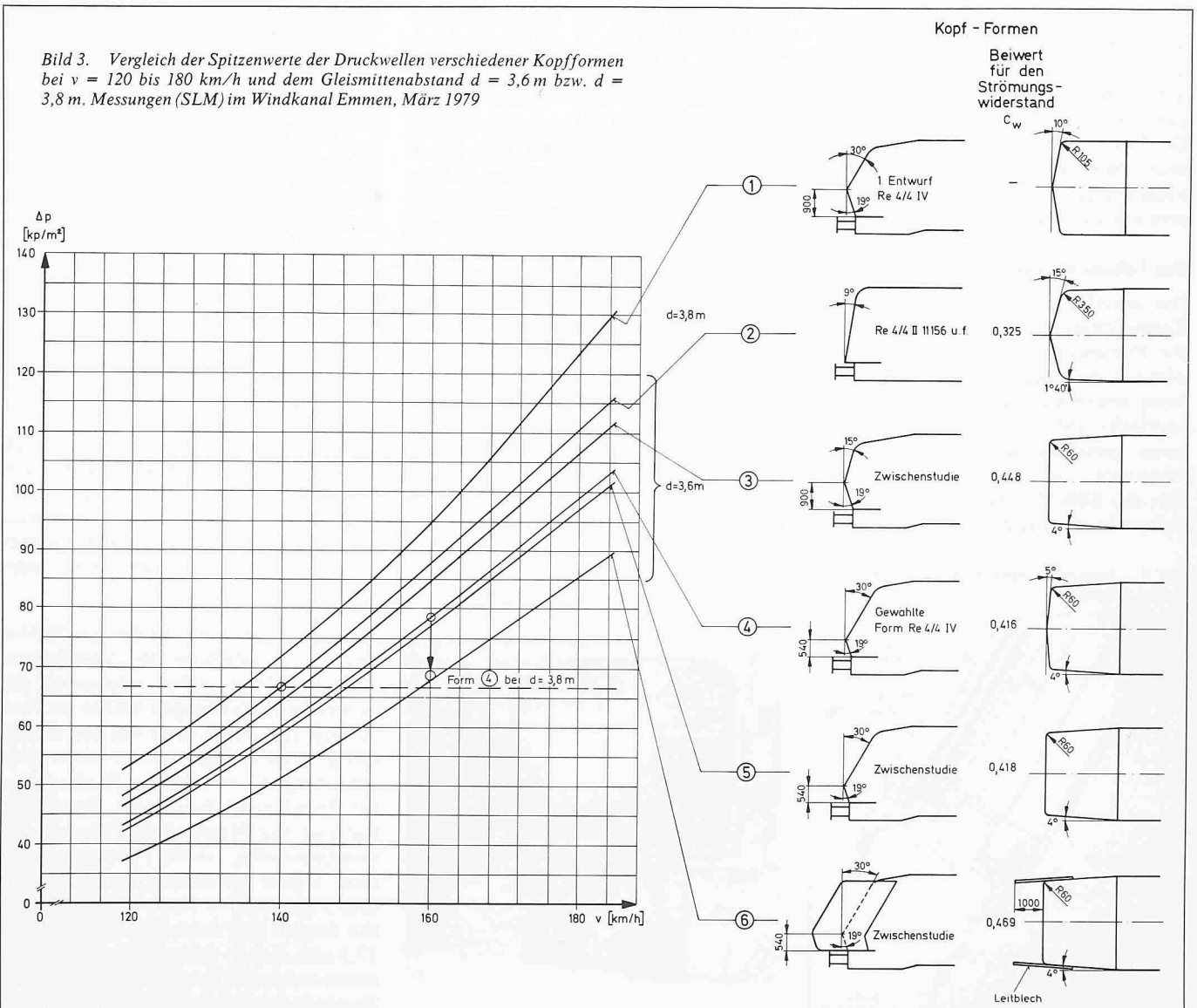


Bild 2. Zeitlicher Verlauf der Druckwelle bei der Vorbeifahrt des Versuchszuges am stillstehenden Messzug. Fensterscheibenbrüche



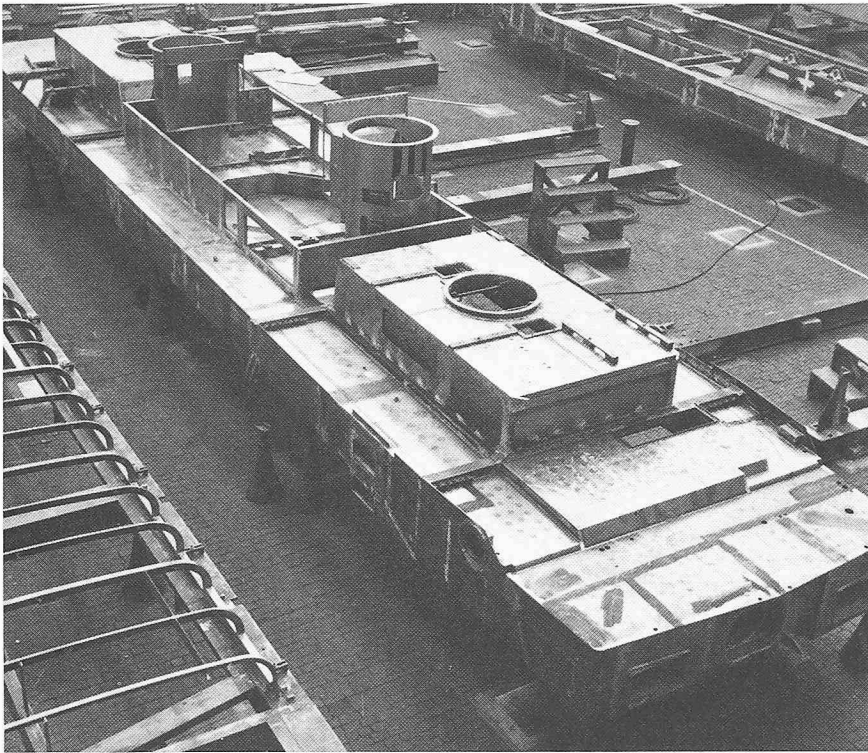


Bild 4. Bodenrahmen des Lokomotivkastens

Der gleich günstige Beiwert für den Strömungswiderstand c_w wie bei der bestehenden Re 4/4 II konnte nicht erreicht werden wegen der weniger gleichmässigen Verdrängung der Luft. Der Einfluss von diesem Δc_w ist jedoch unter Berücksichtigung des Gesamtwiderstandes einer Zugkomposition vernachlässigbar.

Der Lokomotivkasten

Die aerodynamischen Probleme, die Kastenfestigkeit und -steifigkeit sowie die Forderung nach minimalem Gewicht haben Kastenform und Stirnfront bestimmt. Der Kasten hebt sich «optisch» vor allem durch die fensterlosen, gesickten Seitenwände und die Stirnfront von den bisherigen Bauserien der SBB ab. Das Gewicht der gesickten Seitenwandpartien beträgt nur

etwa das 0,7fache der entsprechenden Flächen der Re 4/4 II, die Wandbleche weisen noch eine Stärke von 1,5 mm auf statt 2,5 mm wie bei den Re 4/4 II.

Der Kasten, gebildet aus dem Bodenrahmen, den Seitenwänden, dem Dachrahmen und den Führerständen, ist eine tragende Einheit. Der Bodenrahmen, Bild 4, setzt sich aus den beiden Stossbalken und den U-förmigen Längsträgern zusammen. In der Mitte ist der Transformator in einer öldichten Wanne plaziert. Die beiden anschliessenden runden «Kamine» nehmen die Ventilatorgruppen für Trafo- und Stromrichterölkühlung sowie für den Bremswiderstand auf. Die davor und dahinter liegenden Aufbauten umschliessen den Raum für die in die Drehgestelle eingebauten Fahrmotoren mit ihren Ventilationsluftkanälen. Darauf werden die

Bild 5. Fensterkonstruktion mit 17,5 mm dicken Verbundscheiben

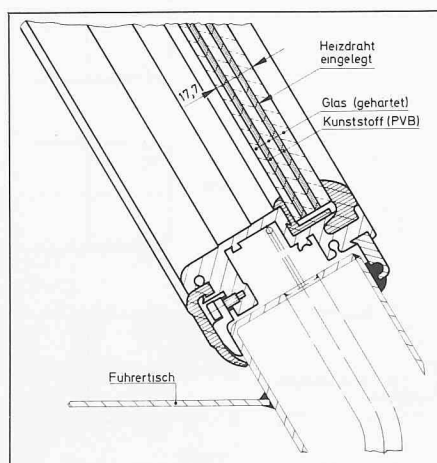
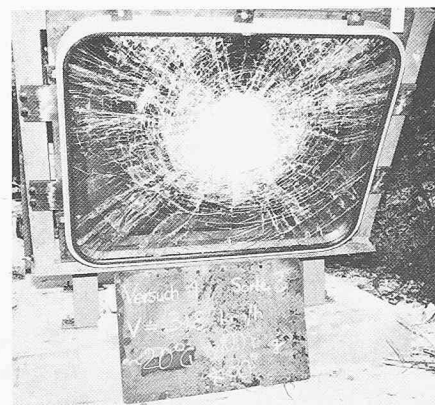


Bild 6. Versuch: Beschuss mit 318 km/h. Scheibe vollkommen im Rahmen, kein Durchschlag



Elektronikschränke, die Apparate- und Pneumatikgerüste gruppiert. Die kleinen beidseits an die Aufbauten in Richtung *Stossbalken* anschliessenden Öffnungen dienen dem Einbau der Schlingerdämpfer, angelenkt zwischen Kasten und den Drehgestellkopfraversen. Die Endpartien der Stossbalken nehmen wie bei den Re 4/4 II + III und den Re 6/6 in den runden Öffnungen das Zughakenelement «Ringfeder» und seitlich die Zerstörungselemente für die Puffer auf.

Im *Stossbalken* sind auch die Sandkasten integriert. Die Unterseite des Bodenrahmens trägt u. a. die Supports für die Tiefzugvorrichtung, die Luftbehälter und die Zugsicherungsmagnete.

Die *Führerstände* mit ihrem zugehörigen Dachteil sind fest mit den Seitenwänden und dem Bodenrahmen verschweisst. Ein ringsum in der «Nasenpartie» umlaufender Gurt aus einem kräftigen Rechteckprofil, der sowohl seitlich durch eine Diagonalverstrebung wie auch in der Mitte der Frontpartie durch einen massiven Vertikalpfosten mit dem Bodenrahmen verbunden ist, trägt dazu bei, Stösse bei Kollisionen in die Kastenpartie abzuleiten. Damit wird die Gefahr einer Frontdeformation verringert und der Lokomotivführer vermehrt geschützt. Bedingt durch diese Verstreibungen konnten die Einstiegtüren nicht in den Führerstand eingebaut, sondern mussten auf beiden Endseiten in den Maschinenraum-Seitengang verlegt werden. Das Führerstandsseitenfenster musste aus dem gleichen Grund als Schiebefenster statt wie bisher als Senkfenster ausgebildet werden. Damit doch noch etwas Licht in den fensterlosen Maschinenraum eindringt, sind die Türen mit hohen schmalen Fenstern versehen. Diese gleichzeitig als Notausstieg dienenden Fenster sind mit einem speziellen Gummiprofil eingefasst, welches aufgerissen werden kann, falls der Lokführer bei einer Kollision wegen verklemmter Türen den Maschinenraum nicht «normal» verlassen kann.

Ebenfalls als Schutz für den Lokführer dient die Gestaltung der *Stirnfenster*. Aufgrund leider schon wiederholt gesammelter Erfahrungen wurde die Forderung aufgestellt, dass bei der Begegnung zweier Züge mit je einer Geschwindigkeit von 160 km/h ein gegen die Stirnfenster prallender Fremdkörper von 1 kg Masse (z. B. Flasche!) die Fensterscheibe nicht durchschlagen darf. Dieser Forderung kommt die in Bild 5 dargestellte Fensterkonstruktion mit der aus fünf Schichten bestehenden 17,5 mm dicken Glasscheibe nach. Versuche auf dem Prüfstand der Deutschen Bundesbahn in München haben bewie-

sen, dass ein 1 kg schwerer Aluminiumkörper beim Aufprall mit 318 km/h die Scheibe weder zu durchschlagen noch als Folge ihrer Eigenflexibilität aus dem Rahmen zu reissen vermochte, wie Bild 6 zeigt.

Zur *Wärmedämmung* sowohl im Sommer wie im Winter wurden die Führerstandwände und die Decke in *Sandwichbauweise* mit einer Isolationsstärke von 50 mm ausgeführt. Alle übrigen Flächen im Bereich des Führertisches und des Bodens sind mit einem etwa 12 mm starken Kunststoff-Isolierbelag «Thermophon» versehen.

Auf dem Dachrahmen, der Bestandteil der Seitenwand ist, bilden drei zu einem Ganzen vereinigte Dachdeckelemente das vollständig demontierbare Maschinenraumdach. Aus Gewichtsgründen sind diese aus Aluminium gefertigt. Sie enthalten u. a. die Luftkanäle und die Düsengitter für den Eintritt der Kühlluft. Die beiden äusseren Elemente nehmen je einen Stromabnehmer auf.

Mittels Druck- und Belastungsversuchen am nackten Lokomotivkasten wurde der Nachweis erbracht, dass die Bedingungen des Pflichtenheftes

- *Pufferdruck von total 2000 kN*, eingeleitet über die Wirkungsebene der Seitenpuffer,
- *Zentraldruck von 2000 kN*, eingeleitet zentral am Stossbalken über die Fahrzeuginnenachse, je mit einer vertikalen Einzellast von 110 kN in Lokomotivmitte erfüllt sind. An keinem Teil des Kastens konnten Spannungen, welche die Streckgrenze übersteigen, nachgewiesen werden.

Drehgestelle

Die Drehgestellrahmen (Bilder 7 und 8), bestehend aus den beiden Längsträgern, den äusseren und inneren Kopfträgern sowie dem Mittelträger, sind eine einheitliche Schweisskonstruktion in Hohlträgerbauweise aus Stahl RSt 37-2 (Re 6/6-Serie: Guss-Mitteltraversen). Das Prinzip des Achslagers mit seiner Führung und der Primärfeder wurden als bewährte Bauteile von den Re 4/4 II und Re 6/6 übernommen. Anstelle von Achsbüchs-Reibungsdämpfern wurden aber erstmals bei den SBB Flüssigkeitsdämpfer mit einer linearen Dämpfungscharakteristik (Firma Koni, Holland) eingebaut. Auch die Radsatz-Seitenfederung mit einer Vorspannung von 20 kN und einer Steifigkeit von 20 kN/cm entspricht derjenigen der Re 4/4 II + III. Der Radsatz ist mit Speichenrädern ähnlich den genannten Lokomotiven ausgerüstet (wobei für die Antriebe eine andere Krafteinleitungsstelle vorhanden ist).

Die Fahrmotoren mit den gegenseitig angeordneten Antrieben stützen sich auf die tiefliegenden Mittelträger und den Kopfträger ab. Der Einbau in die Drehgestelle erfordert entsprechende Übergangsstücke.

Die Bremsausrüstung mit je 2×3 Bremssohlen pro Rad wurde von den Re 6/6 praktisch unverändert übernommen.

Für die äusseren Radsätze jedes Drehgestelles sind Spurkranzschmiereinrichtungen System SBB/BBC-SAAS vorhanden. Gegenüber bisher wird aber bei den Re 4/4 IV jeweils nur der vorlaufende Radsatz angesteuert. Dieser Versuch soll Aufschluss geben, ob damit die Verschmutzung des Drehgestells reduziert werden kann und die Schmierung trotzdem genügt. Dies aus der Überlegung heraus, dass die Endachse des nachlaufenden Drehgestells im Gleisbogen grösstenteils ohne Anlaufen des Spurkranzes an der Aussenschiene läuft und deshalb den Ölfilm nicht an die Fahrkante übertragen kann und demzufolge das Schmiermittel abschleudert.

Als weiterer Versuch sind auf zwei der vier Lokomotiven unterschiedliche Steifigkeiten in den Gummielementen der Achsbüchsführungen eingebaut, derart, dass das den Führungszapfen umschliessende Gummielement in der Fahrtrichtung eine weichere Charakteristik aufweist, Bild 9. Damit soll eine

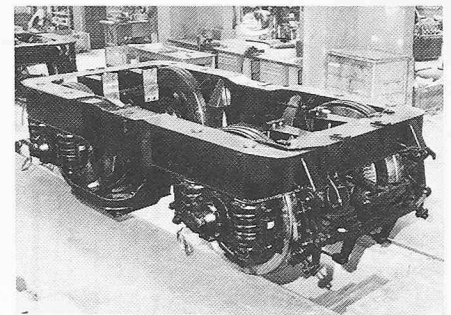


Bild 7. Drehgestellrahmen, Ansicht

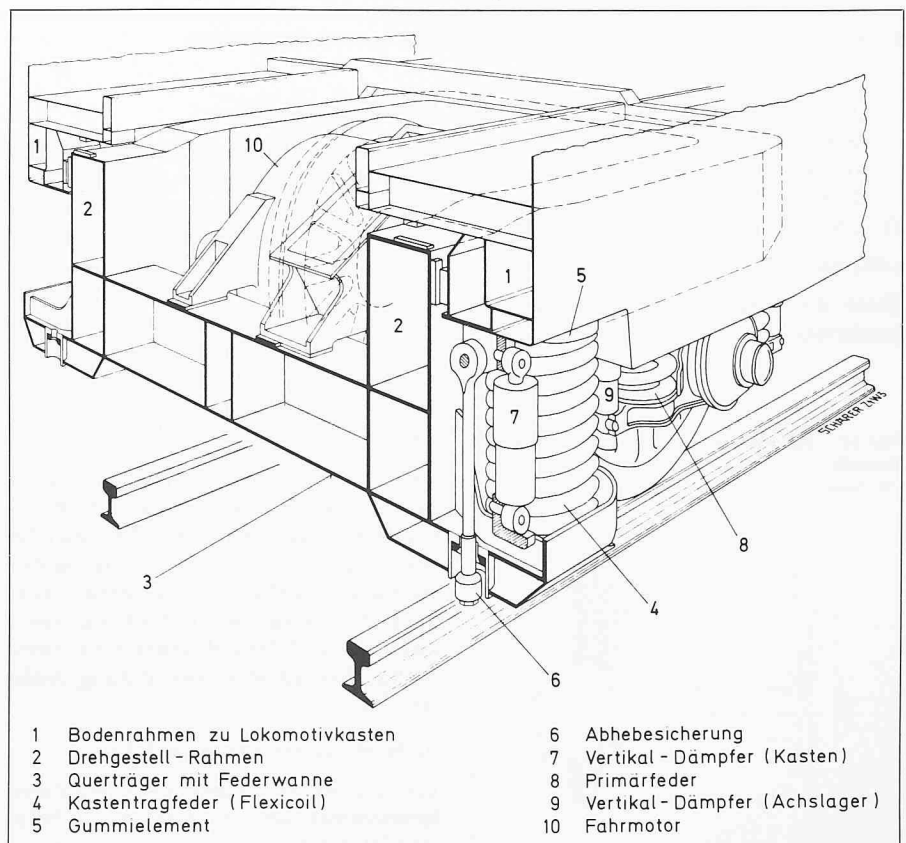
gewisse radiale Einstellung des Radsatzes im Gleis, die kleinere Spurführungskräfte zur Folge hat, erreicht werden.

Achsantriebe

Seit den vierziger Jahren wurden alle SBB-Lokserien wie Re 4/4 I, Ae 6/6, Re 4/4 II + III und Re 6/6 mit dem an und für sich bewährten BBC-Federantrieb gebaut. Dieser Antrieb ist aber trotz seiner kompakten Bauweise und den geringen unabgefederten Massen mit einigen Nachteilen behaftet, die sich vor allem bei dynamischen Vorgängen bemerkbar machen. Die beiden schweizerischen Lokomotivbaufirmen SLM und BBC haben daher auf eigenen Wegen gehend Antriebe entwickelt, die in dynamischer Hinsicht Vorteile versprechen und die Forderungen

- a) reine Drehmomentübertragung,
- b) Auslenkungen in Fahrzeugvertikal-

Bild 8. Schema Drehgestellrahmen und Kastenabstützung



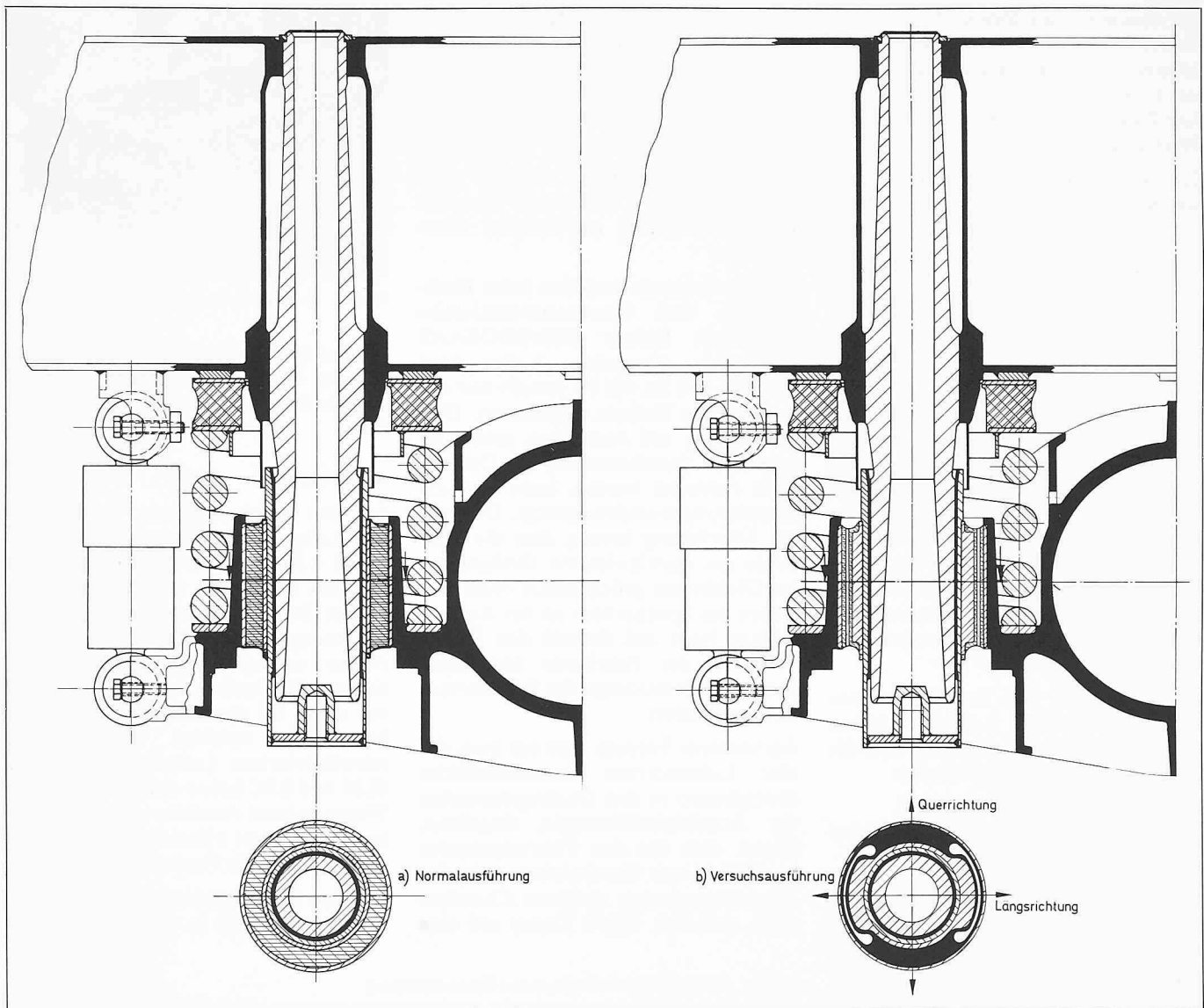
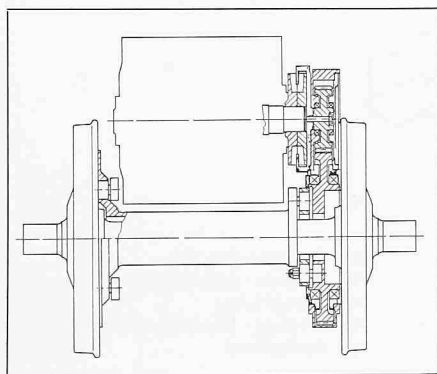


Bild 9. Achsbüchsführungen. Unterschiedliche Steifigkeiten in den Gummielementen

- Quer- und -Längsrichtung möglichst reaktionsfrei,
 c) frei wählbare Drehelastizität und Drehdämpfung und
 d) möglichst grosse Unwuchtfreiheit erfüllen.

Beide *Antriebe* sind nachfolgend kurz beschrieben.

Bild 10. BBC-Gummigelenkantrieb mit Hohlkardanwelle



BBC-Kombiantrieb

Bei diesem *Gummigelenkantrieb* mit einer *Hohlkardanwelle* (Bild 10) sind Ritzel und Zahnrad in einem drehmomentsteifen Getriebegehäuse fest im Drehgestell gelagert. Ritzel und Fahrmotor sind über eine drehelastische Gummikupplung miteinander verbunden. Die Kupplungsnabe sitzt mit einer Klemmbüchse auf dem Fahrmotor-Wellenstummel. Am Zahnrad sind die Zapfen zu den Gelenkhebeln befestigt.

Diese Hebel mit Sphärolasticlagern sind mit der Hohlkardanwelle drehmomentschlüssig verbunden. Die gleiche Anordnung ist für die Verbindung der Hohlkardanwelle zum Triebbad vorhanden, so dass zwischen dem grossen Zahnrad und dem Radsatz eine zweimalige kardanische Verbindung realisiert ist.

SLM-Wellenscheibenantrieb [10]

Ein die Achse umgebender Hohlwellenstummel, der am Fahrmotor befestigt ist, trägt auf Kegelrollenlagern das

grosse Zahnrad (Bild 11). Zwischen der Nabe der Hohlwelle und dem Zahnkranz des Zahnrades sind ringförmig acht auf Schub beanspruchte Gummielemente mit der notwendigen Drehsteifigkeit (720 Nm/Radiant) angeordnet. Diese Hohlwelle überträgt das Drehmoment auf die Nabe des Welleisenscheibenpaketes, das mit dem Aussendurchmesser des Triebrades der Gegenseite verbunden ist. Der Radsatz ist somit auch bei dieser Lösung zweimal – über das Welleisenscheibenpaket und die Gummielemente – kardanisch mit dem fest im Drehgestell gelagerten Zahnrad verbunden. Das Fahrmotor-Ritzel ist mit dem Zahnrad von einem Radkasten umschlossen, der – im Gegensatz zur Lösung von BBC – keine tragenden Funktionen hat. Das Welleisenscheibenpaket besteht aus 14 aufeinandergeschichteten CrNi-Stahlblechen von 0,4 mm Dicke mit konzentrischen Sicken. Damit die Bleche bei Auslenkung des Antriebes gut aufeinandergleiten, sind sie mit Teflon beschichtet. Langzeitversuche unter extremen Beanspruchungsbe-

dingungen haben die Tauglichkeit des Elements labormässig bewiesen.

Der *Hauptunterschied* zwischen den Lösungen BBC und SLM liegt somit in der *Anordnung der Drehelastizität*. Beim SLM-Antrieb liegt diese zwischen dem grossen Zahnrad und der Hohlwelle, beim BBC-Antrieb zwischen Fahrmotor und Ritzel. Beide Antriebe werden in einem eingehenden Messprogramm auf deren Schwingungsverhalten unter betriebsmässigen Bedingungen geprüft.

Tiefzugvorrichtung

Die Tiefzugvorrichtung wurde in ihrer Grundaufführung von den Re 4/4 II + III und Re 6/6 übernommen. Sie bezweckt grundsätzlich, das Drehgestellmoment ($Z \cdot h$) und damit die Veränderung der Achslast ΔQ infolge der Zugkraft Z , die in Höhe h über Schienenoberkante SOK am Drehgestell wirkt, zu kompensieren. Wie aus Bild 12 ersichtlich ist, kann je nach Steilheit α der Tiefzugstange auch eine Überkompensation (α_1, h^*) des Drehgestellmomentes erreicht werden. Ein entsprechender Versuch auf der Re 4/4 IV bewirkt, dass die vorlaufende Achse des vorderen Drehgestelles eine grössere Achslast unter Zugkraftwirkung erhält, wodurch zusätzlich der niedrigere Reibungskoeffizient Rad-Schiene der vorderen Achse kompensiert werden soll.

Die Entlastung des vorlaufenden Drehgestells ΔF infolge des Zughakenmomentes $2Z \cdot H$, das in der Höhe H des Zughakens über Schienenoberkante wirkt, könnte auf mechanischem Weg nur durch eine Verlagerung von Masse innerhalb des Lokomotivkastens kompensiert werden. Darauf wird verzichtet, doch wird elektrischerseits im Bereich grosser Zugkräfte dafür gesorgt, dass das nachlaufende Drehgestell mehr Zugkraft abgibt als das vorlaufende.

Die Drehgestelle sind über die Tiefzugstangen mittels kombinierter Gummi- und Tellerfeder-elemente gegenüber dem Lokkasten verspannt. Diese Federkombination wurde mit Versuchen an Re 4/4 II-Lokomotiven ermittelt, die das Ziel hatten, die Längsbewegungen der Drehgestelle unter dem Lokkasten auf bestmögliche Weise vom letzteren zu entkoppeln und gleichzeitig Resonanzen des Systems Radsätze - Antriebe - Fahrmotoren - Drehgestell zu vermeiden.

Kastenabstützung

Die Re 4/4 IV erhielt als erste SBB-Streckenlokomotive eine Kastenabstützung mit querauslenkbaren Schraubenfedern «Flexicoil» (Bild 8). Diese pro Drehgestell angeordneten Federpaare

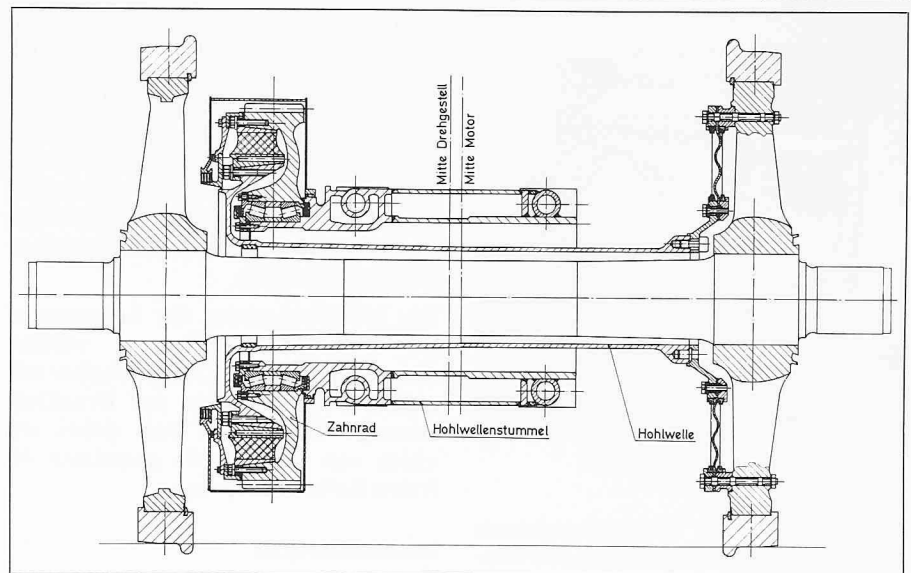


Bild 11. SLM-Wellenscheibenantrieb mit Hohlkardanwelle

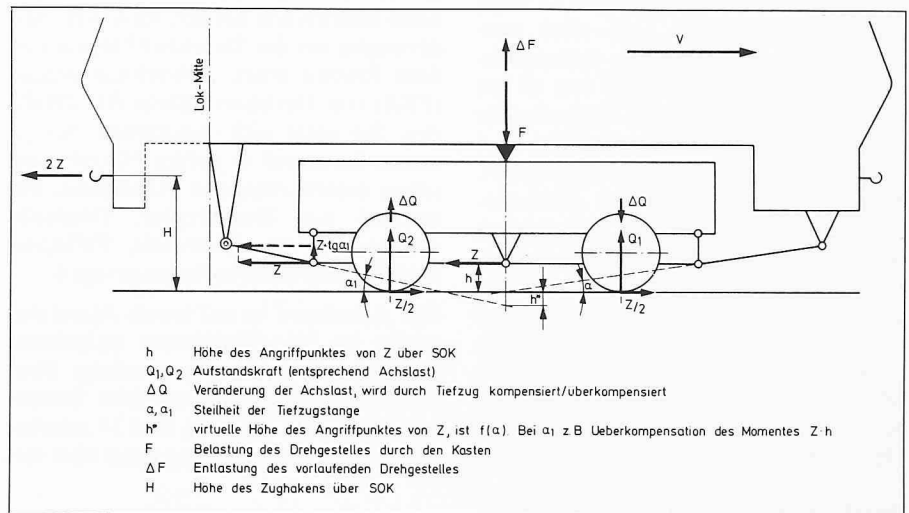


Bild 12. Tiefzugvorrichtung, Kräfte am Drehgestell

übernehmen nebst der vertikalen Belastung die Seiten- und Längsbewegungen sowie die Drehauslenkung zwischen den Drehgestellen und dem Kasten. Ein 40 mm dickes Gummielement zwischen den Federn und Auflageflächen am Kasten hält die Rollgeräusche der Drehgestelle vom Lokomotivkasten fern. Den Kastenfederpaaren sind vertikale Hydraulikdämpfer parallel angeschlossen. Eine Abhebesicherung ermöglicht das Anheben der ganzen Lokomotive mitsamt den Drehgestellen. Dieses Vorgehen ist aus Gründen der Kastenfestigkeit allerdings nur erlaubt beim Anheben mittels der seitlichen Ösen am Kasten oder beim einseitigen Aufgleisen an den Abstützpunkten am Stossbalken.

In Querrichtung tragen je zwei hydraulische Horizontaldämpfer mit degressiver Charakteristik zu einem ruhigen Lauf der Lokomotive bei. Die Auslegung der Flexicoilfedern ist ferner so, dass unter dem Einfluss einer quasistatischen Seitenbeschleunigung von 0,8

m/s² das Spiel von 42 mm zwischen Kasten und Drehgestell um etwa 26 mm reduziert wird, so dass für den dynamischen Anteil noch weitere 16 mm bis zum Anschlag an eine Gummipolster vorhanden sind.

Pneumatische Einrichtungen

Kompressor

Die für den Betrieb der pneumatischen Anlage benötigte Druckluft wird von einer Schraubenkompressorgruppe erzeugt. Sie besteht aus einem Einphasen-Seriemotor unten rechts im Bild 13, dem Schraubenverdichter Atlas Copco (unten links) mit Ölabscheider (links stehend) und -kühler (oben) sowie einem Lufttrockner (oben rechts, halb verdeckt), alles auf einem Grundrahmen zu einer Baugruppe zusammengefasst. Bemerkenswert ist dabei das trotz höherer Förderleistung und Einbezug des Lufttrockners gegenüber dem bis-

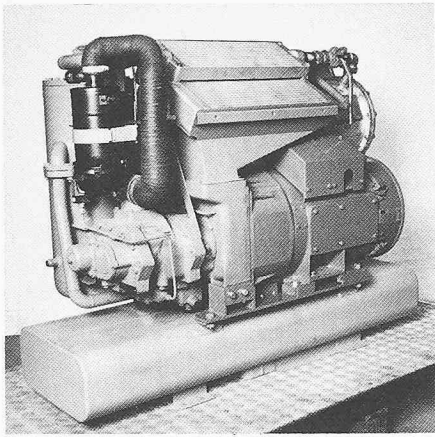


Bild 13. Schraubenkompressorgruppe

her verwendeten Kolbenkompressor nur unwesentlich vergrößerte Bauvolumen.

Die über einen Filter (in Bild 13 links stehend) angesaugte Luft wird zwischen zwei gegenläufigen Schraubenelementen auf einen Druck von 10 bar verdichtet und danach im Ölabscheider von dem mitgeführten, als Kühl- und Dichtflüssigkeit dienenden Öl getrennt. Beide Medien durchlaufen anschließend je einen Kühler, die Luft gelangt über den Lufttrockner in den Hauptluftbehälter der Lokomotive, während das Öl wiederum dem Schraubenverdichter zugeführt wird. Ein auf der Motorwelle aufgesetzter Ventilator (unten Mitte) führt die Verlustwärme von Kompressor und Antriebsmotor ab. Der Lufttrockner arbeitet nach dem

Adsorptionsprinzip. Die verdichtete Luft durchströmt unter Abgabe von Feuchtigkeit die Adsorptionsmasse, welche nach dem Abschalten des Kompressors jeweils durch Ausblasen mit der vorgängig in einem separaten Behälter gespeicherten Luft regeneriert wird. Dieser Regenerationsluftbehälter ist in Bild 13 unterhalb der Kompressorgruppe sichtbar.

Zur Inbetriebsetzung der Lokomotive bei fehlendem Luftvorrat werden Stromabnehmer und Hauptschalter mit einem Hilfskompressor mit Druckluft versorgt. Es handelt sich dabei um einen von der Batterie gespeisten ölfreien Kolbenkompressor.

Druckluftbremse

Abgesehen von der Druckluftbremse ist die pneumatische Anlage weitgehend ähnlich wie bei den Re 4/4 II. Änderungen hat die Druckluftbremse mit dem Einbau einer Führerbremsanlage (FBA) von Oerlikon-Bührle AG erfahren. Sie setzt sich zusammen aus je einem Steuerteil in jedem Führerstand sowie einem zentralen Arbeitsteil, bestehend aus Druckregler, Druckabsenkenventil, Umschaltventil, Füllstoss- und Niederdrucküberladungsventil.

Der Arbeitsteil ist auf einem Apparaterüst im Maschinenraum aufgebaut. Die Steuerung desselben erfolgt über elektrische und pneumatische Steuerleitungen, wie dies aus Bild 14 ersichtlich ist. Die Hauptleitung muss aber we-

gen der direkten Entleerung bei Schnellbremsungen gleichwohl am Steuerteil angeschlossen bleiben. Solche Anlagen bieten den Vorteil, dass sie ausbaufähig sind: bei Bedarf kann eine EP-Bremse (elektropneumatisch) angesteuert werden, die auch kombinierbar mit einer Fahrautomatik ist.

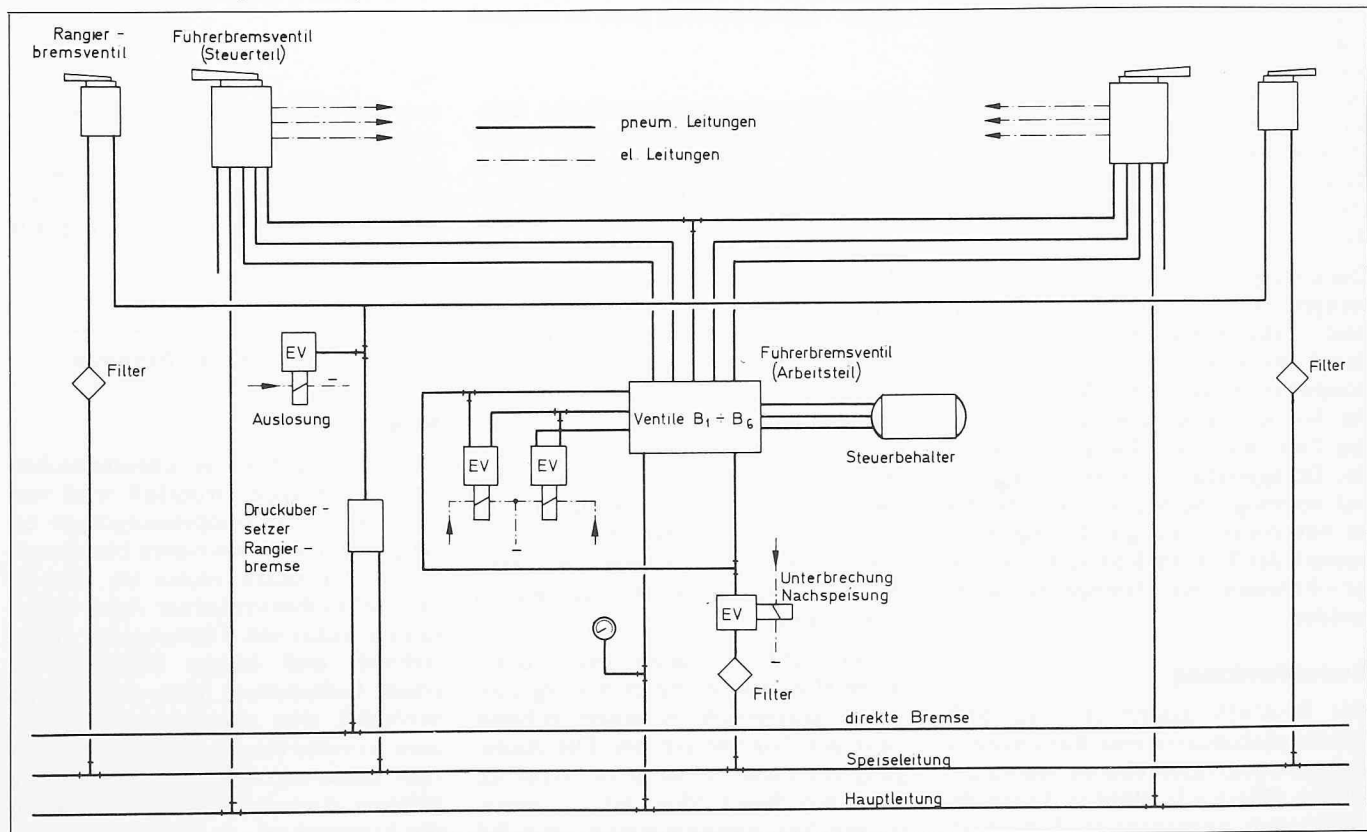
Elektrischer Teil

Dachrüstung und Hochspannungsstromkreis

Die beiden einholmigen Stromabnehmer sind über abtrennbare Litzen normalerweise dauernd verbunden. An dieser Verbindungsleitung sind der Druckluft Hauptschalter (Typ DBTF 20 i 200), der Überspannungsableiter (Typ HML18 spez mit einer Ansprechspannung von 33,5 kV) sowie der Primärspannungswandler angeschlossen.

Nach dem Hauptschalter wird die Energie über ein Hochspannungskabel mit eingelegetem Schirm und einen Halbleiterendverschluss zum Transformator geleitet. Der bisher übliche Dach-Einführungsisolator konnte weggelassen werden. Das Kabel ist über einen Stecker am Transformator angeschlossen. Der Primärstrom wird über die an den Achsenden montierten Erdbürsten (Typ TIBRAM) zur Schiene geleitet. Die Erdbürste der Achse 4 ist direkt mit dem Kasten verbunden und dient als Schutzerde.

Bild 14. Führerbremsanlage zur Druckluftbremse



Transformator

Der Transformator (Bild 15) ist in üblicher Weise mit radialgeblechtem Kern und sechs Rückschlussjochen ausgeführt. Er enthält neben der primären Hochspannungswicklung mit Anzapfung für die Zugheizung vier galvanisch getrennte Traktionswicklungen sowie eine Wicklung mit Anzapfungen für die Speisung des Erregerstromkreises und der Hilfsbetriebe. Entsprechend dem gewählten Schaltungskonzept mit getrennter Speisung der beiden Drehgestelle über je einen Stromrichter musste besonders auf die elektrische Symmetrie der sich entsprechenden Wicklungen geachtet werden. Zwei der Wicklungen tragen eine Mittelanzapfung.

In einem gemeinsamen Ölbehälter sind im unteren Teil der Transformator, darüber die Glättungsrosselspulen der Fahrmotoren mit gemeinsamem Magnetkern sowie die ihrerseits magnetisch gekoppelten Kommutierungsrosselspulen eingebaut.

Aus Dispositionsgründen sind alle Anschlussklemmen – die isolierte Steckverbindung für das Hochspannungskabel inbegriffen – am seitlichen Umfang des Kessels angeordnet.

Die anfallende Verlustwärme wird durch Ölzirkulation mit Rückkühlung ausserhalb des Transformators abgeführt. Die beiden äusseren Ölkreisläufe sind direkt am Kessel angebaut und symmetrisch angeordnet. Auf jeder Seite befindet sich eine stopfbüchsenlose Pumpe sowie ein Ölkühler, der im Luftstrom des benachbarten Bremswiderstandsventilators liegt. Im Transformator selbst sorgen verschiedene Leitbleche für eine gleichmässige Umspülung der einzelnen Wicklungsteile sowie der miteingebauten Drosselspulen. Die technischen Daten des Transformators sind in Tabelle 2.

Traktions- und Erregerstromrichter

Die beiden identischen Traktionsstromrichter sind mit der schon in der Einleitung erwähnten *Öltauchkühlung* [6, 7] ausgeführt. Bei dieser Technik werden die Leistungshalbleiter mit ihren zugehörigen Impulsübertragern und Beschaltungsgliedern in einen Kessel unter Öl eingebaut und so optimal gekühlt und gleichzeitig gegen Verschmutzung geschützt. Obschon bei dieser Bauform der Austausch von defekten Bauteilen erschwert ist, lässt sie sich angesichts der erwiesenen hohen Verfügbarkeit des gesamten Bauteiles verantworten.

In einem Stromrichteressel sind zwei seriegelagerte, unsymmetrisch halbgesteuerte Brücken in quasi vierstufiger

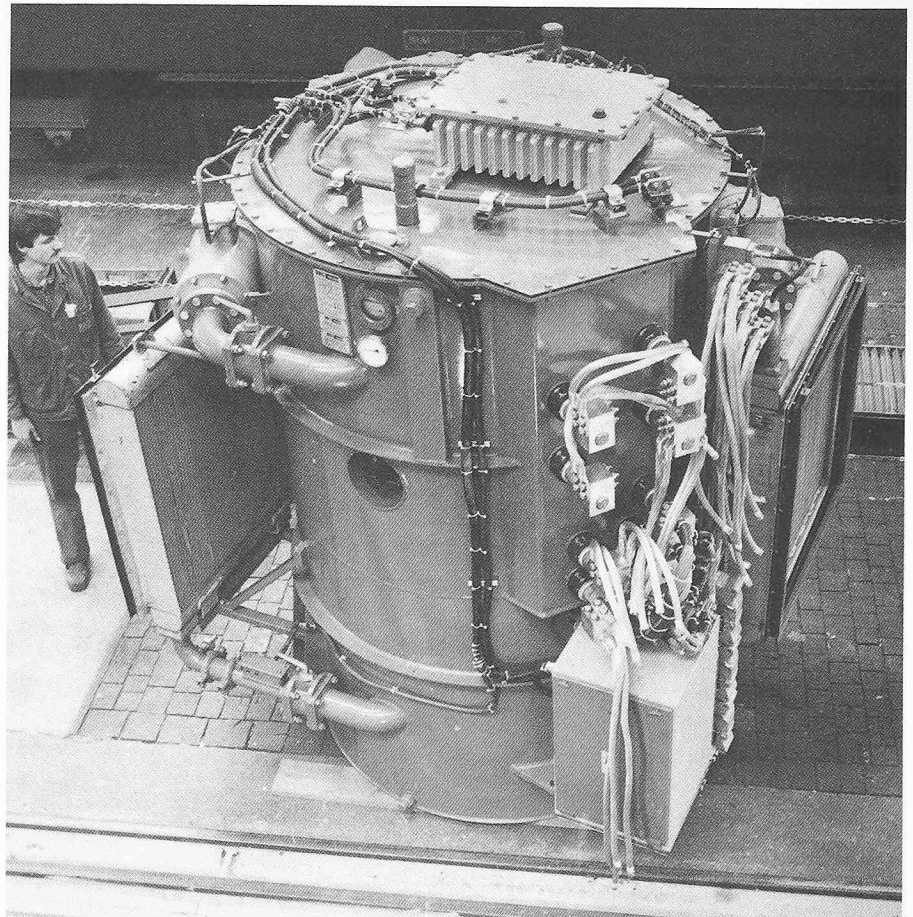


Bild 15. Transformator mit angebauten Ölkühlern. Oberhalb des linken Kühlers ist eine der Ölpumpen sichtbar. Im Kasten rechts unten ist der Abtrennschalter für den einen Hauptstromrichter untergebracht. Auf dem Transformatordeckel ist das Gehäuse des Erregerstromrichters erkennbar

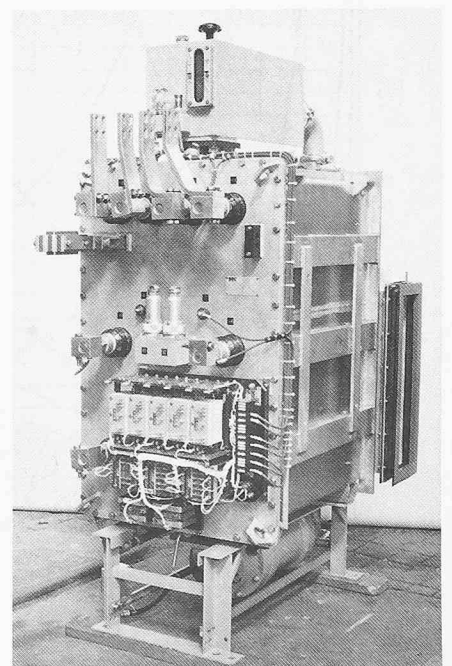
Tabelle 2. Hauptdaten des Transformators

Typ:	LOT 6000	
Primär:	15 000 Volt	5 930 kVA
Zugheizung:	1 009 Volt	600 kVA
Traktion:	2×686+2×343/686 Volt 4×1288,4 kVA	
Hilfsbetriebe und Erregung:	990/228/152 Volt 120/18,5/37,2 kVA	
Gesamtgewicht, mit Glättungs- und Kommutierungsrosselspulen sowie Ölfüllung:	13 000 kg	

Schaltung [8, 11] untergebracht. Die Thyristorzweige umfassen je fünf Thyristoren, die Diodenzweige je vier Dioden in direkter Parallelschaltung. Dazu kommen der Überspannungsschutz sowie die Spannungsteilerwiderstände für die Erdschlussüberwachung des Motorstromkreises.

Wichtig ist eine *gleichmässige Kühlung aller Leistungshalbleiter*. Dies wird erreicht durch Unterteilung des Kesselvolumens in drei Kammern mit zwei senkrecht stehenden Isolierstoffplatten. Die Leistungshalbleiter sind mit ihren Nadel-Kühlkörpern in entsprechende Öffnungen der gegen die Kesselwände ab-

Bild 16. Stromrichter einbaubereit mit angebaute Ölpumpe (unten), Ölkühler (hinten) und Expansionsgefäss (oben). Vorne auf dem Deckel (unten) die Spannungswandler zur Impulsfreigabelogik, die Anschluss-Stecker für die Zündimpulse (Mitte) sowie die Hauptanschlussklemmen (oben)



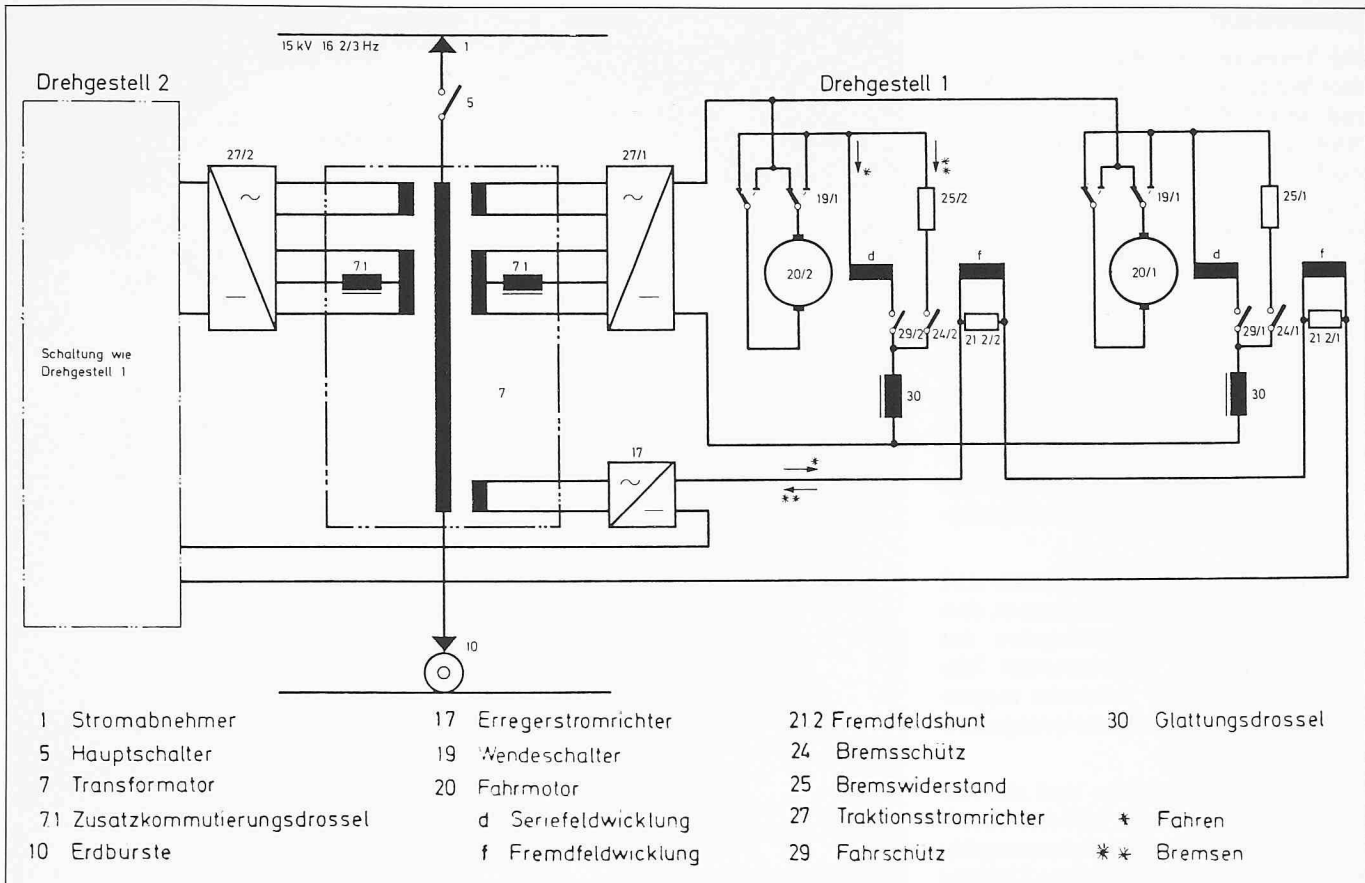
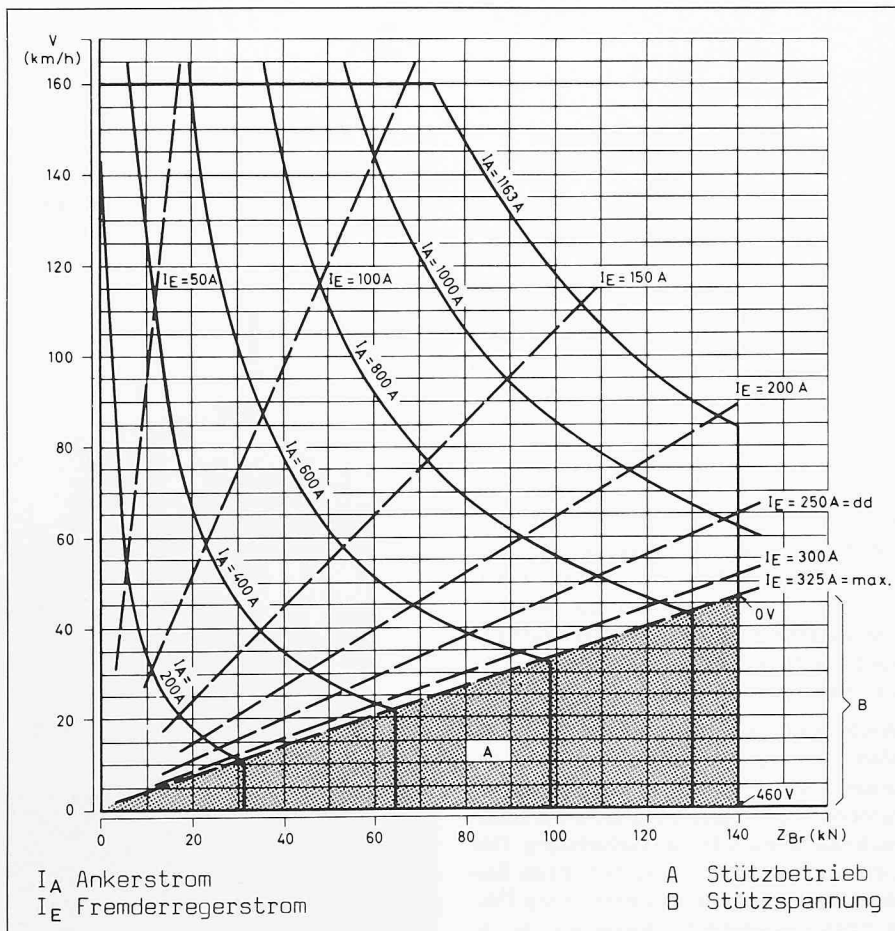


Bild 17. Prinzipschema Hauptstrom

Bild 19. Bremskraft-Geschwindigkeitsdiagramm



gedichteten Isolierplatten eingesetzt. Das Kühlöl, das nacheinander die drei Kammern durchfließt, umspült somit intensiv alle Kühlkörper. Seine Rückkühlung erfolgt für jeden Stromrichter separat in einem direkt angebauten Kühlkreislauf mit Pumpe und Ölkühler, welcher sich ebenfalls im Luftstrom des Bremswiderstandsventilators befindet.

Wie Bild 16 zeigt, sind die Stromrichter aus Dispositionsgründen um 90° gedreht eingebaut, so dass die Anschlüsse nach der Seite abgehen.

Die maximale Anschluss-Spannung beträgt $2 \times 825 V$, der höchste dauernd zulässige Strom 3540 A.

Der Erregerstromrichter - ebenfalls in unsymmetrisch halbgesteuerter Brückenschaltung - befindet sich in einem ölgefüllten Gehäuse mit natürlicher Öl-zirkulation. Er ist auf Bild 15 auf dem Deckel des Transformators sichtbar.

Fahrmotorstromkreis

Er ist geprägt, wie aus Bild 17 hervorgeht, durch die gemischt erregten Fahrmotoren mit ihren zwei getrennten Erregerwicklungen, nämlich

- der Seriefeldwicklung, die nur beim Fahren eingeschaltet ist, sowie

- der Fremdfeldwicklung, die beim Fahren die Durchflutung des Seriefelds verstärkt und beim Bremsen - umgekehrt gepolt - allein die Erregung liefert. Die Feldschwächung im Fahrbetrieb erfolgt durch Zurücknahme des Fremdfeldes.

Wegen der komplizierteren Statorwicklung bzw. zur Einsparung von Schaltmaterial werden beim Fahrriichtungswechsel die Anker umgepolt.

Beim Abtrennen eines Fahrmotors wird mit einem handbetätigten Abtrennschalter der \oplus -Anschluss getrennt. Hilfskontakte des Trenners verhindern das Einschalten des entsprechenden Fahr- und Bremsschützes, so dass auch der \ominus -Anschluss unterbrochen ist. Da die Fremdfelder aller Fahrmotoren in Serie geschaltet sind, wird über einen Umschaltkontakt des Abtrennschalters das Fremdfeld des ausgeschalteten Fahrmotors überbrückt und so die Serieschaltung aufrechterhalten.

Die Abtrennschalter für die Fahrmotoren und für die Traktionsstromrichter sind im Aufbau gleich wie die Wendeschalter (Typ BWU), jedoch nur mit Handantrieb ausgerüstet. Es gilt das Prinzip, dass je Abtrennung nur eine Schalthandlung ausgeführt werden muss und dabei gleichzeitig alle Steuerbefehle richtig gestellt werden.

Beim Aufsteuern des Traktionsstromrichters werden nacheinander die vier Spannungsstufen durchlaufen. Bei 15 kV Fahrdrahtspannung und maximaler Zugkraft wird bei einer Geschwindigkeit von etwa 73 km/h die Vollaussteuerung erreicht (Bild 18). Beim Weiterbeschleunigen wird nun der Erregerstromrichter zurückgesteuert, der Ankerstrom bleibt während dieses Vorgangs konstant; bis zur Geschwindigkeit von etwa 97 km/h verläuft die Zugkraft auf einer Leistungshyperbel. Bei voller Feldschwächung und der Höchstgeschwindigkeit von 160 km/h beträgt die Restzugkraft 100 kN.

Im übrigen wurde die Vollfeldkurve so gelegt, dass auf den Gotthardrampen die Normlast in der Nähe der Vollaussteuerung geführt werden kann.

Elektrische Bremse

Die elektrische Bremse ist als fremderregte Widerstandsbremse mit Stützbetrieb ausgelegt. Jeder Fahrmotor arbeitet auf seinen Bremswiderstand, der für eine Dauerbremsleistung von 720 kW ausgelegt ist. Die eingestellte Bremskraft wird über den ganzen Verzögerungsbereich konstant gehalten, im Maximum 140 kN. Dieser Wert ist durch den zulässigen Pufferdruck gegeben, entsprechend langjähriger Betriebserfahrung.

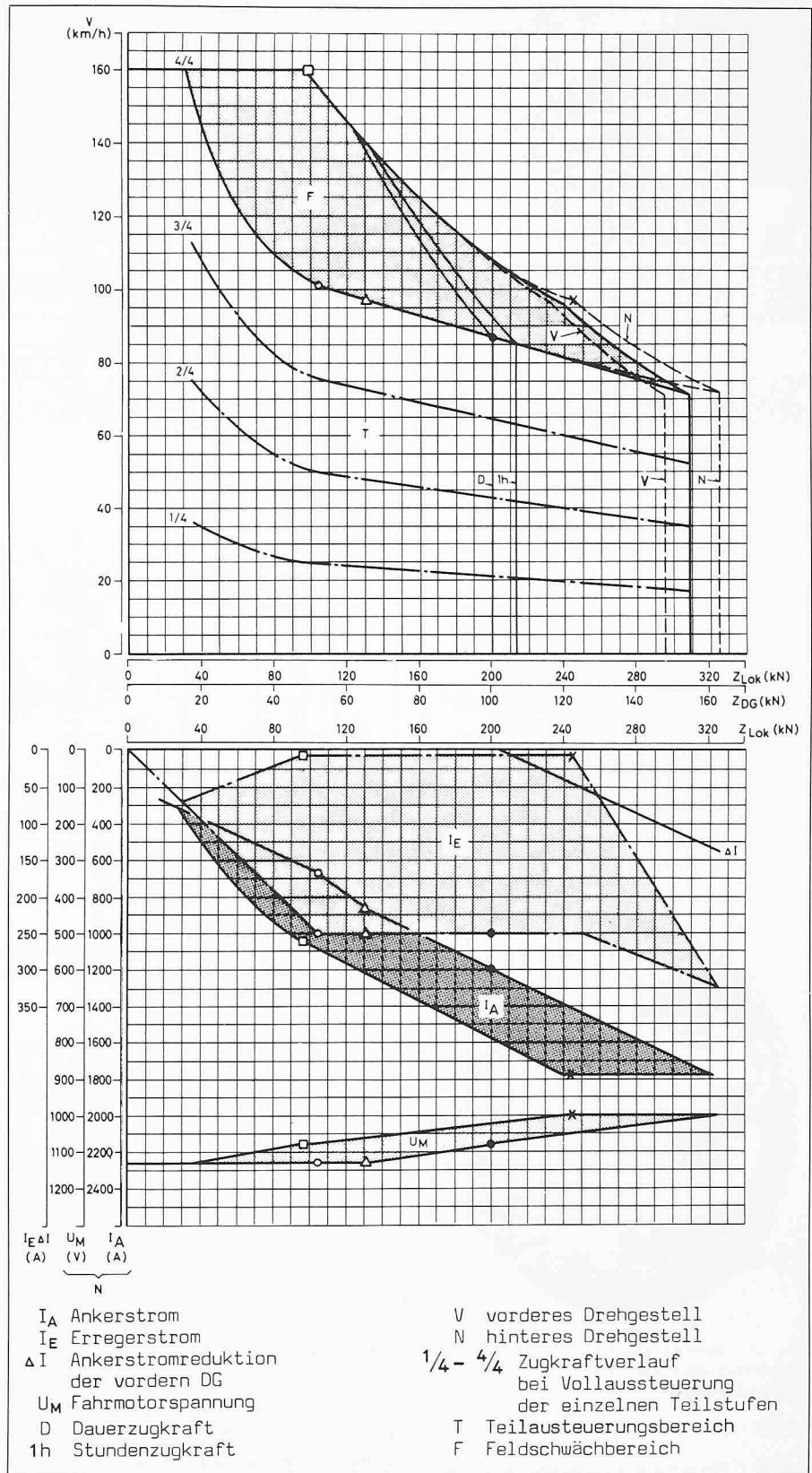


Bild 18. Zugkraft-Geschwindigkeitsdiagramm

Die Bremsleistung wird über die Erregung gesteuert. Bei voll ausgesteuertem Erreger würde die Bremskraft mit sinkender Geschwindigkeit laufend abnehmen. Um auch in diesem Bereich voll bremsen zu können, wird nun über den Traktionsstromrichter - als stützende zweite EMK im Bremsstromkreis

- der Bremsstrom und damit die Bremskraft konstant gehalten bis zum Stillstand (Bild 19).

Im Gegensatz zu den Bremsschaltungen der Direktmotortechnik kann hier auch noch mit abgetrennten Fahrmotoren elektrisch gebremst werden. Bei art-

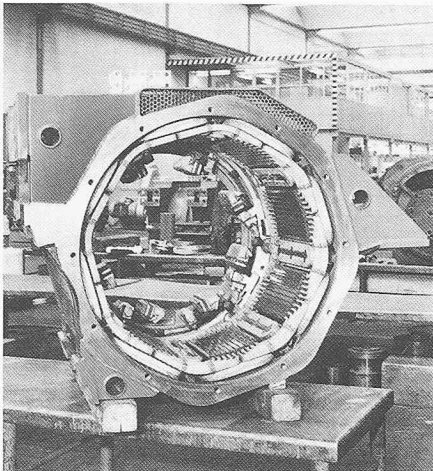


Bild 20. Fahrmotor-Stator

Tabelle 3. Hauptdaten des Fahrmotors

Typ:	8FHK 6652		
Spannung:	dauernd	(1 Stunde)	maximal
Strom:	1070	(1070)	1120 Volt
Leistung:	1200	(1250)	1770 Amp.
Drehmoment:	1218	(1268)	kW
Drehzahl:	11324	(11873)	18360 Nm
Fremderregung:	1027	(1019)	1910 min ⁻¹
Schleuderdrehzahl:	200	(200)	260 A
Kühlluftmenge:	2390 min ⁻¹		
Isolation:	156 m ³ min ⁻¹ Klasse H		

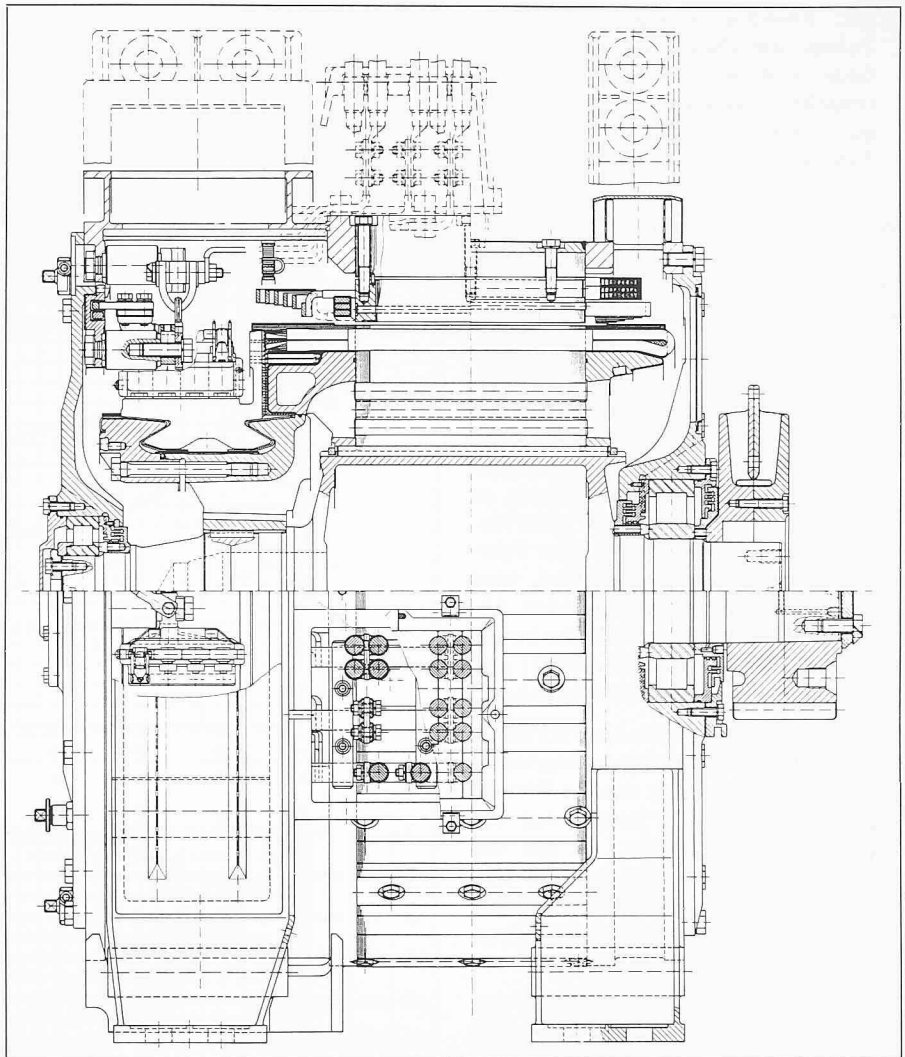


Bild 21. Längsschnitt durch den Fahrmotor. Gummikupplung für BBC-Antrieb (obere Hälfte). Ritzel für SLM-Antrieb (untere Hälfte)

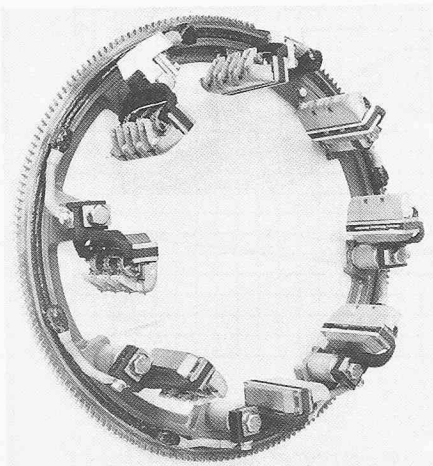
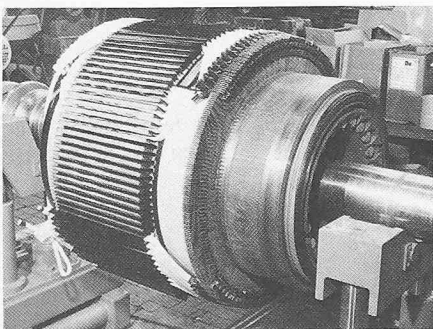


Bild 22. Bürstenbrücke mit Bürstenhaltern Typ Giambonini. Oben sind die im Text erwähnten Kontaktmesser sichtbar

Bild 23. Fahrmotor-Rotor beim Bewickeln



reiner Vielfachtraktion wird die maximale Bremskraft automatisch im gesamten Geschwindigkeitsbereich eingehalten.

Die Bremswiderstände sind je Drehgestell in belüfteten Schächten zusammengefasst. Jeder Bremslüfter muss eine Kühlluftmenge von 7 m³/s liefern. Die Luft wird dabei mehr als 200 °C erwärmt und nach oben ausgeblasen.

Fahrmotor

Beim Fahrmotor (Typ 8FHK 6652) handelt es sich um einen 8poligen Wellenstrommotor mit – wie schon zuvor erwähnt – gemischter Serie- und Fremderregung. Seine Hauptdaten gehen aus der Tabelle 3 hervor.

Der Stator (Bilder 20 und 21) ist sowohl im Joch wie auch in den Haupt- und Wendepolen vollständig geblecht. Der Motor weist kein durchgehendes Statorgehäuse auf. Das Statorjoch-Blechpaket ist als tragendes Element in dieses integriert, was zu kleinerem Motordurchmesser und -gewicht bei gegebener Leistung führt. Beim Zusammenbau wird das Statorjochpaket zwischen

je einem antriebs- und kollektorseitigen Gehäuseteil gepresst und mit mehreren am Umfang verteilten Zugleisten mit diesen Teilen verschweisst.

Die Haupt- und Wendepolspulen sind fest mit ihren Polen vergossen und diese im Statorjoch festgeschraubt. Die Kompensationswicklung wird anschliessend in die Nuten der Hauptpole eingebaut.

Den beidseitigen Abschluss bilden Gusslagerschilder mit eingesetzten Zylinderrollenlagern.

Die Bürstenbrücke (Bild 22) ist zur Vereinfachung der Wartung des Motors drehbar gelagert. Die Stromzuführung erfolgt über Messer- und Federkontakte, so dass zum Drehen der Bürstenbrücke keine Kabelverbindungen gelöst werden müssen. Auf den Prototyp-Lokomotiven werden zwei verschiedene Bürstenhaltertypen auf ihre Eignung hin ausprobiert:

- Zwillingsbürstenhalter Giambonini mit je drei litzenlosen Kohlepaaren,
- Rollbandfeder-Bürstenhalter mit je vier ebenfalls litzenlosen Kohlepaaren.

Der Rotor (Bilder 23 und 24) besteht aus einem aus Gussteilen zusammengesetzten Hohlkörper, der das aktive Eisen mit der Wicklung trägt. Die Ankerwicklung ist mit umgebogenen Ankerstäben ausgeführt (rollierte Wicklung), so dass antriebsseitig keine Wicklungsverbindungen vorhanden sind. Die Ausgleichsleiter sind unter dem kollektorseitigen Wicklungskopf angeordnet. Sämtliche Verbindungen zu den Lamellen des Kammkollektors mit verschlossener Fahnenwand sind TIG-geschweisst.

Die Wicklungsköpfe sind zur Aufnahme der Fliehkräfte mit Glasfaser-Bandagen umwickelt. Die Wicklungen des Stators und Rotors sind mit BBC-Veridur-Isolation in Klasse H ausgeführt. Die einzelnen Wicklungsteile werden separat Vakuum-druckimprägniert und anschliessend geprüft. Nach dem Zusammenbau erfolgt eine zusätzliche Imprägnierung der ganzen Wicklung. Die Kühlluft wird dem Motor auf der Kollektorseite unter Ausnutzung des dort vorhandenen Gehäusevolumens als Luftverteilteraum zugeführt und gelangt über Löcher im antriebsseitigen Lagerschild ins Freie.

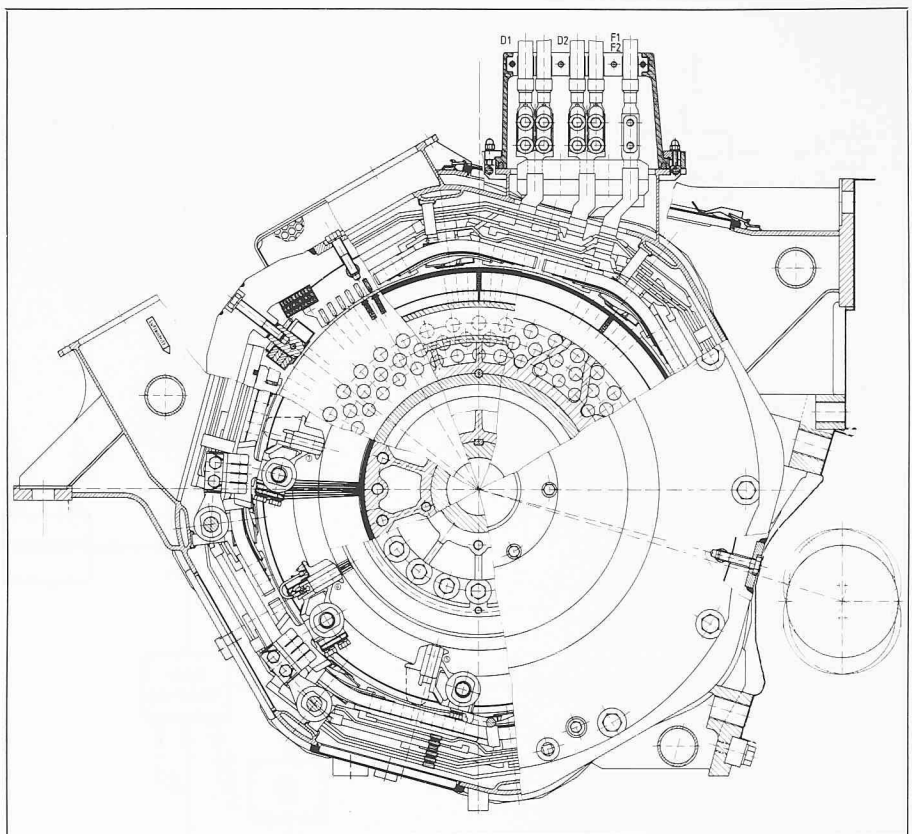


Bild 24. Querschnitt durch den Fahrmotor

Hilfsbetriebe

Ventilation

Für den Antrieb der Ventilatoren wurden erstmals auf einer Lokomotive der SBB anstelle der bisher üblichen Einphasen-Kollektormotoren praktisch wartungsfreie Drehstrom-Asynchronmotoren verwendet. Die Kühlluft strömt über beidseitig der Lokomotive am Dachrand eingebaute Düsengitter in drei Beruhigungsräume. Die beiden Fahrmotorventilatoren führen die Luft aus je einem Beruhigungsraum über einen Schacht den beiden Fahrmotoren des betreffenden Drehgestells zu. Der mittlere Luftschacht umschliesst den Transformator. Die Luft wird an seinem unteren Ende beidseitig über die Trafo- und Stromrichterölkühler von zwei weiteren Ventilatoren angesaugt und durch die ebenfalls in einem Schacht angeordneten Bremswiderstände nach oben ausgeblasen.

Hilfsbetriebeumrichter

Die Ventilatormotoren werden über den Hilfsbetriebeumrichter mit Strom versorgt. Dieser wandelt den Einphasenwechselstrom (990 V) über einen Gleichstromzwischenkreis in Drehstrom variabler Frequenz und Spannung um. Dazu werden gemäss Bild 25 folgende Baugruppen benötigt:

- Diodengleichrichter mit Eingangsfilter zur Speisung des Zwischenkreises. Das Filter dient dem Ausgleich des pulsierenden Leistungsangebotes

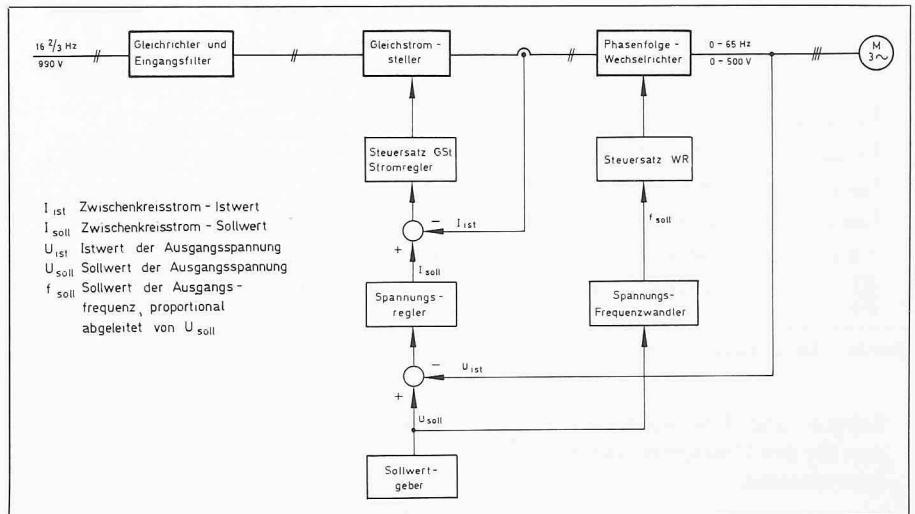


Bild 25. Hilfsbetriebeumrichter. Blockschema

- aus dem Einphasennetz sowie als Überspannungsschutz für den Umrichter.
- Gleichstromsteller als Stellglied für den im jeweiligen Betriebspunkt benötigten Strom (eingepprägter Strom, deshalb auch die Bezeichnung I-Umrichter). Gleichzeitig begrenzt der Gleichstromsteller im Falle einer Durchzündung im Wechselrichter sowie bei einem äusseren Kurzschluss den Strom.
- Phasenfolgewechselrichter als Stellglied für die Ausgangsfrequenz. Die Löschung der jeweils leitenden Thy-

ristoren erfolgt durch Umschwingen des Stromes zwischen der Motorinduktivität und den Blindleistungskondensatoren. Der Vorteil dieser Schaltung liegt darin, dass keine besonderen Löschthyristoren benötigt werden.

- Steuerelektronik, welche die Frequenz direkt vorgibt und über den Stromregler des Gleichstromstellers die Ausgangsspannung frequenzproportional nachführt, so dass die angeschlossenen Motoren im ganzen Frequenzbereich mit konstantem Fluss betrieben werden. Dazu kommen

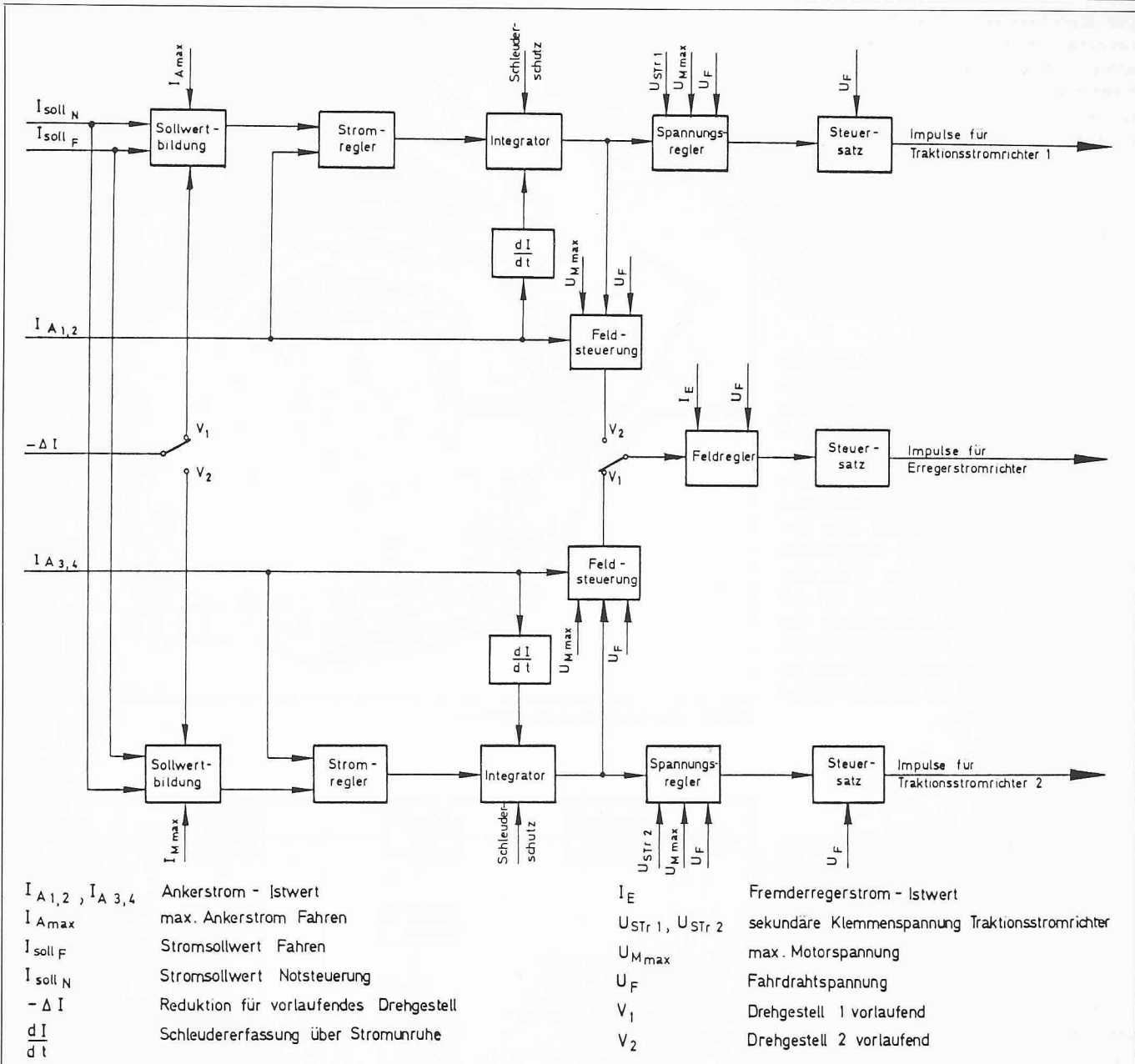


Bild 26. Blockschema Antriebssteuerung für Fahren. Schalter in Stellung entsprechend «Vorwärts 1» gezeichnet

Schutz- und Überwachungsfunktionen für den Umrichter und die Ventilatormotoren.

Auch hier wurde die Öltauchkühlung aus den gleichen Überlegungen wie beim Traktionsstromrichter gewählt. Sämtliche Bauteile mit Ausnahme der Steuerelektronik und des Eingangsfilters sind unter Öl in einem Kessel angeordnet. Die anfallende Verlustwärme wird über einen Ölkühler mit Ventilator abgeführt.

Die Umrichterfrequenz und damit die Drehzahl der Ventilatoren wird in drei Stufen geschaltet.

- Stark (65 Hz) im Bremsbetrieb (Kühlung der Bremswiderstände), bei hohen Öltemperaturen im Transformator oder in den Stromrichtern sowie bei hohen Fahrmotorströmen.
- Reduziert (45 Hz) in den übrigen Be-

triebszuständen

- «Stillstand» (20 Hz). Die Stillstandsventilation soll verhindern, dass bei warmer Lokomotive durch Kaminwirkung staubhaltige Luft von unten in die Fahrmotoren eindringt.

Übrige Hilfsbetriebe

Die weiteren Hilfsbetriebeapparate werden mit Einphasenstrom 230 V betrieben. Es sind dies:

- vier stopfbüchsenlose Ölpumpen für die Ölkreisläufe des Transformators und der Stromrichter mit Antrieb durch Asynchronmotor mit Kondensatorhilfsphase.
- der Einphasen-Seriemotor zum Antrieb der Kompressorgruppe.
- Führerstandsheizung und -lüftung sowie ein statisches Batterieladegerät 36 V/60 A zur Versorgung der Stromkreise.

Die beiden Hilfsbetriebstromkreise werden zusammen mit dem Erregerstromkreis der Fahrmotoren aus einer gemeinsamen Trafowicklung mit Anzapfungen gespeist.

Steuerung

Antriebssteuerung

Jeder Traktionsstromrichter wird über ein autonomes Antriebssteuergerät betrieben. Diese Geräte haben sich in grundsätzlich gleicher Ausführung schon seit einiger Zeit bei verschiedenen Triebfahrzeugen im Betrieb bewährt (RABDe 8/16, Te IV der SBB, Ge 4/4 II der RhB, 1044 der OeBB) [11].

Dem Erregerstromrichter ist ein Erregungssteuergerät zugeordnet, das abhängig von der Abtriebssteuerung die Erregung steuert.

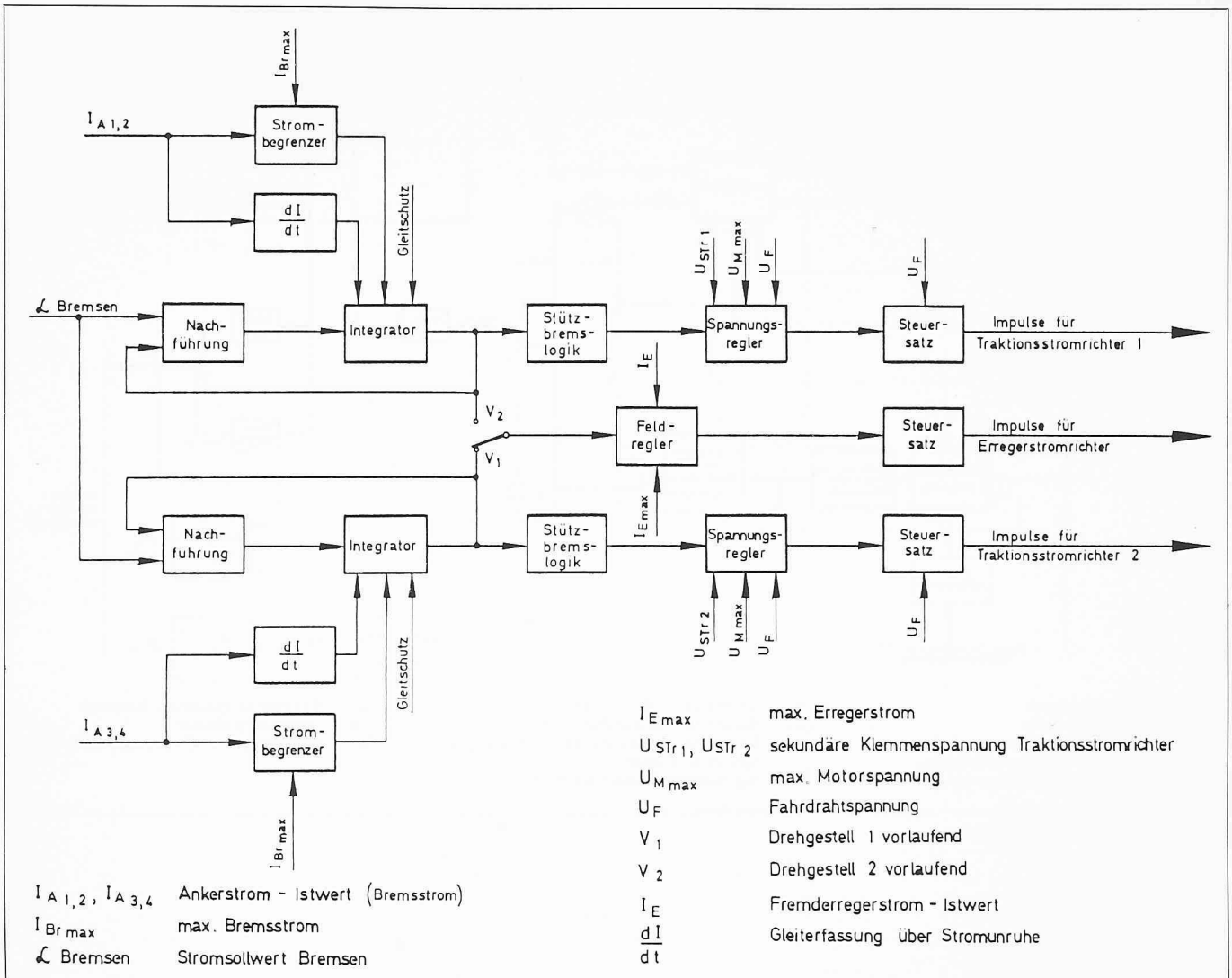


Bild 27. Blockscheema Antriebssteuerung für Bremsen. Schalter in Stellung entsprechend «Vorwärts I» gezeichnet

In Funktion des Stromsollwertes wird beim Fahren unter den Randbedingungen:

- Fahrmotorspannung,
- Fahrdrachtspannung (Hubbegrenzung der Regler),
- ΔI -Steuerung der Drehgestelle,
- Schleuderschutzsignale

der Aussteuerungsgrad der Stromrichter geregelt (Bild 26).

Beim Bremsen wird der Aussteuerungsgrad der Stromrichter dem Sollwert α -Bremsen (ab Bremskraftregler) nachgeführt (Bild 27). Als Randbedingungen gelten hier:

- max. Bremsstrom
- Fahrmotorspannung,
- Fahrdrachtspannung (Hubbegrenzung der Regler),
- Gleitschutzsignale.

Im nachfolgenden Steuersatz erfolgt schlussendlich synchron mit der angelegten Spannung die Bildung und Zuordnung der Zündimpulse zu den einzelnen Thyristoren, wenn die Impulsfreigabe ein Zünden zulässt. Die

Folgelogik, die nacheinander die einzelnen Spannungsstufen durchsteuert, ist ebenfalls Bestandteil des Steuersatzes.

Loksteuerung (Mikroprozessor)

Die der Antriebssteuerung übergeordnete Loksteuerung wurde für die Re 4/4 IV neu entwickelt, Bild 28 zeigt das Blockscheema. In der Phase der Realisierung zeigte sich, dass sich die gestellten Anforderungen nur mit Hilfe eines Rechners mit tragbarem Aufwand und mit genügender Genauigkeit erfüllen liessen. Unter anderem wurde aus Gründen der Einheitlichkeit angestrebt, den seit 20 Jahren bei den SBB gut eingeführten Fahrshalter zur Steuerung der Triebfahrzeuge auch für diese neuen Lokomotiven wieder anzuwenden. Bei der Konzeption der Loksteuerung galt es, dem kleinen Schaltungsweg des Fahrshalters (im Gegensatz zu einer Steuerung mit Handrad) Rechnung zu tragen. Ausserdem wurden Wege gesucht, um über die bewährte Vielfachsteuerleitung auch konventionelle Triebfahrzeuge fernsteuern zu

können oder die Re 4/4 IV von diesen aus fernzusteuern.

Die Realisierung mit Hilfe des Mikroprozessors ermöglicht auf elegante Art auch zwei Arten der Steuerung, mit Übergang von der einen auf die andere während der Fahrt:

1. *Bedienungsart = Befehlsgebersteuerung.* Die Lösung wurde im Beibehalten der bisherigen diskreten Schaltstufen (M, +, ++) des Fahrshalters und nachgeschaltetem elektronischem «Stufenschalter» gefunden. Dadurch erhalten die konventionellen Fahrzeuge ihr bisheriges Auf-/Ab-Signal. Auf der Re 4/4 IV werden die Befehle stufenlos verschliffen und das Zeitverhalten an die konventionellen Fahrzeuge angelehnt. In einer weiteren Stufe wird der Seriomotorcharakter der konventionellen Fahrzeuge nachgebildet, damit sich die neuen angenähert gleich verhalten. Zudem konnte so der Nebenschlusscharakter, der in bezug auf eine fahrdynamisch einfache Bedienung gewisse Nachteile hat, gemildert werden. (Für die Adhäsionsausnutzung kommt der

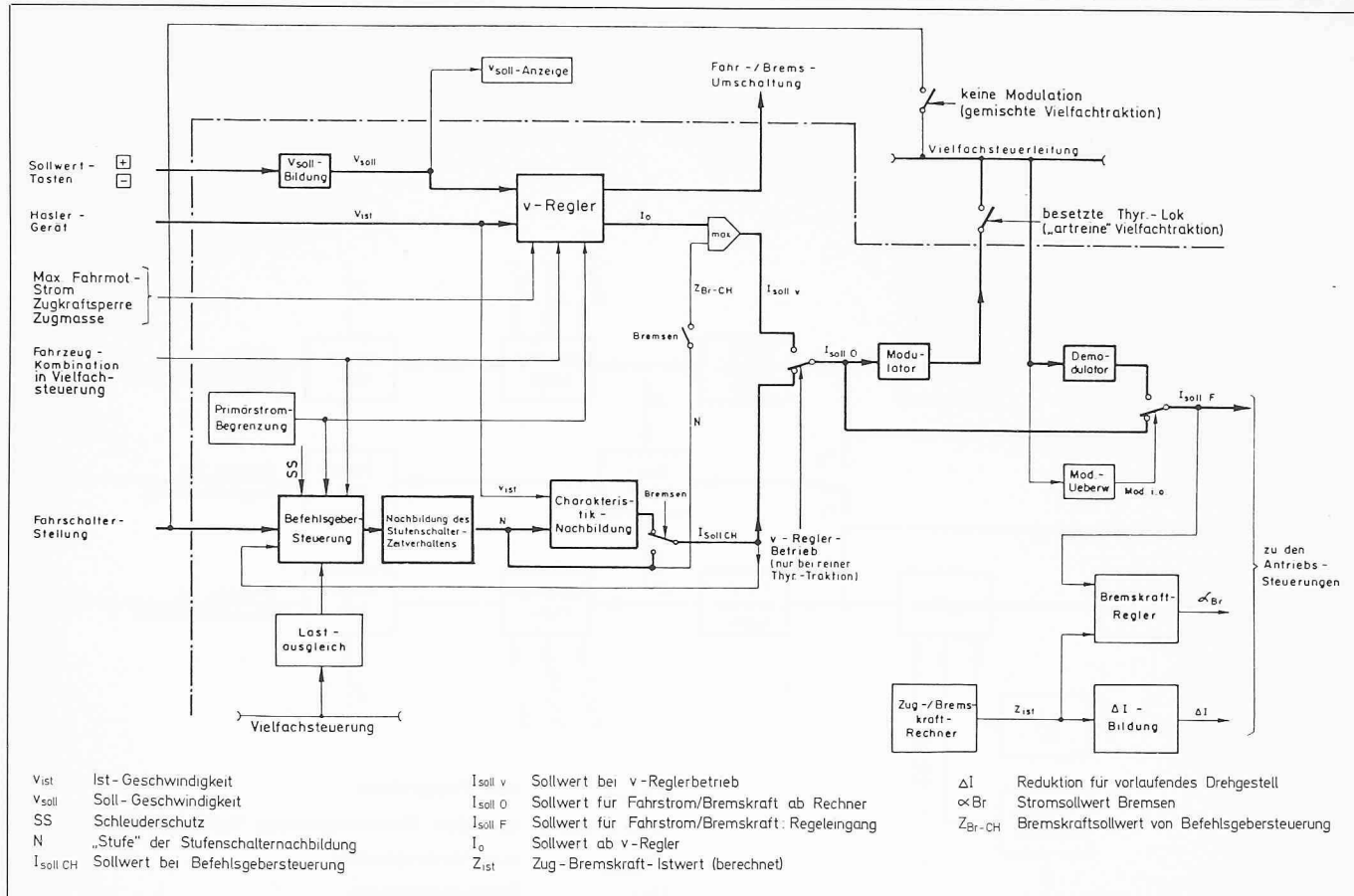


Bild 28. Loksteuerung, Blockschema

Tabelle 4. Aufgaben für den Rechner (ausser Steuerung)

Rechneraufgabe	Funktion, Erläuterungen						Meldelampe auf dem Führerpult	Bemerkungen
	Ansprechstufe	Schleuderbremse anlegen	Befehlsgebersteuerung		Antriebssteuerung			
Aufsperrung ⁺			Abbefehl ⁺	Aufsperrung	Abbefehl			
Δn -Schleuderschutz	Δn -Stufe 1	a	x		a			a = im Drehgestell mit schleudernder Achse b = beide Drehgestelle c = nachlaufendes Drehgestell x = zutreffend + Wirkung auf Befehlsgebersteuerung * nur beim Fahren
	Δn -Stufe 2	a		x		b	x	
	dv/dt (Stufe 3)*	b			x	c	x	
Zugkraftrechner	Aus dem grössten Anker- und Erregerstrom-Istwert (beim Fahren inkl. Serieerregung) und den Motordaten wird die momentane Zugkraft bzw. Bremskraft gerechnet. Sie dient							
	a. beim Fahren der ΔI -Bildung Oberhalb der Dauerzugkraft von 207 kN wird das vordere Drehgestell elektrisch linear entlastet, d. h., bei maximaler Zugkraft beträgt die Reduktion 8%, vgl. Bild 18. Die Entlastung dient der Kompensation des Kastenmomentes.			b. beim Bremsen als Bremskraft-Istwert im Bremsregler zur Konstanthaltung der eingestellten Bremskraft; siehe Bild 19.				
Lastausgleich	Bei gemischter Traktion gleicht die Re 4/4 IV ihren Strom im Beharrungszustand (Fahrerstellung ●) in einem bestimmten Verhältnis an den des konventionellen Fahrzeuges an. Damit wird eine optimale Lastaufteilung angestrebt.							
Primärstrombegrenzung	Unterhalb der Fahrdrachtspannung von 15 kV darf der Primärstrom einen linear abnehmenden Grenzwert nicht überschreiten, zur Vermeidung von Spannungszusammenbrüchen bei schwachem Netz.							
v-soll-Bildung	Aus den Befehlen der v-soll-Eingabetasten wird der 8-bit-Code für die Anzeige sowie der Analogwert für den Geschwindigkeitsregler gebildet.							
Ventilationssteuerung	Aus dem Fahrmotorstrom-Istwert werden Schaltkriterien für die schwach/stark-Umschaltung der Ventilation gebildet.							

Nebenschlusscharakter im Schleuderfall trotzdem voll zur Geltung, weil dann die Antriebssteuerung unabhängig von der Loksteuerung reagiert.)

2. *Bedienungsart = Geschwindigkeitsregler mit Fahr-Bremslogik.* Bei artreiner Traktion dient zur wirksamen Entlastung des Lokführers der Geschwindigkeitsregler, der allerdings keinen Zugriff zur pneumatischen Bremse hat.

Der Lokführer stellt mit je einer Auf-/Abdrucktaste die Sollgeschwindigkeit ein. In 5-km/h-Schritten wird sie erhöht oder zurückgenommen, solange die entsprechende Taste gedrückt ist. Die eingestellte Sollgeschwindigkeit ist am Geschwindigkeitsanzeigergerät ablesbar. Mit einem zweiten, kleineren Fahrschalter kann der Lokführer als weiteren Parameter den max. zulässigen Strom und damit in Abhängigkeit von Last und Strecke die Beschleunigung wählen. Die Bestimmung der elektrischen Bremskraft ist jedoch dem Geschwindigkeitsregler überlassen.

Wie bei den Vororttriebzügen bildet der Regler aus der Differenz zwischen Soll- und Istgeschwindigkeit das Kriterium Fahren oder Bremsen und bestimmt den Stromsollwert. Zur genauen Einhaltung der Sollgeschwindigkeit wird das Differenzsignal nach der Zeit differenziert. Im Bereich kleiner Differenzen kommt das Differential zur Erhöhung der Empfindlichkeit stark zur Geltung. Sein Wert wird zur Differenz addiert.

Wenn die elektrische Bremse nicht genügt, um im Gefälle die Geschwindigkeit zu halten, muss der Lokführer zusätzlich mit der automatischen Luftbremse die Anhängelast bremsen. Er bleibt für die Einhaltung der Geschwindigkeit weiterhin voll verantwortlich. Wichtig ist, dass der Lokführer *jederzeit* mit der elektrischen wie auch mit der pneumatischen Bremse direkt eingreifen kann, so dass er beispielsweise beim Anhalten mit der herkömmlichen Bremsbedienung den Halteort sicher in der Hand hat.

Im Sinne einer Notsteuerung können bei Versagen der Loksteuerung mit den drei Fahrschalterstellungen M, +, ++ 3 verschiedene Stromsollwerte direkt den eigenen Antriebssteuergeräten vorgegeben werden.

Dem Rechner sind noch weitere Aufgaben überbunden, die in Tabelle 4 zusammengestellt sind. Funktionen, die der Sicherheit dienen oder die jederzeit verfügbar sein müssen, werden wie bisher diskret aufgebaut. Eine Übersicht enthält Tabelle 5.

Titel der Funktionen	Erläuterungen
<i>v-ist-Aufbereitung</i>	Das Geschwindigkeitssignal ab Geschwindigkeitsmesser wird mit Referenzwerten verglichen, die von den Gebern für den Schleuderschutz gebildet werden. Beim Überschreiten zu grosser Abweichungen spricht die v-ist-Überwachung an. An dieser Stelle wird auch die maximale Geschwindigkeit überwacht.
<i>Winkeltransmitterzusatz</i>	Der Winkeltransmitter des Fahrschalters für Geschwindigkeitsregelung gibt im Schwellpfeilbereich einen der Stellung proportionalen Strom ab. Der Winkeltransmitterzusatz formt diesen Strom um in eine proportionale Spannung als Eingangssignal des V-Reglers.
<i>Sollwertumschaltung</i>	Der Stromsollwert wird je nach Traktionsart auf verschiedene Weise zu den Antriebssteuergeräten geleitet. Ausgenommen bei gemischter Traktion, wird der Sollwert nur vom führenden Fahrzeug gebildet und in Form eines pulsweiten-modulierten Signals auf die Vielfachsteuerung gegeben und von allen Antriebssteuergeräten wieder demoduliert empfangen. Damit ist eine optimale Lastaufteilung gewährleistet. Bei gemischter Traktion werden die Fahrschaltersignale jedem Loksteuergerät zugeleitet, die den Sollwert selber bilden und direkt ihre Antriebssteuergeräte speisen. Die Sollwertumschaltung reagiert auf ein vorhandenes, moduliertes Signal und stellt dementsprechend die elektronischen «Weichen».
<i>Modulation/Demodulation</i>	Stromsollwert
<i>Notsollwert</i>	Bilden der Werte für die Notsteuerung.
<i>Fahrriichtungslogik</i>	Sie weist bei elektrisch abgetrenntem, nachlaufendem Drehgestell die Erregungssteuerung dem noch arbeitenden zu.

Tabelle 5. Sicherheitsfunktionen

Messstromkreise und Schutzfunktionen

Wechselstromgrössen

Es werden erfasst:

- *Primärspannung:* Der Primärspannungswandler speist das Fahrleitungsvoltmeter sowie das Nullspannungsrelais, das beim Unterschreiten einer im Betrieb noch festzulegenden Schwelle den Hauptschalter verzögert auslöst, ferner im Rechner die Primärstrombegrenzung (spannungsabhängiger Einfluss).
- *Primärstrom:* Am Primärstromwandler sind das Primärstromrelais und die Primärstrombegrenzung angeschlossen.
- *Stromrichterstrangstrom:* Jeder Zweig-Strom der Traktionsstromrichter wird über Wandler erfasst (6x). Der Summenstrom der drei Zweige eines Stromrichters wird in der Symmetrieüberwachung verarbeitet, die den Strom auf Anteile an gradzahligen Harmonischen der Grundschwingung überprüft und allenfalls verzögert den Hauptschalter auslöst. Der Grösstwert der gleichen drei Zweige speist das zugehörige Stromrichterrelais, das unverzögert den Hauptschalter auslöst. Dieses Relais ist im Sinne eines «Katastrophenschutzes» mit Selbsthaltung ausgerüstet. Es kann nur durch geschultes Personal zurückgestellt werden, nachdem der Stromrichter geprüft wurde. Ferner werden im Steuersatz bei 900, 1800, 2700 und 3600 A Zündnachim-

pulse freigegeben, um sicherzustellen, dass evtl. verlöschte Parallelthyristoren wieder gezündet werden.

- *Heizstrom:* Der Heizstromwandler speist das Heizstromampèremeter und das Heizstromrelais.

Gleichstromgrössen

Über Shunts mit nachgeschalteten Shuntverstärkern werden erfasst:

- *Motorstrom:* Der Strom jedes Motors wird gemessen. Die Messwertanzeige wählt den Grösst- und den Kleinstwert aus - bei Vielfachsteuerung auch unter den weiteren Re 4/4 IV - und gibt den grössten momentanen Motorstrom sowie die grösste Differenz zwischen allen beteiligten Motoren an die Anzeige ab. Im Antriebssteuergerät beeinflusst der grössere Strom der zugehörigen Motoren den Stromregler (Bild 26). Zur Erfassung einer beginnenden Stromunruhe und damit einer frühzeitigen Feststellung einer Schleuderneigung wird hier jeder Motorstrom nach der Zeit differenziert und allenfalls der Integrator gestoppt. Der Grösstwert der Motorströme wird im Zugkraftrechner verarbeitet.
- *Erregerstrom:* Der gemessene Erregerstrom beeinflusst den Feldstromregler. Er wird auch im Zugkraftrechner verarbeitet.
- *Motorspannung:* Ein Spannungswandler am Ausgang des Traktionsstromrichters misst die Klemmenspannung über Fahrmotor und Glättungsrossel. Sie beeinflusst im Antriebssteuergerät den Spannungsregler.

Die Stromregler haben im normalen Betrieb die Ströme «im Griff». Für den Fall eines Reglerversagens wird der Ankerstrom jeden Motors sowie der Erregerstrom mit elektromechanischen Relais überwacht. Diese sind direkt in den Stromschienenzug eingebaut. Der Leiter durch das Relais stellt die Spule dar. Der Anker betätigt gegen die einstellbare Gegenfeder die Auslösekontakte.

Anzeige

Die Messgrößen der Stromrichter- und der Wechselstromtriebfahrzeuge in gemischter Vielfachtraktion können nicht gemeinsam angezeigt werden: die abweichenden Formfaktoren würden beim Zusammenschalten eine Fehl Anzeige bewirken. Auf der Re 4/4 IV ist neben der Anzeige der Re 4/4 IV-Fahrmotorströme zusätzlich ein Doppelinstrument eingebaut, das die Ströme allfälliger konventioneller Triebfahrzeuge des Verbandes zeigt. Wenn die Bedie-

nung von konventionellen Triebfahrzeugen aus erfolgt, fehlt dort die Anzeige der Fahrmotorströme der Re 4/4 IV. Um den Lokführer bei wesentlich zu tiefem Strom eines Fahrmotors auf die Störung aufmerksam zu machen, wird in diesem Fall die konventionelle Differenzstromanzeige periodisch an den Vollausschlag getrieben.

Erdschluss

Die Erdschlusserfassung wurde gegenüber den bisherigen Lösungen mehr aufgefächert. Dagegen wurde auf die Hauptschalterauslösung durch das Erdschlussrelais verzichtet. Jeder Fahrmotorstromkreis wird getrennt erfasst. Der bekannte Spannungsteiler mit dem Mittelpunktanschluss des Erdschlussrelais ist direkt im Traktionsstromrichter eingebaut. Die bisher üblichen Schaltautomaten fehlen, damit das Potential der Fahrmotor-Stromkreise stets festgehalten ist. Für den Fall eines Kurzschlusses in der Verdrahtung brennen

die Anschlussleitungen an definierter Stelle ab, ohne Schaden zu stiften.

Beim Ansprechen des Relais kann der Lokführer die Summenmeldung (Pannlampe auf dem Führerpult) am Relais löschen. Durch eine bleibende Anzeige auf dem Erdschlussrelais werden die Unterhaltsdienste jedoch auf die Störung hingewiesen.

Der Erregerstromkreis und die Hilfsbetriebe sind, wie schon im Abschnitt «Hilfsbetriebe» erwähnt, über den Transformator galvanisch verbunden. Die bisher übliche Schaltung der Hilfsbetriebe mit einem geerdeten Pol hätte für die Fremderregerwicklung der Fahrmotoren von den übrigen Wicklungen abweichende Erdungsverhältnisse geschaffen. Die Erdung erfolgt jetzt für den Fremderreger sowie für die gesamten Hilfsbetriebe gemeinsam über einen Schutzwiderstand, der einen allfälligen Erdstrom auf unschädliche Werte begrenzt. Alle drei Kreise werden getrennt mit Fehlerstromrelais auf Erdschluss überwacht. Die Relais reagieren auf unterschiedlichen Strom in der Hin- und Rückleitung.

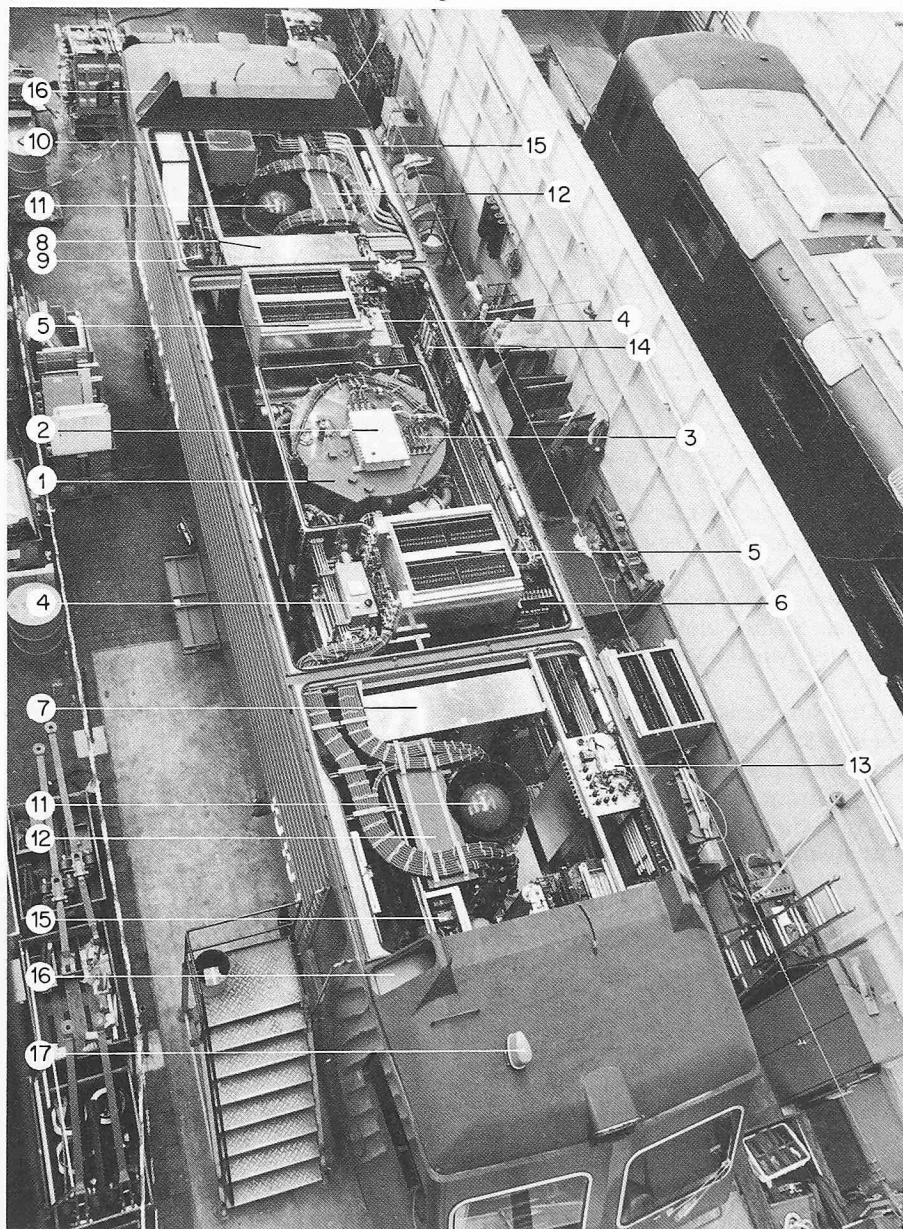
Geschwindigkeitsmessanlage, Sicherheitssteuerung und Zugsicherung

Auf den Re 4/4 IV wurde wiederum die bereits bekannte Teloc-E-Anlage der Firma Hasler eingebaut [2]. Sie besteht aus den Achsgebern, einem Zentralgerät im Maschinenraum sowie den beiden Anzeigegegeräten in den Führerständen. Die Geschwindigkeit wird auf einer waagrechten Linearskala im Bereich 0–180 km/h angezeigt und gleichzeitig im Zentralgerät auf Farbscheibe (Kurzzeitregistrierung) und Papierband aufgezeichnet. Die vom Lokomotivführer am Geschwindigkeitsregler eingestellte Sollgeschwindigkeit wird – wie bereits im Abschnitt «Steuerung» beschrieben – auf einer zweiten, zur ersten parallelen Skala dargestellt.

Bei dieser Geräteserie wurde neu eine Überwachungsschaltung für die gesamte Anlage eingeführt. Die Stellung der beiden Anzeigebänder für Ist- und Sollgeschwindigkeit wird mit je einem Potentiometer abgegriffen. Das Rückmeldesignal der Ist-Anzeige wird im Zentralgerät dauernd mit dem aus einem zweiten, unabhängigen Messkanal gewonnenen Geschwindigkeitswert verglichen. Übersteigt die Differenz der beiden Signale ein bestimmtes Mass, so wird dies dem Lokomotivführer durch eine blinkende Warnlampe angezeigt.

In ähnlicher Weise wird das Rückmeldesignal der Sollanzeige in der Lokomotivsteuerung bei arbeitender Geschwindigkeitsregelung auf Übereinstimmung mit dem Sollwert des V-Reglers überwacht. Bei Abweichung wird

Bild 29. Blick in den Maschinenraum. Bezeichnungen im Text



der Regler gesperrt. Ausserdem wird im Fahrbetrieb der Hauptschalter ausgelöst, wenn die Geschwindigkeit die angezeigte Sollgeschwindigkeit übersteigt. Mit diesen Massnahmen soll sichergestellt werden, dass auch bei einem Defekt der Anzeige oder der Geschwindigkeitsregelung der Zug nicht noch oberhalb des dem Lokomotivführer angezeigten Geschwindigkeitssollwertes beschleunigt.

Eine weitere Neuerung bedeutet der Reversier- und Rückrollschutz. Wenn bei rollender Lokomotive die Wendeschalter entgegen der Fahrriichtung gestellt werden, können beim Einschalten der Trennschützen zufolge Selbsterregung der Motoren kurzschlussartige Ströme entstehen. Mit der Einführung von fahrriichtungsabhängigen Schaltstufen in der Geschwindigkeitsmessanlage können solche Fehlmanipulationen verhindert werden. Bei falscher Stellung des Wendeschalters wird das Einschalten der Trennschützen bei einer Geschwindigkeit grösser als 4 km/h verhindert. Ebenso werden im Bremsbetrieb die Trennschützen sofort bei Stillstand der Lokomotive ausgelöst, denn bei weiterhin eingeschalteter elektrischer Bremse würde das Fahrzeug wegen der für die Stützbremse notwendigen Energiezufuhr zurückrollen (Rückrollschutz). Darüberhinaus wird bei fahrender Lokomotive das Umschalten der Wendeschalter gesperrt (Reversierschutz).

Die wegabhängige Sicherheitssteuerung ist ebenfalls ein Bestandteil der Geschwindigkeitsmessanlage. Unterlässt es der Lokomotivführer, während einer Fahrstrecke von 50 m das Sicherheitspedal niederzudrücken, oder führt er innerhalb 1600 m keine Schalthandlung aus, löst diese Einrichtung nach einer kurzen Warnzeit den Hauptschalter aus und leitet eine Schnellbremsung ein.

Die induktive Zugsicherung überträgt zwei Begriffe. Den Warnbegriff bei einem geschlossenen Vorsignal muss der Lokomotivführer quittieren, um nicht angehalten zu werden. Der Haltbegriff beim Überfahren eines geschlossenen Hauptsignals löst eine sofortige Zwangsbremung aus; er kann bei einer Geschwindigkeit unter 40 km/h im Rangierbetrieb unterdrückt werden.

Disposition

Bild 29 gibt einen Einblick in den Maschinenraum und vermittelt einen Eindruck der gedrängten Bauweise.

Im zentralen Lüftungsschacht steht der Transformator (1), mit dem Erreger-

stromrichter (2) und dem Erdungswiderstand für die Hilfsbetriebe (3). Über die Diagonale sind die beiden Traktionsstromrichter (4) angeordnet. Daneben sind die Bremswiderstände (5) zu sehen. Darunter befinden sich die Ölkühl- und Bremswiderstandslüfter. In der Ecke des Stichgangs steht das Tableau CDE (6) mit Meldelampen, Schaltautomaten, Erdschlussrelais, Abtrennschaltern, Sicherungen, Hilfsbetriebsapparaten und Relais (Bild 30).

Der Elektronischschrank II (7) enthält die gesamte Steuer- und Schutzelektronik BBC. Im Elektronischschrank I (8), der neben dem Quergang angeordnet ist, befindet sich das Zentralgerät der Geschwindigkeitsmessanlage und die autom. Zugsicherung. Daneben, längs der Seitenwand, ist der Kompressor (9) aufgestellt. Direkt an der Führerstandrückwand steht das Batterieladegerät (10).

In der Mitte der Drehgestellaufbauten stehen die Fahrmotorventilatoren (11), davor gegen den Längsgang die Hauptapparaterüste (12) (siehe hierzu Bild 31).

An der Aussenwand auf Seite II steht der Hilfsbetriebeumrichter (13). Im Stichgang hinter dem Transformator ist das zentrale Klemmenbrett (14). Bei den Eingangstüren sind die Pneumatiktableaux (15) angeordnet. Die nicht de-

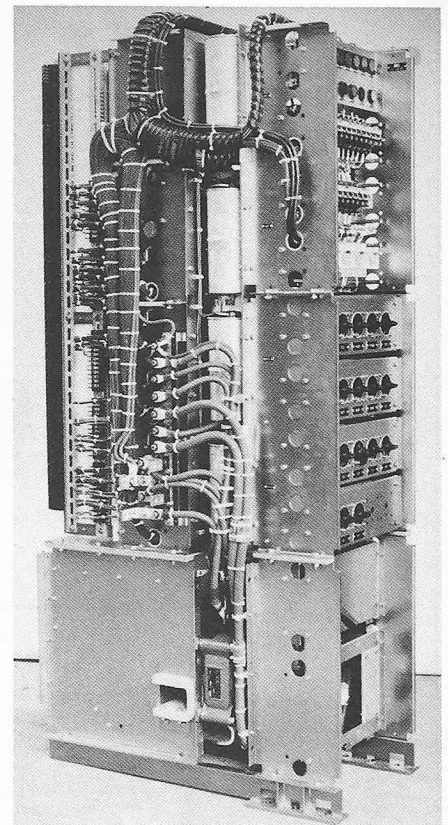


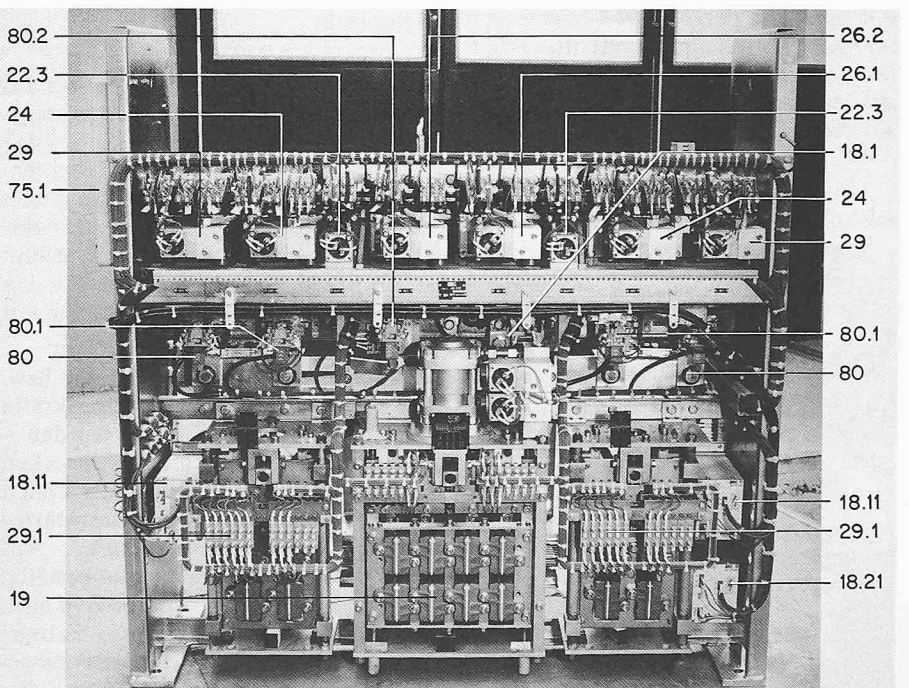
Bild 30. Tableau CDE, Ansicht von schräg vorne

montierbaren Dachteile über den Führerständen zeigen die Ansaug- und Luftauslassöffnungen (16) für die Führerstandventilation und die Funkantenne (17).

Bild 31. Hauptapparaterüst

- 18.1 Messshunt für Fremderregerstrom
- 18.11 Shuntverstärker
- 18.21 Shuntverstärker
- 19 Wendeschalter
- 22.3 Schütz für Wendepolshunt
- 24 Trennschütz «Bremsen»
- 26.1 Schütz für Fremderregung «Fahren»
- 26.2 Schütz für Fremderregung «Bremsen»

- 29 Trennschütz «Fahren»
- 29.1 Abtrennschalter zu Fahrmotor
- 75.1 Spannungswandler für Stromrichterspannung
- 80 Maximalstromrelais für Fahrmotorstrom
- 80.1 Maximalstromrelais für Bremswiderstandstrom
- 80.2 Maximalstromrelais für Fremdfeldstrom



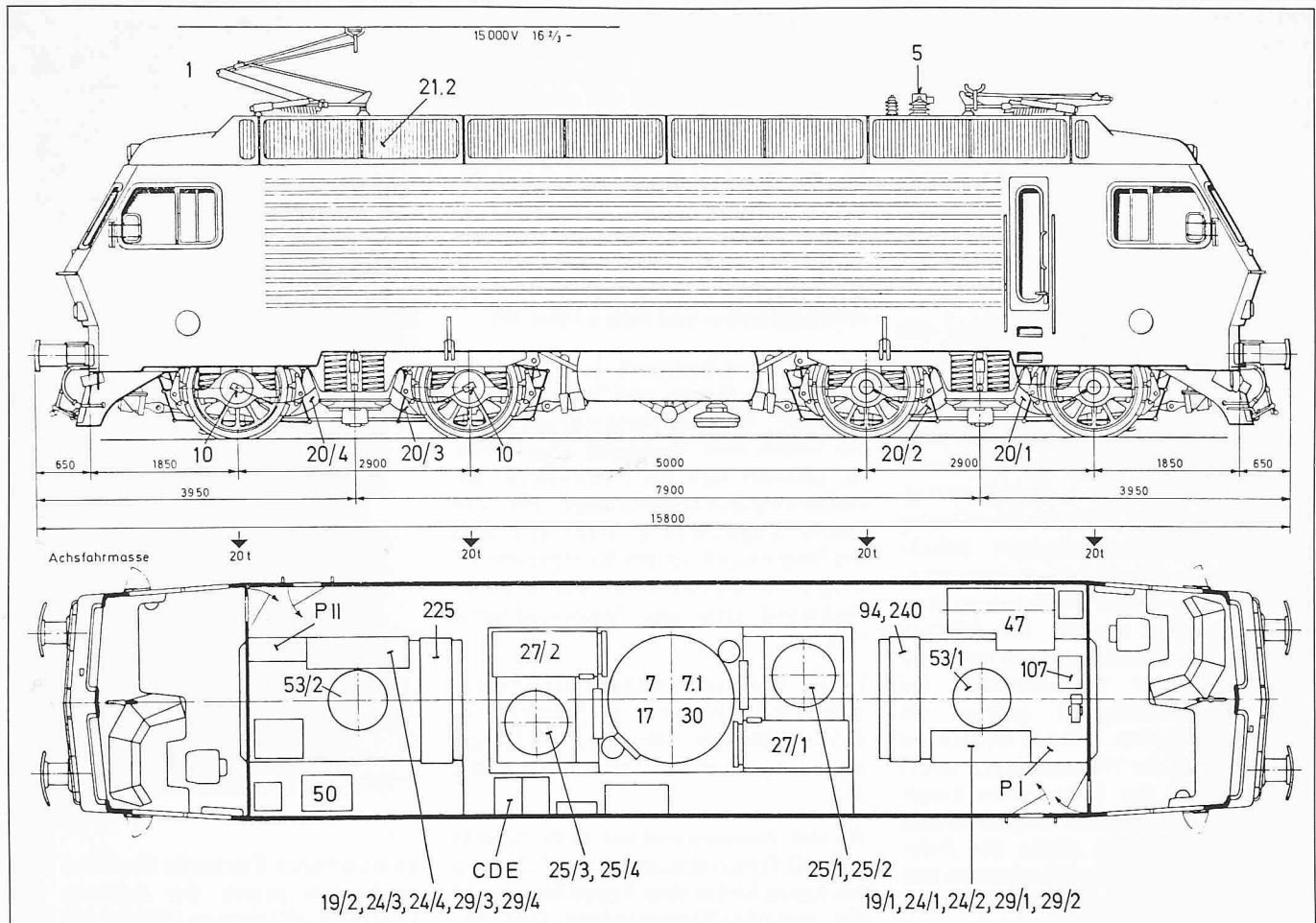


Bild 32. Typenskizze Lokomotive Re 4/4 IV 10101-04

1 Stromabnehmer, 5 Hauptschalter, 7 Transformator, 7.1 Zusatzkommutierungsdrossel, 10 Erdungsbürste, 17 Erregerstromrichter, 19 Wendeschalter, 20 Fahrmotor, 21.2 Ohmscher Fremdfeldshunt, 24 Trennhüpfler «Bremsen», 25 Bremswiderstand, 27 Traktionsstromrichter, 29 Trennhüpfler «Fahren», 30 Glättungsdrosselspule, 47 Kompressorgruppe, 50 Hilfsbetriebeumrichter, 53 Ventilatormotor für Fahrmotor, 94 Zentralgerät der V-Messanlage, 107 Batterieladegerät, 225 Steuer- und Schutzelektronik, 240 Zugsicherungsapparat, CED Schalttafel für Wechselstrom, Gleichstrom und Relais, P I, P II Tafel für pneumatische Apparate I und II

Eine weitere Übersicht über die Gesamtdisposition der Re 4/4 IV vermittelt die Typenskizze, Bild 32.

Der Führerstand (Bild 33) lehnt sich in Gesamtdisposition und Ergonomie an den Einheitsführerstand an, der sich seit dem Bau der RBe-4/4-Triebwagen im Jahr 1959 auf allen modernen Triebfahrzeugen der SBB bewährt hat. Die aus aerodynamischen Gründen neue Kopfform sowie Wünsche des Lokomo-

tivpersonals ergaben einzelne geringfügige Abweichungen vom bisherigen Aufbau.

Ausblick

Aufgrund der Erfahrungen bei der Inbetriebsetzung und im Betrieb kann geschlossen werden, dass die Re-4/4-IV-Prototyplokomotiven ihre Pflichtenbedingungen erfüllen. Alles deutet darauf hin, dass die gewählte Antriebsart mit Phasenanschnitt einen technischen Stand erreicht hat, der für den Betrieb eine zuverlässige Maschine mit hoher Verfügbarkeit gewährleistet.

Zum Nachweis der Führungsgüte bzw. zur Bestimmung der Führungskräfte zwischen Rad und Schiene wurden – wie bei allen neueren, auf SBB-Strecken verkehrenden Triebfahrzeugen üblich – im 300-m-Gleisbogen Messfahrten durchgeführt (Messschiene). Auf Grund der Messwerte konnte bestätigt werden, dass dieser Lokomotivtyp nach Reihe R (d. h. mit erhöhten Fahrgeschwindigkeiten in Gleisbogen) eingesetzt werden kann. Zur genauen Erfas-

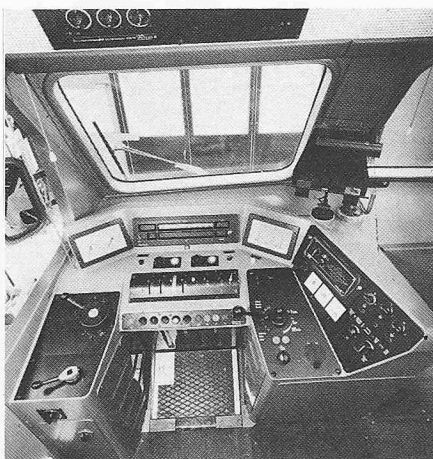
sung der Laufstabilität, des Schwingungsverhaltens der Achsantriebe sowie der Adhäsionseigenschaften steht noch ein Messprogramm von wissenschaftlichem Umfang bevor.

Einzelne bauliche Details bleiben noch besser zu lösen. Zum Beispiel bedarf der Ventilationslärm – vor allem der ausserhalb der Lokomotive hörbare Teil – noch einer Verbesserungsanstrengung.

Einen Überblick über den mit der Re 4/4 IV nunmehr erreichten Entwicklungsstand bezüglich Leistungsgewicht, Höchstgeschwindigkeit, maximale Zugkraft je Triebachse und Zughakenlast auf 26‰ Steigung (Gotthard-Bergstrecke) vermittelt Bild 34. Aus dieser Darstellung geht deutlich hervor, dass die Entwicklung im gegenwärtigen Zeitabschnitt sehr rasch verläuft, ähnlich wie in den Jahren um 1920. Heute ist der Fortschritt verbunden mit der Einführung der Stromrichtertraktion, um 1920 war er geprägt durch die Umstellung von Dampf auf die elektrische Traktion mit Wechselstrom-Fahrmotoren.

Obschon die traktionstechnischen Eigenschaften der Re 4/4 IV beste-

Bild 33. Führerstand



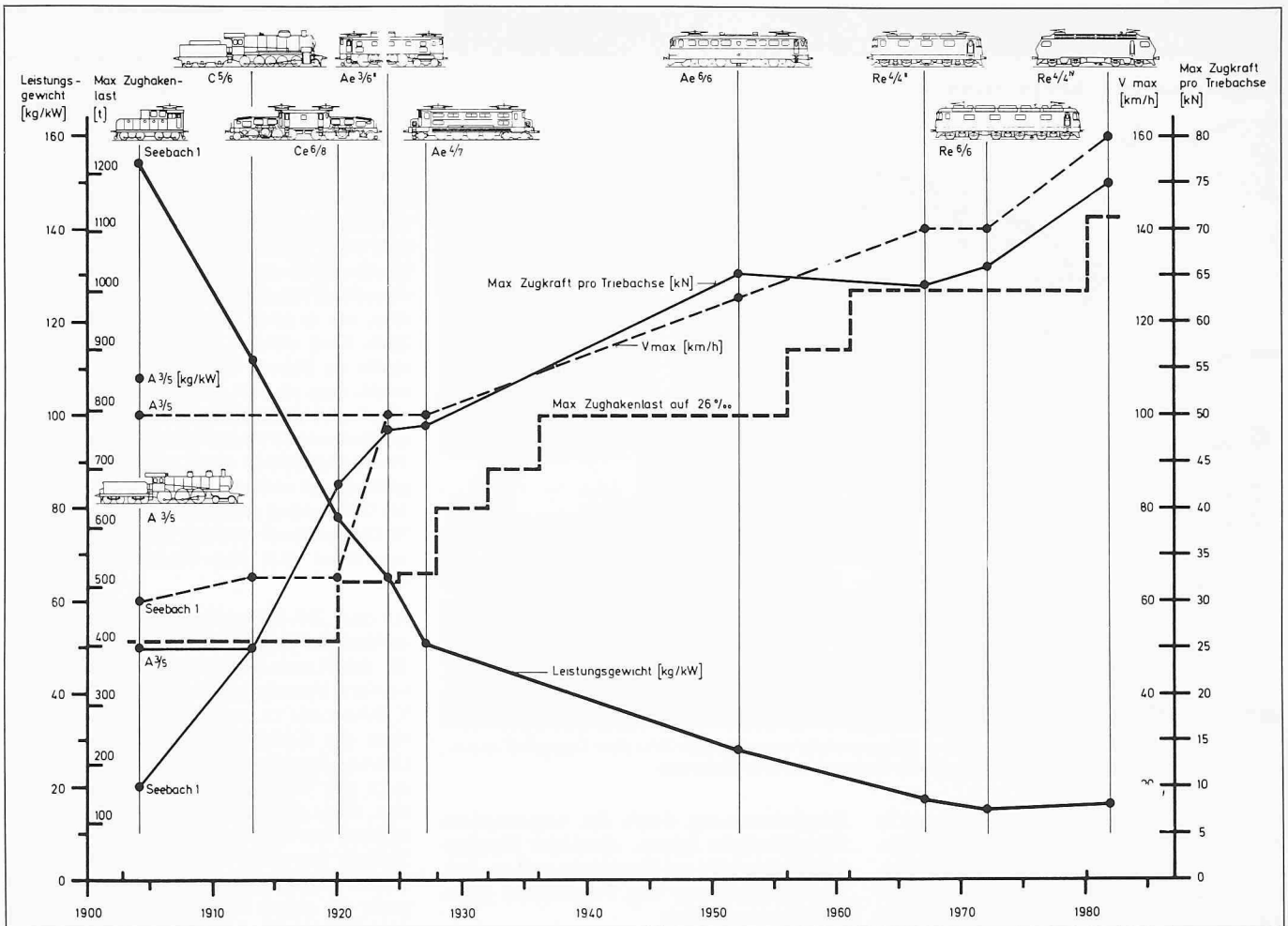


Bild 34. Übersicht über die Entwicklung der Traktionstechnik in einigen Kenndaten

chend wirken und ihre Stromrichter-schaltung bezüglich Blindleistungsbedarf (und Netzurückwirkungen) optimiert ist, spricht doch die der Phasenanschnitt-Technik grundsätzlich eigene Blindleistungsbelastung des Versorgungsnetzes deutlich für die in der Einleitung bereits erwähnte Umrichter-technik, mit einem Vierquadrantensteller als Eingangsglied (nur diese Technik ermöglicht einen Leistungsfaktor von 1 in praktisch dem gesamten Betriebsbereich). Auch die bei Phasenanschnitt-Technik immer noch notwendige Wartung der Kommutator-Fahrmotoren lässt die Umrichtertechnik in um so hellerem Licht erscheinen. Somit ist für zukünftige Lokomotivbeschaffungen der SBB folgendes wahrscheinlich: Tritt in den nächsten Jahren ein wirtschaftlicher Aufschwung ein - verbunden mit starker Zunahme des Güterverkehrs auf der Schiene - ist eine Seriebestellung Re 4/4 IV möglich. Folgt der «come back» der Schiene jedoch erst in späteren Jahren, ist wahrscheinlich die Umrichtertechnik für eine Hochleistungs-Universal-Streckenlokomotive reif. Ein Zwischenschritt in dieser Richtung wird voraussichtlich eine Privatbahn-Streckenlokomotive mit 3,2 MW Antriebsleistung in der zweiten Hälfte der achtziger Jahre darstellen.

Literaturverzeichnis

- [1] Meyer, K.: «Die Lokomotiven der Serie Re 4/4 II und Re 4/4 III der SBB». Schweizerische Bauzeitung, Heft 14, 1970
- [2] Meyer, K.: «Die Prototyplokomotiven der Serie Re 6/6 der Schweizerischen Bundesbahnen». Schweizerische Bauzeitung, Heft 48, 1972
- [3] Weber H. H.: «Untersuchungen und Erkenntnisse über das Adhäsionsverhalten elektrischer Lokomotiven». Schweizerische Bauzeitung, Heft 48, 1965
- [4] Meyer, K.: «Die Umrichter-Versuchslokomotive Be 4/4 12001 der SBB». SBB-Nachrichtenblatt, Heft 4, 1973
- [5] Brechbühler, M. und Bohli, W. U.: «Erfahrungen mit der Versuchslokomotive Be 4/4 12001 der Schweiz. Bundesbahnen mit statischen Umrichtern». Brown Boveri-Mitteilungen, Heft 12, 1973
- [6] Gerber, M., Müller, M. und Winter, P.: «Die dieselelektrischen Lokomotiven Am 6/6 der Schweizerischen Bundesbahnen». Schweizerische Bauzeitung, Heft 14 und 15, 1977
- [7] Roffler, M.: «Die Umrichterlokomotiven Serie Ee 6/6 II der Schweizerischen Bundesbahnen». Brown Boveri-Mitteilungen, Heft 12, 1979
- [8] Chapuis, D., Gerber, M., Goetschi, H. und Lauber, P.: «Die Triebwagenzüge RABDe 8/16 2001-2004 der SBB». Schweizerische Bauzeitung, Heft 14 und 29/30, 1975
- [9] Winter, P.: «Einfluss der Glättungs- und Kommutierungsreaktanzen auf das Netzverhalten von mehrfach-folgegesteuerten Stromrichtern in einphasiger halbsteuerbarer Schaltung». Diss. Nr. 4945 ETHZ, 1973
- [10] Vogel, H.: «Neuer Antrieb für die Re 4/4 IV-Prototyp-Lokomotiven». SLM. Technische Mitteilungen, Dezember 1981
- [11] Bohli, W. U.: «Die Bo'Bo'-Thyristor-Lokomotiven Serie Ge 4/4 II Nr. 611-620 der Rhätischen Bahn». Brown Boveri-Mitteilungen, Heft 12, 1973

Bildernachweis

Schweiz. Lokomotiv- und Maschinenfabrik Winterthur: Bilder 4, 5, 7, 9, 11
 AG Brown, Boveri & Cie, Baden: Bilder 10, 15, 16, 20, 21, 22, 23, 24, 28, 29, 30, 31, 33
 Tibrain AG, Uetendorf/Thun: Bild 13
 Deutsche Bundesbahn, Versuchsanstalt München: Bild 6
 Schweizerische Bundesbahnen: Bilder 1, 2, 3, 8, 12, 14, 17, 18, 19, 25, 26, 27, 32, 34

Adresse der Verfasser: Schweizerische Bundesbahnen, Abteilung Zugförderung und Werkstätten, Bahnhofplatz 10B, 3030 Bern.