

Objekttyp: **Advertising**

Zeitschrift: **Schweizer Ingenieur und Architekt**

Band (Jahr): **102 (1984)**

Heft 29

PDF erstellt am: **22.09.2024**

Nutzungsbedingungen

Die ETH-Bibliothek ist Anbieterin der digitalisierten Zeitschriften. Sie besitzt keine Urheberrechte an den Inhalten der Zeitschriften. Die Rechte liegen in der Regel bei den Herausgebern. Die auf der Plattform e-periodica veröffentlichten Dokumente stehen für nicht-kommerzielle Zwecke in Lehre und Forschung sowie für die private Nutzung frei zur Verfügung. Einzelne Dateien oder Ausdrucke aus diesem Angebot können zusammen mit diesen Nutzungsbedingungen und den korrekten Herkunftsbezeichnungen weitergegeben werden. Das Veröffentlichen von Bildern in Print- und Online-Publikationen ist nur mit vorheriger Genehmigung der Rechteinhaber erlaubt. Die systematische Speicherung von Teilen des elektronischen Angebots auf anderen Servern bedarf ebenfalls des schriftlichen Einverständnisses der Rechteinhaber.

Haftungsausschluss

Alle Angaben erfolgen ohne Gewähr für Vollständigkeit oder Richtigkeit. Es wird keine Haftung übernommen für Schäden durch die Verwendung von Informationen aus diesem Online-Angebot oder durch das Fehlen von Informationen. Dies gilt auch für Inhalte Dritter, die über dieses Angebot zugänglich sind.

Schweizer Ingenieur und Architekt

Verlags-AG der Akademischen-technischen Vereine

Erscheint wöchentlich

102. Jahrgang 12. Juli 1984 Heft 29/84

Offizielles Organ:

Schweizerischer Ingenieur- und Architektenverein (SIA)
Gesellschaft Ehemaliger Studierender der ETH Zürich (GEP)
Schweizerische Vereinigung Beratender Ingenieure (ASIC)

Redaktion

«Schweizer Ingenieur und Architekt»

Rüdigerstrasse 11
Postfach 630, 8021 Zürich
Tel. (01) 201 55 36

Redaktoren:

Balthasar Peyer,
leitender Redaktor
Dr. sc. techn. ETH/SIA

Bruno Odermatt,
dipl. Arch. ETH/SIA

Bruno Meyer
dipl. Bauing. ETH/SIA

Druck:

Offset + Buchdruck AG

Nachdruck von Bild und Text, auch auszugsweise, nur mit schriftlicher Zustimmung der Redaktion und mit genauer Quellenangabe

Abonnemente

Schweiz:

1 Jahr Fr. 161.—
½ Jahr Fr. 84.—
Einzelnummer Fr. 6.—

Ausland:

1 Jahr Fr. 173.—
½ Jahr Fr. 91.—
Einzelnummer Fr. 7.—

Postcheck: «Schweizer Ingenieur und Architekt», 80-61 10 Zürich
Ermässigte Abonnemente für Mitglieder der GEP, des BSA, der ASIC, für Studenten und Mitglieder des STV

SIA-Mitglieder erhalten die Zeitschrift direkt durch das **SIA-Generalsekretariat** zugestellt. **Adressänderungen** sind deshalb dorthin mitzuteilen: Selnaustr. 16, Postfach, 8039 Zürich, Tel. (01) 201 15 70

SIA-Normen und Dokumentationen sind allein beim SIA-Generalsekretariat erhältlich, wo auch diesbezügliche Auskünfte erteilt werden: Selnaustr. 16, Postfach, 8039 Zürich, Tel. (01) 201 15 70

Anzeigenverwaltung

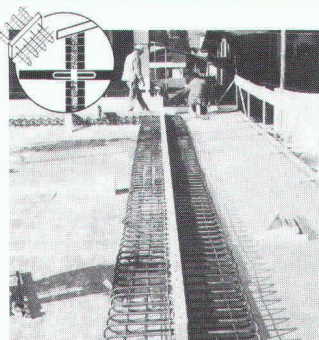
IVA

IVA AG für internationale Werbung

Hauptsitz:
Mühlebachstr. 43
8032 Zürich
Tel. (01) 251 24 50

Filiale Lausanne:
Pré-du-Marché 23
1004 Lausanne
Tel. (021) 37 72 72

zum Titelbild



EGCO - wärmedämmender Kragplattenanschluss, stützenfrei

Mit dem isolierten EGCO-Kragplattenanschluss wird das bis zurzeit ungelöste Wärmebrückenproblem auf einfachste Weise gelöst. Gleichzeitig resultiert eine einzigartige, bislang Wunschtraum gebliebene Trittschalldämmung.

Durch die spezielle Konstruktion der Elemente, verschweisste Stahlschlaufen mit dazwischenliegendem, speziell steifem und wasserabstossendem Isolationskörper, wurden revolutionäre Vorteile erreicht: - Das Entfallen der Wärmebrücke Wohnhausdecke-Kragplatte, keine Verfärbung mehr an der Deckenunterseite, nachträgliches Erstellen der Kragplatte möglich; Armierungseinsparungen im gesamten Balkonbereich, geringe Durchbiegung der Kragplatte, sehr einfacher Einbau sowie absolutes Einhalten der statischen Höhe durch das fixe Element; Spezialtypen (mit Tragfähigkeitsdiagramm) sind auf Anfrage erhältlich.

Für eine ausführliche Produkteinformation und Beratung bitten wir Sie, Kontakt aufzunehmen mit

EGCO AG, Gstaadstrasse
3792 Saanen

Inhalt

Ausbildung

Neues im Maschineningenieur-Studium. Ausbau des Studienplans der Abt. IIIA der ETH 561

Ökologie

Permakultur. Von *Alessandro Vasella*, Berlin 563

Wettbewerbe

Wettbewerb neue Gewerbeschule «Hubelmatt» in Luzern 568

SIA-Informationen

Neue Mitglieder des SIA (seit Januar 1984) 573

SIA-Fachgruppen

Generalversammlung der Forstingenieure 573

SIA-Sektionen

Bern: Vernehmlassung 574

GEP-Mitteilungen

GEP-Generalversammlung 1984 574

Wettbewerbe

Ausschreibungen: Altersheim «Quisisana» Heiden AR.
Umbau des Kronenmattschulhauses in Binningen BL.
Alters- und Pflegeheim im «Eichhölzli» Glattfelden ZH 574

Braune Seiten

Laufende Wettbewerbe. Wettbewerbsausstellungen. Aus Technik und Wirtschaft B 105/106

Aus Technik und Wirtschaft. Firmennachrichten. Tagungen. Weiterbildung. Stellenvermittlung B 107/108

Ingénieurs et architectes suisses

Adresse: 27, av. de Cour, 1007 Lausanne

No 13/1984

Tableau des concours	B 57	Assainissement des lacs de Baldegg, de Hallwil et de Sempach	227
Carnet des concours	B 57	Voies de circulation et équipements municipaux à Chardonne	229
Industrie et technique	B 58		
Congrès	B 58		
SIA	B 58		
Les concours d'ingénieurs			
Lettre ouverte aux communautés publiques	223	Projet d'aménagement hydro-électrique du Rhône, par <i>Roger Wüthrich</i>	231
Pont sur le Rhin - Contournement d'Eglisau	223		
Aménagement du réseau routier à l'entrée ouest de la ville de Vevey	225		
		Actualité	234, B 59
		Bibliographie	236, B 59
		Produits nouveaux	B 59
		Documentation générale	B 59

Wer macht was?

Abdichtungen

Starr im Dünnschichtverfahren

BAUSCHUTZ AG, 8048 Zürich
Tel. 01/64 11 30

Abdichtungsprodukte für - Belagsfugen - Betonfugen

DENSOKOR AG, Lohwisstr. 38
8123 Ebmatingen, Tel. 01/980 33 11

Angewandte Klimatologie/Meteorologie

METEOTEST, Tel. 031/23 74 17
Hallerstr. 50, 3012 Bern

Architekturmodelle

ATELIER 7, M. Fricker
Klosbachstrasse 123, 8032 Zürich
Tel. 01/47 92 67

KREBSER MODELLBAU
Dorfstrasse 8, 8307 Effretikon
Tel. 052/32 10 16

Lüchinger Modellbau
9113 Degersheim, Tel. 071/54 15 22

SCHALK MODELLBAU
8050 Zürich, Tel. 01/302 64 11
5430 Wettingen, Tel. 056/27 10 80

Werner Schnüriger, 8953 Dietikon
Moosmattstr. 16, Tel. 01/740 27 57

Modellbau Zaborowsky
Inhaber D. Raffainer
Neumarkt 10, 8001 Zürich
Tel. 01/252 22 16

Bauaustrocknung

Roth-Kippe AG, 8045 Zürich
Gutstrasse 12, Tel. 01/461 11 55

Baugrunduntersuchungen

BBL Baulaboratorium AG
4132 Muttenz/Basel, Tel. 061/61 33 14

CSD COLOMBI SCHMUTZ DORTHE AG
3097 Liebefeld/Bern, Tel. 031/53 64 12
1066 Epalinges, Tel. 021/32 73 41
1700 Fribourg, Tel. 037/22 76 66
5000 Aarau, Tel. 064/24 66 22
4410 Liestal, Tel. 061/91 24 28

GEOTEST AG
(s. Geologie - Geotechnik - Geophysik)

K+S P. KIEFER + R. STUDER AG
4153 Reinach BL, Tel. 061/76 94 76

SIEBER CASSINA + Partner
Beratende Geologen und Ingenieure
8008 Zürich, Tel. 01/252 75 60
4600 Olten, Tel. 062/32 15 85
3073 Gümligen, Tel. 031/52 52 31

TERREXPERT AG
Baugrund, Baumaterial,
Baumethoden
Stauffacherstr. 130, 3014 Bern
Tel. 031 / 42 62 22

Boden-Isolierelemente

System GANTNER
H. Gantner, 8888 Heiligkreuz-Mels
Telefon 085 / 2 24 41 / 2 58 42

Boden-Isolierelemente

LEGATHERM
Leganorm AG, Feldstr. 31
8400 Winterthur, Tel. 052/25 26 16

Dichtungs- und Installationsprodukte

Sektor: Elektro, Gas, Wasser,
Heizung, Lüftung, Klima, Karosserie-
Waggon-, Schiff-, Flugzeug-, Dach-
Fassaden- und Anlagenbau.
DENSOKOR AG, Lohwisstr. 38
8123 Ebmatingen, Tel. 01/980 33 11

Erschütterungs-Messungen

CSD AG (s. Baugrunduntersuchungen)

GEOTEST AG
(s. Geologie - Geotechnik - Geophysik)
K+S P. KIEFER + R. STUDER AG
4153 Reinach BL, Tel. 061/76 94 76

Faltwände - Holzfalttüren

Lienhard Söhne AG, 8038 Zürich
Albisstr. 131, Tel. 01/482 12 90

Fassadenplanung

Metallbau-Planung J. F. Meyer AG
6006 Luzern, Seeburgstr. 20
Tel. 041/31 20 88

Feuchtigkeitsmessgerät

H. T. Hauenstein AG, Finkelerweg 32
4144 Arlesheim/Basel
Tel. 061/72 10 60

Geologische Beratung

GEOLOGIEBÜRO
DR. J. F. SCHNEIDER
Baugrunduntersuchungen, Hydro-
geologie, Geothermik, Rohstoff-
gewinnung, Bodensondierungen
8439 Mellstorf/AG, Tel. 056/53 13 00

Geologie - Geotechnik - Geophysik

CSD AG (s. Baugrunduntersuchungen)

GEOTEST AG
3052 Zollikofen, Tel. 031/57 20 74
9008 St. Gallen, Tel. 071/24 87 10
8955 Oetwil a.L., Tel. 01/748 26 85
1785 Cressier FR, 1037 Etagnières

Geotechnik

Dr. H. Halter, dipl. Ing. ETH/SIA
Beratung- und EDV-Berechnung im
Grundbau, Erdbaulabor
Ekkehardstr. 25, 8006 Zürich
Tel. 01/362 56 28

Geotechnik

Ingenieurbüro G. Mugglin AG
Beratung, Untersuchungsprogramme,
Planung, Berechnung, Überwachung
in Grundbau, Bodenmechanik und
allgemeinem Tiefbau. Bolleystr. 29,
8006 Zürich, Tel. 01/251 48 62

Geologie - Geotechnik - Hydrologie

Elektrowatt Ingenieurunternehmung
AG, Abteilung für Baugeschiebe,
Geothermie, Fundationstechnik,
Hydrologie, Wasser- und Energie-
wirtschaft, Dämme.
Bellerivestrasse 36, 8022 Zürich,
Tel. 01/251 62 61, intern 2376

Gitterroste

Hähn Diagonal-Gitterroste
Otto Wyss
St. Georgenstr. 68, 8400 Winterthur
Tel. 052/22 50 78, Telex 76415

Hang- und Rutschsanierungen

SOLTEC AG für Bodenstabilisierungen
3602 Thun, Tel. 033/23 11 02

Holzschutzmittel

Dr. R. Maag AG, 8157 Dielsdorf
Tel. 01/853 12 55
Color xex, Xerotin, Xylosan

Industrie-Vorhänge

SARNA KUNSTSTOFF AG
6060 Sarnen, Tel. 041/66 01 11

Carl Sigerist AG
8207 Schaffhausen, Tel. 053/3 06 66

Injektionen

BAUSCHUTZ AG, 8048 Zürich
Tel. 01/64 11 30

RENECO Bautechnik AG
8112 Otelfingen, Tel. 01/844 31 71

Isolierunterdach GANTNER

H. GANTNER, 8888 Heiligkreuz-Mels
Telefon 085 / 2 24 41 / 2 58 42

Isolierunterdach LEGATHERM

Leganorm AG, 8400 Winterthur
Feldstr. 31, Tel. 052/25 26 15

Kanalreinigung

Kanalreinigung Widmer AG
7-Tag-und-Nacht-Pickett
8803 Rüschlikon, Tel. 01/724 21 50

Korrosionsschutz-Produkte

Sektor: Spannankersysteme,
Gas+Wasser, Elektro-, Metall- und
Maschinenbau usw.
DENSOKOR AG, Lohwisstr. 38
8132 Ebmatingen, Tel. 01/980 33 11

Kunststoffe

steba kunststoffe - 8808 Pfäffikon SZ
Tel. 055/48 44 50
POLYU® Polycarbonat-Verglasungs-
system (4fach = K-Wert etwa 1,3),
Doppel- und Dreifachstegplatten aus
Acryl/Polycarbonat/PVC,
GFK-Lichtplatten, Lichtkuppeln

Landschaftsbegrünung

BEGRÜNUNGEN HUNN AG
5630 Muri AG, Tel. 057/44 22 25
Humuslose- und Grossflächen-
Begrünungen, liefern von Fertigrasen
und Erosionsschutz-Matten

Lärmbekämpfung

Schneider+Co. AG, 8401 Winterthur,
Im Hölderli 26, Tel. 052/89 21 21
Technische Akustik / Engineering

Lärmexperten

BMP Dr. Pelli + Co., 8027 Zürich
Splügenstrasse 3, Tel. 01/202 21 51
Aussenlärmrechnungen, Projek-
tierung von Schutzmassnahmen

Lärmschutz

Siegfried Keller AG, Wallisellen
Lärmschutz Büro und Lager:
Zürichstr. 38, 8306 Brüttisellen
Tel. 01/833 02 81

Lufthygiene

Luftreinigungsgeräte für Büro-,
Aufenthalts- und Arbeitsräume.
Hugo A. Russi, Masch.-Ing. ETH/SIA
6826 Riva S. Vitale, Tel. 091/48 17 10

Materialprüfung

BBL Baulaboratorium AG
4132 Muttenz/Basel, Tel. 061/61 33 14

LPM AG, 5712 Beinwil am See
Tannenweg 1066, Tel. 064/71 55 64

Mauerentfeuchtungen

BAUSCHUTZ AG, 8048 Zürich
Tel. 01/64 11 30

RENECO Bautechnik AG
8112 Otelfingen, Tel. 01/844 31 71

Metallbau

Surber-Metallbau AG, 8004 Zürich
Hohlstrasse 211, Tel. 01/42 87 87
Metallfassaden, Metallfenster,
Schallschutzfenster, Metalltüren,
Brandschutzabschlüsse

Metallfassaden + Dächer

Bewährte Leichtbausysteme, Beratung
u. Ausführung GOTTFRIED STADLER
Dach - Wand + Montagen
9205 Waldkirch, Tel. 071 / 98 21 61

Metall-Normtüren

Brander AG, 8162 Steinmaur
Tel. 01/853 06 22

Fachfirmen- verzeichnis

Natursteine

P. De Zanet + Co. AG
8730 Uznach, Tel. 055/72 28 44

J. und A. Kuster, Steinbrüche AG
8807 Freienbach, Tel. 01/784 25 25

TOSCANO AG
Steinbrüche und Werkstätten
7440 Andeer, Tel. 081/61 13 70

Pendeltüren

Carl Sigerist AG
8207 Schaffhausen, Tel. 053/3 06 66

Pfahlprüfungen

GEOTEST AG
(s. Geologie - Geotechnik - Geophysik)

GRUNDBAUBERATUNG AG
Integritätsprüfungen und
Tragfähigkeitsbestimmungen
(s.u. Zerstörungsf. Betonprüfungen)

Pumpen

Bieri Pumpenbau AG
Biral International
3110 Münsingen, Tel. 031/92 92 11

GRUNDFOS PUMPEN AG
8117 Fällanden
Tel. 01/825 29 25, Telex 59928

HÄNY & CIE. AG, Pumpen- und
Wasseraufbereitungsanlagen
8706 Meilen, Tel. 01/925 11 31

KSB Zürich AG, Pumpen/Armaturen
8031 Zürich, Tel. 01/44 99 33

PUMPENBAU SCHAFFHAUSEN AG
8200 Schaffhausen, Tel. 053/4 30 21

K. Rüttschi AG, Pumpenbau, 5200 Brugg
Tel. 056/41 04 55, Telex 54 233

SOMMER SCHENK SUISSE
Pumpenbau, 5213 Villnachern
Tel. 056/43 13 63

Rohrleitungen

aus Kunststoff für Druckluft
STÄUBLI AG, 8810 Horgen
Tel. 01/725 25 11, Telex 52821

Schadenabklärungen/ Expertisen

Hugo A. Russi, Masch.-Ing. ETH/SIA
6826 Riva S. Vitale, Tel. 091/48 17 10

Schadengutachten/ Sanierung

LPM AG, 5712 Beinwil am See
Tannenweg 1066, Tel. 064/71 55 64

Schallschutz- und Schwingungstechnik

Angst + Pfister, 8052 Zürich
Thurgauerstr. 66, Tel. 01/301 20 20

Schaumstoff-Streifen

zur Fugen-Hinterfüllung
Schaumstoff AG, 8303 Bassersdorf
Geerenweg 4, Tel. 01/836 61 14

Schnellverschlusskupplungen

STÄUBLI AG, 8810 Horgen,
Tel. 01/725 25 11
Schnellkupplungen für Druckluft,
Flüssigkeit (auch Vakuum),
div. Zubehör Hydraulik u. Pneumatik

Software

RZW DR. WALDER + PARTNER AG
Rechenzentrum und Softwarehaus
3073 Gümligen, Tel. 031/52 69 62
8032 Zürich, Tel. 01/252 65 75

Spritzbeton

Gunit, Sandstrahlen
E. Laich SA, 6671 Avegno
Tel. 093 / 81 17 22

Stahlbau

FURRER + FREY, 3018 Bern-Bümpliz
Tel. 031 / 55 43 53
Roboterschweissen, Spezialmontagen

Trennwände - Werkkabinen

Verstellbare Blättler-Wände
schallsoliert, feuerbeständig
BLÄTTLER AG, Holz- und Metallbau
Industriestr. 1, 8117 Fällanden
Tel. 01/825 43 85

Treppen

Columbus-Treppen AG
9245 Oberbüren, Tel. 073/51 37 55
Spindeltreppen aus Holz und Alu,
Scheren- und Holzschiebetreppen

Ungezieferbekämpfung

Ketol AG, Abt. Insecta-Service
8157 Dielsdorf ZH, Tel. 01/853 05 16

Unterquerungsarbeiten mit Stahl- und Eternit- rohren bis 1000 mm Ø

für Kanalisation und Werkleitungen
Trenchag AG, 8305 Dietlikon
Tel. 01/833 22 05

Vorfabrizierte Armierungen

Mit fi-Rista-Elementen armieren Sie
wirtschaftlicher
NEU! fi-Ripa-Anschlusskorb
DRAHTWERKE FISCHER AG
5734 Reinach
Tel. 064/71 15 55, Telex 68316 fidra ch

Wasserdichte Türen

Tuchschild AG, 8500 Frauenfeld
Tel. 054 / 26 11 11

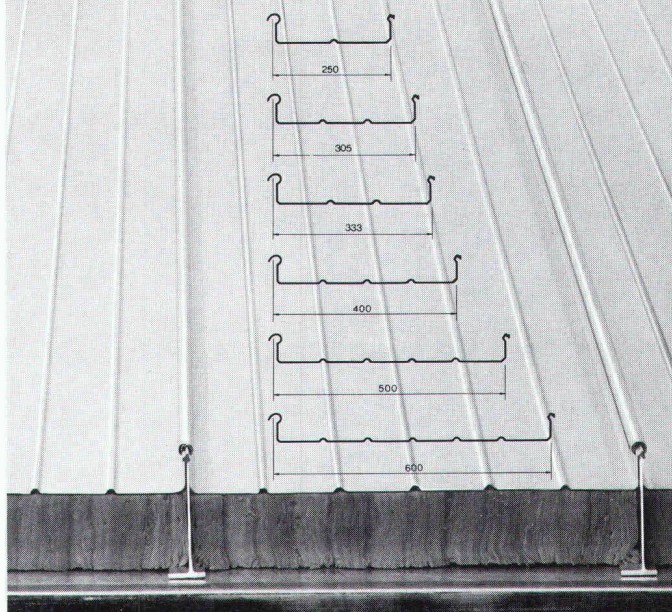
Wasserversorgung

BMP Dr. Pelli + Co., 8027 Zürich
Splügenstrasse 3, Tel. 01 / 202 21 51
Netzberechnungen und -analysen

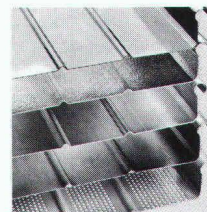
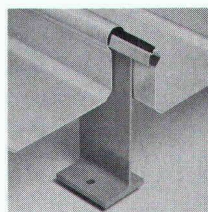
Zerstörungsfreie Betonprüfungen

GRUNDBAUBERATUNG AG
6033 Buchrain LU, Tel. 041/33 43 55
9000 St. Gallen, Tel. 071/23 23 36

BEMO-DIMENSION



BEMO-ROOF[®]-, BEMO-FLAT-ROOF[®]-, BEMO-WALL[®]- und BEMO-PANEL[®]-Profile wurden speziell für Dacheindeckungen (auch flach geneigte Dächer unter 2%) und Wandverkleidungen entwickelt. Die schnelle und rationelle Verarbeitung bringt neben vielen weiteren Vorteilen echte Kostensenkungen im Industrie- und Wohnbau.



Die BEMO-Profile können mit eingefalzter Gummidichtung ausgerüstet werden. Sie sind in Aluminium, Stahl, Kupfer, Zink und Chromstahl in Baubreiten von 250–600 mm und in Materialdicken von 0,4–1,2 mm lieferbar. Um noch rationeller arbeiten zu können, haben wir die mobile Fabrikation «THE MOBILE PANELFORMER» entwickelt. Mit diesem computergesteuerten Walzwerk fabrizieren wir genau nach Einsatzplan vor Ihrer Haustüre. Dadurch können teure Transportkosten eingespart werden.

Möchten Sie mehr über die BEMO-DIMENSION erfahren, rufen Sie uns an oder senden Sie uns einfach den untenstehenden Coupon ein.



BEMO ELEMENTBAU AG
Rütistrasse 10
CH-8134 Adliswil / Zürich
Telefon 01 710 25 50
Telex 58 321 BEMO-CH

Ich möchte mehr über die BEMO-DIMENSION erfahren.
Ich interessiere mich besonders für:

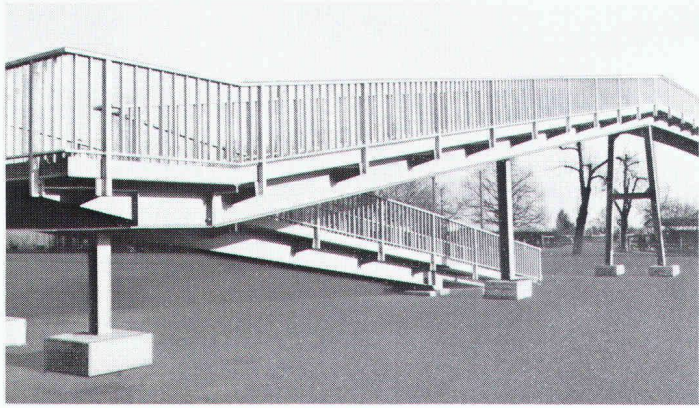
- BEMO-ROOF[®]-Dacheindeckungen und Wandverkleidungen
- BEMO-FLAT-ROOF[®] für Flachdachneubau und Sanierung
- BEMO-WALL[®]-Wandverkleidungen
- BEMO-PANEL[®]-Verkleidungen

Name/Firma: _____

Adresse: _____

Plz./Ort: _____





**Passerellen von Tuchs Schmid
sichere, schnell montierte, auf die
Umgebung abgestimmte
Fussgänger-Überführungen.**

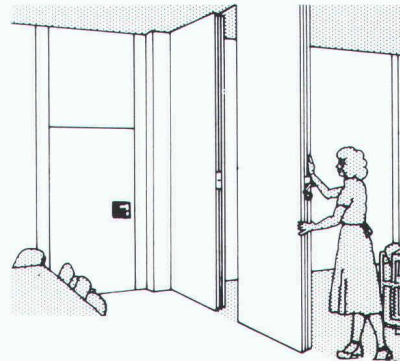
**Stahlbauten – Hochregallager
Fenster und Fassaden**



Tuchs Schmid AG Kehlhofstrasse 54 Telefon 054 26 11 11
CH-8500 Frauenfeld Telex tuag 7 64 63

Hüppe Variflex.

Die mobilen Wände.



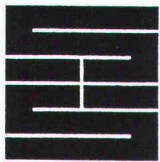
Hüppe Variflex ist ein bewegliches, in Deckenschienen laufendes Trennwand-System. Wartungsfreiheit, hervorragende Schalldämmung und eine Vielzahl an Oberflächenvarianten machen Variflex zum idealen Trennelement für Schulen Mehrzweckhallen, Kulturzentren, Gaststätten und Hotels.

HÜPPE

Hüppe-Inbau AG, 9410 Heiden

Raumsysteme Tel. 071 / 91 11 83

Der bewährte Schweizer Partner für Schiebe- und Faltsysteme.



Schaffroth & Späti AG

Asphalt- und Bodenbeläge

8403 Winterthur

Telefon 052 / 29 71 21
Gegründet 1872

Flachdachbeläge jeder Art

Gussasphalt für Isolationen und Strassen

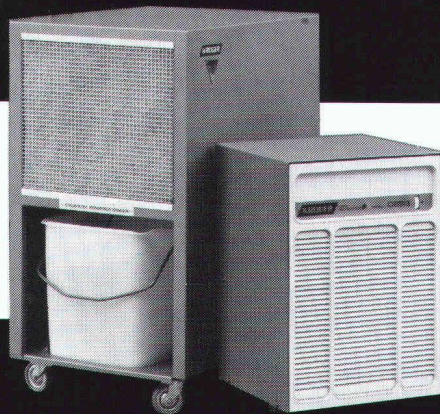
Spenglerarbeiten

Nacophalt-Hartgussasphaltböden

Linolith-Industriebodenbeläge
seit 50 Jahren bewährt

Zimmerli-Hartbetonböden
für Autogaragen, Rampen usw.

REPOXIT-Kunstharzböden
in diversen Farben, 2 bis 7 mm stark



Zur Verhinderung von teuren Feuchteschäden:

Luftentfeuchter

das bewährte Geräteprogramm für den universellen Einsatz
in Kellern, Lagern, Wohnräumen, Zivilschutzanlagen usw.
Vollautomatischer Betrieb, sparsamer Stromverbrauch.

Verlangen Sie detaillierte Unterlagen bei:

Krüger + Co.
9113 Degersheim, Telefon 071 / 5415 44
Niederlassungen: Oberhasli ZH,
Hofstetten SO, Münsingen BE,
Gordola TI, Lausanne

KRÜGER

HESCO-DEX

HESCO-DEX

HESCO-DEX

HESCO-DEX

HESCO-DEX

HESCO-DEX

HESCO-DEX

HESCO-DEX

HESCO-DEX

HESCO-DEX

Die flüssige Dampfsperre für Decken und Wände

erprobt — bewährt — kostensparend
einfach in der Anwendung

Unterlagen und technische Beratung durch

HESCO AG

Poststrasse 30
CH-6301 Zug/Schweiz
Telefon 042 / 21 12 55-56
Telex 868 948

0418.06.101

HESCO-DEX

HESCO-DEX

HESCO-DEX

HESCO-DEX

HESCO-DEX

HESCO-DEX

Leitschranken

Lieferung
aller handelsüblichen
Systeme

Rammen
sämtlicher Pfostenprofile
Montage

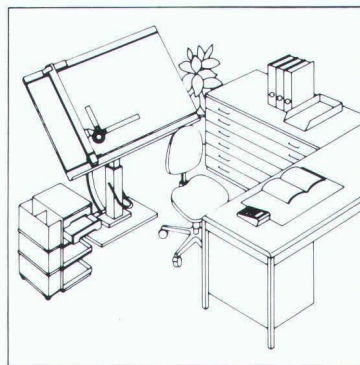
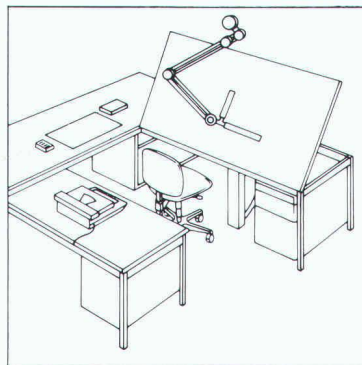
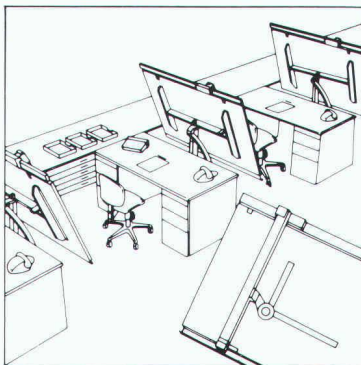


BLESS

Technische
Beratung/Bau-
ausführung:

Neugutstr. 52, 8600 Dübendorf

Bauunternehmung AG Tel. 01/8210085
Zürich - Dübendorf - Aarau - Chur - Grenchen - St. Gallen



RWD

Schweizer Qualitäts-
Zeichentechnik

Informieren Sie sich über führende Zeichentechnik z.B. Cadliner CD 1100.



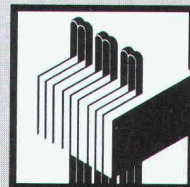
Senden Sie mir deshalb **gratis** die umfassende Dokumentation über RWD Zeichentechnik-Arbeitsplätze.

Adresse

Coupon einsenden an: Reppisch-Werke AG, 8953 Dietikon, Tel. 01-740 68 22

16.-23.
SEPTEMBER
1984

22.



DAS GRÖSSTE UND WICHTIGSTE SCHAUFENSTER DER
INTERNATIONALEN NATURWERKSTEINWIRTSCHAFT

MARMOMACC

S. AMBROGIO DI VALPOLICELLA - VERONA (ITALIEN)

INTERNATIONALE MESSE
FÜR MARMOR, STEIN,
GRANIT UND NEBENPRODUKTE.
MASCHINEN UND
WERKZEUGE FÜR DIE
MARMORINDUSTRIE.

70.000 M2 AUSSTELLUNGSFLÄCHE.
947 AUSSTELLER
40.000 FACHBESUCHER.

DAS GESAMTE ANGEBOT FÜR
INDUSTRIE UND HANDWERK.

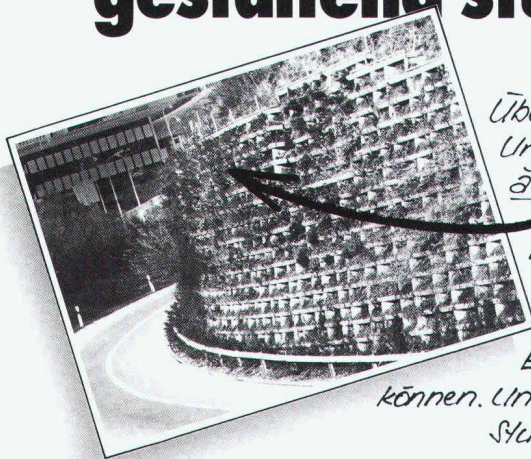
**Am Samstag dem 15. September 1984 : die Internationale Konferenz zum Thema
"Aktualität des Natursteins in der Architektur".**

Auskünfte:

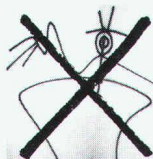
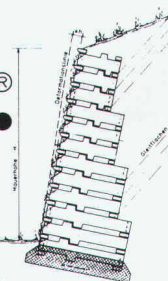
E.A. FIERE DI VERONA - C.P. 525 - I 37100 Verona (Italien) - Tel. 045/504022 - Telex 480538 FIERE VR

Favre informiert über Murflex®:

Stützend gestalten, gestaltend stützen – Murflex®



Überall, wo ein steiler Abhang
Unterstützung braucht und erst noch
ästhetisch aussehen soll, ist Murflex® mehr als am Platz.
Die optimal begrünbare Raumgitter-Konstruktion,
mit welcher – flexibel –
entsprechend den örtlichen Gegebenheiten
auch Nischen, Abstoppungen und
Ecken ausgebildet werden
können. Und – die in Notfällen innerhalb
Stunden ab Lager lieferbar ist.



Sprayer haben
bei Murflex®
keine Chance!

FAVRE

**Auf uns kann man bauen
Hoch und Tief**

Favre & Cie. AG Zementwarenfabrik 8304 Wallisellen Tel. 01-830 20 11
Werke in: 4658 Daniken SO Tel. 062-65 17 17 1897 Bouveret VS Tel. 025-81 23 31
2542 Pieterlen BE Tel. 032-87 15 34, 8953 Dietikon ZH, Baustoff-Center Limmattal Tel. 01-748 21 55

Murflex® – auch als Profis
finden wir es eine tolle Idee.
Orientieren Sie uns umfassend –
natürlich auch
über die günstigen Preise!

Name:

Vorname:

Firma:

Strasse:

PLZ/Ort:

Telefon:

Einsenden an:
Favre & Cie AG, Zementwarenfabrik,
8304 Wallisellen