

# Kunststoff-Dichtungsbahnen für Kanaldichtungen

Autor(en): [s.n.]

Objektyp: **Article**

Zeitschrift: **Schweizer Ingenieur und Architekt**

Band (Jahr): **100 (1982)**

Heft 19

PDF erstellt am: **23.09.2024**

Persistenter Link: <https://doi.org/10.5169/seals-74807>

## **Nutzungsbedingungen**

Die ETH-Bibliothek ist Anbieterin der digitalisierten Zeitschriften. Sie besitzt keine Urheberrechte an den Inhalten der Zeitschriften. Die Rechte liegen in der Regel bei den Herausgebern.

Die auf der Plattform e-periodica veröffentlichten Dokumente stehen für nicht-kommerzielle Zwecke in Lehre und Forschung sowie für die private Nutzung frei zur Verfügung. Einzelne Dateien oder Ausdrucke aus diesem Angebot können zusammen mit diesen Nutzungsbedingungen und den korrekten Herkunftsbezeichnungen weitergegeben werden.

Das Veröffentlichen von Bildern in Print- und Online-Publikationen ist nur mit vorheriger Genehmigung der Rechteinhaber erlaubt. Die systematische Speicherung von Teilen des elektronischen Angebots auf anderen Servern bedarf ebenfalls des schriftlichen Einverständnisses der Rechteinhaber.

## **Haftungsausschluss**

Alle Angaben erfolgen ohne Gewähr für Vollständigkeit oder Richtigkeit. Es wird keine Haftung übernommen für Schäden durch die Verwendung von Informationen aus diesem Online-Angebot oder durch das Fehlen von Informationen. Dies gilt auch für Inhalte Dritter, die über dieses Angebot zugänglich sind.

La solution inhabituelle de créer un pont en forme de tube autoporteur peut séduire étant donné la présence d'un tunnel au nord et d'une tranchée couverte au sud. La hauteur intérieure de 6,30 m, choisie pour des raisons d'éclairage et de ventilation, conduit à une hauteur importante de construction de 7,26 m hors tout. L'élanement, soit le rapport entre la travée centrale et la hauteur de l'ouvrage est de 11,8. Les épaisseurs du tube varient de 36 cm à 90 cm. La dalle inférieure est de 36 cm en travée et 60 cm sur pile, les piédroits de 40 cm respectivement 65 cm. La dalle inférieure du tube est précontrainte localement sur les piles en rivière. Les trois piles centrales de chaque tablier sont cons-

tituées par des fûts massifs de 5 m de diamètre à la base et 3,0×5,0 m rectangulaires avec raccord elliptique au-dessus du niveau 371 m environ.

Aucune considération n'a été faite concernant la déformabilité de la structure plissée dans le sens transversal et l'effet des tirants. Les fondations des piles 3 et 4 ne sont pas conformes aux exigences fixées par le rapport géotechnique en ce qui concerne le niveau d'appui sur la molasse. Le projet proposé exige un système de ventilation sur une longueur de 2,8 km au lieu d'un système de ventilation sur 1,9 km (tunnel de Vernier). Le coût de la ventilation devient onéreux.

Du fait de sa volumétrie, ce projet a un impact visuel important sur le paysage. Il n'est pas remarquable sur le plan esthétique. A première vue, d'aspect unitaire et effilé, l'ouvrage ne paraît pas abouti. En effet, à l'examen de la coupe, on constate que la forme découle non pas de la structure de l'ouvrage, mais de l'adjonction d'éléments rapportés. L'ouvrage présenté est original. Il est très massif et comprend des choix constructifs tels qu'absence de nervures de raidissement, grande épaisseur moyenne de béton de l'exécution. Au point de vue de l'esthétique et de l'intégration, ce projet n'est pas satisfaisant. Le coût est très élevé.

## Kunststoff-Dichtungsbahnen für Kanaldichtungen

(PRB). Im allgemeinen haben Dichtungen in Kanälen den Zweck, das Ausfliessen des Kanalwassers in das umgebende Erdreich zu verhindern. Bei einem Kanalbau im aargauischen Reusstal hat die Dichtung aus KDB (Kunststoff-Dichtungsbahnen) nicht die Aufgabe, das Kanalwasser am Ausfliessen zu hindern, sondern ein Einfliessen von Grundwasser in den Kanal zu vermeiden.

Auf dem linken Ufer der Reuss zwischen Mühlau und Merenschwand wurde im Zuge von Meliorationsarbeiten ein Kanal erstellt, um den Grundwasserspiegel im landwirtschaftlich genutzten Gebiet um rund 1 bis 1,50 m abzusenken. Der Kanal nimmt ferner das Wasser zweier offener Bäche auf, die von den Hügeln westlich Mühlau in die Ebene fliessen. Er endet am Reussdamm; dort installierte Pumpen heben das Wasser über den Damm in die Reuss hinüber. Im Meliorationsgebiet liegt rechts des Kanals ein Naturschutzgebiet, dessen Grundwasserspiegel zum Teil direkt unter der Erdoberfläche liegt und der – im Gegensatz zum landwirtschaftlich genutzten Gebiet – nicht abgesenkt werden darf. Der total 2 km lange Kanal musste deshalb längs des Naturschutzgebietes abgedichtet werden. Auf dieser Strecke dient der Kanal nur teilweise der Entwässerung des landwirtschaftlich genutzten Ge-

bietes. Das Grundwasser längs dieser Kanalpartie wird längs entwässert und fliesst unterhalb der gedichteten Strecke in den Kanal ein.

### Bodenverhältnisse und Projekt

Der Boden der Reussebene ist alluvialen Ursprungs: Sumpf, Ried und Torfmoor. Alte ehemalige und eingedockte Schmelzwasserläufe aus der Würm-Eiszeit durchqueren die Ebene. Der Kanal liegt zum Teil auch in spätwürmeiszeitlichen Niederterrassenschotter, die teilweise mit Löss überdeckt sind. Aus diesen Gründen erwartete man bauliche Schwierigkeiten und schenkte der Planung grosse Aufmerksamkeit. Längs des Naturschutzgebietes schlugen die Projektverfasser vorerst eine an Ort eingebrachte Betondichtung vor. Aufgrund von Unterlagen in Fachzeitschriften wurde auch eine Variante mit KDB projektiert und kalkuliert. Vorgesehen wurde eine Dichtung mit einer 2 mm starken Kunststoff-Dichtungsbahn aus LDPE (Hochdruckpolyäthylen). Im Gegensatz zu einer Betonplatte muss eine KDB-Dichtung tiefer gelegt werden, da diese dünne Dichtungslage bei leerem Kanal gegen den Auftrieb des Grundwassers zu si-

chern ist (Bild 1). Trotz dadurch bedingtem Mehraushub war die Variante KDB erheblich billiger. Setzt man die Ausführung mit Beton zu 100% ein, so ergibt sich bei Verwendung von Kunststoff eine Kostenverminderung um rund 40%. Zudem ist die Kunststoff-Ausführung wetterunabhängiger. In gewissen Strecken war es jedoch etwas schwierig, die KDB in dem sehr heterogenen, zum Teil sumpfbartigen Boden einwandfrei zu verlegen und zu verschweissen. Die damit beauftragte Spezialunternehmung konnte jedoch diese Erschwernisse meistern. Das Resultat dieses Kostenvergleiches bewog die Bauherrschaft, die Dichtung mit 2 mm starken KDB anzuordnen. Verwendet wurden rund 15 000 m<sup>2</sup> grün durchgefärbte und extrudierte Kunststoff-Dichtungsbahnen aus Hochdruckpolyäthylen (LDPE) Marke Sarnafil-FP.

Längs der nicht gedichteten Strecke wurden vorfabrizierte, gelochte Betonelemente eingebaut, so dass beidseits des Kanals das hoch stehende Grundwasser aus dem landwirtschaftlich genutzten Gebiet entwässern kann.

### Die Ausführung

Längs der abzudichtenden Strecke des Kanals wurde mit dem Bagger das tiefere Kanalprofil ausgehoben und der anfallende Aushub zwischendeponiert. Der heterogene

Bild 1. Querschnitt des Kanals Mühlau mit der Dichtung aus einer Kunststoffdichtungsbahn (KDB)

- |   |                             |
|---|-----------------------------|
| 1 Transportpiste und späterer Unterhaltsweg | 5 1,30 m Ballast            |
| 2 Kiesböschung mit Hydrosaat begrünt        | 6 Aushubkote                |
| 3 Filterschicht                             | 7 KDB mit 10,4 m Abwicklung |
| 4 Betonelement                              | 8 OK der KDB                |

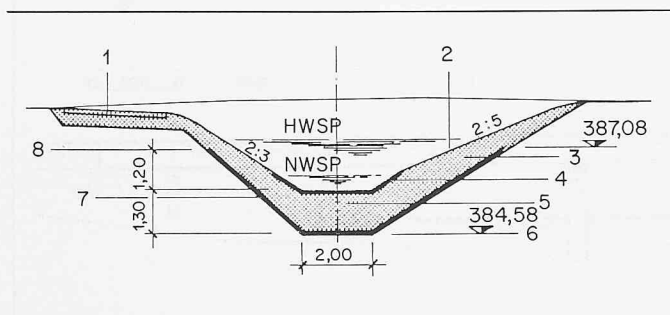


Bild 2. Mit dem Bagger wird eine rund 10 m lange Kunststoff-Dichtungsbahn abgesenkt und in der Kanalachse verlegt. Die beiden Enden der Bahn liegen nach dem Absenken auf vorher bereitgelegten Brettern, wodurch das nachfolgende Zusammenschweissen zweier Bahnen erleichtert wird





Bild 3. Aufziehen der in Kanalachse verlegten KDB mit Hilfe der eingerollten Bänder



Bild 4. Aufschütten von kiesigem Material auf die verlegten und verschweissten KDB

Boden wechselte zwischen mehr oder weniger standfestem, sandhaltigem Lehm und moorhaltigen Schichten. Letztere neigten teilweise trotz nicht allzu steiler Böschung zum Absacken. Das anfallende Grundwasser wurde, soweit notwendig, abgepumpt und kanalabwärts oder in das Naturschutzgebiet geleitet (Bild 2). Die für die Dichtung notwendigen 2 mm starken KDB wurden im Werk aus acht Bahnen von 1,45 m Standardbreite zu Planen von 10,40 m Länge und 11,00 m Breite zusammenschweisst. Anschliessend wurden sie per Lastwagen auf die Baustelle transportiert. Um das Verlegen zu erleichtern, wurden die Planen im Werk zu gegenseitig gerollten Doppelrollen gerollt, wobei eingerollte Bänder das Aufziehen auf der Böschung erleichterten (Bild 3). Die vorbereiteten KDB wurden mit dem Bagger zum Kanal transportiert und dort in der Kanalachse abgesenkt. Die neue Bahn überlappte die schon verlegte um das für das Schweiessen notwendige Mass von rund 10 cm. In der Sohle wurden an den Nahtstellen der KDB vorher Bretter verlegt, um ein ungleiches Absinken der Bahnen (ungünstig für den Schweissovorgang) zu verhindern. Nach dem Aufziehen und Befestigen der Planen wurden mit dem von der Lieferfirma entwickelten Doppelheizkeilschweissauto-

mat die Bahnen so verschweisst, dass der zwischen den beiden Schweisssnähten sich bildende Hohlraum die nachfolgende Dichtigkeitsprüfung mit Druckluft ermöglichte. Das vorgängig verlegte stützende Brett wurde dann entfernt. War ein längeres Stück der Abdichtung aus KDB verlegt, so begann der Bagger mit der Beschwerung der KDB (Bild 4). Es wurde hierfür kiesiges Material aus dem Aushub verwendet; ein direktes Aufschütten auf die KDB wurde vermieden. Als letzte Arbeit erfolgte das Auebnen der Schüttung im vorgesehenen Längs- und Quergefälle, worauf anschliessend die vofabrikanten Kanalbetonelemente verlegt werden konnten.

### Zusammenfassung

Der Kanal in der linksufrigen Reussebene unterhalb Mühlau bei Oberschären dient der Absenkung des Grundwassers im landwirtschaftlich genutzten Gebiet und nimmt gleichzeitig das Wasser zweier von den Hügeln herabfliessender Bäche auf. Das Wasser wird am Kanalende vor dem Reussdamm mit Pumpen in die Reuss gefördert. Längs des zwischen Kanal und Reuss gelegenen

Naturschutzgebietes war der Kanal abzudichten, da ein Absinken des Grundwasserspiegels durch Einfließen des hoch stehenden Grundwassers, ganz im Gegensatz zum landwirtschaftlich genutzten Gebiet, vermieden werden musste. Zu diesem Zwecke wurde der Kanal etwas tiefer ausgehoben und eine Kunststoffdichtungsbahn eingebaut. Ursprünglich war eine Dichtung aus einer Ortsbetonverkleidung vorgesehen. Die Vorkalkulation ergab, dass bei Verwendung von Kunststoff-Dichtungsbahnen der Preis (100% = Variante Beton) auf 60% gesenkt werden konnte. Die Bauherrschaft entschloss sich deshalb zur Ausführung mit Kunststoff-Dichtungsbahnen.

#### Bauherr:

Baudepartement des Kt. Aargau, Abt. Wasserbau, Aarau

#### Projektverfasser:

Rothpletz & Lienhard & Co. AG, Olten

#### Bauunternehmung:

Marti AG, Zürich

#### Abdichtung:

Vatag, Pfäffikon/ZH

#### Kunststoff-Dichtungsbahn:

Sarna Kunststoff AG, Sarnen

## Umschau

### Naturpark im Po-Delta

(dp) Die Umweltschutzorganisation «Italia nostra» hat Regierungschef Giovanni Spadolini ersucht, gegen den in der Diskussion befindlichen Bau eines Kohlenhafens im Po-Delta zu intervenieren. Italiens Naturfreunde beklagen bereits, dass bei Porto Tolle mitten im Delta ein Wärmekraftwerk gebaut worden ist. Sie treten dafür ein, dass das zu einem grossen Teil noch natürliche Ambiente der riesigen Strommündung südlich der Lagune von Venedig erhalten bleibt, einer Mündung, die in Europa nur in denen der Rhône und der Donau ihresgleichen hat. Sie setzen sich dafür ein, dass Teile des Gebietes zwischen Ferrara und der Mündung zu einem Naturpark erklärt werden.

«Italia nostra»-Präsident Giorgio Luciani sprach vor der Presse von einer Warnung der Naturschützer und unterstrich deren Engagement in dieser Angelegenheit: «Wir sind zu einer massiven Mobilisierung der öffentlichen Meinung entschlossen.»

Die Errichtung des Kraftwerkes von Porto Tolle wurde nach Darstellung der Umweltschützer von regionalen Interessen gegen den Rest Italiens und sogar gegen die Auffassung des italienischen Forschungsrates durchgesetzt. Die Anlage werde mit ihren zu erwartenden Beeinträchtigungen von Luft, Wasser und Boden schliesslich auch zum Verlust von Arbeitsplätzen führen, wird argumentiert.

«Italia nostra» beklagt auch andere menschliche Eingriffe in die Natur des Deltas. Das gilt vor allem für die bis in die siebziger Jahre hinein fortgesetzten, auf Mussolinis «Getreideschlacht» zurückgehenden «Urbarmachungen». Sie haben zwar 30 000 ha neues Ackerland gebracht, aber im Laufe der Jahrzehnte auch die Abwanderung von 100 000 Menschen zur Folge gehabt. Der letzte «offiziell» trockengelegte Sumpf Italiens ist das sogenannte Valle della Falce im Po-Delta. Beklagt wird auch die Zerstörung des hydrologischen Gleichgewichts durch Bauarbeiten für touristische Zwecke an der Küste bei der Stadt Comacchio. Die Vorteile für die lokale Beschäftigungssituation seien gering. Weitere Parzellierungen sind in diesem Gebiet un-