

# Die Wärmeverbundanlage: technischer Beschrieb

Autor(en): **Unger, Kurt**

Objektyp: **Article**

Zeitschrift: **Schweizer Ingenieur und Architekt**

Band (Jahr): **99 (1981)**

Heft 40

PDF erstellt am: **19.09.2024**

Persistenter Link: <https://doi.org/10.5169/seals-74564>

## **Nutzungsbedingungen**

Die ETH-Bibliothek ist Anbieterin der digitalisierten Zeitschriften. Sie besitzt keine Urheberrechte an den Inhalten der Zeitschriften. Die Rechte liegen in der Regel bei den Herausgebern. Die auf der Plattform e-periodica veröffentlichten Dokumente stehen für nicht-kommerzielle Zwecke in Lehre und Forschung sowie für die private Nutzung frei zur Verfügung. Einzelne Dateien oder Ausdrucke aus diesem Angebot können zusammen mit diesen Nutzungsbedingungen und den korrekten Herkunftsbezeichnungen weitergegeben werden. Das Veröffentlichen von Bildern in Print- und Online-Publikationen ist nur mit vorheriger Genehmigung der Rechteinhaber erlaubt. Die systematische Speicherung von Teilen des elektronischen Angebots auf anderen Servern bedarf ebenfalls des schriftlichen Einverständnisses der Rechteinhaber.

## **Haftungsausschluss**

Alle Angaben erfolgen ohne Gewähr für Vollständigkeit oder Richtigkeit. Es wird keine Haftung übernommen für Schäden durch die Verwendung von Informationen aus diesem Online-Angebot oder durch das Fehlen von Informationen. Dies gilt auch für Inhalte Dritter, die über dieses Angebot zugänglich sind.

# Die Wärmeverbundanlage: Technischer Beschrieb

Von Kurt Unger, Zürich

## Kurzbeschrieb der technischen Lösung

In der Kläranlage steht reichlich Wärme auf einem mittleren Temperaturniveau um 12 °C zur Verfügung. Mit zwei Elektrowärmepumpen, im Maschinenraum (Bild 1) beim Schulhaus Juch installiert, wird dem Abwasser (Nutzwasser) Wärme entzogen und auf ein Gebrauchsniveau von 57 °C im Sommer und von 62 °C im Winter gehoben. In einem ersten Heizkreislauf auf Niederdruck – umfassend die Druckstufen Schulhaus Juch und Badanlagen – werden beide Objekte bis zu Aussentemperaturen um –3 °C beheizt. An beiden Orten besteht eine Verbindung für die Übergabe von niedertemperaturigem (Wärmepumpen-)Vorlaufwasser in das bestehende Heizsystem mit Umschaltmöglichkeit auf die vorhandene Ölheizung und Einspeisung von Wärme aus den Ölheizkesseln in das Fernwärmerversorgungssystem (Hochdruck-Kreis).

Mit der Fernleitung als separatem Heizkreislauf auf höherer Druckstufe werden ganzjährig das Gemeinschaftszentrum und das Zentrum-Café versorgt. Das vorhandene Angebot an Wärme erlaubt es, in einer 2. Ausbaustufe weitere Gebäude anzuschliessen.

## Anlagebeschrieb

Er bezieht sich auf die Positionsnummern im Prinzipschema (Bild 2).

### Nutzwasserseite (Klärwasserfassung)

Im Nutzwasserpumpwerk der Kläranlage sind zwei Pumpen (1,2) mit einer Fördermenge von je 15,4 l/s eingebaut, die das Wasser über eine erdverlegte, nicht isolierte Eternitleitung von 200 mm Durchmesser den Wärmepumpen-Verdampfern (3,4) im Schulhaus Juch zuführen. Die Nutzwasserpumpen werden entsprechend dem Bedarf der Wärmepumpe zugeschaltet. In der Rücklaufleitung ist ein Belüftungs- und Ausgleichsschacht (5) eingebaut, von dem aus die Rücklaufleitung für das abgekühlte Nutzwasser (in den Chleiwidlibach östlich der Kläranlage) im gleichen Leitungsraben wie die Zuströmung verlegt wurde.

Das Nutzwasser darf höchstens auf 4 °C abgekühlt werden, was zur vollen Ausnutzung der Leistung der Wärmepum-

pe eine Nutzwassertemperatur von mindestens +9 °C verlangt. Liegt die Temperatur unter +9 °C, wird die Leistung der Wärmepumpen zurückgenommen. Bei Rückgang des Nutzwasserangebots ist eine Wärmepumpe auszuschalten. Wird die halbe Nenn-Heizleistung verlangt, ist es energetisch am günstigsten, beide Wärmepumpen mit nur einem Kompressor zu betreiben und die volle Nutzwassermenge zu fördern. Das dem Leitsystem eingegebene Programm optimiert auch alle weiteren Leistungsstufen bis hinunter zur minimalen Heizleistung von 227 kW.

Tabelle 1. Technische Daten

Zwei Wärmepumpen mit je zwei Kompressoren je Wärmepumpe und zwei Elektromotoren je Wärmepumpe	
Auslegungspunkt Wärmepumpen:	
9 °C Nutzwassertemperatur (Kläranlage)	
62 °C Heizwassertemperatur	
276 kW Leistungsaufnahme; Heizleistung	908 kWh
Nennleistung je Elektromotor	96 kW
Heizleistung der Wärmepumpe bei	
- 62 °C Heizwassertemperatur und 9 °C Nutzwasser-(Klärwasser-)Temperatur (Winter)	908 kW
- 57 °C Heizwassertemperatur und 15 °C Nutzwassertemperatur (Sommerleistung)	1185 kW
Leistungsaufnahme aller Kompressoren bei	
- 62/ 9 °C Wassertemperatur	276 kW
- 57/15 °C Wassertemperatur	316 kW
Heizziffer bei Vollast und bei	
- 62/ 9 °C Wassertemperatur	3,28
- 57/15 °C Wassertemperatur	3,75
Maximale Brauchwassertemperatur ohne Nacherwärmung	48 °C
Nutzwassermenge	30,8 l/s
Kältemittel	R 12
Verdampferkonstruktion	überflutet

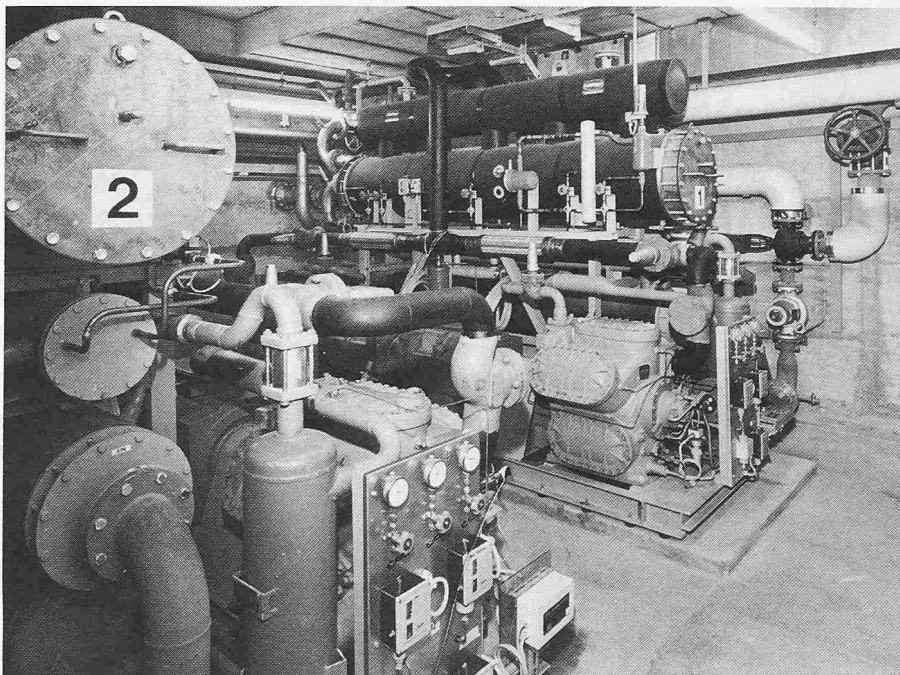
## Heizseite

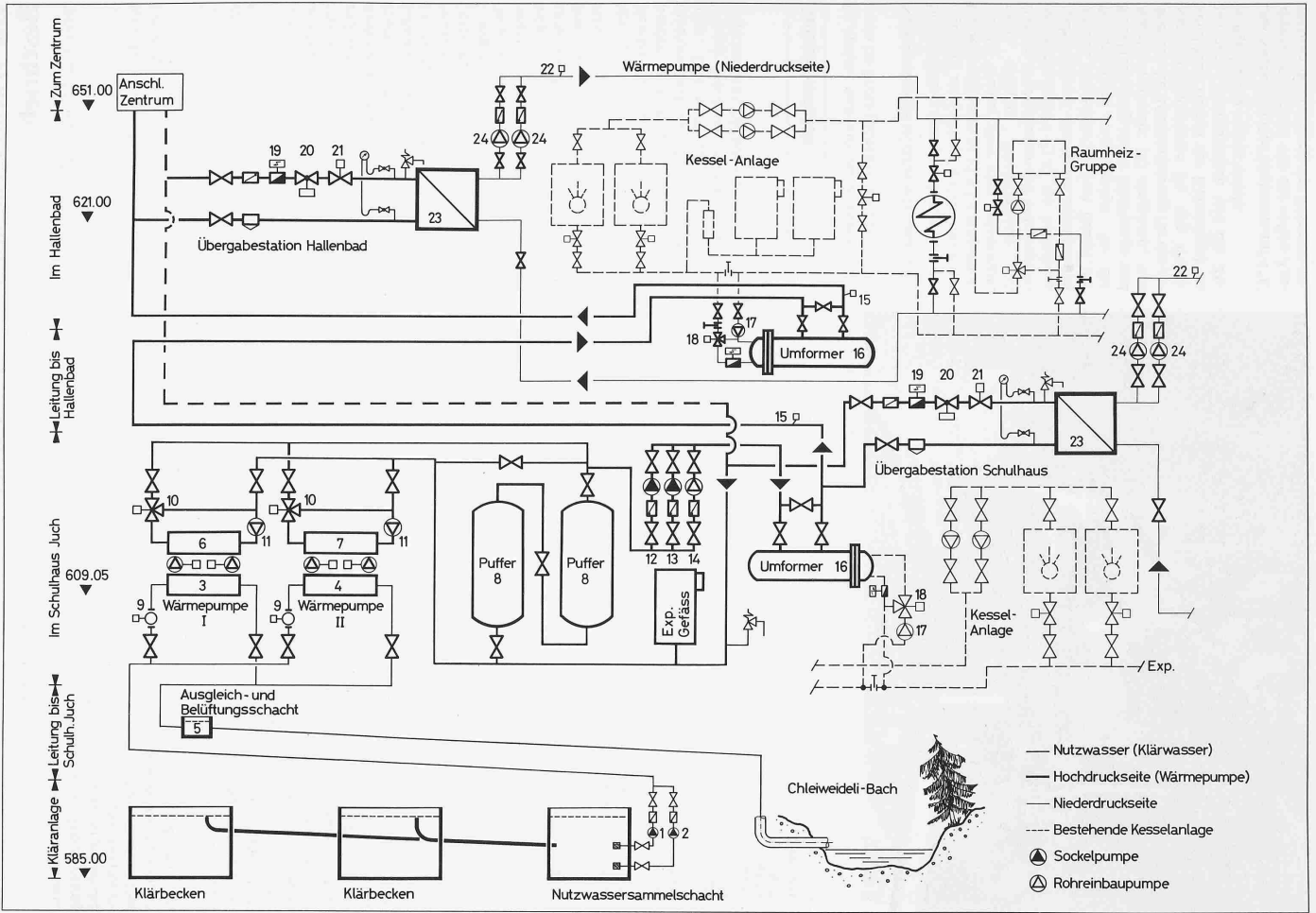
### Wärmeerzeugung

Die zwei Wärmepumpencondensatoren (6,7) mit einer totalen Heizleistung von 908 kW (781 000 kcal/h) geben die Wärme an die Pufferspeicher (8) mit einem Inhalt von je 3000 Litern. Das Leitsystem misst den Wärmeverbrauch im ganzen System und gibt die entsprechenden Kompressoren frei.

Kleine Wärmeüberproduktionen werden in den Pufferspeichern und im Leitungssystem gespeichert, kleine Heizleistungsmankos können dem Puffer entnommen werden. Die Thermostate in den Puffern schalten jeweils nur die letzte Kompressorstufe zu, was lange Kompressorenlaufzeiten ergibt und ein Takten der Anlage verhindert. Die Priorität der Kompressoren lässt sich

Bild 1. Maschinenraum mit zwei Wärmepumpen





von Hand oder über das Leitsystem umstellen.

Das 3-Weg-Ventil (10) reguliert die Vorlauftemperatur gleitend von 57 auf 62 °C. Mit dem Betrieb der Wärmepumpen werden die Nutzwasserpumpen (1,2), die Drosselklappen (9), die Ventile (10) und die Kondensatorpumpen (11) geschaltet.

#### Wärmeverteilung (Hochdruckkreis)

Mit den Pumpen (12, 13, 14) wird das Heizwasser in die Fernleitung gegeben, die unter einem maximalen statischen Druck von 9,3 bar steht (Hochdruck-Wärmepumpenseite HDWP).

Im Gebäude besteht die Leitung aus Stahlrohren NW 125 und ist konventionell isoliert, während im Erdreich doppelwandige vorisolierte Leitungen verwendet wurden (Pan-Isovit).

Die Pumpen (12, 13) lassen sich wechselseitig drehzahlregulieren (Frequenzumformer) und arbeiten auf einen konstanten, am Leitungsende einstellbaren Differenzdruck. Aus Kostengründen ist nur ein Frequenzumformer eingebaut, fällt dieser aus, wird die Pumpe netzsynchron gefahren. Die Rohreinbaupumpe (14) ist für den Sommerbetrieb vorgesehen.

#### Kesselzuschaltung

Bis zu Aussentemperaturen um 0 °C reicht die Heizleistung der Wärmepumpen aus, sinkt die Aussentemperatur weiter ab, reicht die von den Wärmepumpen gelieferte Heizleistung und Heizwassertemperatur nicht mehr aus zur Versorgung aller Systeme, so dass die bestehenden Kesselanlagen zugeschaltet werden müssen. Wenn die Wärmepumpe die verlangte Heizleistung nicht mehr erbringt, sinkt die Temperatur (bei Punkt 15), der Umformer (16) wird zugeschaltet und liefert Wärme vom in Betrieb gesetzten Kesselsystem (Bild 3). Pumpe (17) ist in Betrieb und mit dem Ventil (18) wird die Temperatur (bei Punkt 15) gehalten.

Infolge der hydraulischen Situation in der bestehenden Anlage musste der Umformer (16) am Rücklauf der bestehenden Anlage angeschlossen werden, eine zu tiefe Rücklauftemperatur im Kesselsystem kann verhindert werden.

Die Kesselanlage im Hallenbad wird in analoger Weise zugeschaltet.

#### Hausanschlüsse

Für jeden Wärmebezüger wird eine Übergabestation von der Fernleitung an das Gebäude eingerichtet. Die Installation besteht aus: Wärmezähler (19), Druckdifferenzregulierung (20) (mechanisch), Regulierventil (21), Sicherheits- und Anzeigeinstrumente, Plattenwärmeaustauscher (23) und

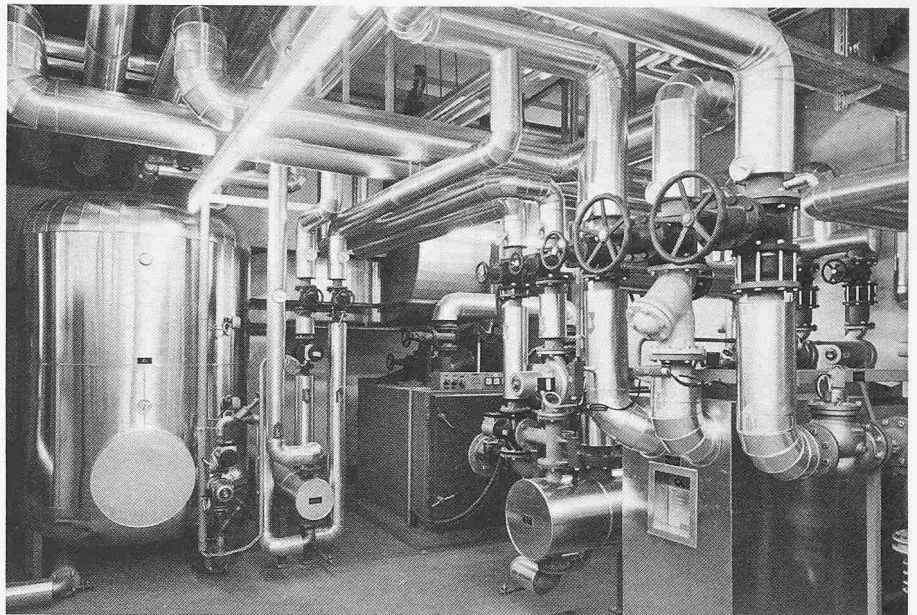


Bild 3. Heizkessel- und Wärmeübergabe im Hallenbad. Die bestehenden Heizkessel sind in der Mitte hinten sichtbar

drehzahlregulierten Sekundärkreis-pumpen (24).

Das Regulierventil (21) hält die gewünschte Temperatur im System nach dem Plattenwärmeaustauscher (bei Punkt 22).

### Hydraulisches System Schulhaus/Hallenbad

#### Ankoppelung der Wärmepumpenheizung an die bestehende Anlage

Die bestehenden Heizungsanlagen im Schulhaus und im Hallenbad haben folgende Daten:

- je 2 Heizkessel zu 580 kW bzw. 640 kW
- Max. Heizwassertemperatur im Verteilungssystem 105 °C bei konstanter umgewälzter Wassermenge und ohne Temperaturregelung
- Heizgruppentemperatur 90/70 °C
- maximaler Anlagedruck 3 bar.

Diese Daten waren zu Beginn der Projektierung nicht besonders ermutigend für das Konzept eines Niedertemperatursystems. Mit einer umfassenden Messkampagne wurden die effektiven Betriebspunkte der Anlage ermittelt und daraus konnte folgendes *Anlagenkonzept* festgelegt werden:

- Alle Lüftungs-, Brauchwarmwasser- und Badwasseranlagen werden neu auf 55 °C Heizwassertemperatur umgerüstet. Ein Notbetrieb über die Kessel soll möglich sein.
- Die Heizgruppen werden solange als möglich von der Wärmepumpe beliefert.
- Die Zu- und Abschaltung der Kesselanlage muss automatisch erfolgen.

Parallel zur bestehenden Heizungsinstallation wurde ein *zweiter Heizkreis* aufgebaut, bezeichnet als *Niederdruck-Wärmepumpenseite* (NDWP). Die Systeme sind für das Schulhaus und Hallenbad die gleichen und beide über Plattenaustauscher an die Hochdruckseite angeschlossen, aber untereinander hydraulisch nicht verbunden. Die drehzahlregulierte Rohreinbaupumpe (24) fördert das Wasser (mit maximal 55 °C) zu den einzelnen Verbrauchern, die mit Durchgangsventilen reguliert werden. Somit muss nur eine minimale Wassermenge gefördert werden und die System-Rücklauftemperatur wird tief, was alles zu kleineren Wärmeverlusten und zu einer besseren Ausnutzung der Wärmetauscherapparate und Rohrleitungen führt.

#### Anschlussart der Heizgruppen

##### Radiatoren (Bild 4)

Die Radiatoren werden durch die Pumpe (1) mit einer konstanten Wassermenge versorgt. Das Regulierventil (2) lässt die notwendige Wassermenge des NDWP-Vorlaufs einfließen. Bei einer bestimmten Aussentemperatur kommt der Umschaltpunkt; das Ventil im NDWP-System wird geschlossen und das bestehende 3-Weg-Ventil (3) lässt Wasser vom Heizsystem einfließen. Die Umschaltung erfolgt je Heizgruppe individuell durch einen Aussentemperaturthermostaten. Die Umschaltpunkte liegen je nach Heizgruppe bei etwa +2 bis -3 °C. Beide Systeme (Heizung und NDWP) sind an einem Punkt mit dem Expansionssystem verbunden. Das Radiatorennetz wurde also nicht auf Niedertemperatursystem umgebaut.

##### Boiler (Bild 5)

Das Netzwasser durchfließt zunächst

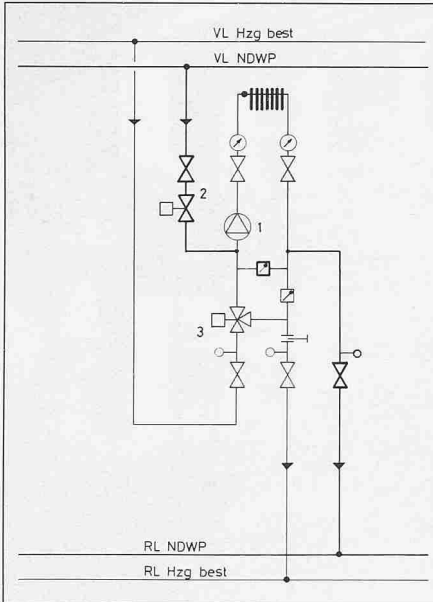


Bild 4. Anschluss der Radiatoren-Gruppen

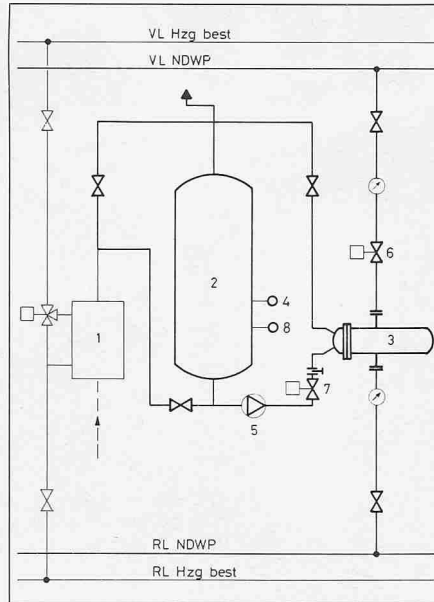


Bild 5. Anschluss der Brauchwasser-Boiler

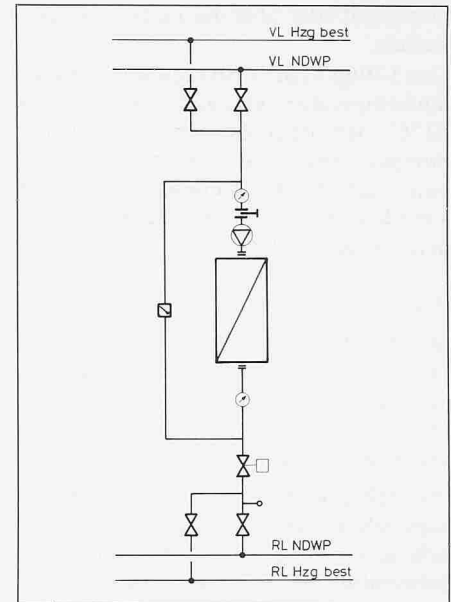


Bild 7. Anschluss Lufterhitzer

den bestehenden Boiler (Durchlauferhitzer) (1), erwärmt sich aber nicht, denn der Heizkreis ist geschlossen (Schieber von Hand zu) und gelangt in den neuen Stehboiler (2), wo es mit dem Umformer (3) erwärmt wird (Bild 6). Sobald der Boilerthermostat (4) Wärme verlangt, läuft die Pumpe (5) an, das Ventil (6) öffnet und über Ventil (7) wird die Brauchwassertemperatur gehalten. Der Thermostat (8) beendet den Ladevorgang. Der Boiler wird ganzjährig vom NDWP-System aus versorgt, nur notfalls wird das Kesselsystem von hand zugeschaltet.

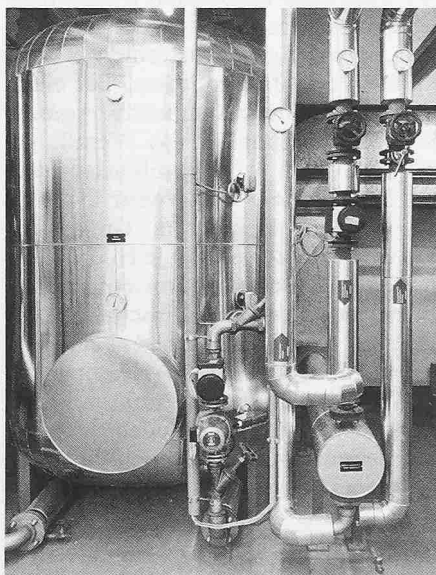
**Lufterhitzer (Bild 7)**

Die Lufterhitzer wurden ausgewechselt und werden ganzjährig vom NDWP-System versorgt. Im Notfall wird von Hand auf das Heizsystem umgeschaltet.

**Badewasser**

Die Badewasserumformer sind analog

Bild 6. Detailaufnahme zu Bild 5



den Lufterhitzern (Bild 7) angeschlossen, lediglich die interne Zirkulationspumpe wurde weggelassen.

**Belüftung Maschinenraum**

Im Maschinenraum (Bild 1) fällt Abwärme von den Antriebsmotoren und den Apparaten an. Er ist gemäss Vorschrift dauernd zu belüften. Damit die Abwärme nicht ungenutzt ins Freie abgeht, wurde zwischen der Zu- und Abluft eine Wärmerückgewinnung (Glykolkreislauf) eingebaut. Das unmittelbar daneben liegende Luftaufbereitungsgerät und die Abluftanlage für das Lehrschwimmbecken sind ebenfalls im Wärmerückgewinnungssystem integriert. Im Sommer wird die ganze Maschinenabwärme vor dem Verdampfer an das Nutzwasser übergeben.

**Wärmepumpe**

**Verdampfer**

- je ein Verdampfer für zwei Kompressoren
- Verdampferwasser in geraden durchgehenden Rohren aus Kupfer/Nickel mit 32 mm Innendurchmesser
- Verdampferwasserkammern mit stirnseitigen Rohranschlüssen und demontierbaren Deckeln für die Reinigung
- Kältemittel R 12
- Verdampferverschmutzungszuschlag  $2,2 \times 10^{-4} (m^2 \cdot K/W)$
- Durchflusswiderstand je Verdampfer 0,4 bar

**Leistungsziffer**

Üblicherweise wird die Leistungsziffer einer Wärmepumpe definiert als

$$\epsilon_{WP} = \frac{\text{Heizleistung}}{\text{Antriebsleistung}} = \text{Heizziffer}$$

Für die Gesamtbeurteilung eines Wärmepumpensystems ist aber ein

Anlage- $\epsilon$  festzulegen, die definiert wird als:

$$\epsilon_{AL} = \frac{\text{Heizleistung}}{\text{alle kostenpflichtig eingebrachten Leistungen}} = \text{Anlageziffer}$$

(also auch Leistungen für Nutzwasserpumpen, Kondensatorpumpen und Leistungsverluste im Antriebssystem). Tabelle 2 zeigt den Unterschied der beiden Definitionen.

**Evaluation**

In der Submission des Ingenieurbüros waren die Temperaturen, Leistungsdaten und die massgebenden konstruktiven Merkmale enthalten. Die Wärmepumpenlieferanten reichten ein detailliertes Angebot ein, und nach der Prüfung durch das Ingenieurbüro konnten der Bauherrschaft noch zwei für die Ausführung in Frage kommende Fabrikate zur Endauswahl vorgelegt werden.

In der Evaluation wurden verglichen:

- Hauptabmessungen
- Kältemittelfüllung
- Kältemittelart
- Druckverlust im Kondensator und im Verdampfer
- Kondensator- und Verdampferfläche und ihre Verschmutzungszuschlagsfaktoren
- Motorgrössen
- Anlauf- und Betriebsströme
- Leistungsstufen
- Leistungsziffern (Sommer-/Winterwerte)
- Referenzanlagen
- Servicestellen
- Servicevertragsentwurf
- Kosten (Installation, Unterhalt)
- Versicherungsgarantie.

**Platzverhältnisse**

Für die beiden Wärmepumpen musste

ausserhalb des Bassin-Umgangs ein Raum von 8×6×3 m geschaffen werden, der gleichzeitig als Montageschacht (Bild 3) diene. Bild 8 zeigt links den bestehenden Klassentrakt der Schulanlage Juch. Die Schwimmhalle bildet die Verbindung zum neuen Trakt rechts. Unter der kleinen, kiesüberdeckten Überhöhung befindet sich der Maschinenraum (Bild 8). Im Hallenbad konnten alle Anlagen in bestehende Räume eingebaut werden (Bild 3).

### Lärmbelastung

Aus Bild 8 geht hervor, wie nahe sich die Wärmepumpen bei den Klassenzimmern befinden. Im Projekt wurden alle Massnahmen zur Verhinderung der Schall- und Vibrationsübertragung getroffen. Alle Auflager wurden elastisch ausgebildet, alle Durchbrüche sorgfältig ausgestopft und die Luftkanäle mehrfach abgewinkelt. Die Schallabsorptions-Massnahmen wurden nur geplant; sie mussten aber nicht ausgeführt werden. Der Schallpegel von mehr als 90 dB im Maschinenraum verursacht im benachbarten Schulbereich Lärmpegel von weniger als 35 dB. Weder Schall noch Vibration ergaben eine Störung.

### Arbeitsablauf

Herrn Neeracher, Heizungstechniker VSHL, verdanken wir nicht nur das



Bild 8. Schulhaus Juch vom Biotop her gesehen

Tabelle 2. Verhältnis Heizziffer zu Anlageziffer

	$\epsilon_{WP}$	$\epsilon_{AL}$	$\epsilon_{WP}/\epsilon_{AL}$
Winterfall volle Heizleistung	3,28	2,83	1,15
Sommerfall 1/2 Heizleistung	3,75	3,27	1,14
Sommerfall 1/4 Heizleistung	3,79	3,16	1,20
Gewichtetes Jahresmittel	3,62	3,16	1,14

grosse Prinzipschema. Als Bauleiter des gesamten elektromechanischen Teils war er auch verantwortlich für die Koordination mit den Lieferanten der Wärmepumpe, der Elektroinstallatio-

nen und der elektronischen Leitstelle. Die Firma Lehmann AG erhielt den Gesamtauftrag und bearbeitete auch die ganze Detailplanung für die Anpassungen an die bestehenden Anlagen.

## Stromversorgung und Leitsystem

Von Peter Sidler, Zürich

Bei der Vorlage des Vorprojektes der Wärmepumpen war die Versorgung aus dem EW-Niederspannungsnetz vorgesehen. Der Leistungsbedarf von 360 kW konnte aus dem Reserveanteil der beim Hallenbad stehenden EKZ-Transformatorstation gedeckt werden. Die Abgabe von Energie zum Niederspannungstarif und die wirtschaftliche Auslastung der Trafostation waren eine gute Voraussetzung für das energieliefernde Werk. Für den Wärmeverbund ergaben sich relativ geringe Erstellungskosten, da lediglich eine Niederspannungs-Zuleitung zum System zu erstellen war. Im Betrieb waren jedoch die dem NS-Tarif zu Grunde liegenden, relativ teuren kWh zu bezahlen.

### Wärmeverbund als Hochspannungsbezüger

Im Detailprojekt zeigte sich, dass der Leistungsabfall auf der langen Zuleitung bei Vollbetrieb kritisch wurde. Es musste deshalb die Versorgung mit eigenem Trafo untersucht werden. Es wurde eine Ausführung als freistehende, geschlossene Station gewählt. Eine neue, durch die EKZ zu erstellende 16-kV-Hochspannungszuleitung konnte in ein projektiertes Ringleitungssystem des öffentlichen Netzes integriert werden. Das bedeutete sekundär auch eine erhöhte Versorgungssicherheit der Gesamtanlage. Eine Erstellung in einem Transformerraum im bestehen-

den Schulhaus Juch war wegen der Platzverhältnisse nicht möglich.

Aus der Bandbreite ( $\pm 20\%$ ) der eingegangenen Offerten wurde eine normierte Transformerstation 630 kVA mit zugehörigem Fertigfundament ausgewählt, die mit geringstem baulichem Aufwand an Ort aufgebaut werden konnte. Eine komplett neue Situation ergab sich nun auch aus der Sicht der Energiekosten. Ein Blick auf Bild 1 zeigt die Kostenamortisation der Station in der zukünftigen Bedarfssituation.

### Zuleitungen und Leitungsführung

Die Niederspannungszuleitungen auf das System wurden als Kabelleitungen mit Phasenquerschnitten von 2 ×