

Gleichgewichtslösungen für Flachdecken

Autor(en): **Marti, Peter**

Objektyp: **Article**

Zeitschrift: **Schweizer Ingenieur und Architekt**

Band (Jahr): **99 (1981)**

Heft 38

PDF erstellt am: **24.09.2024**

Persistenter Link: <https://doi.org/10.5169/seals-74555>

Nutzungsbedingungen

Die ETH-Bibliothek ist Anbieterin der digitalisierten Zeitschriften. Sie besitzt keine Urheberrechte an den Inhalten der Zeitschriften. Die Rechte liegen in der Regel bei den Herausgebern.

Die auf der Plattform e-periodica veröffentlichten Dokumente stehen für nicht-kommerzielle Zwecke in Lehre und Forschung sowie für die private Nutzung frei zur Verfügung. Einzelne Dateien oder Ausdrucke aus diesem Angebot können zusammen mit diesen Nutzungsbedingungen und den korrekten Herkunftsbezeichnungen weitergegeben werden.

Das Veröffentlichen von Bildern in Print- und Online-Publikationen ist nur mit vorheriger Genehmigung der Rechteinhaber erlaubt. Die systematische Speicherung von Teilen des elektronischen Angebots auf anderen Servern bedarf ebenfalls des schriftlichen Einverständnisses der Rechteinhaber.

Haftungsausschluss

Alle Angaben erfolgen ohne Gewähr für Vollständigkeit oder Richtigkeit. Es wird keine Haftung übernommen für Schäden durch die Verwendung von Informationen aus diesem Online-Angebot oder durch das Fehlen von Informationen. Dies gilt auch für Inhalte Dritter, die über dieses Angebot zugänglich sind.

Gleichgewichtslösungen für Flachdecken

Von Peter Marti, Zürich

Die statische Methode der Plastizitätstheorie wird auf Stahlbeton-Flachdecken angewendet. Die Gültigkeit der bekannten quadratischen Fließbedingung für die Biegemomente isotroper Platten wird vorausgesetzt. Die Bedingungen an Plattenrändern werden eingehend erörtert. Einige neue vollständige Lösungen für punktgestützte quadratische Platten werden mitgeteilt. Anwendungen auf Flachdecken werden diskutiert, und der Einfluss endlicher Stützenabmessungen wird untersucht.

The static method of the theory of plasticity is applied to reinforced concrete flat slabs. The well-known square yield condition for the bending moments in isotropic slabs is supposed to be valid. The boundary conditions at the slab edges are thoroughly studied. Some new complete solutions for point-supported square plates are presented. Applications to flat slabs are discussed and the influence of finite column diameters is investigated.

La méthode statique de la théorie de la plasticité est appliquée aux dalles plates en béton armé. La validité du critère de plasticité carré pour les moments de flexion d'une dalle isotrope est supposée. Les conditions aux bords des dalles sont examinées en détail. Quelques solutions complètes sont présentées pour des dalles carrées qui sont appuyées ponctuellement. Des applications pour les dalles plates sont discutées et l'influence des dimensions finies des poteaux est étudiée.

Einleitung

Der Bemessung von Stahlbetonplatten werden üblicherweise die nach der *Kirchhoffschen* Theorie dünner elastischer Platten mit kleinen Durchbiegungen berechneten Momente zugrunde gelegt. Die zur sicheren Aufnahme dieser Momente erforderliche Bewehrung wird entweder auf zulässige Spannungen oder auf Bruch bemessen.

Plastische Berechnungsmethoden für Stahlbetonplatten werden in zunehmendem Mass verwendet, sind aber noch wenig verbreitet. Recht bekannt ist die Fließgelenklinientheorie. Mit ihr werden nach der kinematischen Methode der Plastizitätstheorie obere Grenzwerte für die Traglast von Platten berechnet. Dabei wird von als kinematisch zulässig bezeichneten Bewegungszuständen ausgegangen, welche die kinematischen Beziehungen und Randbedingungen erfüllen. Die statische Methode der Plastizitätstheorie geht von als statisch zulässig bezeichneten Spannungszuständen aus, welche die Gleichgewichtsbedingungen und die statischen Randbedingungen erfüllen. Mit ihr werden untere Grenzwerte für die Traglast berechnet.

Das oben erwähnte Vorgehen, bei dem die mit einer elastischen Berechnung ermittelten Momente einer Bruchbemessung zugrunde gelegt werden, ist ein spezielles Vorgehen nach der statischen Methode. Für ein gegebenes System mit gegebener Belastungskonfiguration können aus der unter einer bestimmten Belastungsintensität einzigen elastisch verträglichen Lösung durch Überlagerung von Eigenspannungszuständen weitere mögliche Gleichgewichtslösungen gewonnen werden.

Anstatt von elastisch verträglichen Lösungen auszugehen, um andere Gleichgewichtslösungen zu erhalten, können allgemein geeignete Funktionen für die Momente angesetzt werden, mit denen die Gleichgewichtsbedingungen und die statischen Randbedingungen erfüllt werden. Ein einfaches Beispiel dieser Art der Anwendung der statischen Methode ist die Streifenmethode. Nach der der Streifenmethode zugrundeliegenden Vorstellung wird die auf eine Platte aufgebrauchte Belastung über zwei Scharen paralleler Plattenstreifen in zwei zueinander senkrechten Richtungen zu den Stützen abgetragen. In vielen Fällen führt die in der Handha-

bung einfache Streifenmethode zu praktisch brauchbaren Ergebnissen. Für die Behandlung allgemeinerer Fälle werden in der Regel Polynomansätze für die Momente verwendet. Die in den Ansätzen auftretenden Konstanten werden unter Beachtung der Gleichgewichtsbedingungen, der Rand- und allfälliger Symmetriebedingungen sowie der Fließbedingung derart bestimmt, dass die zugehörige Belastung möglichst gross wird. In manchen Fällen gelingt es schliesslich, der Problemstellung gut angepasste Gleichgewichtslösungen durch Kombination bekannter Momentenfelder zu gewinnen.

Im folgenden werden einige Gleichgewichtslösungen für Flachdecken dargestellt. Es wird angenommen, dass die Querkräfte keinen Einfluss auf das Fließen haben, d. h. als für das Gleichgewicht notwendige Reaktionskräfte betrachtet werden können, gleich wie innere Kräfte eines starren Körpers. Ebenso wird der Einfluss von Membrankräften vernachlässigt. Nach einer Diskussion der speziellen Bedingungen bei Plattenrändern und -ecken werden Lösungen für an den Ecken und in der Mitte punktgestützte, quadratische Platten angegeben. Möglichkeiten für die praktische Anwendung der dargestellten Lösungen werden erörtert, und der Einfluss endlicher Stützenabmessungen wird unter Beschränkung auf den Fall von Innenstützen untersucht.

Gleichgewichtsbedingungen

Die Spannungsergebnisse an dem in Bild 1 (a) dargestellten Plattenelement sind die Biegemomente

$$m_x = \int_{-h/2}^{h/2} \sigma_x z \, dz, \quad m_y = \int_{-h/2}^{h/2} \sigma_y z \, dz,$$

die Drillmomente

$$m_{xy} = m_{yx} = \int_{-h/2}^{h/2} \tau_{xy} z \, dz$$

und die Querkräfte

$$v_x = \int_{-h/2}^{h/2} \tau_{zx} \, dz, \quad v_y = \int_{-h/2}^{h/2} \tau_{zy} \, dz.$$

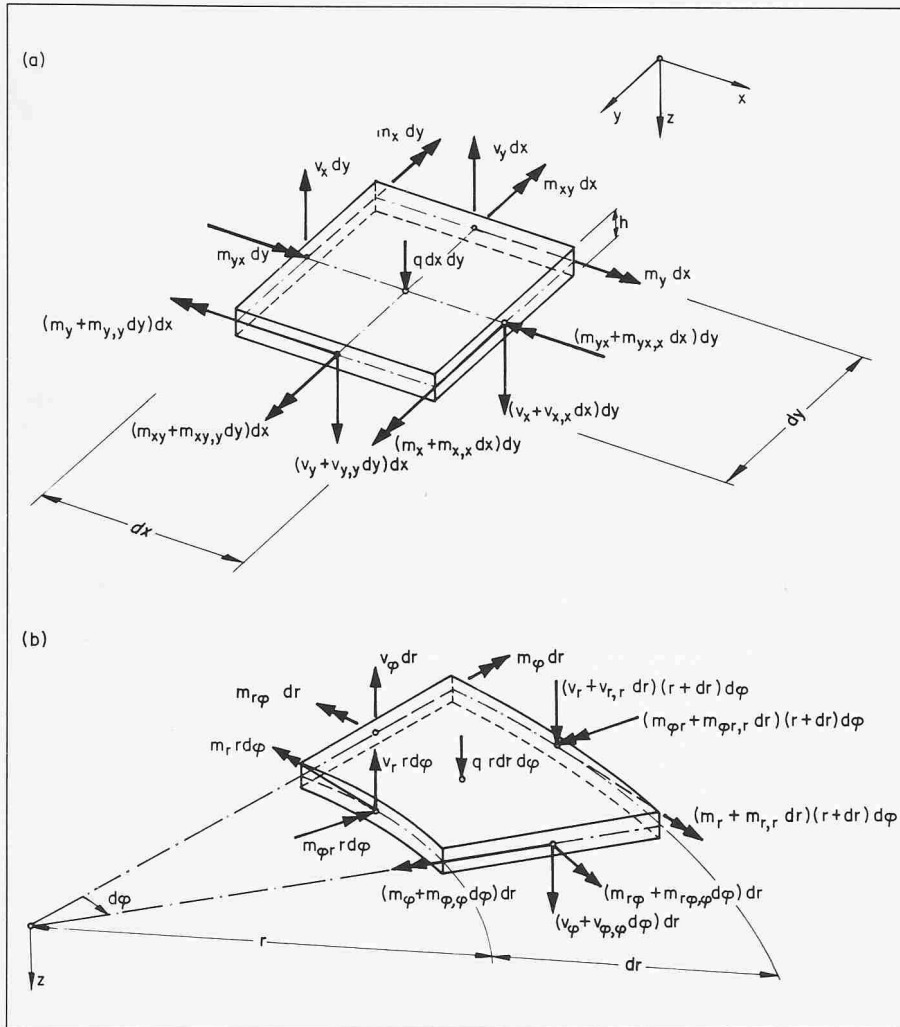


Bild 1. Spannungsresultierende am Plattenelement. (a) Kartesische Koordinaten; (b) Zylinderkoordinaten

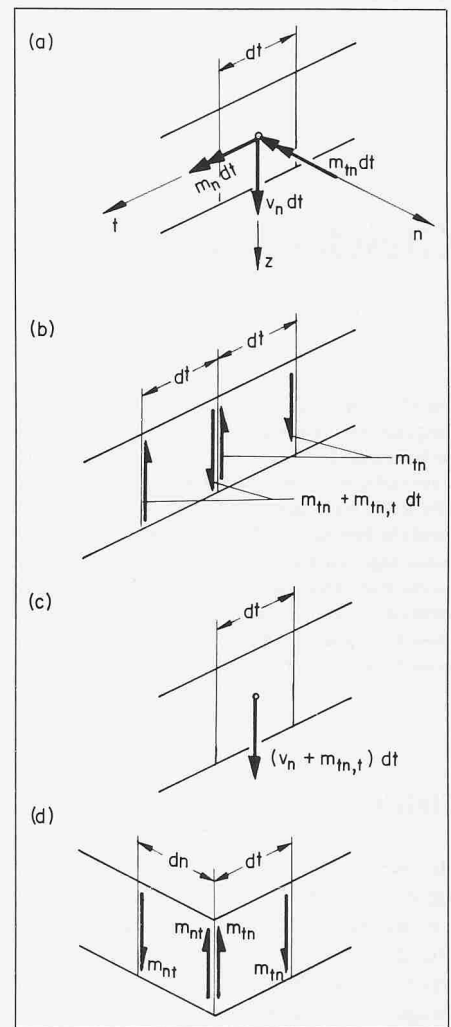


Bild 2. Plattenrand. (a) Spannungsresultierende; (b) Ersatzkräfte für Drillmoment; (c) Resultierende Stützkraft; (d) Eckkraft $2m_{nt}$

Kräftegleichgewicht in Vertikalrichtung verlangt

$$(1) \quad v_{x,x} + v_{y,y} + q = 0.$$

Dabei bedeutet ein Index x mit vorangestelltem Komma partielle Ableitung nach x . Gleichgewicht der Momente liefert

$$(2) \quad \begin{aligned} m_{x,x} + m_{xy,y} - v_x &= 0, \\ m_{yx,x} + m_{y,y} - v_y &= 0, \end{aligned}$$

und durch Einsetzen in (1) ergibt sich

$$(3) \quad m_{x,xx} + 2m_{xy,xy} + m_{y,yy} + q = 0.$$

In Zylinderkoordinaten erhält man gemäss Bild 1(b) die entsprechenden Beziehungen

$$(4) \quad \begin{aligned} (rv_r)_{,r} + v_{\varphi,\varphi} + qr &= 0, \\ (rm_r)_{,r} - m_{\varphi} + m_{r\varphi,\varphi} - rv_r &= 0, \end{aligned}$$

$$(5) \quad \frac{2}{r} m_{r\varphi} + m_{r\varphi,r} + \frac{1}{r} m_{\varphi,\varphi} - v_{\varphi} = 0$$

und

$$(6) \quad \begin{aligned} \frac{1}{r} (rm_r)_{,rr} + \frac{1}{r^2} m_{\varphi,\varphi\varphi} - \frac{1}{r} m_{\varphi,r} + \\ + \frac{2}{r^2} (rm_{r\varphi})_{,r\varphi} + q = 0. \end{aligned}$$

Für hinsichtlich Belastung und Lagerung rotationsymmetrische Fälle verschwinden die Grössen $m_{r\varphi}$ und v_{φ} , und die ver-

bleibenden Spannungsresultierenden m_r , m_{φ} und v_r sind nur von r abhängig. Aus (6) folgt

$$(7) \quad (rm_r)_{,r} - m_{\varphi} + \int_0^r q r dr = 0.$$

Randbedingungen

Um die folgende Diskussion zu erleichtern ist es zweckmässig, von den Randbedingungen nach der Kirchhoffschen Plattentheorie [2, 7, 11] auszugehen. Bekanntlich genügt die Durchbiegung $w(x, y)$ der Plattenmittelebene der inhomogenen Bipotentialgleichung

$$(8) \quad w_{,xxxx} + 2w_{,xxyy} + w_{,yyyy} = \Delta\Delta w = \frac{q}{D},$$

der sogenannten Plattengleichung. Der Ausdruck

$$(9) \quad D = \frac{Eh^3}{12(1-\nu^2)}$$

bezeichnet die sogenannte Plattensteifigkeit, E den Elastizitätsmodul und ν die Querdehnungszahl. Für die Spannungsresultierenden erhält man in Abhängigkeit von w

$$(10) \quad \begin{aligned} m_x &= -D(w_{,xx} + \nu w_{,yy}), \\ m_y &= -D(w_{,yy} + \nu w_{,xx}), \\ m_{xy} &= m_{yx} = -(1-\nu)D w_{,xy} \end{aligned}$$

und

$$(11) \quad \begin{aligned} v_x &= -D(w_{,xx} + w_{,yy}),_{,x} = -D(\Delta w)_{,x}, \\ v_y &= -D(w_{,xx} + w_{,yy}),_{,y} = -D(\Delta w)_{,y}. \end{aligned}$$

An einem *eingespannten* Rand verschwinden die Durchbiegung w und die Neigung der Durchbiegungsfläche in der zum Rand orthogonalen Richtung. Bezeichnen gemäss Bild 2 (a) n die zum Rand orthogonale und t die randparallele Richtung, so lauten die Randbedingungen

$$(12) \quad w = 0, \quad w_{,n} = 0.$$

Da $w_{,n}$ dem Rand entlang verschwindet, folgt weiter $w_{,nt} = 0$. Somit verschwindet gemäss (10)₃ das Drillmoment m_{nt} am eingespannten Rand. Wegen $w = 0$ ist ferner auch $w_{,tt}$ am Rand gleich Null. Zusammenfassend erhält man gemäss (10) und (11) die Spannungsergebnenden

$$\begin{aligned} m_n &= -Dw_{,nn}, \quad m_t = \nu m_n, \quad m_{nt} = 0, \\ v_n &= -Dw_{,nnn}, \quad v_t = -Dw_{,nnt}. \end{aligned}$$

An einem *einfach gelagerten* (frei gestützten) Rand verschwinden die Durchbiegung und das am Plattenrand angreifende Biegemoment, d. h.

$$(13) \quad w = 0, \quad m_n = 0.$$

Wie beim eingespannten Rand folgt aus $w = 0$ das Verschwinden der Krümmung $w_{,tt}$ in der zum Rand parallelen Richtung t . Aus $m_n = 0$ folgt gemäss (10)₁ die Beziehung $w_{,nn} + \nu w_{,tt} = 0$. Da $w_{,tt}$ verschwindet, ist auch $w_{,nn}$ und gemäss (10)₂ ferner m_t gleich null. Anstatt (13) können die äquivalenten Randbedingungen

$$w = 0, \quad \Delta w = 0$$

verwendet werden. Während die beiden Biegemomente m_n und m_t verschwinden, treten im allgemeinen sowohl Querkräfte als auch Drillmomente m_{nt} auf. Da sich Lösungen der Plattengleichung (8) nur zwei Bedingungen für die Durchbiegung w beziehungsweise deren Ableitungen anpassen lassen, was zwei Bedingungen für die gemäss Bild 2(a) auftretenden drei Spannungsergebnenden m_n , m_m und v_n entspricht, muss eine weitere Bedingung eingeführt werden. Nach einem Vorschlag von Thomson und Tait [8] werden die Drillmomente m_m gemäss Bild 2(b) in Anlehnung an das Prinzip von *de Saint Venant* durch eine stetige Verteilung von Kräftepaaren ersetzt. An den Grenzen zwischen den Elementen mit der Länge dt heben sich die Kräfte jeweils gegenseitig bis auf den Zuwachs $m_{m,t} dt$ auf. Der auf die Längeneinheit bezogene Zuwachs $m_{m,t}$ ergibt zusammen mit der Querkraft v_n die im Bild 2(c) eingetragene resultierende Stützkraft $v_n + m_{m,t}$, für welche nach (2)₁ und unter Beachtung der Symmetrierelation $m_m = m_{nt}$

$$(14) \quad v_n + m_{m,t} = m_{n,n} + 2m_{nt,t}$$

folgt. An einer Plattenecke addieren sich die m_{nt} gemäss Bild 2(d) zur Eckkraft

$$(15) \quad 2m_{nt}.$$

An einem *freien* (kräftefreien) Rand würde man eigentlich erwarten, dass alle Spannungsergebnenden verschwinden und

$$(16) \quad m_n = 0, \quad m_m = 0, \quad v_n = 0$$

setzen. Damit hätte man indessen für die der Plattengleichung (8) genügenden Lösungen w eine Randbedingung zuviel eingeführt. Wie beim einfach gelagerten Rand fasst man deshalb die Querkräfte und die Drillmomente zusammen und verlangt

$$(17) \quad m_n = 0, \quad v_n + m_{m,t} = 0.$$

Unter Beachtung von (10) und (2)₁ erhält man aus (17)

$$w_{,nn} + \nu w_{,tt} = 0, \quad w_{,nnn} + (2-\nu)w_{,nnt} = 0.$$

Diese Randbedingungen erhält man ebenso wie die für den einfach gelagerten und den eingespannten Rand zusammen

mit der Plattengleichung (8) auch durch Anwenden des Prinzips der virtuellen Verschiebungen und Betrachten der Variation der in der Platte aufgespeicherten Formänderungsenergie [11]. Dieser sehr elegante Weg wurde von *Kirchhoff* eingeschlagen und zwar für allgemeine Belastungen durch Volumen-, Oberflächen- und Trägheitskräfte [2].

Aus der Sicht der statischen Methode der Plastizitätstheorie vermag die beschriebene Behandlung von Drillmomenten am Plattenrand nicht zu befriedigen. Ausgehend von Untersuchungen über den Widerstand torsionsbeanspruchter Stahlbetonträger wurde deshalb kürzlich versucht, eine nur auf Gleichgewichtsüberlegungen beruhende Erklärung für die Tragwirkung im Bereich von Plattenrändern zu geben, an denen Drillmomente auftreten [1, 4]. Tatsächlich muss gemäss Bild 3 in einer schmalen Zone der Breite b am Plattenrand aus Gleichgewichtsgründen eine in z -Richtung wirkende Querkraft V_t existieren, deren Betrag gleich dem Drillmoment m_{nt} bezüglich der zum Rand normalen und tangentialen Richtungen n und t ist,

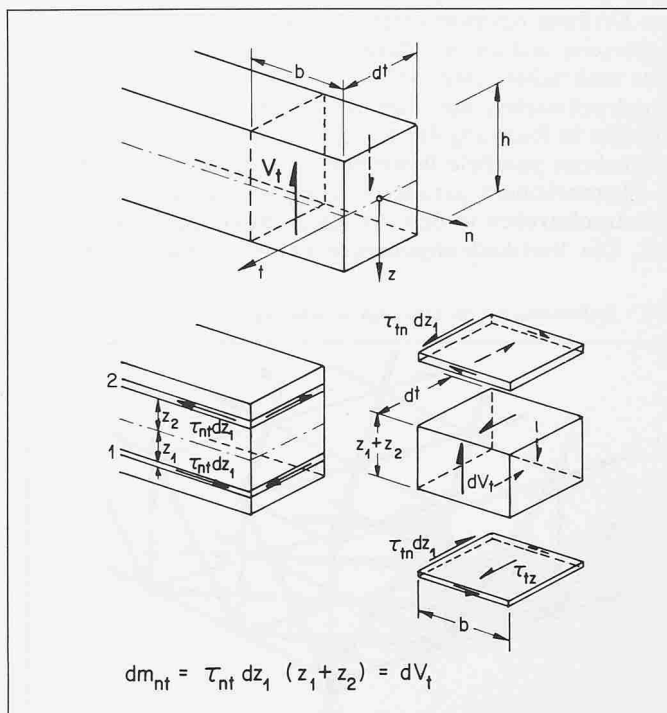
$$(18) \quad V_t = m_{nt},$$

sofern die Spannungen σ , in der Randzone beim Fortschreiten in t -Richtung nicht verändert werden, d. h.

$$(19) \quad \sigma_{t,t} = 0 \quad [-b \leq n \leq 0]$$

vorausgesetzt wird, und an den Aussenflächen $n = 0$ und $z = \pm h/2$ der Randzone keine Schubspannungen τ_{nz} beziehungsweise τ_{tz} auftreten. Zum Beweis wird die Randzone im Schnitt $n = -b$ von der Platte abgetrennt und irgend eine Lamelle der Dicke dz_1 im Abstand z_1 von der Plattenmittelebene betrachtet, in der die Schubspannung τ_{nt} wirke. Der elementare Schubfluss $\tau_{nt} dz_1$ verursacht den Beitrag $\tau_{nt} z_1 dz_1$ zum Drillmoment m_{nt} . Da in der Randzone (19) gilt und an ihren Aussenflächen keine in t -Richtung wirkenden Kräfte übertragen werden, kann der betrachteten Lamelle eine zweite Lamelle im Abstand $-z_2$ von der Plattenmittelebene zugeordnet werden, die den Schubfluss $\tau_{nt} dz_1$ in entgegengesetzter Richtung aufnimmt und einen Beitrag $\tau_{nt} z_2 dz_1$ zum Drillmoment m_{nt} liefert. Die Schubflüsse $\tau_{nt} dz_1$ in den Ebenen z_1 und $-z_2$ werden in der Randzone bis zum Rand $n = 0$ auf Null abgebaut. Dadurch entstehen in der Randzone Schubspannungen τ_{tz} , denen ein über die Höhe ($z_1 + z_2$)

Bild 3. Querkraft $V_t = m_{nt}$ in Randzone



wirksamer elementarer Schubfluss mit Betrag $\tau_{nt} dz_1$ und damit eine elementare Querkraft

$$dV_t = \tau_{nt} (z_1 + z_2)$$

entspricht, die der Summe der Beiträge der beiden betrachteten Lamellen zu m_{nt} gleich ist. Integration über alle Lamellen bringt (18).

Die Breite b der Randzone kann nicht mit Gleichgewichtsüberlegungen allein bestimmt werden. Nach der statischen Methode der Plastizitätstheorie verlangt man eine minimale Breite, damit die berechneten unteren Grenzwerte der Traglast möglichst gross werden. Weitere Ausführungen zu dieser Frage sind in [4] enthalten, wo speziell auf den Fall von Stahlbetonplatten eingetreten wird.

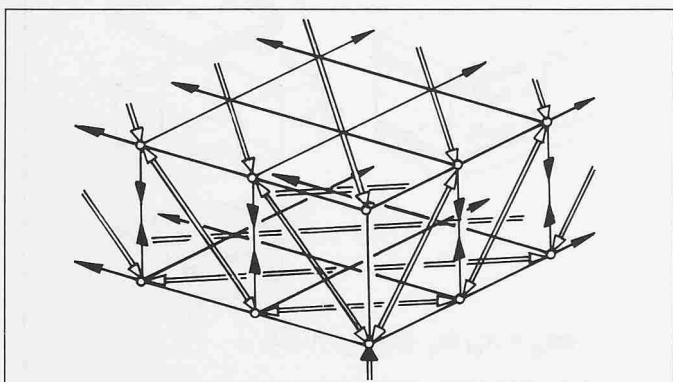
Aus der Existenz der Querkraft (18) folgen das Ergebnis (15) für die Eckkraft und der zweite Summand linkerhand in Gleichung (14) für den Beitrag der Drillmomente zu den resultierenden Stützkräften.

Aufgrund der bisherigen Überlegungen werden für die im vorliegenden Artikel enthaltene Behandlung nach der statischen Methode der Plastizitätstheorie folgende statische Randbedingungen unterschieden. An einem *eingespannten* Rand gibt es keine statischen Randbedingungen, d. h. es können beliebige Spannungsergebnisse m_n , m_m und v_n gemäss Bild 2(a) auftreten. An einem *einfach gelagerten* Rand verschwindet das Biegemoment m_n . Drillmomente und Querkraft können auftreten. Zusammen verursachen sie resultierende Stützkräfte (14). An einem *freien* Rand müssen das Biegemoment und die resultierende Stützskraft gemäss (17) verschwinden. Sowohl Drillmomente als auch Querkraft können demnach auftreten, sind aber an die Bedingung (17)₂ gebunden.

Wird an einem einfach gelagerten oder freien Rand einer Stahlbetonplatte mit Drillmomenten gerechnet, so ist grundsätzlich zur Aufnahme der Querkraft V_t eine entsprechende Bewehrung anzuordnen [4, 6]. Diese kann beispielsweise aus Steckbügeln gebildet werden, mit denen die Bewehrungen an der Plattenunter- und -oberseite miteinander verbunden werden oder mit \square -förmigen Enden der in Richtung der Randnormalen verlegten Bewehrungsstäbe.

Zur Veranschaulichung dient das in Bild 4 dargestellte Fachwerkmodell für eine im Grundriss rechteckige Ecke einer bezüglich der Richtungen der beiden Randnormalen durch reine Drilling beanspruchten Stahlbetonplatte. An der Plattenoberseite und an der Plattenunterseite bilden sich zueinander senkrechte, unter 45° zu den Plattenrändern geneigte Betondruckstreben aus. Die Komponenten der Druckstrebenkräfte in Richtung der Randnormalen werden durch zur Plattenebene parallele Bewehrungen aufgenommen. Die zu den Plattenrändern parallelen Komponenten werden durch Betondruckstreben in den vertikalen Randebenen weitergeleitet. Die Vertikalkomponenten der Strebenkräfte in den

Bild 4. Fachwerkmodell für Ecke einer Stahlbetonplatte



Randebenen entsprechen der Querkraft $V_t = m_{nt}$, vgl. (18). Zu ihrer Aufnahme dient eine zur Plattenebene orthogonale Bewehrung am Plattenrand.

Fliessbedingung

Der in Bild 5(a) dargestellte *Mohrsche* Kreis erlaubt die graphische Deutung der Transformationsformeln

$$(20) \quad \begin{aligned} m_n &= m_x \cos^2 \varphi + m_y \sin^2 \varphi + m_{xy} \sin 2 \varphi \\ m_m &= (m_y - m_x) \sin \varphi \cos \varphi + m_{xy} \cos 2 \varphi \end{aligned}$$

für die Biege- und Drillmomente in einem beliebigen Schnitt mit der Normalen n , deren Richtung im kartesischen Koordinatensystem x, y durch den Winkel φ festgelegt ist. Der Punkt Q bezeichnet den Pol des Mohrschen Kreises. Drillmomente m_m werden positiv gerechnet, wenn der ihnen entsprechende (rechtsdrehende) Momentenpfeil in die negative n -Richtung, also zum betrachteten Schnitttrand weist. Die Hauptrichtungen sind durch

$$(21) \quad \tan 2 \varphi_1 = 2m_{xy} / (m_x - m_y)$$

bestimmt.

Im folgenden wird vorausgesetzt, dass die betrachteten Platten in beliebigen Richtungen positive Biegemomente bis zum Betrag m_0 und negative Biegemomente bis zum Betrag λm_0 aufnehmen können, mithin die Hauptmomente den Relationen

$$(22) \quad -\lambda m_0 \leq m_1 \leq m_0, \quad -\lambda m_0 \leq m_2 \leq m_0$$

genügen. In der Ebene Bild 5(b) mit den kartesischen Koordinaten m_1/m_0 und m_2/m_0 begrenzen die Bedingungen (22) das Quadrat ABCD. Bei Verwendung der Grössen m_x , m_y und m_{xy} erhält man anstelle von (22) die Bedingungen

$$(23) \quad \begin{aligned} (m_0 - m_x)(m_0 - m_y) &\geq m_{xy}^2, \quad m_0 \geq m_x, \quad m_0 \geq m_y, \\ (\lambda m_0 + m_x)(\lambda m_0 + m_y) &\geq m_{xy}^2, \quad \lambda m_0 \geq -m_x, \quad \lambda m_0 \geq -m_y. \end{aligned}$$

Als Fliessflächen im Raum mit den kartesischen Koordinaten m_x/m_0 , m_y/m_0 und m_{xy}/m_0 ergeben sich die in Bild 5(c) dargestellten, entlang BED sich schneidenden elliptischen Kegel ABED und CDEB mit Spitzen A und C. Die Gleichungen der Kegelflächen erhält man durch Ersetzen der Ungleichheitszeichen in (23)₁ und (23)₄ durch Gleichheitszeichen.

Die isotropen Fliessbedingungen (22) entsprechen jenen, die in der Fliessgelenklinientheorie für «isotrop bewehrte» Stahlbetonplatten verwendet werden [3, 9, 10]. Als «isotrope Bewehrung» wird beispielsweise eine orthogonale Bewehrung in x - und y -Richtung bezeichnet, die zur Aufnahme der plastischen Momente m_0 und $-\lambda m_0$ in diesen beiden Richtungen bemessen ist. Mit den Fliessbedingungen (22) wird der Widerstand solcher Platten näherungsweise erfasst. Die Näherung ist desto besser gerechtfertigt, je kleiner die Bewehrungsgehalte und die Querkraften sind [3, 6, 10].

Bei kleinen Bewehrungsgehalten ergeben sich verhältnismässig dünne Betondruckzonen. Dies erlaubt einerseits eine grosse Rotationsfähigkeit. Andererseits bleiben die möglichen Fehler bei der Ermittlung der Hebelarme der inneren Kräfte klein. Bei mittleren bis grossen Bewehrungsgehalten kann der Widerstand von orthogonal «isotrop bewehrten» Platten mit den Bedingungen (22) zum Teil erheblich überschätzt werden, wenn die Hauptrichtungen der Momente von den Bewehrungsrichtungen abweichen. Beim Auftreten beträchtlicher Drillmomente bezüglich der Bewehrungsrichtungen ist deshalb bei grösseren Bewehrungsgehalten Vorsicht am Platz [4, 6].

Wie bereits in der Einleitung erwähnt, wird hier angenommen, dass die Querkräfte als Reaktionskräfte behandelt werden dürfen, die keinen Einfluss auf das Fließen haben. Diese Annahme ist nur bei verhältnismässig kleinen Querkräften zulässig und muss in jedem Fall auf ihre Berechtigung geprüft werden. Eine entsprechende, für die Praxis geeignete Kontrolle besteht in der Beschränkung nomineller Schubspannungen [6]. Dabei stützt man sich auf die Modellvorstellung einer Sandwichplatte, deren die Querkräfte übertragender Kern nicht überbeansprucht werden darf. Für den Fall grosser Querkräfte, wie sie bei der Einleitung konzentrierter Kräfte oder Stützenreaktionen auftreten, sind spezielle Überlegungen und Massnahmen erforderlich, um der Gefahr eines Durchstanzens zu begegnen [6].

Punktgestützte Quadratplatten

An den Ecken gestützte Quadratplatte unter gleichmässig verteilter Flächenlast

Dem Ansatz

$$\begin{aligned}
 m_x &= m_0 \left(1 - \frac{4x^2}{l^2} \right), \\
 (24) \quad m_y &= m_0 \left(1 - \frac{4y^2}{l^2} \right), \\
 m_{xy} &= m_0 \frac{4xy}{l^2}
 \end{aligned}$$

für die in Bild 6 (a) dargestellte, in den Eckpunkten B, D, F und H gestützte quadratische Platte mit freien Rändern entspricht nach der Gleichgewichtsbedingung (3) die gleichmässig verteilte Flächenlast

$$(25) \quad q = 8 \frac{m_0}{l^2}.$$

Aus (2) folgen die Querkräfte

$$v_x = -m_0 \frac{4x}{l^2}, \quad v_y = -m_0 \frac{4y}{l^2}.$$

An den Plattenrändern werden die Randbedingungen (17) erfüllt. Den gemäss (15) resultierenden Eckreaktionen $2m_0$ entsprechen nach (18) Querkräfte V_i in den Plattenrandzonen, deren Beträge von den Plattenecken bis zu den Randmitten linear von m_0 auf Null abnehmen. Die Fließbedingung (23)₁ für die positiven Momente wird in sämtlichen Punkten der Platte gerade erfüllt. Die Fließbedingung (23)₄ für die negativen Momente wird mit $\lambda = 1$ nirgends verletzt und nur in den Eckpunkten der Platte gerade erfüllt. Die in Bild 6 (b) eingetragenen Hauptmomententrajektorien sind Hyperbeln mit den Gleichungen

$$(x - y)(x + y) = \text{konst.}, \quad xy = \text{konst.}$$

Der betrachtete Gleichgewichtszustand ist mit Bruchmechanismen verträglich, welche Fließgelenklinien entlang der Geraden AOE oder COG in Bild 6 (a) aufweisen. Mithin entspricht die Gleichung (25) nicht lediglich einem unteren Grenzwert, sondern im Rahmen der vorausgesetzten Annahmen dem exakten Wert der Traglast. Die damit beschriebene vollständige Lösung des Problems geht auf Nielsen zurück [5].

In einer neuen Untersuchung wurden nicht die Fließbedingungen (22) vorausgesetzt, sondern die Annahmen, dass der Beton eine unbeschränkte Druckfestigkeit, aber keine Zugfestigkeit besitzt [4]. Unter dieser Voraussetzung wird die auf die Platte aufgebrachte Belastung nicht wie bei einer Sandwichplatte über den schubbeanspruchten Kern, sondern im Sinne einer Sprengwerkwirkung zu den Plattenrändern und diesen entlang zu den Eckstützen übertragen.

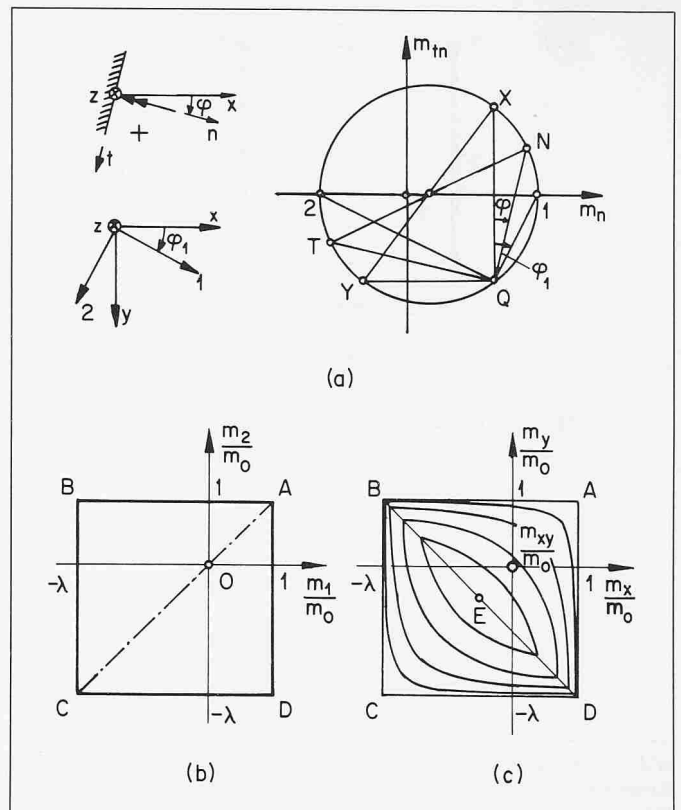
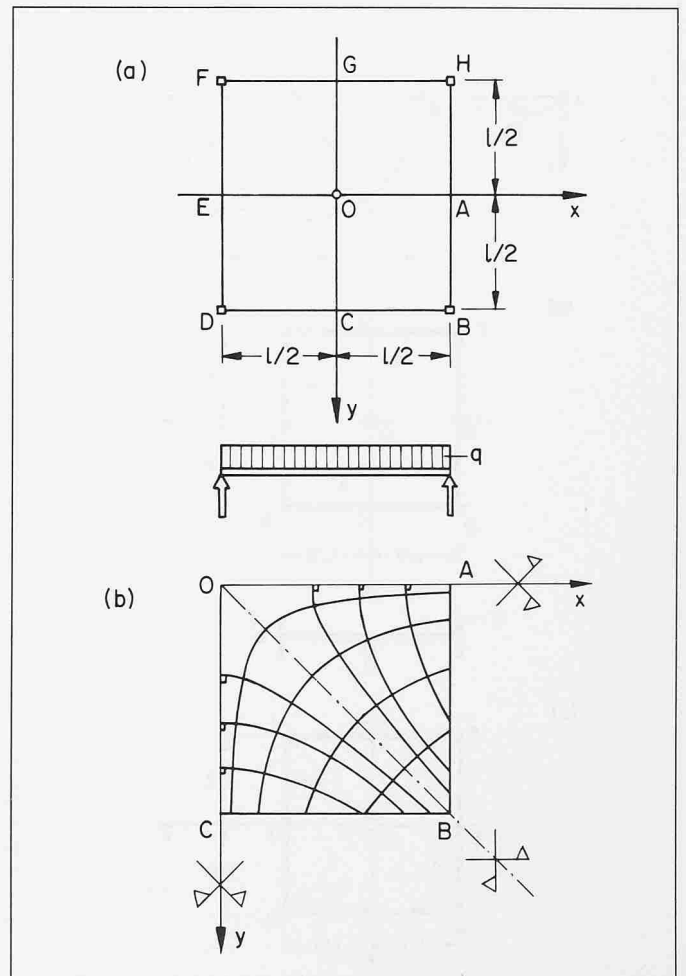


Bild 5. Spannungstransformation und Fließbedingung. (a) Mohrscher Momentenkreis; (b) Fließbedingung in der Ebene $m_1/m_0, m_2/m_0$; (c) Fließfläche im Raum $m_x/m_0, m_y/m_0, m_{xy}/m_0$

Bild 6. An den Ecken gestützte Quadratplatte unter gleichmässig verteilter Flächenlast. (a) Bezeichnungen; (b) Hauptmomententrajektorien



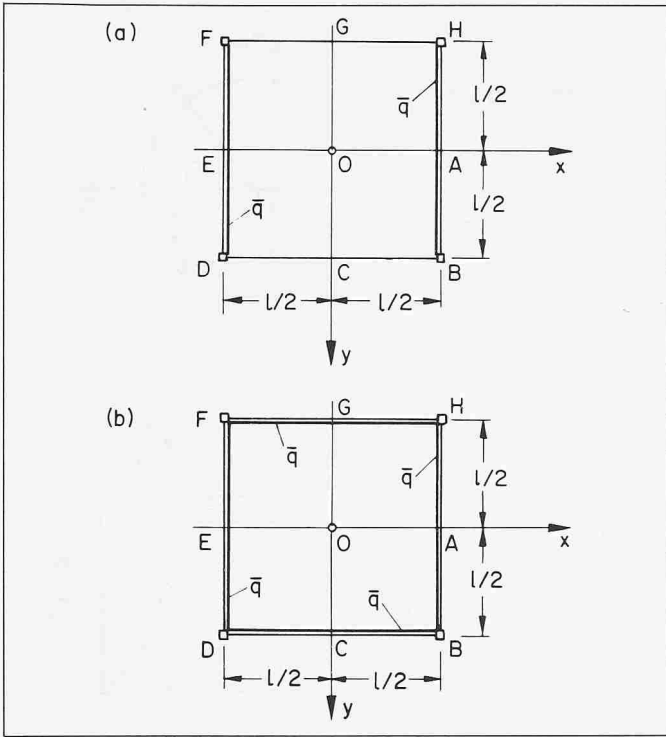
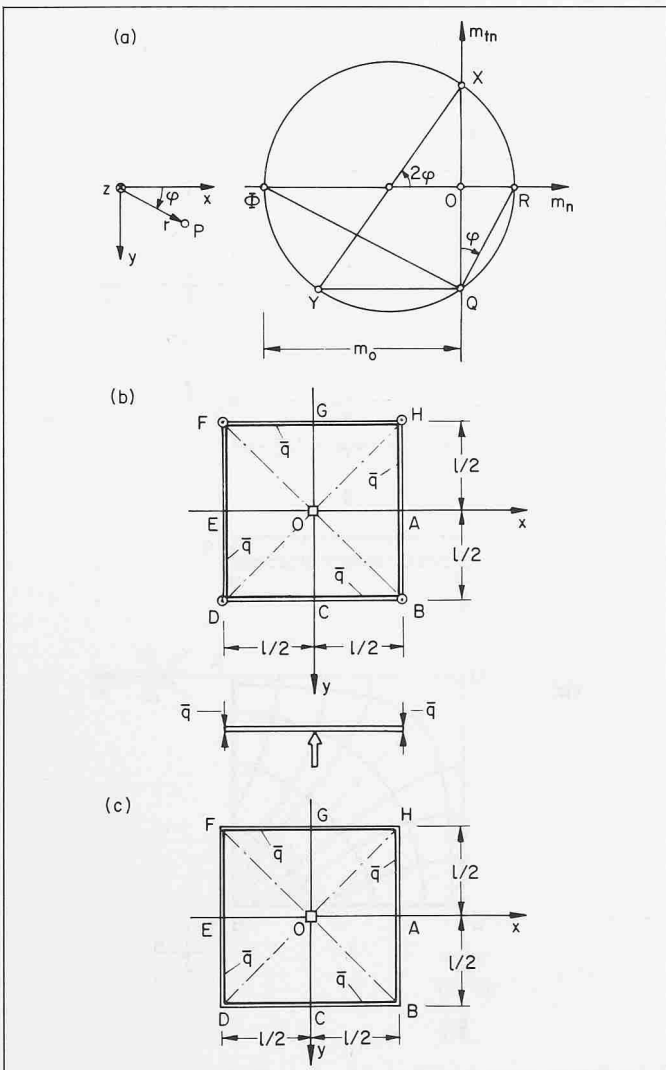


Bild 7. An den Ecken gestützte Quadratplatte unter gleichmässig verteilten Randlasten. (a) Zwei gegenüberliegende Ränder belastet; (b) Alle Ränder belastet

Bild 8. In der Mitte gestützte Quadratplatte. (a) Mohrscher Momentenkreis; (b) Gleichmässig verteilte Randlasten und Ecklasten; (c) Gleichmässig verteilte Randlasten



An den Ecken gestützte Quadratplatte unter gleichmässig verteilten Randlasten

Die in Bild 7(a) dargestellte, an den Ecken punktförmig gestützte quadratische Platte mit freien Rändern wird an den beiden gegenüberliegenden Rändern HAB und DEF durch die gleichmässig verteilten Linienlasten \bar{q} belastet. Die vollständige Lösung für dieses Problem wurde ebenfalls von Nielsen angegeben [5]. Den Momenten

$$(26) \quad m_x = 0, \quad m_y = m_0 \left(1 - \frac{4y^2}{l^2}\right), \quad m_{xy} = m_0 \frac{4xy}{l^2}$$

entsprechen gemäss (2) die Querkräfte

$$v_x = m_0 \frac{4x}{l^2}, \quad v_y = -m_0 \frac{4y}{l^2}.$$

Die Flächenlast q verschwindet nach (3) in allen Punkten der Platte. An den Rändern BCD und FGH werden die Randbedingungen (17) erfüllt. An den Rändern HAB und DEF ergeben sich nach (14) die Linienlasten

$$(27) \quad \bar{q} = 4 \frac{m_0}{l},$$

die mit den Eckreaktionen $2m_0$ im Gleichgewicht sind. Die Fließbedingung $(23)_1$ für die positiven Momente ist entlang der x-Achse und an den beiden belasteten Rändern gerade erfüllt und sonst nirgends verletzt. Die Fließbedingung $(23)_4$ für die negativen Momente wird mit $\lambda = 1$ nirgends verletzt und nur in den Eckpunkten der Platte gerade erfüllt. Der betrachtete Gleichgewichtszustand ist mit einem Bruchmechanismus mit einer Fließgelenklinie entlang der x-Achse verträglich.

Werden gemäss Bild 7(b) alle Ränder belastet, so erhält man mit dem Ansatz

$$(28) \quad m_x = m_0 \left(\frac{1}{2} - \frac{2x^2}{l^2}\right), \quad m_y = m_0 \left(\frac{1}{2} - \frac{2y^2}{l^2}\right),$$

$$m_{xy} = m_0 \frac{4xy}{l^2}$$

anstelle von (27) die Randlasten

$$(29) \quad \bar{q} = 2 \frac{m_0}{l},$$

und die Querkräfte v_x und v_y verschwinden zusammen mit der Flächenlast q in allen Punkten der Platte. Die Fließbedingungen $(23)_1$ und $(23)_4$ werden beide nirgends verletzt und sind nur in den Eckpunkten der Platte gerade erfüllt. Betrachtet man Bruchmechanismen mit unter 45° zu den Plattenrändern geneigten geraden Fließgelenklinien bei den Plattenecken, so erhält man obere Grenzwerte für die Traglast \bar{q} . Lässt man den Abstand der Fließgelenklinien von den Plattenecken gegen null gehen, so folgt wieder (29). Der untersuchte Gleichgewichtszustand ist mit dem Grenzfall der betrachteten Bruchmechanismen verträglich, und (29) ist der exakte Wert der Traglast.

In der Mitte gestützte Quadratplatte unter gleichmässig verteilter Flächenlast

Der Mohrsche Kreis Bild 8 (a) entspricht den Momenten

$$(30) \quad m_x = 0, \quad m_y = -m_0 \left(1 - \frac{y^2}{x^2}\right), \quad m_{xy} = m_0 \frac{y}{x},$$

beziehungsweise

$$m_r = m_0 \tan^2 \varphi, \quad m_\varphi = -m_0, \quad m_{r\varphi} = 0.$$

Dieser Ansatz wurde (mit umgekehrten Vorzeichen) von Nielsen der vollständigen Lösung für das Problem der im Zentrum durch eine Einzellast F belasteten, am Rand einfach gelagerten, regelmässig vieleckigen Platte zugrunde gelegt [5]. Die Traglast einer n-eckigen Platte ist

$$F = 2n m_0 \tan\left(\frac{\pi}{n}\right).$$

Für den Fall der quadratischen Platte, $n = 4$, werden die Verhältnisse mit Bild 8 (b) näher untersucht. Aus Symmetriegründen kann man sich auf die Betrachtung des Dreiecks OAB beschränken. Aus (30) folgen mit (2) und (3) die Beziehungen

$$v_x = m_0 \frac{1}{x}, \quad v_y = m_0 \frac{y}{x^2}, \quad q = 0.$$

Im Zentrum 0 der Platte wird die Stützenreaktion $8m_0$ eingetragen. An den Plattenrändern wirken nach (14) die Linienlasten

$$\bar{q} = 4 \frac{m_0}{l}$$

und in den Ecken gemäss (15) nach oben gerichtete Eckkräfte $2m_0$. Die Fließbedingung (22) ist mit $\lambda = 1$ für die negativen Hauptmomente m_ϕ über die ganze Platte gerade erfüllt. Die Fließbedingung für die positiven Hauptmomente m_r wird nirgends verletzt und nur entlang den Diagonalen BOF und DOH gerade erfüllt ($\phi = \pm \pi/4$). Der betrachtete Gleichgewichtszustand ist mit einem Bruchmechanismus mit Fließgelenklinien entlang den Diagonalen BOF und DOH verträglich.

Bildet man die Differenz der Momentenfelder (30) und (28) und multipliziert man das Ergebnis mit dem Faktor $2/3$, so erhält man

$$(31) \quad m_x = m_0 \left(\frac{4x^2}{3l^2} - \frac{1}{3} \right),$$

$$m_y = m_0 \left(\frac{2y^2}{3x^2} + \frac{4y^2}{3l^2} - 1 \right),$$

$$m_{xy} = m_0 \left(\frac{2y}{3x} - \frac{8xy}{3l^2} \right).$$

Diese Momente entsprechen dem in Bild 8 (c) dargestellten Fall einer in der Mitte gestützten quadratischen Platte, die an den freien Rändern mit den Linienlasten

$$(32) \quad \bar{q} = \frac{4m_0}{3l}$$

belastet wird. Aus (31) folgen mit (2) und (3) die Gleichungen

$$v_x = m_0 \frac{2}{3x}, \quad v_y = m_0 \frac{2y}{3x^2}, \quad q = 0.$$

An den Plattenrändern verschwinden die Biege- und Drillmomente. Die Fließbedingung (23)₁ für die positiven Momente wird nirgends verletzt. Die Fließbedingung (23)₄ für die negativen Momente wird mit $\lambda = 1$ ebenfalls nicht verletzt und nur für $y = 0$ gerade erfüllt. Der betrachtete Gleichgewichtszustand ist mit einem Bruchmechanismus verträglich, der Fließgelenklinien entlang AOE und/oder COG aufweist.

Multiplikation der Gleichungen (31) mit dem Faktor $3/2$ und Addition der Momente

$$(33) \quad m_x = m_0 \left(\frac{1}{2} - \frac{2x^2}{l^2} \right), \quad m_y = m_0 \left(\frac{1}{2} - \frac{2y^2}{l^2} \right), \quad m_{xy} = 0$$

führt zu

$$(34) \quad m_x = 0, \quad m_y = m_0 \left(\frac{y^2}{x^2} - 1 \right), \quad m_{xy} = m_0 \left(\frac{y}{x} - \frac{4xy}{l^2} \right).$$

Die Momente (33) entsprechen einem Ansatz nach der Streifenmethode für eine an den Rändern einfach gelagerte quadratische Platte, die durch die konstante Flächenlast

$$(35) \quad q = 8 \frac{m_0}{l^2}$$

belastet wird. Die nach (33), (2)₁ und (14) resultierenden Stützkräfte $2m_0/l$ werden durch Kombination mit den um

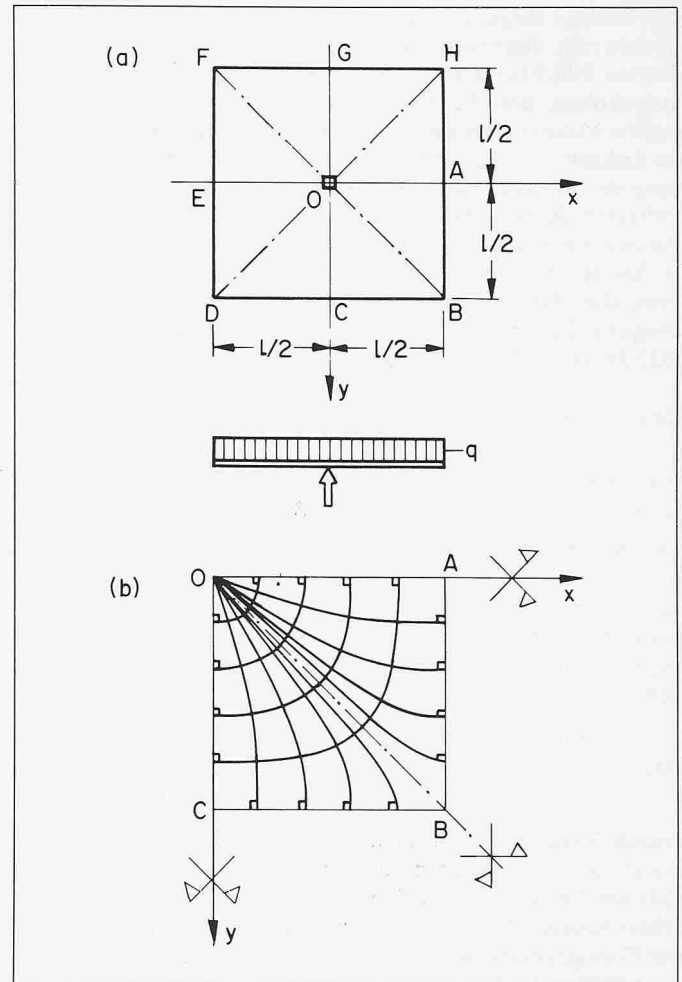


Bild 9. In der Mitte gestützte Quadratplatte unter gleichmässig verteilter Flächenlast. (a) Bezeichnungen; (b) Hauptmomententrajektorien

den Faktor $3/2$ vergrößerten Momenten (31) eliminiert. Somit entsprechen die Momente (34) dem in Bild 9 (a) dargestellten Fall einer in der Mitte gestützten Quadratplatte mit freien Rändern, die mit der gleichmässig verteilten Flächenlast (35) belastet wird. Aus (2) und (34) folgen die Querkräfte

$$v_x = \frac{m_0}{x} \left(1 - \frac{4x^2}{l^2} \right), \quad v_y = v_x \frac{y}{x}.$$

Wie man feststellt, werden die Randbedingungen (16) erfüllt, d. h., die Plattenränder sind gänzlich kräftefrei. Bild 9 (b) zeigt die zu (34) gehörigen Hauptmomententrajektorien. Die Fließbedingung (23)₁ für die positiven Momente wird nirgends verletzt und ist lediglich im Plattenzentrum 0 gerade erfüllt. Die Fließbedingung (23)₄ für die negativen Momente wird mit $\lambda = 1$ ebenfalls nicht verletzt und nur für $y = 0$ gerade erfüllt. Das Momentenfeld (34) ist mit Bruchmechanismen verträglich, die Fließgelenklinien entlang AOE und/oder COG aufweisen. Mithin entspricht (35) dem exakten Wert der Traglast.

Anwendungen

Unendlich ausgedehnte Flachdecken

Durch Zusammenfügen unendlich vieler Einzelplatten Bild 9 (a) erhält man eine unendlich ausgedehnte Flachdecke, deren punktförmige Stützungen in einem quadratischen Raster mit Stützenabstand l angeordnet sind. An den Verbindungsstellen der einzelnen Platten dürfen aus Symmetriegründen keine Querkräfte und keine Drillmomente auftreten. Hinge-

gen können Biegemomente von einer Einzelplatte auf die benachbarten übertragen werden. Die erste der drei bei den Platten Bild 9 (a) erfüllten Randbedingungen (16) wird damit aufgehoben, und die Fortsetzung der an den Verbindungsstellen wirkenden Biegemomente in den einzelnen Platten ist zu diskutieren. Aus Symmetriegründen genügt die Betrachtung der Strecke AB in Bild 9 (a), an der Biegemomente m_x auftreten dürfen. Als einfachste Möglichkeit bietet sich der Ansatz eines über die Strecke AB konstanten Moments $m_x = \Delta m$ an, das im Innern der Einzelplatten eine Vergrößerung aller Biegemomente um Δm bewirkt. Wird die Fließbedingung (22) vorausgesetzt, so erhält man auf diese Weise aus (35) die untere Eingrenzung

$$(36) \quad q \geq 4(1 + \lambda) \frac{m_0}{l^2}$$

für die Traglast der unendlich ausgedehnten Flachdecke unter gleichmässig verteilter Belastung.

Der Beweis von (36) stützt sich auf die Feststellung, dass (35) einen unteren Grenzwert für die Traglast der am Rand zusätzlich mit dem Biegemoment Δm beanspruchten Einzelplatte Bild 9 (a) darstellt, wenn die Fließgrenzen $-m_0$ und m_0 um den Betrag Δm vergrößert, d. h. die Fließbedingungen (22) durch

$$-\Lambda M_0 \leq m_1 \leq M_0, \quad -\Lambda M_0 \leq m_2 \leq M_0$$

mit

$$\Lambda M_0 = m_0 - \Delta m, \quad M_0 = m_0 + \Delta m \quad [|\Delta m| \leq m_0]$$

ersetzt werden. Das Anbringen der Randmomente Δm bewirkt eine Vergrößerung der Biegemomente m_x und m_y in (34) um Δm und entsprechend eine Verschiebung des Mohrschen Kreises Bild 5 (a) um Δm nach rechts. Die Änderung der Fließgrenzen entspricht einer Verschiebung des Quadrates ABCD in Bild 5 (b) um den Betrag $\sqrt{2} \Delta m$ in Richtung der hydrostatischen Achse COB. Keiner der verschobenen Spannungsbildpunkte liegt ausserhalb der verschobenen Fließgrenzen. Mithin folgt mit (35)

$$q \geq 8 \frac{m_0}{l^2}$$

und daraus unter Beachtung von

$$(1 + \Lambda) M_0 = 2m_0$$

die Relation

$$q \geq 4(1 + \Lambda) \frac{M_0}{l^2}.$$

Ersetzen der grossen Buchstaben M und Λ durch die bisher verwendeten kleinen m und λ bringt (36).

Da das Ergebnis (36) für punktförmige Stützungen gilt und eine Vergrößerung der Stützenabmessungen bei sonst gleichen Bedingungen nicht eine Verminderung der Traglast nach sich ziehen kann, ist (36) für beliebige Stützenabmessungen gültig. Zusammen mit dem im folgenden Abschnitt ermittelten oberen Grenzwert erhält man für die Traglast unendlich ausgedehnter Flachdecken mit quadratischem Stützenraster und punktförmigen Stützungen die Eingrenzung

$$(37) \quad 4 \leq \frac{q l^2}{(1 + \lambda) m_0} \leq 2\pi.$$

Randfelder und Eckfelder von Flachdecken

Die bisherigen Untersuchungen können für Randfelder und Eckfelder von Flachdecken angepasst und weiter verwendet werden.

Für den Fall einfach gelagerter oder eingespannter Ränder können die Momentenfelder von den äusseren Innenfeldern

im Sinne einer Streifen- oder Balkentragwirkung bis zum Rand fortgesetzt werden. Entspricht beispielsweise der Punkt O in Bild 9 (a) einer der äussersten Innenstützen einer Flachdecke, die einen zur y -Achse parallelen Rand $x = L > l/2$ hat, so kann die im Bereich $l/2 \leq x \leq L$ aufgebrachte Belastung gemäss (3) durch eine entsprechende Veränderung der Biegemomente m_x allein zum Rand abgetragen werden.

Für Decken mit freien Aussenrändern, die in regelmässigen Abständen gestützt werden, können ebenfalls statisch zulässige Spannungszustände angegeben werden. Zu diesem Zweck trennt man die in Bild 9 (a) dargestellte Platte in Gedanken entlang dem Schnitt AOE in zwei gleiche Teile. Die gemäss (34)₂ im Schnitt AOE auftretenden Momente $m_y = -m_0$ bringt man durch Superposition des konstanten Spannungszustandes $m_y = m_0$ mit entsprechenden Randmomenten an den Rändern BCD und FGH zum Verschwinden. Fügt man nun die beiden getrennten Plattenteile an den eben erwähnten Rändern neu zusammen, so erhält man einen statisch zulässigen Spannungszustand für eine in den Mitten zweier gegenüberliegender Ränder gestützte quadratische Platte unter der gleichmässig verteilten Flächenlast (35). An den Rändern dieser Platte sind die Randbedingungen (16) erfüllt. Aus Symmetriegründen kann man sich auf die Betrachtung der Dreiecke OAB und OBC in Bild 9 (a) beschränken. Die Momente im Teil OAB sind

$$(38a) \quad m_x = 0, \quad m_y = m_0 \frac{y^2}{x^2}, \quad m_{xy} = m_0 \frac{y}{x} \left(1 - \frac{4x^2}{l^2}\right)$$

und jene im Teil OBC

$$(38b) \quad m_x = m_0 \left(\frac{x^2}{y^2} - 1\right), \\ m_y = m_0, \\ m_{xy} = m_0 \frac{x}{y} \left(1 - \frac{4y^2}{l^2}\right).$$

Der Flächenlast (35) entsprechen die Stützenreaktionen $4m_0$. Wie man leicht nachprüft, verletzen die Momente (38a) und (38b) die Fließbedingungen (22) oder (23) in bestimmten Bereichen im Innern der Platte. Die Fließbedingungen werden nicht verletzt, wenn die Momente (38a) und (38b) mit dem Faktor $(\sqrt{5} - 1)/2$ multipliziert werden. Da (35) mit dem oberen Grenzwert für die Traglast übereinstimmt, der sich für einen Bruchmechanismus mit einer Fließgelenklinie entlang der Kontaktstelle BCD der beiden Plattenteile ergibt, folgt die Eingrenzung

$$(39) \quad \frac{\sqrt{5} - 1}{2} \leq \frac{q l^2}{8m_0} \leq 1.$$

Der in (39) angegebene untere Grenzwert kann vermutlich durch Überlagern von Spannungszuständen, denen Drillmomente und damit nach (18) Querkräfte an den unterstützten Rändern entsprechen, noch beträchtlich gesteigert werden. Dieses Problem wird hier aber nicht weiter untersucht. Zum ursprünglichen Problem der Fortsetzung der Momentenfelder von den äussersten Innenfeldern zu den am freien Aussenrand gestützten Randfeldern zurückkehrend ist lediglich zu bemerken, dass man ähnlich wie bei einfach gelagerten und eingespannten Rändern vorgehen kann, indem man die betrachteten statisch zulässigen Spannungszustände am Rand mit jenen im Innern der Decke vereint.

Das Vorgehen zur Gewinnung statisch zulässiger Spannungszustände in Eckfeldern entspricht jenem bei Randfeldern. Für einfach gelagerte und eingespannte Ränder können bekannte statisch zulässige Spannungsfelder für quadratische und rechteckige Platten benützt werden. Für den Fall einer an der Ecke gestützten Flachdecke steht der Ansatz (24) zur Verfügung.

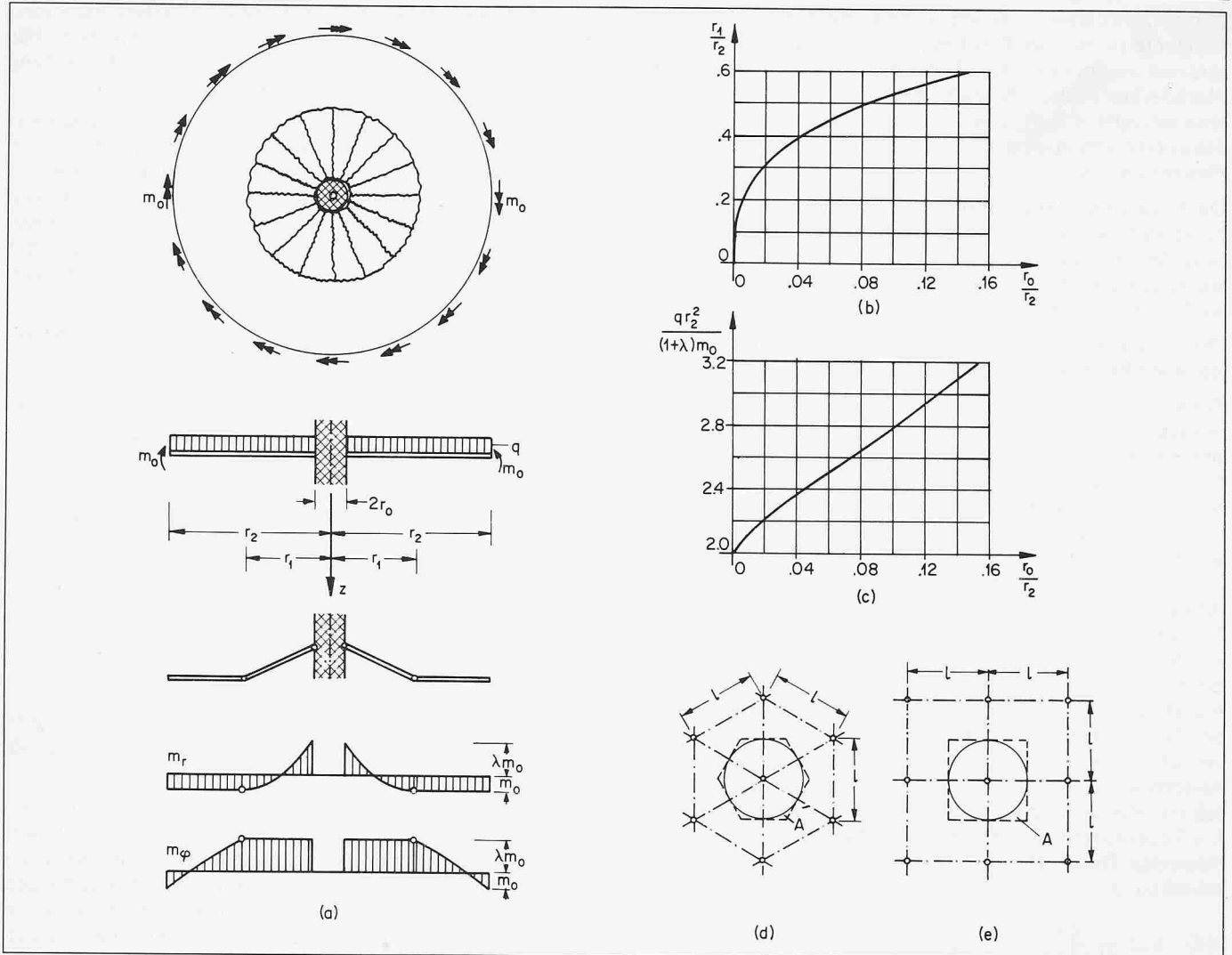


Bild 10. Endliche Stützenabmessungen. (a) Am Innenrand eingespannte Kreisringplatte unter gleichmässig verteilter Flächenlast und Randmoment am freien Aussenrand; (b) Radius des Fließgelenkkreises; (c) Traglast in Abhängigkeit des Stützenradius; (d) Flachdecke mit regelmässig sechseckigem Stützenraster; (e) Quadratischer Stützenraster

Endliche Stützenabmessungen

Um den bisher vernachlässigten Einfluss der Stützenabmessungen zu untersuchen, wird die in Bild 10(a) dargestellte, am Innenrand eingespannte Kreisringplatte betrachtet, an deren Aussenrand die Randmomente $m_r = m_0$ aufgebracht werden und die mit der gleichmässig verteilten Flächenlast q belastet wird. Unter Voraussetzung der Fließbedingung (22) wurde die vollständige Lösung dieses Problems in [3] gegeben.

Für den inneren Plattenteil $r_0 \leq r \leq r_1$ wird der die Gleichgewichtsbedingung (7) erfüllende Ansatz

$$(40) \quad m_r = -\lambda m_0 + \frac{c}{r} - \frac{q r^2}{6} + \frac{q r_2^2}{2}, \quad m_\phi = -\lambda m_0$$

verwendet und für den äusseren Teil $r_1 \leq r \leq r_2$ der die Gleichgewichtsbedingung (7) und die Randbedingungen am Aussenrand befriedigende Ansatz

$$(41) \quad m_r = m_0, \quad m_\phi = \frac{q r^2}{2} - \frac{q r_2^2}{2} + m_0.$$

Bezeichnet man die Hauptmomente m_r und m_ϕ mit m_1 und m_2 , so entsprechen die Momente (40) Punkten, die auf der Seite CD des Quadrats ABCD in Bild 5 (b) liegen und die Momente (41) Punkten auf der Seite DA. Aus der Randbedingung $m_r(r_0) = -\lambda m_0$ und den Übergangsbedingungen $m_r(r_1) = m_0$ sowie $m_\phi(r_1) = -\lambda m_0$ folgen die Beziehungen

$$c = \frac{q}{6} (r_0^3 - 3 r_0 r_2^2),$$

$$(1+\lambda) m_0 = \frac{q}{2} r_2^2 - \frac{q}{6} r_1^2 + \frac{q}{6 r_1} (r_0^3 - 3 r_0 r_2^2),$$

$$(1+\lambda) m_0 = \frac{q}{2} (r_2^2 - r_1^2).$$

Es folgt weiter

$$(42) \quad r_1 = \sqrt[3]{\frac{3}{2} r_0 r_2^2 - \frac{1}{2} r_0^3}$$

und

$$(43) \quad q = \frac{2(1+\lambda) m_0}{r_2^2 - \left(\frac{3}{2} r_0 r_2^2 - \frac{1}{2} r_0^3\right)^{2/3}}.$$

Der in Bild 10(a) dargestellte Bruchmechanismus ist mit dem betrachteten Spannungszustand verträglich. Der innere kreisringförmige Plattenteil $r_0 \leq r \leq r_1$ wird zum Mantel eines Kegelstumpfs. Der äussere Plattenteil $r_1 \leq r \leq r_2$ wird als starrer Körper rein translatorisch in Richtung der z-Achse verschoben. An den Stellen $r = r_0$ und $r = r_1$ ergeben sich Fließgelenkkreise.

In Bild 10 (b) ist der auf den Plattenradius r_2 bezogene Radius r_1 des äusseren Fließgelenkkreises in Abhängigkeit des bezogenen Stützenradius r_0/r_2 aufgetragen. Für punktförmige Stützung, $r_0 = 0$, verschwindet auch r_1 , d. h., die beiden

Flie遝gelenkkreise, in denen positive und negative plastische Momente in radialer Richtung auftreten, fallen im Plattenzentrum zusammen. Der f#r die praktische Anwendung bei Flachdecken #bliche Bereich der St#tzenabmessungen kann etwa mit $0,04 \leq r_0/r_2 \leq 0,12$ eingegrenzt werden. Innerhalb dieser Grenzen misst der Flie遝gelenkradius r_1 39 bis 56% des Plattenradius r_2 .

Die Gleichung (43) ist in Bild 10 (c) ausgewertet. Mit zunehmendem St#tzenradius ergibt sich eine betr#chtliche Steigerung der Traglast. Im Vergleich zum Wert f#r punktf#rmige St#tzung erh#lt man im Bereich $0,04 \leq r_0/r_2 \leq 0,12$ einen Zuwachs von 18 bis 47%.

Die f#r die Kreisringplatte diskutierten Ergebnisse k#nnen leicht auf Flachdecken angewendet werden.

Zun#chst wird mit Bild 10(d) eine Flachdecke betrachtet, deren kreiszylindrische St#tzen in einem regelm#ssig sechseckigen Raster mit St#tzenabstand l angeordnet sind. Wird die Flachdecke nur innerhalb der den sechseckigen Fl#chen $A = \sqrt{3} l^2/2$ bei jeder St#tze einbeschriebenen Kreise mit Radius $l/2$ mit der gleichm#ssig verteilten Fl#chenlast q belastet, so stellt (43) mit $r_2 = l/2$ den exakten Wert der Traglast dar. In den unbelasteten Spickeln zwischen den Kreisen, deren Anteil an der gesamten Fl#che der Flachdecke 9% betr#gt, herrscht ein hydrostatischer Spannungszustand $m_1 = m_2 = m_0$. Wird die ganze Flachdecke mit der gleichm#ssig verteilten Fl#chenlast q belastet, so erh#lt man aus der Betrachtung von Bruchmechanismen gem#ss Bild 10 (a) bei jeder einzelnen St#tze obere Grenzwerte f#r die Traglast. Der kleinste obere Grenzwert folgt durch Einsetzen von $r_2 = \sqrt{A/\pi}$ in (43). Andererseits ergibt sich aus der Betrachtung der dem Sechseck mit Fl#che A umschriebenen Kreisplatte mit Radius $r_2 = l/\sqrt{3}$ aus (43) ein unterer Grenzwert f#r die Traglast der vollbelasteten Decke. F#r punktf#rmige St#tzung folgt die Einschr#nkung

$$(44) \quad 6 \leq \frac{q l^2}{(1+\lambda) m_0} \leq \frac{4 \pi}{\sqrt{3}},$$

deren untere Grenze um 17% unter der oberen liegt.

F#r Flachdecken, deren St#tzen gem#ss Bild 10 (e) in einem quadratischen Raster mit St#tzenabstand l angeordnet sind, k#nnen #hnliche #berlegungen angestellt werden. Wird die Flachdecke nur innerhalb der den Fl#chen $A = l^2$ einbeschriebenen Kreise belastet, d. h. auf einer Fl#che von 79% der Gesamtfl#che, so folgt aus (43) mit $r_2 = l/2$ der exakte Wert der Traglast. Zwischen den einzelnen Kreisen herrscht der hydrostatische Spannungszustand $m_1 = m_2 = m_0$. F#r Vollbelastung der Decke erh#lt man mit $r_2 = \sqrt{A/\pi}$ und $r_2 = l/\sqrt{2}$ aus (43) wiederum obere und untere Grenzwerte f#r die Traglast. F#r punktf#rmige St#tzung ergibt sich die mit (37) zusammenfallende Einschr#nkung

$$(45) \quad 4 \leq \frac{q l^2}{(1+\lambda) m_0} \leq 2 \pi,$$

deren untere Grenze um 36% unter der oberen liegt.

Bemerkungen

Im Rahmen der Theorie starr-plastischer Platten, die der Flie遝bedingung (22) folgen, sind alle im Abschnitt «Punktgest#tzte Quadratplatten» beschriebenen L#sungen vollst#ndige L#sungen, d. h., die betrachteten statisch zul#ssigen Spannungszust#nde sind mit kinematisch zul#ssigen Bruchmechanismen vertr#glich. Die L#sungen f#r die drei in den Bildern 7(b), 8 (c) und 9 (a) dargestellten Probleme sind neu.

Gem#ss (31)₃ und (34)₃ treten an den freien R#ndern der Platten Bild 8 (c) und Bild 9 (a) keine Drillmomente auf. Die

Felder (31) und (34) lassen sich deshalb besonders leicht fortsetzen und mit anderen Momentenfeldern kombinieren. F#r viele praktische Anwendungen wird damit die Ermittlung statisch zul#ssiger Spannungszust#nde erleichtert [10].

Die Anwendung der dargestellten Gleichgewichtsl#sungen ist nicht an die Bedingung gekn#pft, dass die Platten einen #ber ihre ganze Fl#che konstanten Widerstand aufweisen. Vielmehr kann die Bewehrung innerhalb der konstruktiven Grenzen dem Momentenverlauf entsprechend derart abgestuft werden, dass die Flie遝bedingungen (22) oder (23) mit #ber die Platte ver#nderlichen Werten m_0 und λ nicht verletzt werden.

Punktf#rmige St#tzungen sind in Wirklichkeit unm#glich. Die unter der Annahme verschwindender St#tzenabmessungen ermittelten L#sungen entsprechen einem theoretischen Grenzfall, k#nnen aber mit einfachen Anpassungen zur Gewinnung statisch zul#ssiger Spannungszust#nde f#r den Fall endlicher St#tzenabmessungen verwendet werden [10].

Auf die wichtige Frage, inwiefern die Anwendung der Flie遝bedingungen (22) auf St#tzenbereiche von Flachdecken angemessen ist, und auf die Zusatzfrage, wodurch die Bedingungen (22) allenfalls zu ersetzen sind, wird hier nicht n#her eingegangen. Im Rahmen des Forschungsprojektes «Vorgespannte Platten» sind am *Institut f#r Baustatik und Konstruktion der Eidgen#ssischen Technischen Hochschule Z#rich* unter der Leitung von Prof. Dr. Bruno Th#rliemann seit einiger Zeit theoretische und experimentelle Untersuchungen im Gange, die der Abkl#rung dieser Fragen dienen. Erste Ergebnisse dieser Untersuchungen wurden im Normvorschlag [6] ber#cksichtigt.

Nach der Theorie d#nner elastischer Platten mit kleinen Durchbiegungen ergeben sich im St#tzenbereich von Flachdecken grosse Spannungskonzentrationen. Damit kann erkl#rt werden, dass sich bei vielen praktischen Anwendungen bereits unter verh#ltnism#ssig kleinen Lasten, meist schon unter Eigengewicht, Risse in den St#tzenbereichen einstellen. Mit der Rissbildung verbunden ist eine Umlagerung der inneren Kr#fte und ein entsprechendes Abweichen von dem f#r die homogene elastische Platte berechneten Spannungszustand. Durch Zw#ngungen, die stets vorhanden sind, rechnerisch aber praktisch nicht erfasst werden k#nnen, und durch die in Wirklichkeit wechselnden Belastungszust#nde ergeben sich weitere Kr#fteumlagerungen. Es ist deshalb vollkommen unrichtig, wenn man das heute #bliche Bemessungsvorgehen damit begr#nden will, dass man mit den nach der elastischen Plattentheorie berechneten Momenten den wirklichen Spannungszustand «mit ausreichender Genauigkeit» erfasse. Dieses Vorgehen findet seine Rechtfertigung vielmehr darin, dass die elastische Plattentheorie statisch zul#ssige Spannungszust#nde liefert, die nach der statischen Methode der Plastizit#tstheorie f#r eine Bruchbemessung verwendet werden k#nnen.

Beschr#nkt man sich f#r die Bemessung auf die Betrachtung der nach der elastischen Plattentheorie ermittelten Momente, so ergeben sich erfahrungsgem#ss oft wenig rationale L#sungen. Dem Wunsch nach gr#sserer Freiheit bei der praktischen Bemessung kommt die statische Methode der Plastizit#tstheorie, nach der irgendeine Gleichgewichtsl#sung zu verwenden ist, die nicht zu einer #berbeanspruchung des Materials f#hrt, in h#chst willkommener Weise entgegen. Wird eine Platte auf dieser Grundlage bemessen, so liegt ihre Traglast, sofern ihr Verformungsverm#gen ausreicht, nach dem statischen Grenzwertsatz in keinem Fall unter der zur betrachteten Gleichgewichtsl#sung geh#rigen Belastung. Der Kr#fteverlauf kann bis ins Detail verfolgt werden, und eine entsprechende konstruktive Durchbildung wird erm#glicht.

Jede Gleichgewichtsl#sung enth#lt Aussagen #ber die Momente in allen Punkten der betrachteten Platte. F#r die Be-

messung können Gleichgewichtslösungen deshalb unmittelbar verwendet werden. Im Gegensatz dazu erscheinen in einer Fliessgelenklinienlösung jeweils nur die Momente, die bei der Formulierung des Prinzips der virtuellen Leistungen für den untersuchten Bruchmechanismus im Ausdruck für die virtuelle Leistung der inneren Kräfte auftreten. Bei Verwendung der Fliessbedingungen (22) sind dies die Biegemomente entlang den Fliessgelenklinien. Im Vergleich zu einer Gleichgewichtslösung liefert deshalb die Betrachtung eines einzelnen Bruchmechanismus hinsichtlich der der Bemessung zugrunde zu legenden Momente keine gleichwertigen Aussagen. Allerdings ist auch der für eine Fliessgelenklinienlösung erforderliche Aufwand geringer als der für eine Gleichgewichtslösung notwendige. Darum ist es meist viel leichter, gute obere Grenzwerte für die Traglast zu gewinnen als gleich gute untere Grenzwerte. Erst die Variation über alle kinematisch zulässigen Bewegungszustände und die Variation über alle statisch zulässigen Spannungszustände entsprechen zwei zueinander dualen Betrachtungsweisen, die zu zusammenfallenden oberen und unteren Grenzwerten für die Traglast und zu verträglichen Spannungs- und Verformungsfeldern führen. Aus dem Gesagten geht hervor, dass sich Fliessgelenklinienlösungen in erster Linie für die Überprüfung einer im Entwurf vorliegenden, nach der statischen Methode der Plastizitätstheorie durchgeführten Bemessung eignen. Für hinsichtlich Geometrie und Belastungskonfiguration einfache Systeme und insbesondere für den in der Praxis häufig auftretenden Fall, dass in einer Platte von vornherein bereichsweise konstante Widerstände auftreten, deren Grössen noch festzulegen sind, leisten Fliessgelenklinienlösungen aber auch bei der Bemessung direkt nützliche Dienste.

Der geschickte Ingenieur wird nicht die eine oder andere Methode bevorzugen, sondern versuchen, diese je nach der Problemstellung derart einzusetzen, dass sie sich gegenseitig ergänzen und bei möglichst geringem Aufwand zu einer der Problemstellung angepassten, sicheren Bemessung führen.

Verdankung

Die Ausarbeitung des vorliegenden Artikels erfolgte im Rahmen des Forschungsprojektes «Plastizitätstheorie und Bemessung von Stahlbeton», dessen Durchführung durch eine Kreditabtretung aus dem Zentenerfonds der Eidgenössischen Technischen Hochschule Zürich

ermöglicht wurde. Für diese Unterstützung möchte der Verfasser den verantwortlichen Stellen seinen aufrichtigen Dank aussprechen.

Literatur

- [1] Clyde, D.H.: «Nodal Forces as Real Forces». IABSE Colloquium «Plasticity in Reinforced Concrete», Copenhagen 1979, Final Report, IABSE Vol. 29, Zürich (1979), 159-166.
- [2] Kirchhoff, G. R.: «Über das Gleichgewicht und die Bewegung einer elastischen Scheibe». A.L. Crelle's Journal für die reine und angewandte Mathematik 40 (1850), 51-88; auch «Vorlesungen über mathematische Physik - Mechanik», Teubner Leipzig (1876), 466 S.: Dreisigste Vorlesung, S. 450-466.
- [3] Marti, P.: «Plastische Berechnungsmethoden». Vorlesungsautographie, Abteilung für Bauingenieurwesen, ETH Zürich (1978), 89 S.
- [4] Marti, P.: «Zur plastischen Berechnung von Stahlbeton». Institut für Baustatik und Konstruktion, ETH Zürich, Bericht Nr. 104, Birkhäuser Verlag Basel und Stuttgart (1980), 176 S.
- [5] Nielsen, M.P.: «Limit Analysis of Reinforced Concrete Slabs». Acta Polytechnica Scandinavica, Civil Engineering and Building Construction Series No 26 (1964), 167 p.
- [6] Schweizer Ingenieur- und Architekten-Verein, Arbeitsgruppe 5 «Bruchverhalten von Platten» der Kommission für die Norm SIA 162 «Norm für die Berechnung, Konstruktion und Ausführung von Bauwerken aus Beton, Stahlbeton und Spannbeton», Normvorschlag, Zürich, 4. Dezember 1979, 36 S.
- [7] Szabó, I.: «Höhere Technische Mechanik». 4. Aufl., Springer-Verlag Berlin-Heidelberg-New York (1977), 546 S.
- [8] Thomson, W. and Tait, P.G.: «Treatise on Natural Philosophy». Vol. 1, Part 2, Cambridge University Press (1883), p. 192.
- [9] Thürlimann, B.: «Plastische Berechnung von Platten». Vorlesungsautographie, Abteilung für Bauingenieurwesen, ETH Zürich (1974), 67 S.
- [10] Thürlimann, B. und Marti, P.: «Plastizität im Stahlbeton». Vorlesungsautographie, Abteilung für Bauingenieurwesen, ETH Zürich (1981), in Vorbereitung.
- [11] Timoshenko, S. and Woinowsky-Krieger, S.: «Theory of Plates and Shells», 2nd Edition. Engineering Societies Monographs, International Student Edition, Mc Graw-Hill Book Company New York (1959), Kōgakusha Company Tokyo, 580 p.

Adresse des Verfassers: Dr. P. Marti, Institut für Baustatik und Konstruktion, ETH-Hönggerberg, 8093 Zürich