

# Die Nationalstrasse N2 als linksufrige Vierwaldstätterseestrasse im Kanton Uri

Autor(en): **Mahrow, Karlheinz**

Objekttyp: **Article**

Zeitschrift: **Schweizer Ingenieur und Architekt**

Band (Jahr): **98 (1980)**

Heft 50: **Zur Eröffnung des Seelisberg-Strassentunnels**

PDF erstellt am: **21.09.2024**

Persistenter Link: <https://doi.org/10.5169/seals-74285>

## **Nutzungsbedingungen**

Die ETH-Bibliothek ist Anbieterin der digitalisierten Zeitschriften. Sie besitzt keine Urheberrechte an den Inhalten der Zeitschriften. Die Rechte liegen in der Regel bei den Herausgebern. Die auf der Plattform e-periodica veröffentlichten Dokumente stehen für nicht-kommerzielle Zwecke in Lehre und Forschung sowie für die private Nutzung frei zur Verfügung. Einzelne Dateien oder Ausdrucke aus diesem Angebot können zusammen mit diesen Nutzungsbedingungen und den korrekten Herkunftsbezeichnungen weitergegeben werden. Das Veröffentlichen von Bildern in Print- und Online-Publikationen ist nur mit vorheriger Genehmigung der Rechteinhaber erlaubt. Die systematische Speicherung von Teilen des elektronischen Angebots auf anderen Servern bedarf ebenfalls des schriftlichen Einverständnisses der Rechteinhaber.

## **Haftungsausschluss**

Alle Angaben erfolgen ohne Gewähr für Vollständigkeit oder Richtigkeit. Es wird keine Haftung übernommen für Schäden durch die Verwendung von Informationen aus diesem Online-Angebot oder durch das Fehlen von Informationen. Dies gilt auch für Inhalte Dritter, die über dieses Angebot zugänglich sind.

# Die Nationalstrasse N2 als linksufrige Vierwaldstätterseeestrasse im Kanton Uri

Von Karlheinz Mahrow, Schattdorf

Dieser Beitrag ist dem Urner Teil der N2 gewidmet, der vom Südportal des Seelisbergtunnels in die Reussebene von Seedorf und Altdorf führt. Der Seelisbergtunnel, durch den die Kantonsgrenze zwischen Uri und Nidwalden verläuft, wurde in den vorherigen Berichten ausführlich beschrieben.

## Projektierung

Die Strecke vom Südportal des Seelisbergtunnels bis zur Reussebene gliedert

sich in zwei topographisch völlig unterschiedliche Gebiete: Zum einen sind es die von *Steinschlag*, *Rüfen* usw. und *Lawinen* durchzogenen *Steilhänge* des linken Ufers des Urnersees, die z. T. über 100 Prozent Neigung aufweisen, zum anderen ist es die *flache, ehemalige Mündungslandschaft der Reuss* in den Urnersee.

## Das generelle Projekt

Als am 4. April 1964 das generelle Projekt der N2 von *Härggis* (NW) bis *Seedorferbrücke* (UR), ausgearbeitet durch

die Arbeitsgruppe linksufrige Vierwaldstätterseeestrasse, durch das Eidg. Departement des Innern genehmigt wurde, befand sich das Südportal des Seelisbergtunnels noch nördlich von Bauen bei Schwäntlen. Der Urner Teil der Linksufrigen war somit 8,6 km lang. Das Trasse der vierspürigen Autobahn führte vom Portal von Kote 490 m sich leicht senkend in das Zentrum der Mulde von Bauen, wo auf Kote 475 m ein einfacher Vollanschluss an das lokale Strassennetz vorgesehen war, nicht etwa wegen der Verkehrsbedeutung des Ortes, als vielmehr aus betriebs- und sicherheitstechnischen Überlegungen. Das Trasse der N2 in Bauen lag zwischen zwei, zur damaligen Zeit als lang erachtete Tunnels: Der Seelisbergtunnel, nördlich von Bauen, mit 4,6 km Länge und der Isenthaler Tunnel, südlich von Bauen, mit einer Länge von 3,0 km. Die beiden Portale des Isenthaler Tunnels lagen auf Kote 485 m, eine Höhe, die sich im Gelände zur Platzierung der Portale anerbote. Vom Südportal Büel des Isenthaler Tunnels senkte sich das Trasse mit 2,4 Prozent nach Seedorf und durchquerte auf der knapp hochwasserfreien Kote von 435 m die Reussebene etwa längs der Grenze zwischen landwirtschaftlichem Kulturland und der Ried- und Auenwaldlandschaft um das Südufer des Urnersees. In der Reussebene war das Verzweigungsbauwerk zweier Autobahnen, nämlich der linksufrigen N2 und der rechtsufrigen N4 plazierte, in das die Anschlussstelle Altdorf derart eingelagert war, dass die N2 voll angeschlossen wurde, die nach Norden führende N4 hingegen keine Ein- oder Ausfahrt erhielt.

Als Trassierungselemente waren für die Ausbaugeschwindigkeit  $V = 80 \text{ km/Std.}$  und die horizontalen Radien  $R \geq 250 \text{ m}$  vorgegeben. Das Normalprofil wies zwei durch einen 1,50 m breiten Mittelstreifen getrennte Richtungsfahrbahnen von je 7,25 m mit anschliessender, reduzierter Standspur von 1,25 m und einem nicht befahrbaren Bankett von 0,50 m auf, so dass sich eine gesamte Kronenbreite von 19,50 m ergab.

## Detailprojekt

Zu Beginn der Detailprojektierung wurde die wirtschaftlichste Axlage der Autobahn für die am häufigsten auftretenden Geländeneigungen ermittelt. Bald zeigte sich, dass die Axgeometrie mit dem minimalen Radius von  $R = 250 \text{ m}$  nicht den wirtschaftlichen Axlagepunkten zu folgen vermochte. Deshalb konnten für die Detailprojektierung die Ausbaugeschwindigkeit auf  $V = 100 \text{ km/Std.}$  und der minimale Radius auf  $R = 400 \text{ m}$  heraufgesetzt werden ohne gleichzeitig höhere Kosten deswegen in Kauf nehmen zu müssen.

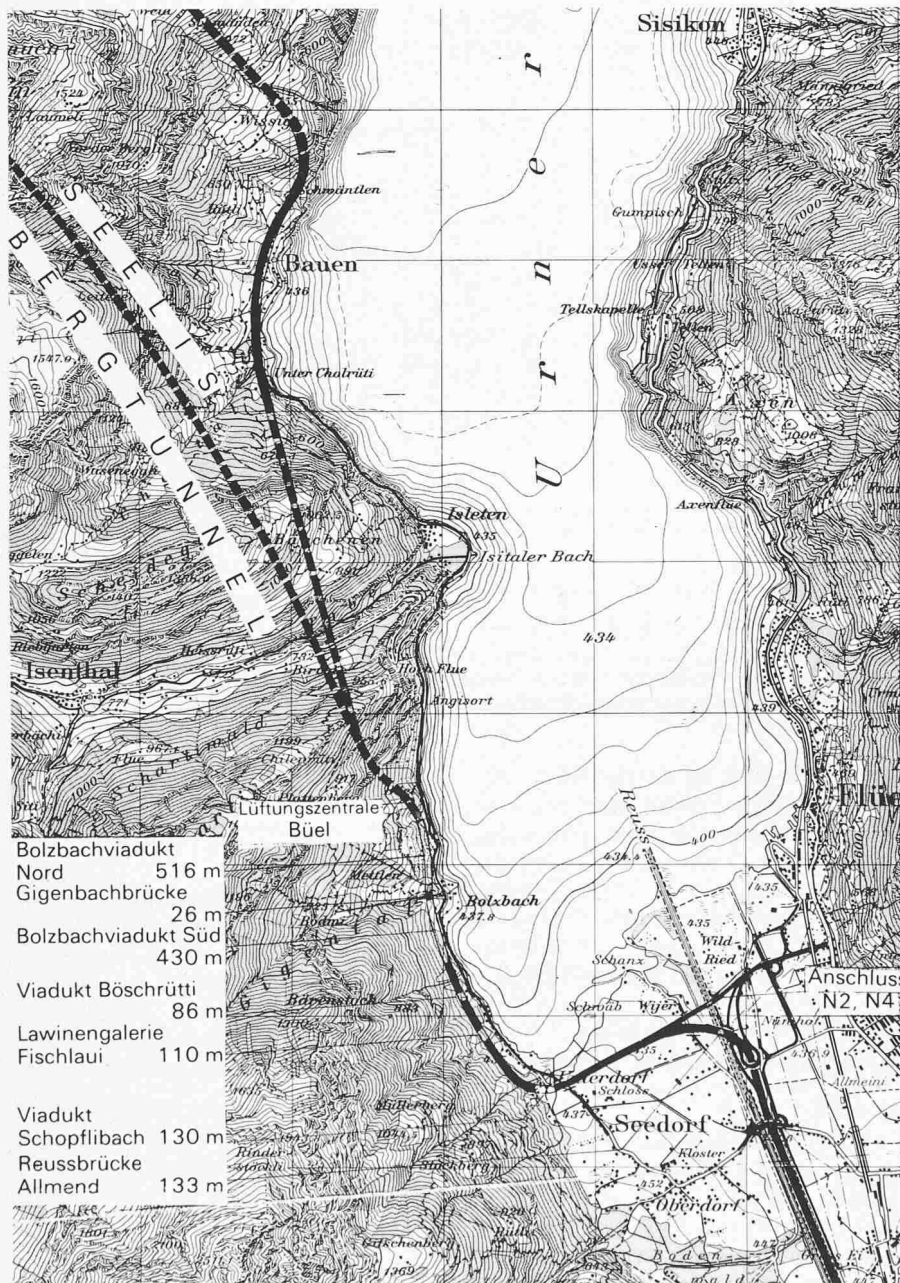


Bild 1. Östlich vom ausgeführten Seelisbergtunnel ist die offene Linienführung in der Mulde von Bauen dargestellt, die zufolge des aktiv gewordenen Rutschhanges in der Cholrütli aufgegeben werden musste

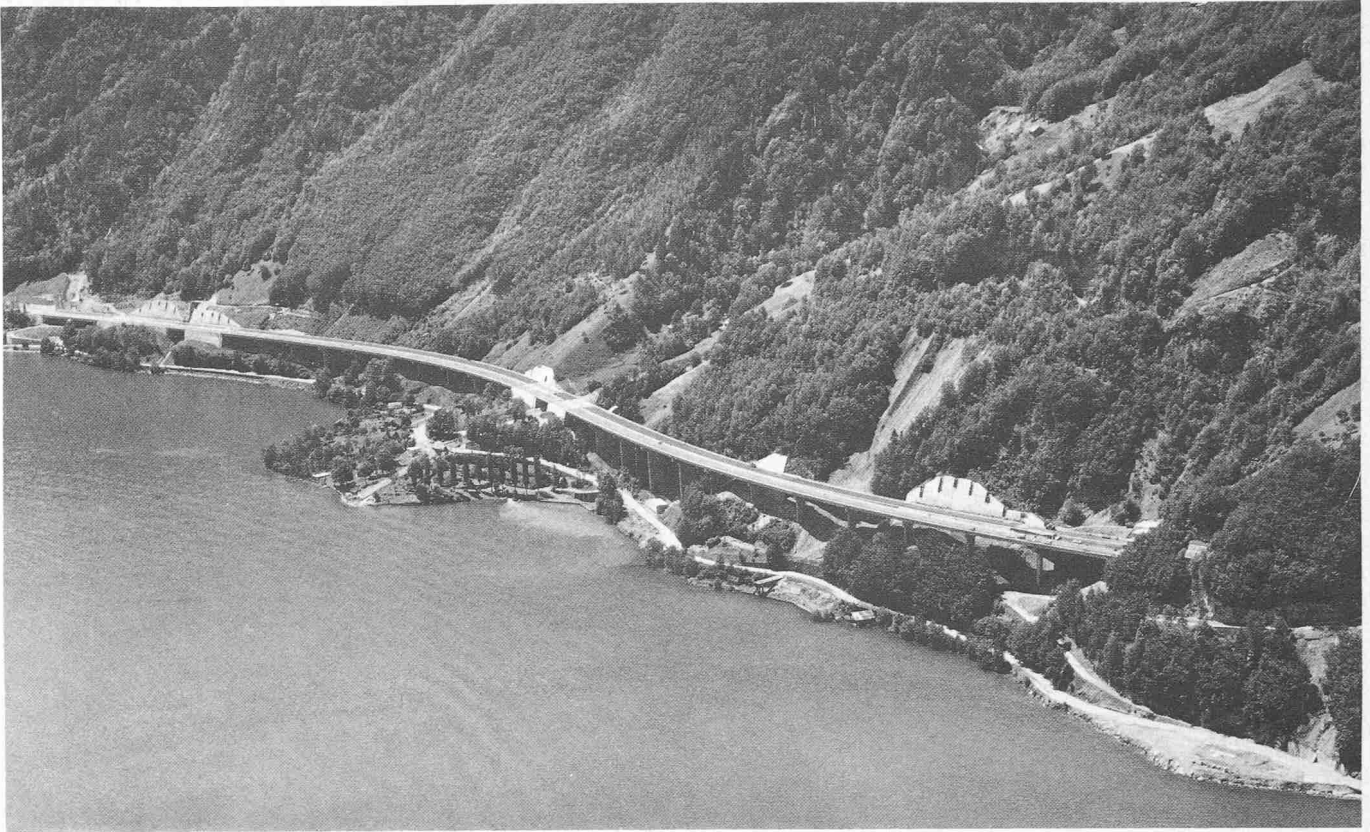


Bild 2. Am rechten Bildrand ist das Zuluftbauwerk und Portal Büel des Seelisbergtunnels zu erkennen. Die S-Kurve der Bolzbachviadukts Nord und Süd wird mit Radien  $R = 900\text{ m}$  und  $R = 600\text{ m}$  gebildet. Am linken Bildrand die Böschrüttlawine, die mittels Ablenkdamms unter das Viadukt gelenkt wird. Zur Einpassung in die Landschaft sind die drei grossen Wandmauern mit vertikalen Schlitzfenstern unterschiedlicher Breite von  $2,00\text{ m}$  bis  $3,00\text{ m}$  zur Bepflanzung versehen worden und ausserdem von der Autobahn zurückversetzt, so dass ein  $1,50\text{ m}$  breiter Pflanzstreifen entstanden ist

Das allgemeine Bauprojekt wurde Anfangs 1969 öffentlich aufgelegt. Doch noch im Bereinigungsverfahren musste es dahingehend abgeändert werden, dass die Strecke nördlich Büel in den Berg verlegt werden musste zufolge eines aktiv gewordenen Rutschgebietes im südlichen Teil der Mulde von Bauen. Der Seelisbergtunnel und der Isenthalertunnel wurden zu einem Tunnel zusammengelegt, der eine Länge von  $9,25\text{ km}$  aufweist.

Vom Tunnelportal Büel, dessen Lage für den längeren Seelisbergtunnel gleich geblieben ist, verblieben bis zur Abschnittsgrenze bei der Seedorferbrücke über die Reuss nur noch deren  $4,2\text{ km}$  für den offenen Teil der N2, der etwa je zur Hälfte längs des Steilhangs am Urnersee und durch das flache Gebiet der Reussebene führte.

### Die Lehnenviadukts

Nachdem feststand, dass mit den Trassierungselementen nicht den Geländekonturen entlang gefahren werden konnte, wurden für die daraus resultierenden Lehnenviadukts Kostenvergleiche mit verschiedenen Spannweiten in Ort beton oder vorfabriziert angestellt. Innerhalb einer Streuung von  $5\%$ , die als Berechnungsgenauigkeit angenommen wurde, konnte im Vorprojekt keine Kostendifferenz zugunsten einer Lösung in Ort beton oder mit vorfabrizierten Trägern ermittelt wer-

den. Massgebend für den Entscheid, die Lehnenviadukts mit vorfabrizierten Trägern auszuführen, war daher, dass in den steilen, zum Teil dem Steinschlag ausgesetzten Hängen keine Lehrgerüste mit den die Hangstabilität beeinträchtigenden Fundationsaushuben erstellt werden mussten. Die auszuführende Spannweite wurde aus ästhetischen Überlegungen, für die das Erscheinungsbild der Lehnenviadukts in der Landschaft mit Stützhöhe, Spannweite und Bauhöhe ausschlaggebend war, im Rahmen der aus Wirtschaftlichkeitsberechnungen hervorgehenden Bandbreite von  $35\text{ m}$  bis  $48\text{ m}$ , mit  $43\text{ m}$  festgelegt. Für das  $516\text{ m}$  lange Lehnenviadukt Bolzbach Nord ergaben sich zwölf, für das  $430\text{ m}$  lange von Bolzbach Süd zehn, und für das  $86\text{ m}$  lange Böschrüttviadukt zwei Felder von je  $43\text{ m}$  Spannweite.

### Lawinenschutzbauten

Bevor sich die Autobahn vom Hang der Ebene zuwendet, verläuft das Trasse am Fusse des  $2540\text{ m}$  hohen Gitschen, wo sich der Schnee in drei die N2 querenden Lawinenzügen über  $2100\text{ m}$  zu Tale bis in den Urner See stürzt. Zur Beurteilung der Lawinen wurde das Schnee- und Lawinenforschungsinstitut Weissfluhjoch-Davos eingeschaltet, das der Kommission für die Sicherheit der N2 im Kanton Uri beratend beistand.

Die nördlichste Lawine, die in der

Böschrütti die N2 erreicht – sie tritt sehr selten auf – wird mittels Ablenkdamms und Leitwerken in einen Stauraum oberhalb des Böschrüttviadukts abgelenkt. Die sehr häufig, oft bis in den See fließende Fischlauri, quert die N2 auf einer  $105\text{ m}$  langen, im Tagbau erstellten Lawingalerie. Die südlichste Lawine, die Schopflilauri, erforderte einen riesigen Stauraum von  $35\,000\text{ m}^3$  oberhalb der Autobahn. Um diesen zu realisieren, musste das genehmigte Auflageprojekt abgeändert werden, indem das Trasse etwa  $25\text{ m}$  seewärts verschoben wurde. Zur weiteren Erhöhung der Sicherheit, wurde das Trasse im Bereich der Lawine auf dem dreifeldrigen Schopflilauri viadukt geführt.

## Bauausführung

### Landerwerb

Das benötigte Land konnte freihändig erworben werden, bis auf zwei Fälle, für die das Enteignungsverfahren eingeleitet wurde, die jedoch noch mit einem Vergleich abgeschlossen wurden. Der grösste Landabtretter war die Korporation Uri. Einzelne Private wurden in ihrer landwirtschaftlichen Existenz stark betroffen, dass es bis zur Aussiedlung ins Mittelland führte.

### Submission

Ursprünglich waren entsprechend der



nengalerie Fischlauri und das Schopflibachviadukt anzuwenden und für die verschiedenen Arbeitsgattungen die jeweils preisgünstigste Offerte auszuwählen.

## Der Bau

### Die Baupiste Seedorf-Flüelen

Die ersten Bauarbeiten dienten der Erschliessung der Bauregion für den zu erwartenden Baustellenverkehr. Im Trasse der Autobahn wurde als erstes quer durch die Reussebene eine Baupiste geschüttet, die zugleich als Probelastung des *setzungsempfindlichen Baugrundes* diente. Bodenmechanische Untersuchungen prophezeiten bei schon geringen Schütthöhen einen Grundbruch. Ein Probedamm mit Schütthöhen von 2 m auf das anstehende Riedland, für den grobsteinigen, mit bindigem Boden durchsetzten Material der Lawinenschuttkegel verwendet wurde, ergab zwar Setzungen bis zu 45 cm, ein Grundbruch blieb jedoch aus, obwohl dieser für Schütthöhen von 1-1,5 m vorausgesagt wurde. Dass der Grundbruch nicht eintrat, ist mit grosser Wahrscheinlichkeit darauf zurückzuführen, dass die grobfaserige, verfilzte und verwurzelte Vegetationsdecke des Riedlandes belassen wurde und wie eine Kunststoffvliesmatte wirkte. Von 1971 bis 1978 wurden die Dämme in der Reussebene in verschiedenen Etappen geschüttet, einschliesslich einer Überschüttung, um durch Vorbelasten Setzungen vorwegzunehmen. Zuzufolge der zeitlichen Staffelung konnte als Schüttmaterial der ab 1973 anfallende Ausbruch des Seelisbergtunnels verwendet werden.

### Die Reussbrücke der Rampe Flüelen-Luzern

Zur Baupiste durch die Reussebene war auch eine Brücke über die Reuss erforderlich. Die Foundationen der Flusspfeiler wurden im Winter 1970/71 in der Niederwasserzeit ausgeführt. Für den Überbau durften keine Lehrgerüstteile in das Hochwasserprofil hineinragen, die Brücke jedoch sollte alsbald verfügbar sein. Dafür bot sich das System der Vorfabrikation an. Die fünf Hauptträger in Längsrichtung und die Druckplatte mit dem Konsolkopf und zwischen den jeweils beiden äusseren Längsträgern wurden vorgefertigt, während dessen die Druckplatte in den beiden Feldern beidseits der Brückenlängsachse und die Querträger in Ort beton erstellt wurden. Das statische System musste in Abhängigkeit der Zustransportmöglichkeit gewählt werden. Über die Axenstrasse war es nicht möglich, Träger mit Längen über 25 m zu transportieren, das mittlere Feld, über die Reuss, weist jedoch eine Spannweite von 31 m auf. Daher wählte man das

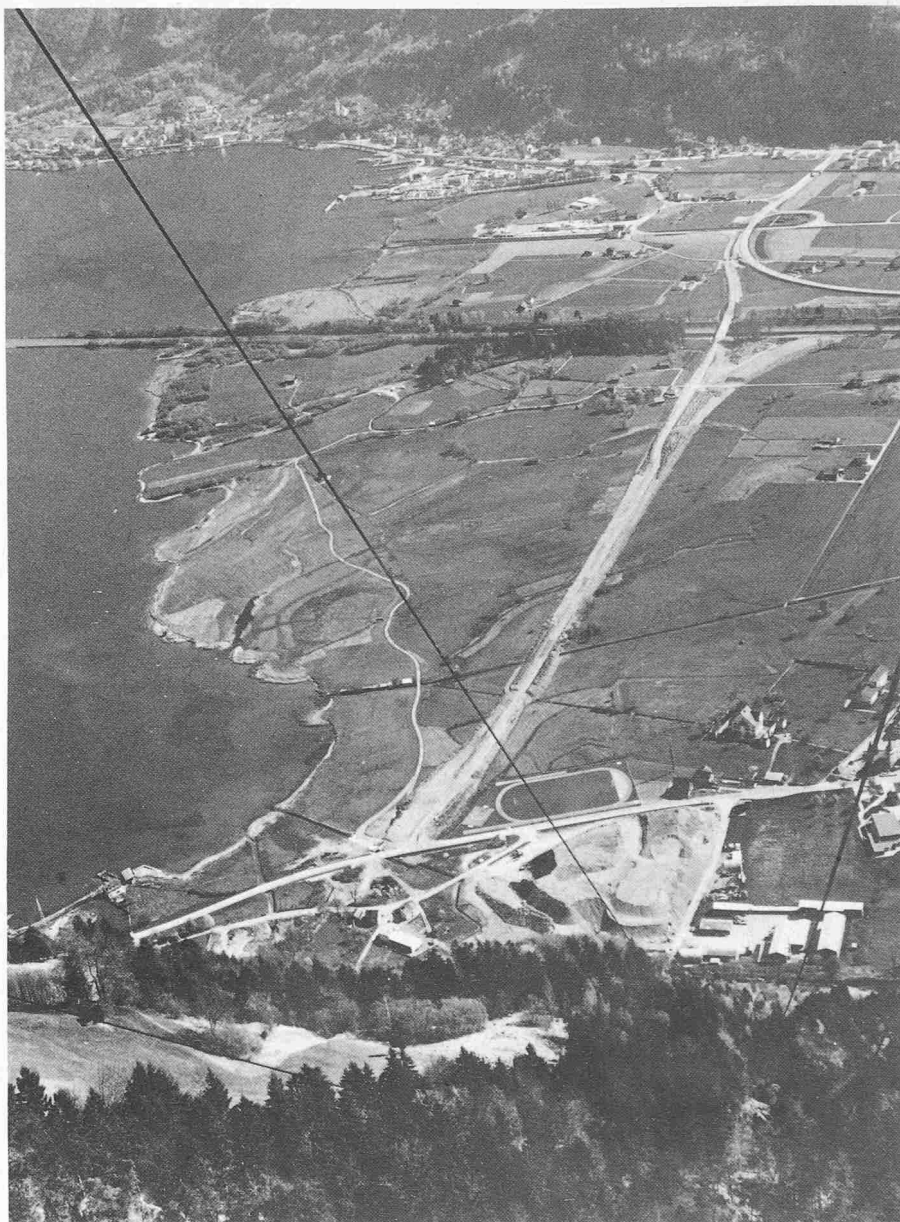


Bild 4. Übersicht Reussebene. Quer durch die Reussebene ist die Baupiste erstellt. Das Autobahnende nördlich von Altdorf wird im Gegenverkehr befahren. Die Bauarbeiten der Autobahnhalbinsel Flüelen-Erstfeld sind noch nicht begonnen (Mai 1975). Am unteren Bildrand rechts ist das Mannschaftslager des Bauloses Biel des Seelisbergtunnels. Links davon befindet sich der etwa 22 000 m<sup>2</sup> grosse Deponieplatz für das gebrochene Tunnelausbruchmaterial, das als Foundationsschicht des Strassenbelages verwendet wurde. Die Deponie umfasste bis zu 125 000 m<sup>3</sup> und war stellenweise bis zu 10 m hoch

Gerberträgersystem und erhielt für den Transport annähernd gleichlange Trägerelemente von etwa 23,50 m Länge. Die provisorische Inbetriebnahme der Brücke für den Bauverkehr erfolgte im Sommer 1971.

### Die Brücke der Rampe Luzern-Flüelen über die N2

Im Verzweigungsbauwerk N2/N4 ist der Verkehrsrichtung Luzern-Flüelen eine untergeordnete Bedeutung beigemessen. Dementsprechend wird der Verkehr in einer engen Kurve mit dem Radius  $R = 50$  m über die Hauptverkehrsachse der N2 überführt, an einem Punkt, wo die als halbe Autobahn abzweigende N4 in Richtung Nord bereits in voller Breite neben der N2 verläuft. Diese geometrische Randbedingung ergab eine Spannweite von 36,0 m. Um

das überführte Trasse nicht unnötig über die ebene Landschaft bei vergrössertem Landbedarf herauszuheben, wurde eine möglichst geringe Bauhöhe angestrebt. Ausserdem sollte die Hauptstrecke der N2 nicht an Übersichtlichkeit verlieren, indem im Bereich der Abzweigung ein optischer Engpass errichtet würde. Zu diesem Zwecke wurden zwei Randfelder derart angeordnet, dass die Widerlager in die Böschung des Dammes des überführenden Trasses zu liegen kamen. Diese Randfelder wiesen jedoch mit 12 m nicht die nötige Spannweite auf, um negative Auflagerdrücke in den Widerlagern auszu-schalten. Damit die nötigen Zuganker im Widerlager die auftretenden Längänderungen infolge Temperatur, Kriechen und Schwinden des Überbaues nicht behindern, wurden sie im Bereich

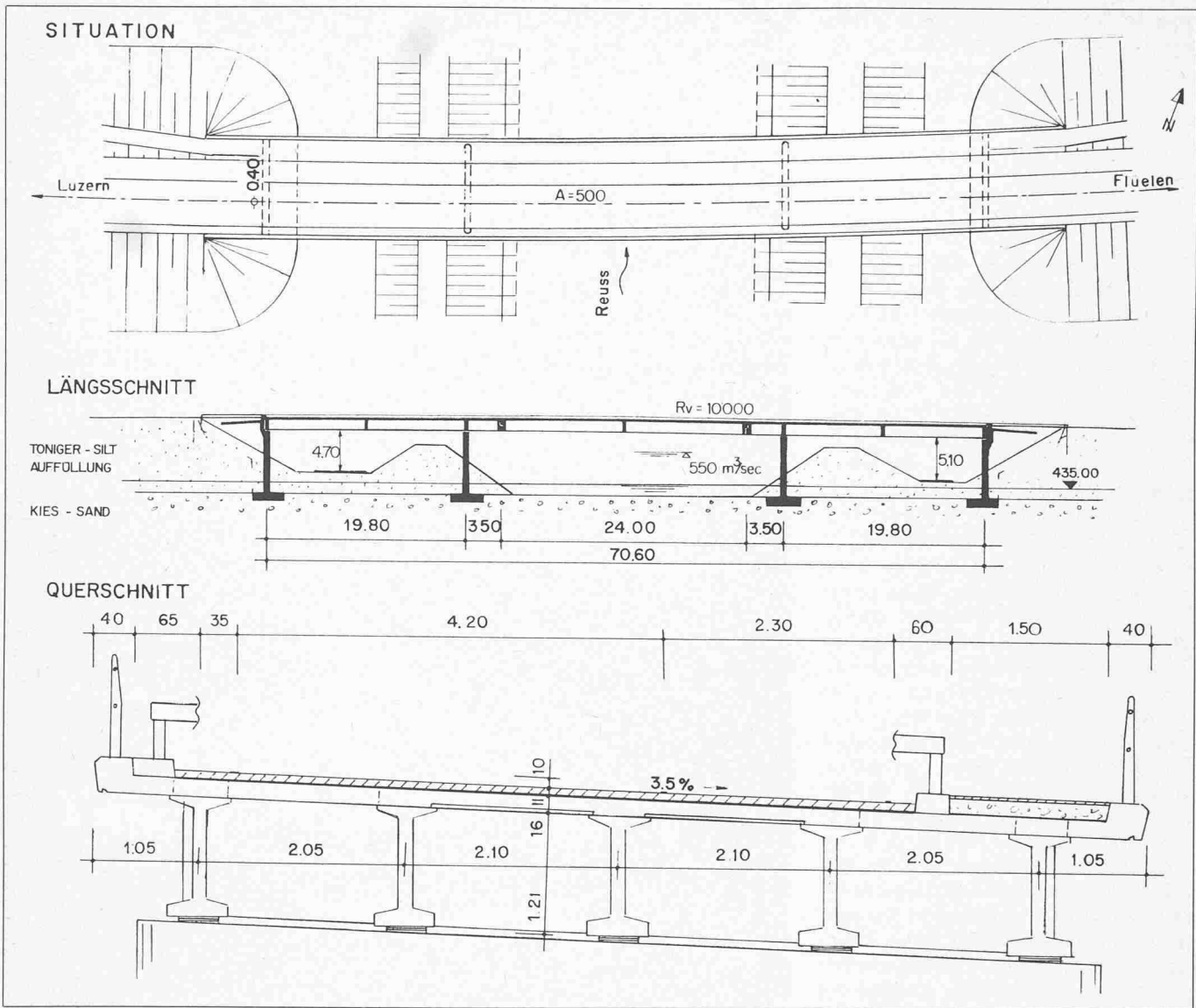


Bild 5. Reussbrücke der Rampe Flüelen-Luzern

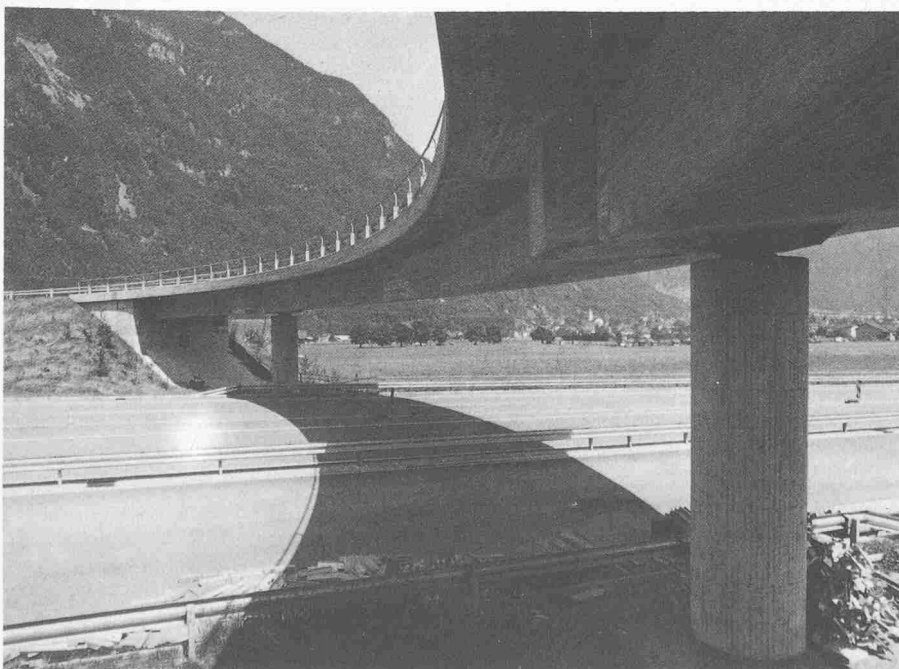


Bild 6. Die Brücke der Fahrtrichtung Luzern-Flüelen über die N2. Die einspurige Fahrbahn beträgt 4,20 m, die Standspur 2,30 m. Die Querneigung der Fahrbahn weist 9 Prozent auf. Der Radius für den Grundriss misst 50 m

der im gewachsenen Boden angeordneten Fundationskote der Widerlager verankert. Bei einer Breite von 8,02 m wurde die Brücke als Hohlkasten mit vertikalen, längs vorgespannten Seitenwänden, wobei die seitliche Auskrängung 1,70 m beträgt, und über den Pfeilern ebenfalls vorgespannten Querträgern mit einer Bauhöhe von 1,65 m ausgeführt. Während der Bauzeit wurde der Verkehr umgeleitet. Im Bereich der Brücke musste lediglich eine Öffnung den Baustellenverkehr weiterer Auftragnehmer gewährleisten.

#### Die Lawinengalerie Fischlauri

Bei einer gesamten Länge von 105 m ist die Galerie durch Trennfugen in drei Abschnitte zu 20 m und drei Abschnitte zu 15 m eingeteilt. Ursprünglich waren nur beidseits je ein Portalabschnitt von 15 m vorgesehen. Auf Grund von Bedenken der untenliegenden Anstösser wurde sie nach Süden um 15 m verlängert. Wer kann schon sagen, was eine Lawine mit Sicherheit nicht tut? Auch

wenn vereinzelte Aufzeichnungen besonderer Lawineneignisse bis Ausgang des Mittelalters zurückreichen, sind extreme Ereignisse der Lawinen nicht hundertprozentig berechenbar.

Die in Ortbeton erstellte Galerie besteht aus drei geschlossenen Längswänden im lichten Abstand von 11 m, die zur Aufnahme der Deckenplatte alle 5 m mit Balken, annähernd in der Neigung des überführten Baches, überspannt sind. Für die Konstruktion waren auch die Bauzustände massgebend, so z. B. für den Fundamentfuss der bergseitigen Wand, die ohne Aussteifung durch die Deckenträger genügende Standsicherheit gegen Lawinendruck aufweisen musste. Die Mittelwand musste für den Bauzustand ohne Decke gegen einen allfälligen Silodruck aus Lawinenschnee oder Rüfenschutt in der bergseitigen Fahrbahn gegen die seeseitige Wand versteift werden.

Wie richtig diese Massnahmen waren, zeigte sich am 31. Juli 1977, als eines der gefürchteten Sommerereignisse eintrat. Der Fischbach ist nämlich nicht nur wegen seiner Lawinen von Dezember bis Mai, die oft bis in den See fliessen, sondern auch wegen seiner *extremen Geschiefeführung bei plötzlichen, starken Gewittern oder Hagelschlag am Gitschen* berüchtigt. So ergossen sich etwa 8000 m<sup>3</sup> Schuttmaterial in die Baustelle, davon 5000 m<sup>3</sup> zwischen die Wände der bergseitigen Fahrbahn. Die Mittelwand verformte sich am oberen freien Ende um etwa 11 cm, die sich nach Ausräumen des Schuttes als elastische Verformung herausstellte.

Durch diesen Zwischenfall war das Bauprogramm im Hinblick auf die ab Ende Dezember eintretende Lawinengefahr um zwei Monate in Verzug geraten. Für den Winter - wobei die Lawinen im Baubereich und unterhalb davon meistens erst im Frühjahr sich einstellen - wollte man die Decke im Bereich des Lawinenzuges fertig haben, um dem Bauwerk im Bauzustand die bessere Sicherheit zu geben. Und so geschah es, dass im Februar 1978, kurz vor dem möglichen Betonieren, eine Lawine die Schalung und Armierung im bergseitigen Teil der Deckenkonstruktion beschädigte. Wegen anhaltender Lawinengefahr konnten die Arbeiten erst am 29. Mai 1978 wieder aufgenommen werden. Auf den Erstellungstermin der gesamten Strecke hatten diese Zwischenfälle keinen Einfluss. Die Galerie war im Oktober 1978 fertiggestellt.

#### Schopflibachviadukt

Das Schopflibachviadukt ist eine *dreifeldrige Zwillingenbrücke*, d. h. jede Fahrtrichtung der Autobahn hat ihr eigenes Brückenbauwerk, wobei die Fahrbahn gegenüber dem Normalpro-

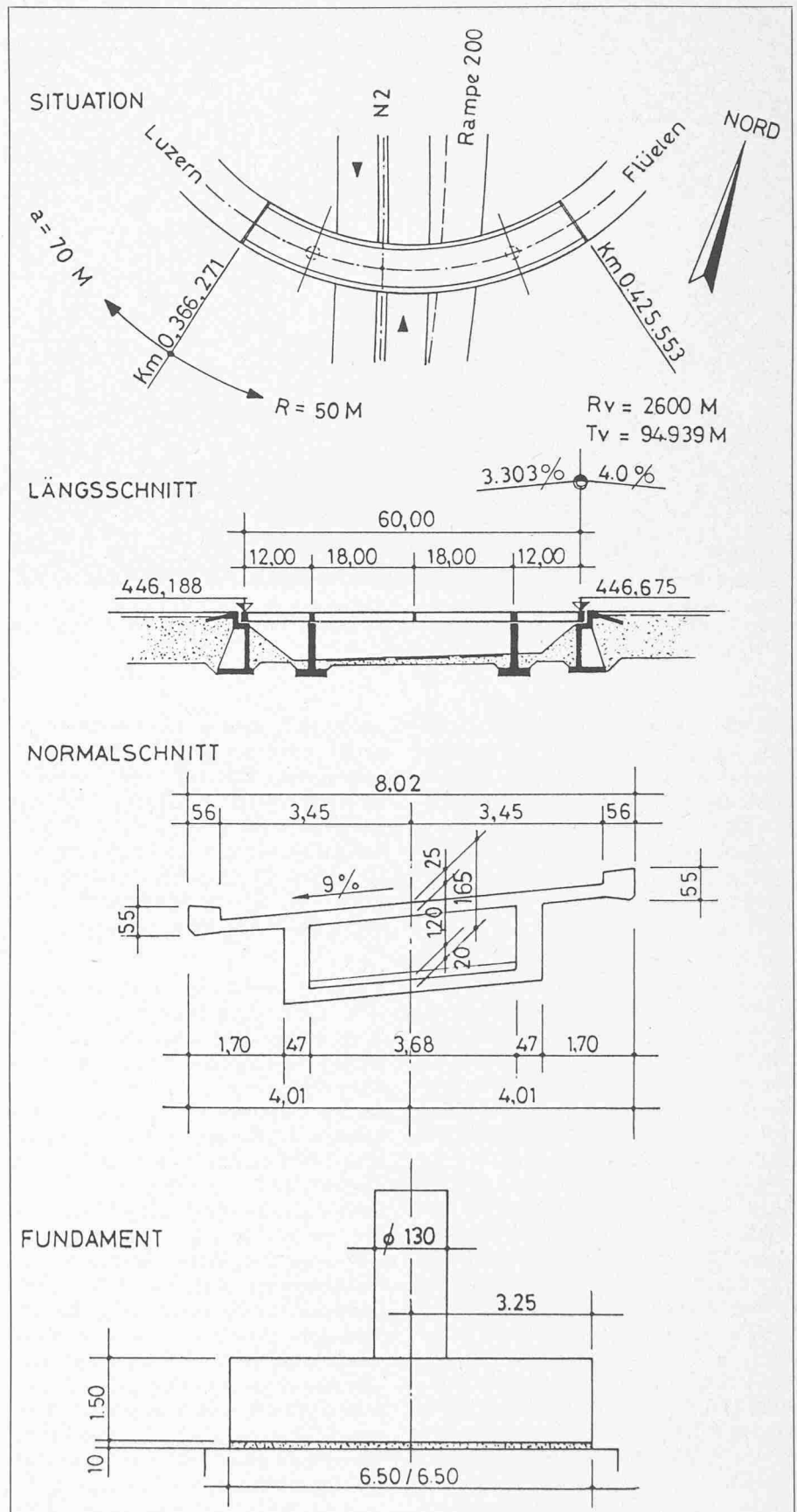


Bild 7. Die Brücke der Rampe Luzern-Flüelen über die N2

fil nicht gespreizt ist. Die Spannweite der Felder wurde mit 43 m gleich gross gewählt, wie die der mit vorfabrizierten Trägern ausgeführten Lehnenviadukte, weil man die Möglichkeit, zumindest im Projektierungsstadium, offen lassen wollte, gegebenenfalls die gleichen Träger zu verwenden. Nach der Submission zeigte sich, dass mit diesen gegen-

über dem Hauptprojekt des längs vorgespannten Hohlkastens keine Einsparungen zu erzielen waren, aus Gründen des örtlichen und zeitlichen Bauablaufes; denn das Schopflibachviadukt war durch die Fischlauri und der Baustelle der zugehörigen Galerie von der Feldfabrik für die Träger getrennt.



Bild 8. Die Galerie Fischlauri ist ein im Tagbau erstellter Tunnel, durch den das Normalprofil unverändert hindurchgeführt wird. Die talseitige Längswand wird gänzlich eingefüllt. Auf dem Galeriedach quert ein Waldweg den durch Leitwerke seitlich begrenzten Lawinenzug

Mit einer Bauhöhe von 2,20 m ergab sich gegenüber der unter das Viadukt fließenden Schopflilau eine zusätzliche Sicherheit, beträgt doch die Bauhöhe der Viadukte mit vorfabrizierten Trägern 2,65 m. Das bemerkenswerte an dem Projekt sind zum einen die Fundation und zum anderen die Bauausführung.

Als *Fundation* wurde ein *schwimmender Pfahlrost* aus am Ort betonierten *Rammpfählen mit Pfahlfuss* gewählt, da im Untergrund bis in 50 m Tiefe keine festen Schichten angetroffen wurden, sondern mit Holz und Pflanzenresten durchsetzte, siltige Schwemmsande in unterschiedlicher Lagerungsdichte. Zur bestimmung der Pfahllängen wurden zwei Probepfähle von 20 m und 26 m erstellt. Für eine zulässige Pfahllast von 70 t wurde eine Prüflast bis zu 210 t aufgebracht. Die mit 30 mm errechnete Einsenkung wurde nicht erreicht und betrug beim 20 m-Pfahl 13,7 mm, wobei die bleibende Einsenkung nach Entlastung bei 5 mm lag. Die Versuchsergebnisse deuteten auf eine stabile Pfahlgründung hin. Um in dem heterogenen Boden keine Risiken einzugehen, wurde bei beiden Widerlagern und beiden Pfeilern eine Probebelastung je eines Pfahles bis zu 150 t  $\geq$  2 Pzul vorgenommen. Die Einsenkungen blieben jedesmal weit unter den zulässigen Werten.

Die *Bauausführung* musste die *Zeiten der Lawinengefahr berücksichtigen*. Von Ende Dezember bis in den Monat Mai hinein waren die südlichen zwei Drittel – zwei der drei Felder und je ein Pfeilerpaar und Widerlager im durch Lawinen gefährdeten Bereich. Darauf mussten die Bauarbeiten für die einzelnen Pfahlgruppen sowie Pfeiler und Widerlager

abgestimmt werden. Der Überbau wurde jeweils in der ganzen Brückenlänge eingerüstet und etappenweise betoniert, während dessen durfte keine Lawinengefahr zu erwarten sein. Dennoch wurden die Fundations- und Betonarbeiten einschliesslich Injizieren der Vorspannkabel am Schopflilbachviadukt vom Mai 1976 bis Mai 1978 ausgeführt.

Als dann jedoch die Widerlager eingefüllt wurden – die Dämme waren möglichst weit an diese herangeschüttet und zwecks Vorwegnahme von Setzungen überlastet worden – traten *Setzungen* ein, die bei jedem Arbeitsgang, wie Abnehmen des für Dammbau ungeeigneten Überlastungsmaterials und Aufbau der Dammkrone mit Felsmaterial, Einbringen des Strassenkoffers, Ausführen von Belagsarbeiten, sich aktivierten und lange Zeit fortschritten, ehe sich ein Abklingen abzeichnete. Besonders interessant ist die Feststellung, dass die *Setzungen parallel mit dem Grundwasserstand* verliefen und bei einem starken Ansteigen desselben bei intensiver Schneeschmelze im Frühjahr 1978 sogar zu einer Hebung von 3 mm führte. Bis zum Sommer 1980 sind gesamthaft bis 15 cm Setzungen eingetreten, wobei sich die Widerlager wesentlich stärker als die Pfeiler und die seeseitige mehr als die bergseitige Brücke setzten. Um die zusätzliche Belastung über den Pfeilern infolge ungleicher Stützensenkung zu eliminieren – die Sicherheit gegen Bruch lag bereits bei 1,1 – wurde erst auf die bevorstehende Eröffnung der Autobahn im September/Oktober 1980 eine Hebung des Überbaues an den Widerlagern bis zu 11 cm vorgenommen, und zwar derart, dass – wenn nö-

tig – eine weitere Anhebung schnell und einfach ausgeführt werden kann.

### Schutzeinrichtungen

Quer zum Autobahntrasse im steilen, bewaldeten Hang ist *Wildwechsel* von *Rehen* und *Gemsen*, vereinzelt sogar vom *Hirsch* beobachtet worden. Deshalb sind dort, wo durch die Lehnviadukte oder hohe Stütz- und Wandmauern nicht schon der Zutritt auf die Autobahn verwehrt ist, *Wildschutzzäune* anzubringen. Diese Wildschutzzäune, die gegen eine Sprunghöhe von 2,20 m absichern, bestehen aus einem 2,00 m hohen Drahtgeflecht, dessen Maschenweiten nach unten abnehmen, und das an Spanndrähten zwischen Pfosten aus Siederohren, vom Durchmesser 76,1 mm und 2,9 mm Wandstärke, mit dem Abstand 4,00 m aufgehängt ist. Insgesamt sind 1000 m Wildschutzzäun installiert.

An besonders exponierten Stellen ist das Autobahntrasse möglichem *Steinschlag* ausgesetzt. Deshalb sind oberhalb der N2 auf eine gesamte Länge von 950 m *Steinschlagschutzhäge* aufgestellt. Zwischen Pfosten aus Walzprofil HEA 24, im Abstand von 4 m sind 3 m hohe Netze aus 8 mm starken Stahlseilen mit einer Maschengrösse von 20×20 cm derart ausgespannt, dass die 16 mm starken Spanneile – versehen mit sogenannten Bremsselementen aus Schlaufen mit Brieden als Rutschkupplung – bei starker Beanspruchung nachgeben können. Die grobmaschigen Drahtseilnetze werden mit einem Diagonalgeflecht aus 2,2 mm starken, verzinkten Eisendraht mit Maschenweite 50×50 mm gegen den Durchgang kleinerer Steine ausgelegt.

Sowohl in den steilen Hangpartien als auch im flachen Land der Reusebene finden die Wanderungen zu und von den Laichplätzen der *Amphibien* statt, so dass sie das Trasse der Autobahn queren müssen. Amphibien zählen zu den geschützten Tieren in der Schweiz. Dem Nationalstrassenbau ist aufgetragen, zu den Amphibien und deren Lebensräume Sorge zu tragen. Während für Bauten, die beim Bau von Strassen tangiert werden, alle zu treffenden Massnahmen von vorhandenen Plänen abgeleitet werden können, gibt es für die Lebensräume der Amphibien noch kaum eine Kartierung. Durch eigene Untersuchungen des Naturschutzbundes Uri konnte der Bauherrschaft der N2 belegt werden, in welchen Gebieten besondere Massnahmen zum Schutze der Amphibien zu treffen sind. So wurden die Wildschutzzäune im unteren Teil auf eine Höhe von 35 cm mit einem feinmaschigen Netz von Chrom-Nickelstahl (V4A) versehen, dessen unterer Rand 5 cm in den Boden eingegraben und oberer Rand 10 cm gegen die Zug-



richtung der Amphibien abgelenkt ist. In der Reussebene, westlich der Reuss, ist das Autobahntrasse mit einem eigenen Amphibienzaun abgegrenzt. Insgesamt wurden 4200 m Amphibienzaun erstellt.

Im weiteren wird im Rahmen der Wiederherstellung des ursprünglichen Zustandes ein auf 10 Jahre als Deponieplatz für gebrochenes Felsmaterial benutztes Riedland ein *Biotop* erstellt, das als *Ersatzlaichplatz für Amphibien* dient, so dass die Tiere auf ihren Wanderungen zwischen Lebensraum im Wald und Laichplätzen im Wasser nicht die neu erbauten Strassen, die den sicheren Tod für sie bedeuten, überqueren müssen.

### Baukosten

Die gesamten Baukosten des erläuterten Autobahnabschnittes von 4,2 km Länge betragen Fr. 81,8 Mio, was durchschnittliche Kosten je Kilometer Autobahn von Fr. 19,5 Mio ergibt. Im 2,2 km langen Abschnitt längs des Steilhanges des Urnersees sind die Bauarbeiten aufwendiger als in der Reussebene gewesen, doch ergibt sich wegen der Verzweigungsrampen zur Anschlussstelle Altdorf und die Fortsetzungsmöglichkeit der N4 sowie wegen der Anpassungsarbeiten der Infrastruktur, wie Strassen, Leitungen, ein minim höherer Durchschnittspreis für den Autobahn-

kilometer in der Reussebene. Einen sicheren Vergleichswert bringt daher der Quadratmeter-Preis der ausgeführten Brückenbauwerke, der je nach Brückengrösse zwischen Fr. 710.-/m<sup>2</sup> und Fr. 1260.-/m<sup>2</sup> schwankte. Das Schopflibachviadukt kostete je Quadratmeter einschliesslich Pfählung Fr. 1095.-. Der Anteil für Projektierung und Bauleitung an den Gesamtkosten liegt bei 16 Prozent.

### Organisation

Die gesamten Arbeiten zur Autobahn standen unter Leitung des *Kantonalen Bauamtes*. Aus den Vorprojektvarianten der Arbeitsgruppe der linksufrigen Vierwaldstätterseestrasse wurde im Bauamt das generelle Projekt ermittelt. Durch Arbeiten im Feld, wie Plazieren des Polygonzuges, Querprofil- und Tachymeteraufnahmen, wurden die nötigen Kenntnisse des Geländes in seiner Kleinstruktur erworben, die für das subtile Ausarbeiten der Linienführung im Grund- und Aufriss Voraussetzung waren. Dadurch war man seitens der Bauherrschaft gegenüber den das Detailprojekt ausführenden auswärtigen Ingenieurbüros in der Geländekenntnis im Vorsprung, was sich wesentlich in der Linienführung niederschlug.

Die Bauleitung wurde nur Ingenieurbüros, die mindestens mit einer Filiale am Ort vertreten waren, übertragen, die dann auch die nötigen Projektierungsarbeiten für Anpassungen und notwendige Änderungen auszuführen hatten. Durch die Ausführung der ergänzenden Projektierungsarbeiten durch die bauleitenden Ingenieurbüros war eine enge, in dem topographisch schwierigen Gelände wertvolle Verbindung mit der Bauausführung gegeben. Von Vorteil erwies sich auch, dass die Oberbauleitung durch die Bauherrschaft nicht nach Fachbereichen getrennt, wie z. B. Projektierung, Brückenbau oder Grundbau, ausgeübt wurde, so dass eine Kontinuität von Projektierung zur Bauausführung in allen Sparten vorhanden war.

Die frühzeitigen und intensiven Kontakte zwischen betroffenen Privaten und Gemeinden einerseits und der Bauherrschaft andererseits erlaubten eine alle Seiten zufriedenstellende Lösung der unzähligen, anstehenden Probleme.

Wenn nicht allen recht getan werden konnte, so ist das ein Beweis, dass Menschen am Werk waren, Menschen, die für Menschen eine Leistung erbrachten.

Adresse des Verfassers: K. Mahrow, dipl. Ing., 6467 Schattdorf, c/o Kantonales Bauamt Uri