

Objektyp: **Advertising**

Zeitschrift: **Schweizer Ingenieur und Architekt**

Band (Jahr): **98 (1980)**

Heft 47

PDF erstellt am: **24.09.2024**

Nutzungsbedingungen

Die ETH-Bibliothek ist Anbieterin der digitalisierten Zeitschriften. Sie besitzt keine Urheberrechte an den Inhalten der Zeitschriften. Die Rechte liegen in der Regel bei den Herausgebern. Die auf der Plattform e-periodica veröffentlichten Dokumente stehen für nicht-kommerzielle Zwecke in Lehre und Forschung sowie für die private Nutzung frei zur Verfügung. Einzelne Dateien oder Ausdrucke aus diesem Angebot können zusammen mit diesen Nutzungsbedingungen und den korrekten Herkunftsbezeichnungen weitergegeben werden. Das Veröffentlichen von Bildern in Print- und Online-Publikationen ist nur mit vorheriger Genehmigung der Rechteinhaber erlaubt. Die systematische Speicherung von Teilen des elektronischen Angebots auf anderen Servern bedarf ebenfalls des schriftlichen Einverständnisses der Rechteinhaber.

Haftungsausschluss

Alle Angaben erfolgen ohne Gewähr für Vollständigkeit oder Richtigkeit. Es wird keine Haftung übernommen für Schäden durch die Verwendung von Informationen aus diesem Online-Angebot oder durch das Fehlen von Informationen. Dies gilt auch für Inhalte Dritter, die über dieses Angebot zugänglich sind.

**Schweizer
Ingenieur und
Architekt**

Schweizerische Bauzeitung

**Ingénieurs
et architectes
suisses**

Bulletin technique
de la Suisse romande

**Ingegneri
e architetti
svizzeri**

47/80

98. Jahrgang
20. November 1980

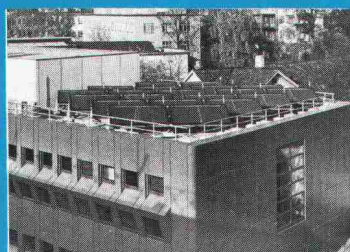
Aus dem Inhalt

Sind Hochwasserrückhalte-
becken in der Schweiz aktuell?

Hochwasserrückhaltebecken
in der Bundesrepublik
Deutschland

Filtration kommunaler und
industrieller Abwässer

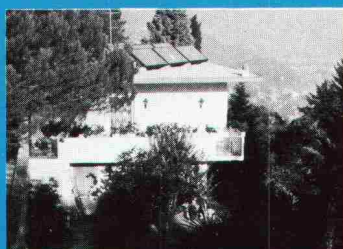
Struktur und Dekor: Stein-
skulptur und Flächendekor



Sonnenenergie unerschöpflich, zeitgemäss und sauber



Anlagen für jeden
Einsatzbereich
projektiert und erstellt...



Star Unity

Wir haben die Erfahrung von Jahren.
Star Unity AG, Fabrik elektrischer Apparate
Abt. Sonnenenergie
8804 Au ZH, Tel. 01/780 84 84

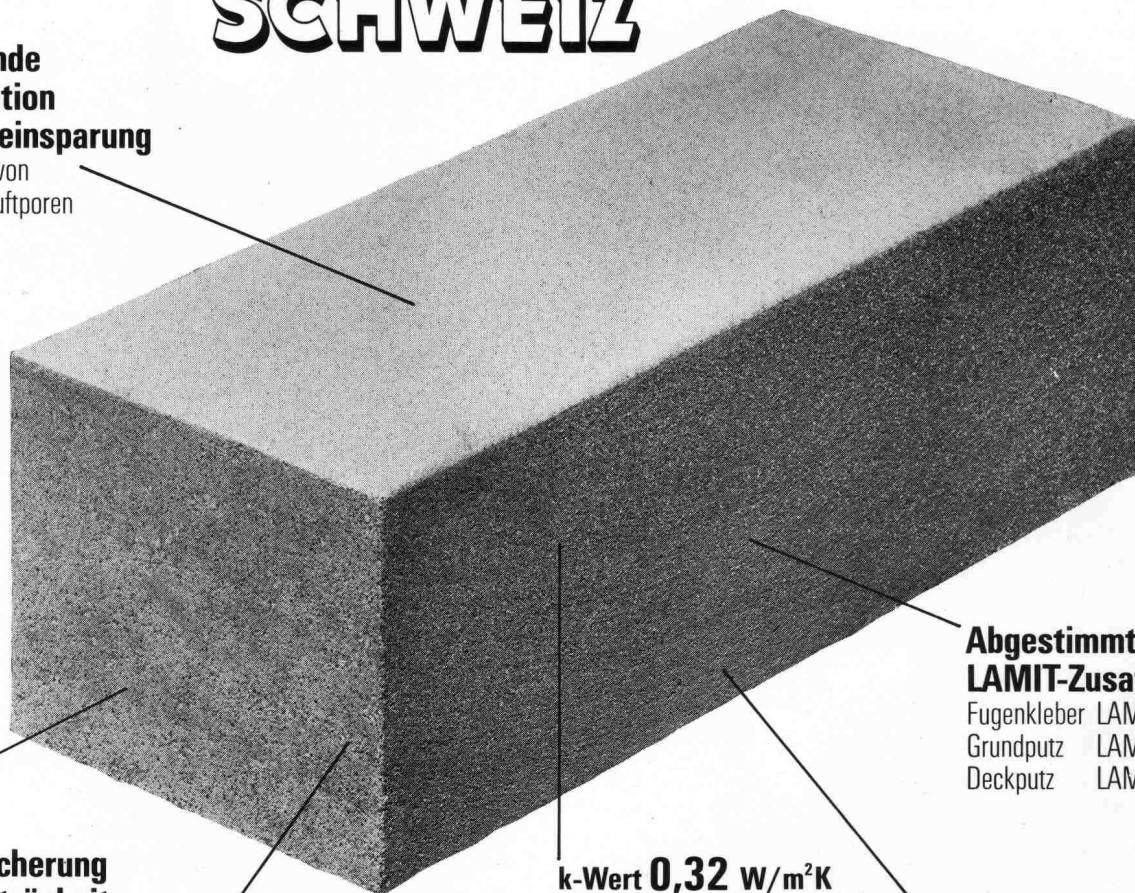
Der Energiespar- und Wärmedämmstein:

SIPOREX

SCHWEIZ

Hervorragende Wärmeisolation und Energieeinsparung

durch Millionen von geschlossenen Luftporen



Optimale Wärmespeicherung und Wärmeträgheit

SIPOREX GL 35 cm stark
Dämpfung γ 34
Verzögerung τ 16.4 h

Rascher Baufortschritt
dank günstigem Steinformat und leichtem Gewicht. (8 Steine ergeben 1 m² Mauerwerk)

k-Wert 0,32 w/m²K
(SIPOREX GL 35 cm stark)

Damit unterschreitet SIPOREX die SIA-Empfehlung 180/1 über den winterlichen Wärmeschutz im Hochbau ganz wesentlich

Abgestimmtes LAMIT-Zusatzsystem

Fugenkleber LAMIT E 20
Grundputz LAMIT A 51
Deckputz LAMIT A 61

Grosses Sortiment
mit vielen Spezialitäten z. B. Segmentsteine, Anschlagsteine, Ringankersteine u. a. Auf Wunsch Nut- und Kammsteine (bei 30/32,5/35 cm Stärke)

MURFOR®-Fugenarmierung verbessert die Statik

Durch Einlegen der MURFOR-Armierung in die Lagerfugen wird die Biegezug- und Schubfestigkeit wesentlich verbessert und ein mögliches Rissrisiko stark reduziert. Dies erlaubt ohne weiteres das Erstellen von 3- bis 5geschossigen Häusern. MURFOR gibt es in folgenden Breiten: 10 cm, 20 cm und 25 cm. Standardlänge 3,15 m.

Wirtschaftliches Bauen

Die Summe aller Eigenschaften von SIPOREX ergibt eine monolithische Mauerwerkskonstruktion für Aussenwände mit hohem wirtschaftlichem und technischem Wert.

Erfahrung, Beratung, Service

Seit über 17 Jahren wird SIPOREX in Estavayer-le-Lac hergestellt. Wir sind deshalb mit unserem Produkt nicht neu auf dem Schweizer Baumarkt. Dank unserer langjährigen Erfahrung können wir Sie in jedem Fall objektiv beraten und sind auch nach dem Verkauf für Sie da.

SIPOREX

ein Produkt der

ZÜRCHER ZIEGELEIEN

Verkauf durch:

Zürcher Ziegeleien
Giesshübelstrasse 40
Postfach, 8021 Zürich
Telefon 01/35 93 30

J. Schmidheiny & Co. AG
St.-Leonhard-Strasse 32
Postfach, 9001 St.Gallen
Telefon 071/22 32 62

Baustoffe Chur AG
Pulvermühlestrasse 81
Postfach, 7001 Chur
Telefon 081/24 46 46

Hard AG Volketswil
8604 Volketswil
Tel. 01/945 45 41

BTR-Prebeton AG
Eymattstrasse 71
3027 Bern
Telefon 031/56 33 01

Agentur Tessin:
Sergio Merotto
6951 Lugaggia
Tel. 091/91 34 32

BTR-Prébéton S.A.
1023 Crissier
Telefon 021/34 97 21
und den Baustoffhandel