

Effektive Lasten auf Strassenbrücken in Verbundbauweise Stahl-Beton

Autor(en): **Badoux, Jean-Claude**

Objektyp: **Article**

Zeitschrift: **Schweizer Ingenieur und Architekt**

Band (Jahr): **98 (1980)**

Heft 51-52

PDF erstellt am: **21.09.2024**

Persistenter Link: <https://doi.org/10.5169/seals-74291>

Nutzungsbedingungen

Die ETH-Bibliothek ist Anbieterin der digitalisierten Zeitschriften. Sie besitzt keine Urheberrechte an den Inhalten der Zeitschriften. Die Rechte liegen in der Regel bei den Herausgebern. Die auf der Plattform e-periodica veröffentlichten Dokumente stehen für nicht-kommerzielle Zwecke in Lehre und Forschung sowie für die private Nutzung frei zur Verfügung. Einzelne Dateien oder Ausdrucke aus diesem Angebot können zusammen mit diesen Nutzungsbedingungen und den korrekten Herkunftsbezeichnungen weitergegeben werden. Das Veröffentlichen von Bildern in Print- und Online-Publikationen ist nur mit vorheriger Genehmigung der Rechteinhaber erlaubt. Die systematische Speicherung von Teilen des elektronischen Angebots auf anderen Servern bedarf ebenfalls des schriftlichen Einverständnisses der Rechteinhaber.

Haftungsausschluss

Alle Angaben erfolgen ohne Gewähr für Vollständigkeit oder Richtigkeit. Es wird keine Haftung übernommen für Schäden durch die Verwendung von Informationen aus diesem Online-Angebot oder durch das Fehlen von Informationen. Dies gilt auch für Inhalte Dritter, die über dieses Angebot zugänglich sind.

Effektive Lasten auf Strassenbrücken in Verbundbauweise Stahl-Beton

Von Jean-Claude Badoux, Lausanne

Einleitung

Für die Konstruktion und Berechnung von Bauwerken ist es nötig, ihr wirkliches Verhalten unter reellen Lasten zu kennen. An Verbundbrücken aus Stahl und Beton wurden verschiedene Untersuchungen unter diesem Thema durchgeführt. In einem ersten Abschnitt wird das generelle Konzept der Erforschung des Stahlbaus und im speziellen der Verbundbrücken unter Verkehr oder Temperatur untersucht. Der folgende Abschnitt behandelt das Verhalten von Verbundbrücken unter wirklichen Lasten. Messungen des Verkehrs zur Erfassung effektiver Lasten und Versuche an einer Brücke sind der Inhalt. Versuche an einer weiteren Verbundbrücke bilden den letzten Abschnitt. Sie enthalten unter anderem die Frage über Längsvorspannung im Auflagebereich und Abklärungen über die effektive Temperaturbelastung.

Die Erforschung des Verhaltens von Bauwerken unter reellen Bedingungen

Grundsätzlich wird auf *drei Ebenen* geforscht. Als erstes seien die *theoretischen Arbeiten* erwähnt. Sie umfassen nicht nur das Literaturstudium und die Analyse des Problems, sondern auch

deren konkretes Umsetzen in Denkmolelle und Lösungsvorschläge. *Versuche an Ort*, das heisst am Bauwerk, an der Brücke und im Labor ist ein zweites. Sie sind dazu da, die theoretischen Arbeiten möglichst im Massstab eins zu eins zu überprüfen. Aber nicht nur das, sie liefern oft auch direkt Lösungen in der praktischen Anwendung. Zum dritten wird das *Verhalten von Modellen durch den Computer simuliert*. In der aufgeführten Reihenfolge werden die Arbeiten im allgemeinen durchgeführt. Sie können aber keineswegs streng voneinander getrennt werden. Der Zusammenhang muss gewahrt werden. So wird das Verhalten einer Brücke nicht nur durch die statische Modellbildung allein beschrieben, sondern auch durch die Versuche an einer Brücke und die Überprüfung der Modelle selber mit einer Rechenanlage.

Auf den wichtigen Teil der Versuche soll hier näher eingegangen werden. Sie sollen ja Resultate liefern, die möglichst der Wirklichkeit entsprechen. Das bedeutet, dass man *Versuche* in jedem Fall im *Massstab eins zu eins* anstrebt. Versuche an *bestehenden Bauwerken* unter möglichst reellen Bedingungen sind daher von grosser Bedeutung. In Bild 1 ist der *Pont de la Venoge* abgebildet. An dieser Verbundbrücke wurden Versuche mit einzelnen Lastwagen, aber auch unter wirklichem Verkehr durchgeführt. Es ist ein Beispiel eines Versuches

an Ort unter wirklicher Last. Nicht immer ist es möglich in dieser Richtung zu gehen. Die Arbeit im *Labor* ist daher nicht auszuschliessen. Auch hier werden Bauwerken oder Teilen davon in wirklicher Grösse Untersuchungen durchgeführt. Dazu kommen auch Versuche an kleineren Probekörpern, die dann auch in grösserer Zahl geprüft werden können.

Alle diese Untersuchungen sind auf ein Ziel ausgerichtet: das *Verhalten von (Verbund-) Brücken unter effektiven Lasten*. Auf die Lasten werden wir später eingehen. Was interessiert uns am Verhalten einer Brücke? Obenan steht das *Verhalten im Gebrauch*. Da präsentiert sich ein ganzer Katalog von Problemen und Fragen. Wie steht es mit *Rissebildung, Durchbiegungen, Korrosion durch Salzwasser*, usw? Solches kann fast nur mit Versuchen oder Beobachtungen an Ort und Stelle an Bauwerken beantwortet werden. Weiter interessiert das Verhalten über die *nominellen oder wirklichen Lasten* hinaus bis hin zum *Versagen*. Das wird meistens im Labor untersucht, selten an Brücken selber. Als letztes steht noch das Verhalten gegenüber der *Ermüdung*. Ein sehr wichtiges Problem, bei dem man wichtige Konstruktionsteile, aber auch kleinere Brücken im Labor unter Wechselbelastung prüfen kann.

Das Verhalten von Brücken wird unter *drei verschiedenen Aspekten* betrachtet (vgl. Bild 2). Die *Tragfähigkeit* einer Brücke drückt das *statische* (dazu gehört auch das dynamische) *Verhalten* aus. Jene verändert sich im Laufe der Jahre, so wenigstens theoretisch, nicht. Das Verhalten unter Ermüdung zeigt ein ganz anderes Bild. Die *Ermüdungsfestigkeit* einer Brücke betrifft im spe-



Bild 1. Pont de la Venoge, eine Verbundbrücke der Autobahn Lausanne-Genf N1, unter Verkehrslast. Siehe auch Bild 9

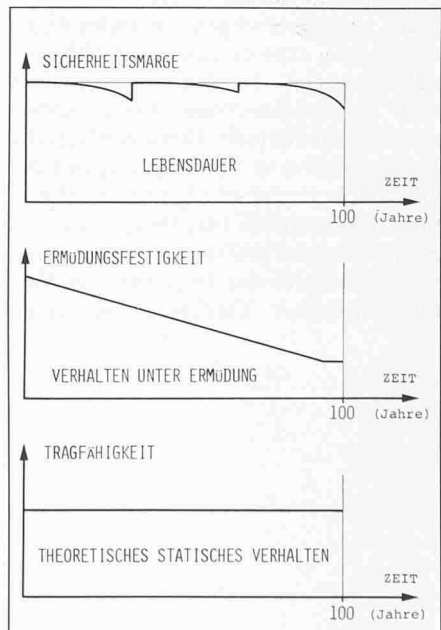


Bild 2. Vereinfachende und schematische Darstellung des Unterschieds zwischen Statik, Ermüdung und Lebensdauer

ziellen die *Konstruktionsteile*, die einer bestimmten *Lastwechselzahl* unterworfen sind. Bei zunehmender Zahl der Lastwechsel nimmt die Ermüdungsfestigkeit ab. Unter der vereinfachenden Annahme von ungefähr gleich grossen und vielen Lastwechseln pro Jahr nimmt die Ermüdungsfestigkeit mit den Jahren ab bis zur Höhe einer möglichen Dauerfestigkeit. Unter der Lebensdauer versteht man mehr als nur die Ermüdung. Unter verschiedenen Einflüssen wie Ermüdung durch Verkehr, Rissebildung, Salzsäuren und Korrosion nimmt die Sicherheit gegenüber dem Versagen ab. Die *Lebensdauer* hängt also von *verschiedenen Parametern* ab und ist eng mit dem Begriff *Sicherheit* gekoppelt. Die Sicherheit nimmt ab, und auf einem gewissen Niveau wird an einer Brücke durch geeignete Massnahmen (Unterhaltsarbeit) wieder genügende Sicherheit erhalten. Dies ist schematisch und sehr vereinfachend der Unterschied zwischen Statik, Ermüdung und Lebensdauer.

Strassenbrücken aus Verbundkonstruktion Stahl-Beton werden hier besonders betrachtet. Stahlträger und Betonplatte sind steif durch Dübel verbunden. Das Bauwerk wird als *monolithisches* Stück angesehen. Die Probleme infolge verschiedenem Verhalten von Stahl und Beton bezüglich Temperatur, Schwinden, Kriechen, Rissen und Flexibilität stehen daher im Vordergrund. Es muss hier betont werden, dass man versucht, wirkliches Verhalten unter effektiven Lasten zu untersuchen. Die beiden Arbeiten von Jacquemoud [1] und Lebet [2] sind ganz auf dieses Ziel gerichtet. In der ersten liegt das Schwergewicht vor allem auf effektiven Lasten und ihrer Wirkung auf die Lebensdauer, die zweite legt vor allem Wert auf die Untersuchung von reellem Verhalten unter reelten Lasten.

Verbund-Strassenbrücken unter wahren Lasten

Für die Bemessung eines Bauwerks stehen zu Beginn die Lasten im Vordergrund. In der Arbeit von Jacquemoud [1] wurden effektive Verkehrslasten und ihre Auswirkung auf die Lebensdauer untersucht. Ein anschauliches Resultat dieser Untersuchung zeigt Bild 3. Es ist dort das Verhältnis zwischen wirklich auftretenden Spannungen und der Grenzspannung nach SIA in Funktion zur Spannweite von Verbundbrücken aufgetragen. Der Anschaulichkeit halber wurde für den Bericht überall die gleiche Brückenbreite von 10 m und als statisches System der unendlich lange Durchlaufträger gewählt. Man erkennt sofort, welchen Anteil ständige und variable Lasten einnehmen. Die punktier-

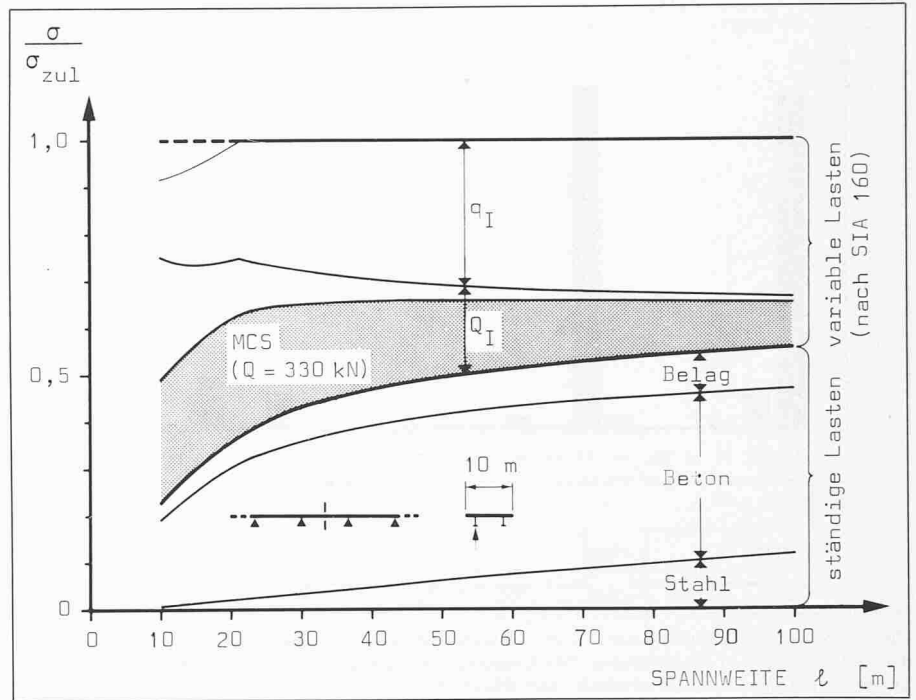


Bild 3. Anteile der Spannungen von Verbundbrücken bezüglich der Grenzlasten nach SIA 160 in Funktion der Spannweite. Punktierte Fläche entspricht einer zweiachsigen Modelllast MCS nach Bild 6

te Fläche ist das Resultat mit einer Modelllast.

Für das weitere Vorgehen muss an der Stelle folgendes präzisiert werden. Es muss darauf hingewiesen werden, dass wir hier *vier verschiedene Lasten* unterscheiden können. Einmal haben wir die *nominellen* Lasten aus der Norm SIA 160 (1970), mit denen die Bemessung von Brücken durchgeführt werden. Es sind Rechenwerte. Zum zweiten existieren *gesetzliche Lasten*, das sind die maximal staatlich zugelassenen Gesamtgewichte für Fahrzeuge. In der Schweiz beträgt diese Grenzlast 280 kN. Als drittes sind da die *wahren Lasten*, die vom täglichen Strassenverkehr erzeugt werden. Ihnen am nächsten kommen als viertes die *Modelllasten*. Mit den letzten wird eine Vereinfachung angestrebt, um auch wahre Belastungen rechnen zu können. Im Verlauf dieses Beitrages wird versucht, wahre Lasten durch möglichst «wahre» Modelllasten zu beschreiben und anzuwenden. Die beiden letzten Lasten liegen sehr nahe beieinander. Sie unterscheiden sich natürlich klar von den nominellen und gesetzlichen Lasten. Auch die letzten besagen nicht das Gleiche.

Verkehrslasten in der Schweiz

Das Ziel hier war, den Verkehr, das heisst vor allem den *Schwerverkehr*, unter dem Gesichtspunkt von reelten Lasten zu erfassen. So wurden *Verkehrsmengen* und *Fahrzeugtypen* untersucht.

Messungen wurden auf den *Strecken* zwischen Basel und Zürich, Lausanne und Genf, Airolo und Chiasso durchgeführt. Die umfangreiche statistische Auswertung ist wie folgt zusammengefasst worden. Bild 4 zeigt die Einteilung des Schwerverkehrs in *drei Fahrzeugtypen*. Jeder Typ wurde noch weiter unterteilt, worauf aber hier nicht eingegangen wird. Nach dieser Einteilung wurden das Gesamtgewicht, die Achsabstände und die Verteilung des Gesamtgewichts auf Vorder- und Hinterachse der Fahrzeuge erfasst. In Bild 5 ist das Resultat für die Gesamtgewichte aufgetragen. Es ist zu bemerken, dass das legale Höchstgewicht in der Schweiz von 280 kN zum Teil überschritten wurde. Dies ist ein *deutliches Beispiel für den Unterschied von wahren und gesetzlichen Verkehrslasten*.

Für weitere Berechnungen über das Verhalten von Brückenquerschnitten müssen die erhaltenen Verkehrslasten verallgemeinert bzw. vereinheitlicht werden. Die Werte sind auf die drei Lastwagentypen reduziert worden: Sattelschlepper, Fahrzeuge mit und ohne Anhänger. Die mittleren Werte in Bild 6 wurden statistisch ermittelt und gelten im weiteren als Modelle für die drei Lastwagentypen. Das Gewicht Q_e kann als die mittlere Lastgrösse des schweizerischen Schwerverkehrs angenommen werden. Die Untersuchung hat gezeigt, dass die angenommenen Belastungsmodelle für eine Ermüdungsberechnung mit einer sehr guten Genauigkeit benützt werden können und somit auch wirkliche Lasten darstellen.

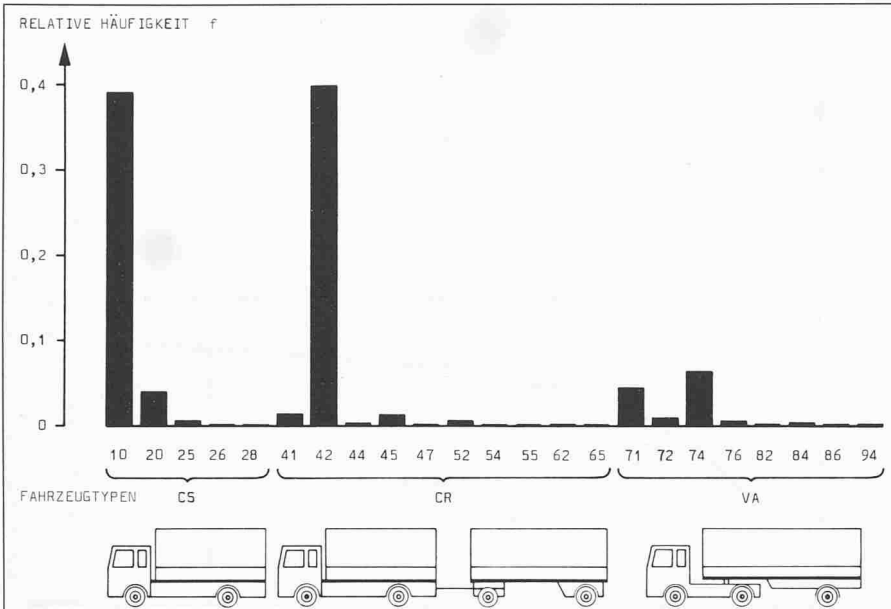


Bild 4. Statistische Verteilung der Schwerverkehrsmengen Autobahn Lausanne-Genf (in beiden Richtungen) auf verschiedene Lastwagentypen. Drei Hauptgruppen: Sattelschlepper, Camions mit und ohne Anhänger. Feinunterteilung nach Achsabständen und Achslasten

Koeffizient, der die Längsverteilung der Radlasten berücksichtigt

Ein Fahrzeug kann am einfachsten als *Punktlast* aufgefasst werden. Um aber der Wirklichkeit – Lastwagen bilden *Lastgruppen* – näher zu kommen, wird ein Koeffizient eingeführt. In der Arbeit von Jacquemoud [1] wurde der Einfluss der Längsverteilung für alle Verkehrsarten in einem einzigen Ausdruck vereinigt. Jede Durchfahrt eines Verkehrsteilnehmers erzeugt eine Momenteneinflusslinie. Geht man davon aus, dass Ermüdungserscheinungen von der wiederholten Be- und Entlastung abhängen, so kann man für jeden Lastwagentyp einen maximalen Momentenunterschied ΔM in der Einflusslinie festhalten. Dieses ΔM eines Fahrzeugs lässt sich mit einer äquivalenten Einzelast des gleichen Fahrzeugs vergleichen. Wir erhalten somit folgende Definition des Längsverteilungskoeffizienten:

$$CRL = \frac{\Delta M(\text{Fahrzeug})}{\Delta M(\text{Einzellast})}$$

Dieser Ausdruck, gültig für einen Fahrzeugtyp, lässt sich noch weiter für jede Verkehrsart verallgemeinern. Mit einer äquivalenten Momentendifferenz ΔM_e und der äquivalenten Momentendifferenz der Ersatzlast definiert man:

$$CERL = \frac{\Delta M_e(\text{Fahrzeug})}{\Delta M_e(\text{Einzellast})}$$

wobei der äquivalente Längsverteilungskoeffizient als eine Funktion der mittleren Ersatzlast, des CRL , der Häufigkeit aller drei Fahrzeugtypen approximiert wird.

$$CERL = f(Q_e, j, CRL_j, f_j);$$

Q_e : äquivalentes Fahrzeuggewicht (Bild 6),

j : ($j = 1, 2, 3$) Fahrzeugtyp (Bild 6),

CRL_j : Längsverteilungskoeffizient.

f_j : Häufigkeit (Bild 6).

In Bild 7 ist der $CERL$ -Wert in Funktion der Spannweite dargestellt. Die ausgezogene Linie entspricht den Lastmodellen nach Bild 6, während die Dreiecke dem wirklichen Verkehrsaufkommen zwischen Lausanne und Genf entsprechen. Die gute Übereinstimmung erlaubt es, diese Grösse für weitere Berechnung zu benutzen. Es hat sich weiter gezeigt, dass der $CERL$ -Koeffizient zwar von der Spannweite abhängt, dafür aber kaum Unterschiede in den verschiedenen statischen Systemen zeigt. In erster Näherung kann der $CERL$ für einen Querschnitt in der Feldmitte, mit einer einfachen Korrekturgrösse der Längsverschiebung, für alle mittleren Feldquerschnitte ange-

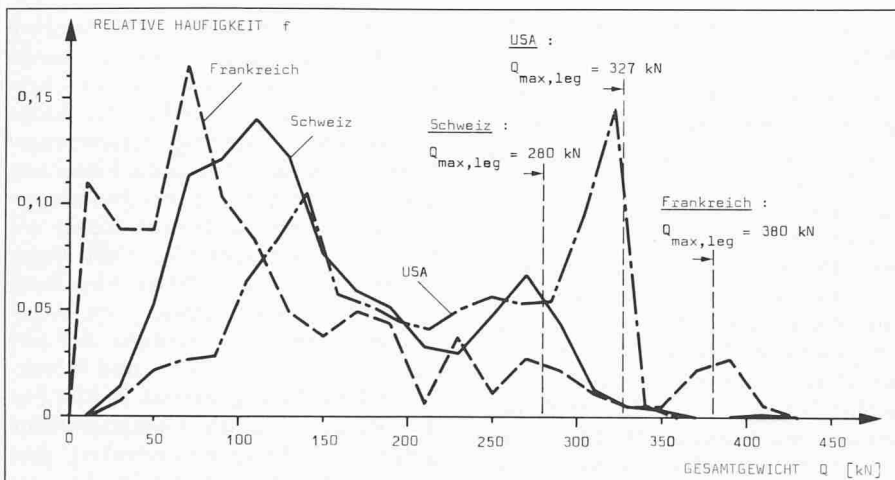


Bild 5. Histogramm von Fahrzeuggesamtwichten aus Frankreich, den USA und der Schweiz. Interessant sind die gesetzlich maximal erlaubten Gewichte ($Q_{max,leg}$). Für die Schweiz sind sie zum Teil erheblich überschritten worden. Welche Verkehrslasten sollen für Strassenbrücken nun gelten?

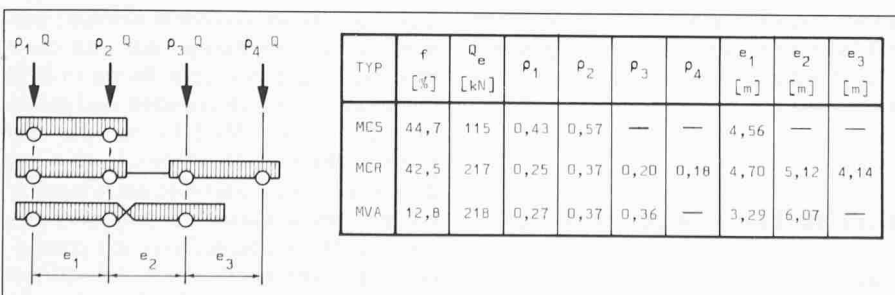


Bild 6. Lastmodelle, entwickelt und definiert auf Grund umfangreicher statistischer Auswertung. MCS, MCR, MVA: Modelle der Fahrzeugtypen wie in Bild 4; f : relative Häufigkeit des Auftretens; Q_e : mittleres äquivalentes Gesamtgewicht; ρ : Verteilungskoeffizient; e : mittlere Achsabstände.

wendet werden. Mit diesem Koeffizienten lassen sich äquivalente Beanspruchungen direkt proportional zu den äquivalenten Gewichten (Lasten) berechnen, was eine wesentliche Vereinfachung umfangreicher Rechnungen bringt.

Lebensdauer von Verbundbrücken unter effektiven Lasten

Bis anhin wurden Verkehrslasten untersucht und auf drei Lastmodelle reduziert. Der Koeffizient *CERL* wurde eingeführt. Streng genommen sind das keine reellen Belastungen mehr. Aber sie sind der Realität viel näher als den nominellen Lasten. Wenn sie nun gebraucht werden als Ersatz für eine grosse Zahl von reellen Lasten, um das wirkliche Verhalten zu untersuchen, muss betont werden, dass eine *ständige Überprüfung* stattfand. Die Versuche am Pont de la Venoge (Bild 1), dargestellt im nächsten Kapitel, waren dazu bestimmt, das hier Gesagte zu fundieren. Einiges muss aber schon hier vorweg genommen werden. Wenn in diesem Kapitel fast nur von Lebensdauer oder Ermüdung gesprochen wird, könnte der Eindruck entstehen, Verbundbrücken seien in der Hinsicht besonders gefährdet. Das Gegenteil ist der Fall: die bestehenden Brücken erfüllen ihre Aufgabe unter den heutigen Verkehrslasten befriedigend.

Es war das Ziel, die wirklichen Lasten auf Verbundbrücken wirken zu lassen, um das Beanspruchungs- und Spannungsverhalten unter anderem hinsichtlich der Lebensdauer zu überprüfen. Für wirkliche Lasten wurden die Modelle aus Bild 6 eingesetzt. Auch wurde der *CERL* benutzt. Die folgenden Parameter wurden unter dem Kriterium reeller Lasten untersucht: *Spannweite, Ort der betrachteten Querschnitte, statisches System, Stahlorte, Grösse der Fahrbahnplatte, andere Brückentypen, dynamische Effekte.*

Die Resultate von *Jacquemoud* [1] sollen nun kurz beschrieben werden. So zeigt Bild 8 die Spannweite in Funktion der Lebensdauer in Lastwechselzahlen für einen Verbundquerschnitt. Man erkennt deutlich, dass im Bereich von Spannweiten um 20 m eine erhöhte Ermüdungsgefahr besteht. Diese nimmt mit zunehmender Spannweite ab. Die Übereinstimmung von Modell und Wirklichkeit am Verkehr Lausanne-Genf kann als sehr gut bezeichnet werden. Bemerkenswert ist die unterste Linie, die den sehr aggressiven Verkehr Basel-Zürich repräsentiert.

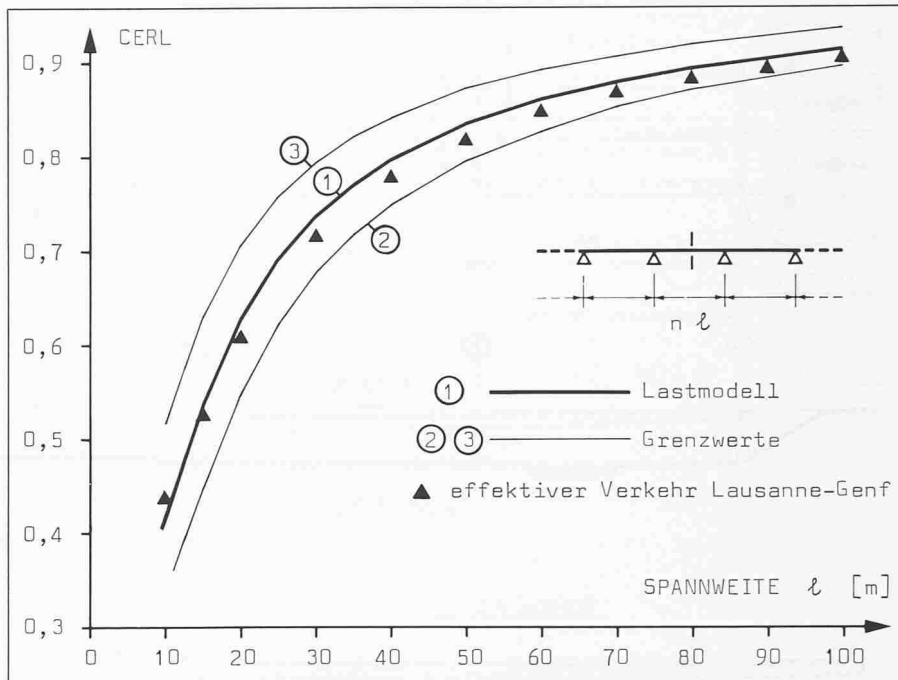


Bild 7. Der Lastverteilungskoeffizient *CERL* für Camion-Lastgruppen in Funktion der Spannweite *l* von Verbundbrücken mit Durchlaufträger. Der an Hand der Lastmodelle (Bild 6) erhaltene *CERL* zeigt eine gute Übereinstimmung mit dem effektiven Verkehr. Er lässt sich also für weitere Untersuchungen benützen

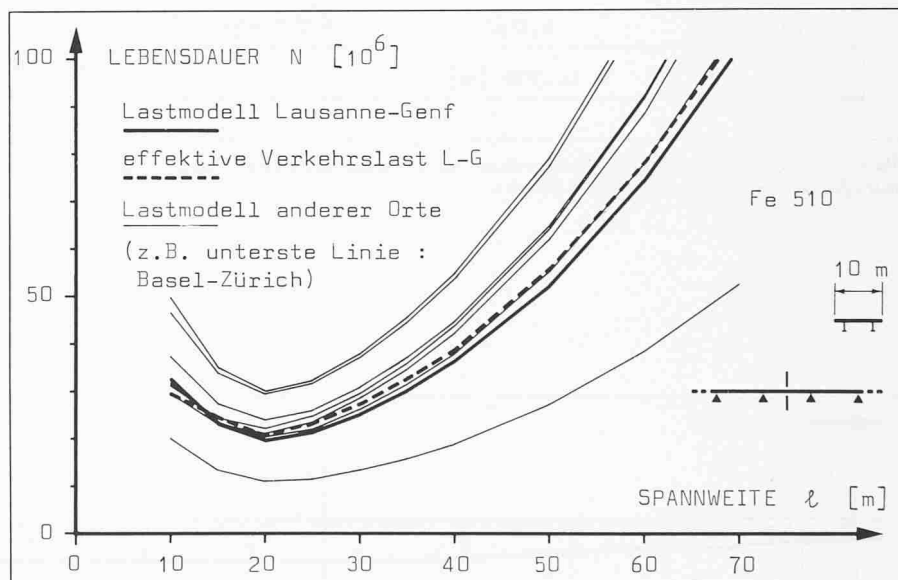


Bild 8. Die Lebensdauer *N* von Verbundbrücken mit Durchlaufträger in Funktion der Spannweite *l*. Deutlich erkennbar die niedrige Lebensdauer um die Spannweite von 20 m. Die unterste Linie markiert einen sehr aggressiven Verkehr (Basel-Zürich), daher die Herabsetzung der Lebensdauer

Das Problem der Lebensdauer ist direkt mit der Höhe der Belastung durch den Verkehr verbunden. Wie wir gesehen haben, lässt sich eine Belastung nicht mit nur einer Grösse beschreiben, da diese von dem Fahrzeugtyp und der Verkehrsmenge an einem Ort abhängt. Für eine allgemeine Aussage kann man aber trotzdem von einer mittleren Belastung sprechen. So lässt sich aussagen, dass die Lebensdauer umgekehrt proportional zur mittleren Belastung durch den Verkehr ist. Das bedeutet: Falls sich diese Verkehrslasten erhöhen, würde sich die Lebensdauer der Brücken vermindern. Was bedeutet eine Erhöhung

der gesetzlichen Verkehrslasten in der Schweiz von 280 kN auf die europäische Limite von 380 kN? (Vergleiche Bild 5) Mit den oben beschriebenen Modelllasten lässt sich diese Frage leicht beantworten bzw. berechnen. Die Lebensdauer der Brücken würde sich im Mittel ungefähr um die Hälfte vermindern.

Verschiedene *statische Systeme* sind untersucht worden. Sie haben einen grossen Einfluss auf das Ermüdungsverhalten. Durchlaufende Träger verhalten sich eindeutig schlechter als einfache Balken. Das Risiko steigt mit zuneh-

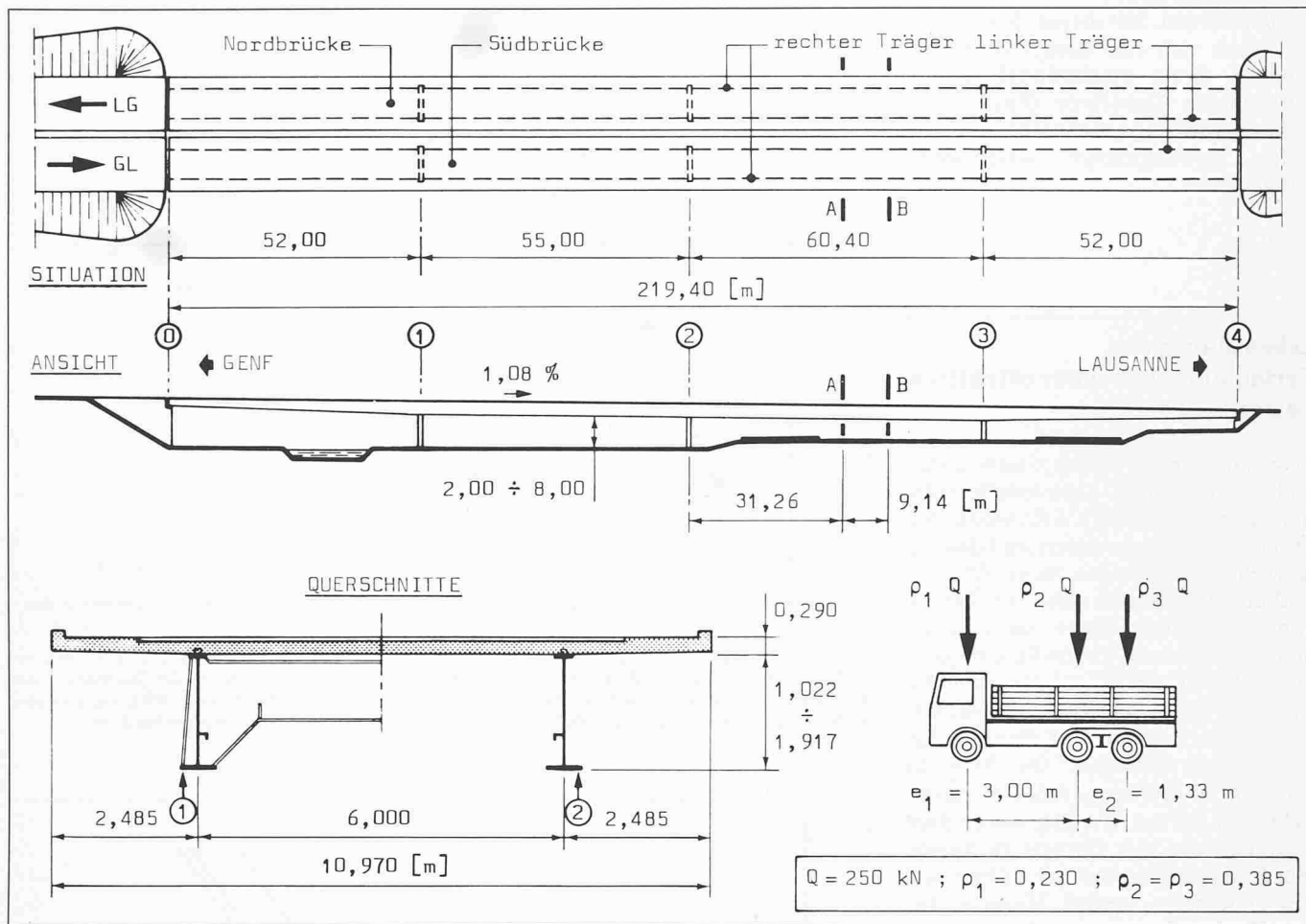


Bild 9. Pont de la Venoge, Brücke in Verbundbauweise der N1 Lausanne-Genf. Statische und dynamische Versuche mit dem abgebildeten Fahrzeug. Versuche unter effektiven Verkehr von zweimal acht Stunden

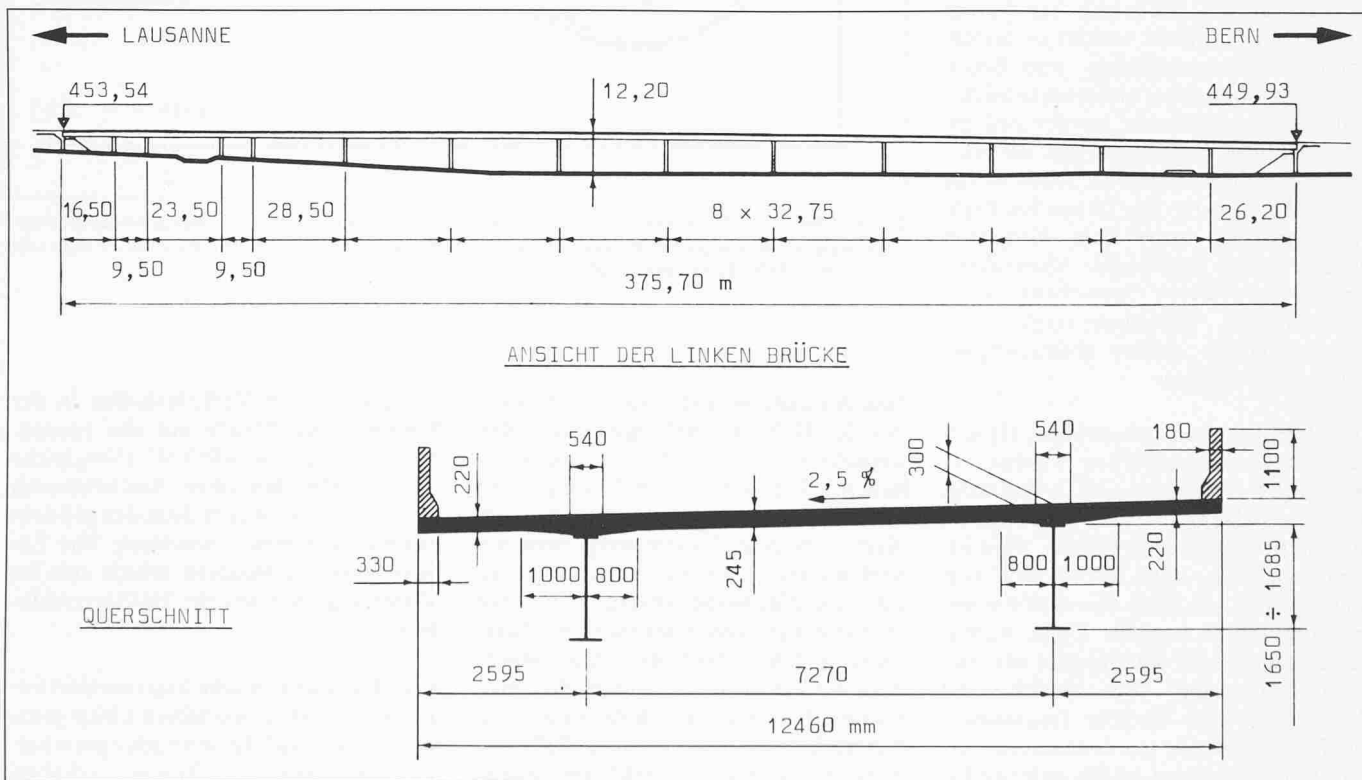


Bild 10. Viaduc du Chêne, Autobahnbrücke in Verbundbauweise der N1 zwischen Lausanne und Yverdon. Belastungsversuche mit bis zu fünf Lastwagen von je gleichem Gesamtgewicht wie in Bild 9

mendem Grade der Einspannung über den Auflagern. Hierbei sei auch der Fachwerkträger erwähnt. Für ein einzelnes Element des Fachwerkträgers kann als Ersatzspannweite der grösste Abstand zwischen den Nullpunkten der Einflusslinie genommen werden. Damit lassen sich alle Effekte in bezug auf die Spannweite übertragen.

Das *Eigengewicht* von Verbundbrücken und die Nominallasten für die statische Bemessung beeinflusst das Ermüdungsverhalten. Die Lebensdauer nimmt ab, wenn die Lasten abnehmen. Sie nimmt zu für Brücken grosser Breite, da die Fahrbahnplatte die wichtigste Last darstellt.

Das Ermüdungsproblem ist oft im *Feldquerschnitt* in der Mitte der Spannweite am grössten. Dies ist nicht nur dort konzentriert, sondern erstreckt sich über den ganzen Mittelbereich von ungefähr der halben Spannweite. Durchlaufträger sind natürlich zusätzlich über den Auflagern gefährdet.

Auf die *Verwendung der Stähle* sei im Zusammenhang mit der Ermüdung hingewiesen. Man könnte glauben, dass ein Stahl mit grosser Bruchfestigkeit auch eine grössere Ermüdungsfestigkeit zeigt. Dies ist nicht richtig. Die Stähle Fe 360 und Fe 510 verhalten sich gleich gegenüber der Ermüdung, ertragen die gleichen $\Delta\sigma$, aber in einer Konstruktion mit Fe 510 sind die Spannungsdifferenzen wesentlich grösser. Leichte Bauteile aus Fe 510 sind daher ermüdungsgefährdeter.

Pont de la Venoge, statische und dynamische Versuche

Richtigerweise müssen effektive Lasten nicht mit Verkehrsmessungen erfasst werden, sondern es müssen auch Brückenbauwerke unter wirklicher Last auf ihr Verhalten hin getestet werden. Die Autobahnbrücke Pont de la Venoge war das Objekt der Messungen (Siehe Bild 9). Der dargestellte Lastwagentyp wurde als Verkehrslast für statische wie auch dynamische Versuche verwendet, die in Vergleich zum wirklichen Verkehr gesetzt werden konnten. So erhielt man statische, dynamische Versuche und die Aufzeichnung der Beanspruchung unter Verkehr während zweimal acht Stunden. Das sind drei Versuchsreihen. Im folgenden werden einige uns wichtig erscheinende Resultate aufgeführt.

Die statischen Auswirkungen waren proportional zu ihrer Querverteilung. Im Gegensatz dazu wurde beobachtet, dass die dynamische Wirkung sich gleich auf beide Hauptträger verteilt, also unabhängig zu ihrer Querverteilung. Auch sind sie, statistisch gesehen,

nicht proportional zu den Lastwagen gewichten. Dabei scheint es, als verhalten sie sich mehr wie selbständige Grössen, die zu den statischen Spannungen dazugezählt werden müssen und weniger wie ein Vergrösserungsfaktor.

Bis jetzt wurde oft von Modelllasten oder einem Versuchsfahrzeug gesprochen. Verkehr bedeutet hingegen, dass mehrere Lastwagen gleichzeitig über eine Brücke fahren. Die Ergebnisse, unter anderem auch am Pont de la Venoge, haben dort einen Einfluss gezeigt, wo der Abstand zweier Fahrzeuge kleiner als 2,5mal die Spannweite einer Brücke ist. Dieser Einfluss auf die Lebensdauer ist aber in der Grösse von wenigen Prozenten und kann daher vernachlässigt werden.

Wesentlich an diesen Versuchen war, dass man Vergleiche ziehen konnte zwischen dem einzelnen Camion statisch und dynamisch, dem Verkehr während des Tages und den Berechnungen mit Modelllasten. Man konnte zeigen, dass die gemachten Überlegungen richtig waren. Die Modelllasten wie auch der *CERL* waren verwendbar. Das heisst, dass die Untersuchungen des Schwerverkehrs in der Schweiz für diese Brücke repräsentativ waren.

Versuche am Viaduc du Chêne

Versuche an Ort unter realen Bedingungen mit effektiven Lasten sind anzustreben. Ein sehr gutes Beispiel liefern die Versuche am Viaduc du Chêne, die von *Lebet* [2] durchgeführt wurden. Die Brücke in Verbundbauweise überquert die doppelspurige Eisenbahnlinie Lausanne-Yverdon und eine Kantonsstrasse und bildet einen Teil der N1 (Siehe Bild 10). Die Untersuchung verfolgte folgende Ziele bzw. Fragen:

- Verhalten der Querverteilung von Lasten im Feldquerschnitt.
- Verhalten der Auflagerzone unter Gebrauchslast.
- Verhalten der Auflagerzone mit und ohne Längsvorspannung,
- Relativbewegung zwischen Stahlträger und Betonplatte,
- Temperaturverteilung über die Höhe des Verbundträgers.

Im folgenden werden die Resultate aus *Lebet* [2] kurz gezeigt.

Für die Untersuchung *mit und ohne Längsvorspannung* wurde ein Teil der einen Verbundbrücke nicht vorgespannt. So lassen sich Vergleiche unter möglichst gleichen Bedingungen durchführen. Als Lasten wurden bis zu *fünf Lastwagen*, vom Typ wie er in Bild 7 dargestellt ist, aufgebracht. Diese Versuche sind die ersten einer Reihe. Um Resultate über längere Zeitdauer zu erhalten, sind weitere Versuche in den nächsten Jahren vorgesehen.

Erste Versuchsergebnisse

Generell kann man aus den Versuchen sagen, dass die Durchbiegungen und Spannungen am Bauwerk den konventionellen Berechnungen für Verbundträger entsprechen. Die *Brückenbrüstungen* haben, so zeigte die Querverteilung der Lasten in Feldmitte, einen *grossen Einfluss auf diese Querverteilung*. Sie müssen also berücksichtigt werden. Dieser Einfluss wird kleiner wenn am betrachteten Querschnitt keine Lasten auftreten.

Über dem einen *Auflager*, bei dem die Platte nicht vorgespannt ist, war ein *Querriess* beobachtbar. Dieser war allerdings kleiner als 0,1 mm. An Hand der Spannungsmessungen im Beton wurden weitere nicht sichtbare Risse vermutet. Auch die Betonierfugen der Brüstungen über dem Lager zeigten Risse. Trotz dieser Risse verhielt sich der Metallträger identisch mit dem der vorgespannten Platte über dem Auflager. Bis hierhin scheint es, dass die Risse klein und ihr Einfluss auf das generelle Verhalten im Auflagerbereich ohne grosse Bedeutung ist. Ein abschliessendes Resultat kann erst in einigen Jahren erwartet werden, wenn der Einfluss des Verkehrs und der Umwelt über längere Zeit beobachtet werden kann.

Die *relative Verschiebung* zwischen Betonplatte und Stahlträger sind in der Grössenordnung von 1/100 bis 7/100 mm. Ihr Einfluss unter den angenommenen Lasten ist für das gesamte Verhalten nicht signifikant. Hingegen ist ihre Wirkung auf die Beanspruchung im Beton im Auflagerbereich scheinbar von Bedeutung. Eine gründlichere Studie über das letzte Thema ist im Gange.

Neben den Belastungen von Brücken infolge Verkehr erleiden aber gerade Verbundbrücken unter *Temperatur* zusätzliche Belastungen. Ganz im Sinne der Frage nach effektiven Lasten, behandelt das nächste Kapitel den Lastfall Temperatur am Viaduc du Chêne.

Effektive Temperaturbelastungen

Für die Bemessung von Verbundbrücken (Stahl-Beton) muss auch der Lastfall Temperatur berücksichtigt werden. Die Norm SIA 160 (1970) (Belastungsannahmen) sagt aus, dass eine Temperaturdifferenz von ± 10 Prozent zwischen Betonplatte und Stahlträger in die Rechnung mit einbezogen werden muss. Das Ziel der durchgeführten Versuche war diese Hypothese zu überprüfen, um einen Hinweis auf die *Spannungen* zu erhalten, die auf Grund eines

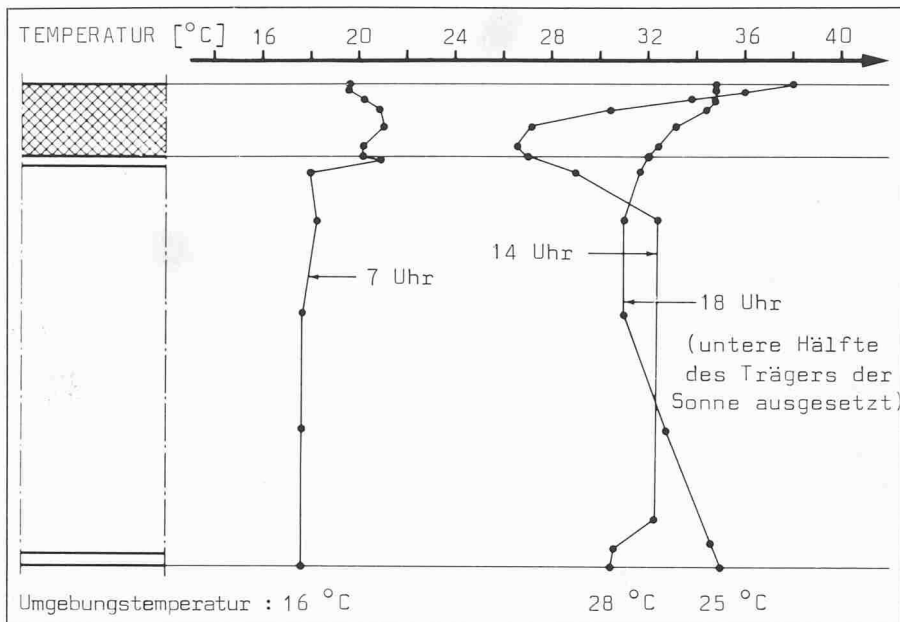


Bild 11. Vertikaler Temperaturverlauf im Viaduc du Chêne. Extremster Temperaturgradient um 14 Uhr mit einer daraus gerechneten maximalen Zugspannung im unteren 2/3 der Betonplatte von $\sigma_{b,max}^+ = +1,6 \text{ N/mm}^2$

wirklichen Temperaturgradienten in einem Verbundquerschnitt auftreten. Für die Messungen vertikal über den Querschnitt wurden *Temperatursonden am Stahlträger* und in die *Betonplatte* gesetzt. Das genaue Einsetzen der Sonden in die Betonplatte wurde an einem vorher hergestellten Betonblock realisiert.

In Bild 11 ist die Temperaturverteilung über den vertikalen Querschnitt zu drei Tageszeiten aufgetragen. Die Temperatur an der Unterseite des Betons ent-

spricht approximativ der Umgebungstemperatur (Messung am Schatten), während die Oberfläche der Platte mehr und schneller erhitzt wird. Der extremste Temperaturgradient ergibt sich zur wärmsten Zeit um 14.00 Uhr. Das wirkliche Temperaturverhalten, das erkennt man gut, ist verschieden von dem in der Norm beschrieben.

Da die Platte steif mit dem Metallträger verbunden ist, kann er die thermischen Deformationen nicht mitmachen, daraus entstehen zusätzliche Spannungen,

die dem statischen System der Verbundkonstruktion superponiert werden müssen. Für eine Berechnung wurden folgende Annahmen getroffen:

- elastisches Verhalten,
- Beton kann Zug aufnehmen,
- Verbundträger ohne Zwängung.

Für eine Temperaturverteilung um 14.00 Uhr wurden folgenden *Spannungen* errechnet

- Metallträger im Druckbereich,
- Betonbalken untere 2/3, Zug $\sigma_{b,max}^+ = +1,6 \text{ N/mm}^2$,
- Betonbalken oberes 1/3, Druck $\sigma_{b,max}^- = -3,5 \text{ N/mm}^2$.

Als Vergleich nachfolgend die Ergebnisse, beruhend auf der Norm SIA 160 (1970):

- der Metallträger ist unter Zug,
- die Betonplatte ganz unter Druck mit einer maximalen Druckspannung $\sigma_{b,max}^- = -1,0 \text{ N/mm}^2$.

Dieses einfache Beispiel zeigt deutlich den *Unterschied zwischen nomineller und effektiver Belastung*. Berücksichtigt man noch die Belastung durch einen Lastwagen, erhält man am Beispiel des Viaduc du Chêne Zugspannungen in der Betonplatte von $+0,4 \text{ N/mm}^2$. Die letzte wäre um vieles kleiner als die existierenden Temperaturspannungen.

Die Resultate dieser Temperaturmessung und ihre Auswirkung auf die Tragelemente sind nicht abschliessender Natur. Die Versuche werden weitergeführt, um auch alle Einflussparameter abzuschätzen und schliesslich auch genügend Grundlagenmaterial zu erhalten.

Zusammenfassung

Das Ziel der Messungen bildete die Untersuchung des wirklichen Verhaltens von Verbundstrassenbrücken unter wahren Lasten. Dies bedeutet, neben den nötigen theoretischen Arbeiten auch Versuche unter möglichst realen Verhältnissen durchzuführen, das heisst, meist Versuche im Massstab eins zu eins an Bauwerken selber oder im Labor anzustellen. Generell haben die Untersuchungen drei Blickrichtungen. Einmal das Verhalten einer Brücke im Gebrauch. Das ist die Summe verschiedener Belastungen und Einflüsse, wie unter anderem Verkehr, Rissebildung und Temperatur. Zum zweiten das Verhalten verschiedener Brückentypen bis zum Versagen, dies unter Lasten, die über wahre Lasten hinausgehen. Als letztes sei das Verhalten von Konstruktionsteilen an Brücken hinsichtlich der Ermüdung erwähnt. Das Hauptziel dieser Arbeiten liegt in der Vorbereitung der Grundlagen für die Normen und

Literatur

- [1] Jacquemoud, Joseph: «Analyse du comportement à la fatigue des ponts-routes». Lausanne, Institut de la construction métallique, 1981 (Thèse EPFL no 389, en préparation)
- [2] Lebet, Jean-Paul et Hirt, Manfred A.: «Viaduc du Chêne. Résultats préliminaires des essais de charge». Lausanne, Institut de la construction métallique, 1979 (ICOM 053)
- [3] Conception des structures métalliques. Partie D: dimensionnement des ponts, 2e édition. Lausanne; Ecole polytechnique fédérale, 1981 (en préparation)
- [4] Perret, Jacques; Rabinovici, Arnold; Lebet, Jean-Paul et Crisinel, Michel: «Essais de deux ponts biais multipoutres en construction mixte acier-béton. Jonction Forsthaus-Güterbahnhof, Berne». Bulletin technique de la Suisse romande, Lausanne, vol. 104, no 15, 1978, pp. 221-228
- [5] Crisinel, Michel: «Mesures sur quelques ponts mixtes récents». Documentation SIA, Zürich, no 23, 1977, pp. 65-73
- [6] Hirt, Manfred A.: «Neue Erkenntnisse auf dem Gebiet der Ermüdung und deren Berücksichtigung bei der Bemessung von Eisenbahnbrücken». Bauingenieur, Berlin, vol. 52, no 7, 1977 pp. 255-262.
- [7] Viest, Ivan M., Chmn.; Badoux, Jean-Claude; Hirt, Manfred A.: «Composite steel-concrete construction». Proceedings of the American Society of Civil Engineers, Journal of the Structural Division, New York, vol. 100, no ST5, 1974, pp. 1085-1139
- [8] Badoux, Jean-Claude et Mingard, Michel: «Strassenbrücken in Verbundbauweise mit Fahrbahnplatten aus Leichtbeton». Übersetzt von P. Schmalz. Olten, Hunziker + Cie AG, 1973
- [9] Jaccoud, Jean-Paul et Badoux, Jean-Claude: «Contribution au dimensionnement des ponts-biais continus à rigidité torsionnelle de Saint-Venant négligeable et à travées d'inertie variable: Calcul des efforts intérieurs et des réactions d'appuis à l'aide de l'ordinateur». Bulletin technique de la Suisse romande, Lausanne, vol. 97, no 20, 1971, pp. 461-478

die Lieferung von Erkenntnissen für den Ingenieur in der Praxis. In diesem Sinne werden zwei Arbeiten aus dem ICOM vorgestellt. Beide befassen sich mit effektiven Lasten an Strassenbrücken in Verbundbauweise Stahl-Beton.

Die eine Arbeit untersucht den Schwerverkehr in der Schweiz. Daraus werden effektive Verkehrslasten bestimmt und in einem weiteren Schritt in wirklichkeitsnahe Modelllasten umgesetzt. Ein Koeffizient wird eingeführt, der die Radlastverteilung bezüglich der als Einzellast angenommenen Fahrzeuge berücksichtigt. Damit werden Verbundbrücken auf ihr Verhalten hinsichtlich Ermüdung und Lebensdauer untersucht. Dabei werden verschiedene Aspekte wie Spannweite, Ort der betrachteten Querschnitte, statisches System, Fahrbahnplatte, dynamische Ef-

fekte, Stahlorte behandelt. Eng damit verknüpft sind Versuche unter statischer-, dynamischer Last und im Verkehr auf einer Autobahnbrücke. Es hat sich gezeigt, dass sich Verbundbrücken grundsätzlich befriedigend gegenüber der Ermüdung und der Lebensdauer verhalten.

Die zweite Arbeit befasst sich mit zwei ganz anderen Verbundbrücken. Ihr Ziel war es, Versuche an Ort unter effektiver Last durchzuführen. Untersucht wurde das Verhalten der Querverteilung von Lasten im Feldquerschnitt, der Auflagerzone mit und ohne Längsvorspannung, der Relativbewegung zwischen Stahlträger und Betonplatte. Besonders erwähnt werden Temperaturmessungen, da sie einen extremen Temperaturgradienten über den Querschnitt zeigen, der im Widerspruch zu dem üblichen Temperaturnachweis steht.

Alle diese Forschungsaktivitäten haben den Sinn, Resultate zu liefern, die für jemanden, der sich mit Konstruktion befasst, nützlich sein können, letztlich auch, um Brücken zu bewerkstelligen, die mehr Sicherheit, grössere Lebensdauer und vermehrte Wirtschaftlichkeit aufweisen.

Verdankung

An der Stelle möchte ich *Joseph Jacquemoud*, Dr.-Ing., zu seiner ausgezeichneten Doktorarbeit gratulieren und für die umfangreiche Arbeit danken. Für die gründlichen Untersuchungen möchte ich ebenso *Jean-Paul Lebet*, dipl.-Bauing. EPFL, danken, der zur Zeit an einer Dissertation arbeitet. Gedankt sei auch *Urs Läderach*, dipl.-Bauing. ETHZ, für die Übersetzung und Durchsicht des Textes.

Adresse des Verfassers: Prof. Dr. J.-C. Badoux, Institut de la construction métallique (ICOM), ETH Lausanne, 1015 Lausanne.

Kann Tragwerksicherheit gemessen werden?

Von Walter Bosshard, Dübendorf

Vor 20 Jahren hat *Fritz Stüssi* in den Spalten dieser Zeitung gegen das Traglastverfahren gekämpft [1]. Fachlicher Streit hat dann seinen Sinn, wenn Unbeteiligte davon zum Nachdenken angeregt werden. Ein solcher Gedanken-gang sei hier dargestellt.

Vorerst wird ein Argument *Thürlimanns* am selben Ort als Kritik am Gültigkeitsbereich einer Masszahl für die Tragreserven gedeutet. Dann wird gezeigt, wie derselbe kritische Ansatz auf Bemessungsverfahren mit pauschalen Sicherheitsfaktoren und auf den baustatischen Sicherheitsbegriff insgesamt angewendet werden kann.

Die Vergleichbarkeit von Masszahlen; ein Erklärungsbeispiel

Ein Flüssigkeitsbehälter sei bis zu einer gewissen Höhe gefüllt. Wir können das Volumen der Flüssigkeit kennzeichnen durch diese Höhenmasszahl. Sie ist ein Ordnungsmass für den Behälterinhalt (Bild 1a). Wenn

$$h_B > h_A$$

so ist das Volumen *B* grösser als das Volumen *A*. Wir können unseren Massstab *M* auch an andere Gefässe anlegen.

Sofern diese kongruent zum ersten sind oder wenigstens parallel zur Grundfläche flächengleiche Schnitte haben (Bild 1b), bleibt die Ordnungsrelation gewahrt. Die Familie dieser Gefässe wird als Reichweite des Massstabs *M* bezeichnet.

Für Gefässe beliebiger Form versagt unser Massstab (Bild 1c). Wenn wir die Volumina hier vergleichen wollen, müssen wir ein besseres Messverfahren entwickeln: zum Beispiel Umgiessen in ein Standardgefäss, also direkte Volumenbestimmung.

Die Suche nach Masszahlen grosser Reichweite ist ein Grundzug unserer Vernunft und eine Voraussetzung zur Gewinnung, Verwertung und Mitteilung von quantitativer Erfahrung. Umgekehrt ist in der Regel das Bedürfnis nach Masszahlen von grösserer Reichweite in der Regel das Bedürfnis nach Masszahlen von grösserer Reichweite eine Folge einer qualitativen Erweiterung des Erfahrungsbereichs. Wer nur einen Einheitstyp von Gefässen hat, braucht keine Volumenbestimmung. Wer nur das elastische Materialverhalten betrachten will, braucht die Bemessung mit zulässigen Spannungen nicht zu bemängeln. In der Tragfähigkeitsforschung ist keine Differenzierung des Sicherheitsbegriffs auf der Lastseite nötig, und wer den weiten

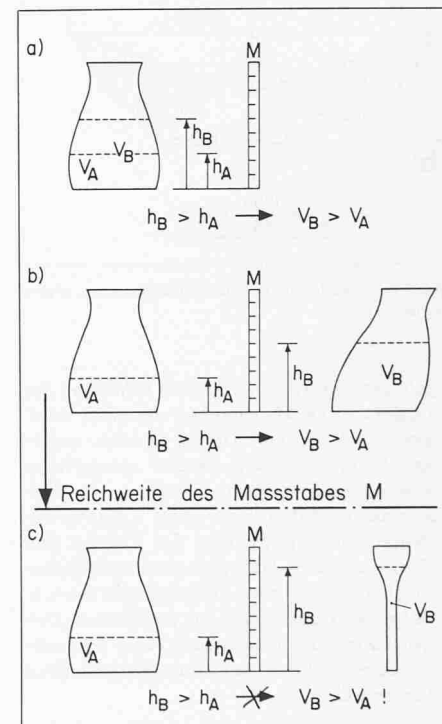


Bild 1. Reichweite eines Massstabes

Weg vom Projekt zum realisierten Tragwerk nicht gehen muss, wird nichts einwenden gegen einen Sicherheitsbegriff, der sich auf die Denkschablonen von Statik und Festigkeitslehre beschränkt.

Kritik der Bemessung mit zulässigen Spannungen

Mit [1] sei als erstes Beispiel der *Zweifeldträger mit konstanter Biegefestigkeit EI* nach Bild 2 betrachtet: