

Objektyp: **Advertising**

Zeitschrift: **Schweizer Ingenieur und Architekt**

Band (Jahr): **102 (1984)**

Heft 12

PDF erstellt am: **25.09.2024**

Nutzungsbedingungen

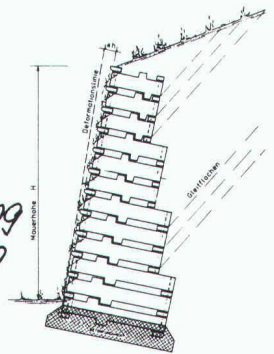
Die ETH-Bibliothek ist Anbieterin der digitalisierten Zeitschriften. Sie besitzt keine Urheberrechte an den Inhalten der Zeitschriften. Die Rechte liegen in der Regel bei den Herausgebern. Die auf der Plattform e-periodica veröffentlichten Dokumente stehen für nicht-kommerzielle Zwecke in Lehre und Forschung sowie für die private Nutzung frei zur Verfügung. Einzelne Dateien oder Ausdrucke aus diesem Angebot können zusammen mit diesen Nutzungsbedingungen und den korrekten Herkunftsbezeichnungen weitergegeben werden. Das Veröffentlichen von Bildern in Print- und Online-Publikationen ist nur mit vorheriger Genehmigung der Rechteinhaber erlaubt. Die systematische Speicherung von Teilen des elektronischen Angebots auf anderen Servern bedarf ebenfalls des schriftlichen Einverständnisses der Rechteinhaber.

Haftungsausschluss

Alle Angaben erfolgen ohne Gewähr für Vollständigkeit oder Richtigkeit. Es wird keine Haftung übernommen für Schäden durch die Verwendung von Informationen aus diesem Online-Angebot oder durch das Fehlen von Informationen. Dies gilt auch für Inhalte Dritter, die über dieses Angebot zugänglich sind.

Favre informiert über Murflex®:


Stützend gestalten, gestaltend stützen – Murflex®



Überall, wo ein steiler Abhang Unterstützung braucht und erst noch ästhetisch aussehen soll, ist Murflex® mehr als am Platz. Die optimal begrünbare Raumgitter-Konstruktion, mit welcher – flexibel – entsprechend den örtlichen Gegebenheiten, auch Nischen, Abtreppungen und Ecken ausgebildet werden können. Und – die in Notfällen innert Stunden ab Lager lieferbar ist.



Sprayer
haben bei Murflex®
keine Chance!



**Murflex® – auch als Profis
finden wir es eine tolle Idee.
Orientieren Sie uns umfassend –
natürlich auch
über die günstigen Preise!**

Name: _____

Vorname: _____

Firma: _____

Strasse: _____

PLZ/Ort: _____

Telefon: _____

Einsenden an:
Favre & Cie AG, Zementwarenfabrik,
8304 Wallisellen

FAVRE

**Auf uns kann man bauen
Hoch und Tief**

Favre & Cie. AG Zementwarenfabrik 8304 Wallisellen Tel. 01-830 20 11
Werke in: 4658 Däniken SO Tel. 062-65 17 17, 5236 Remigen AG Tel. 056-44 10 90, 1897 Bouveret VS Tel. 025-81 23 31
2542 Pieterlen BE Tel. 032-87 15 34, 8953 Dietikon ZH, Baustoff-Center Limmattal Tel. 01-748 21 55

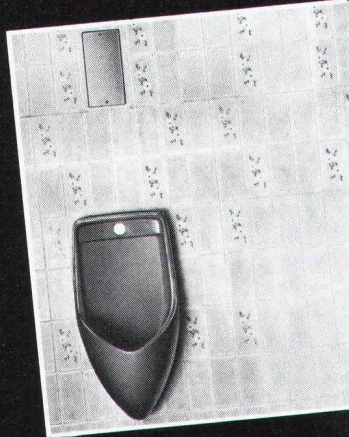


Seit über 12 Jahren produziert Biral

Konduktiv-Spülsysteme.

Dass dabei Worte wie

- berührungslos
- automatisch
- hygienisch
- wassersparend
- wohldosiert
- zuverlässig
- einfach
- vandalensicher
- formschön



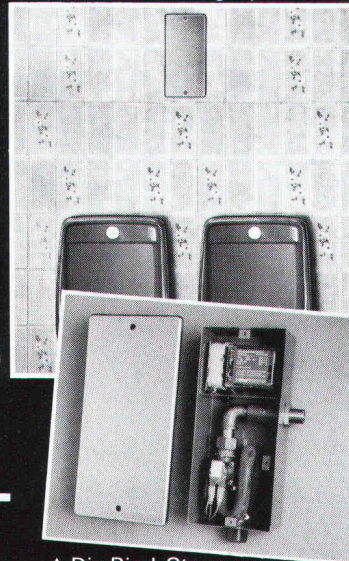
▲ Biral Einzel-Anlage

Bei Biral Doppel-Anlagen wird immer nur das benutzte Urinoir gespült ▼

nicht nur Schlagworte – sondern bewährte Wirklichkeit sind –

hat Biral vieltausendfach im In- und Ausland bewiesen.

Biral Präzision, seit Jahrzehnten konsequent weiterentwickelt, verzichtet auf technische Spielereien zugunsten maximaler Wirtschaftlichkeit und Zuverlässigkeit. Wir informieren Sie gerne näher. Von Fachmann zu Fachmann.

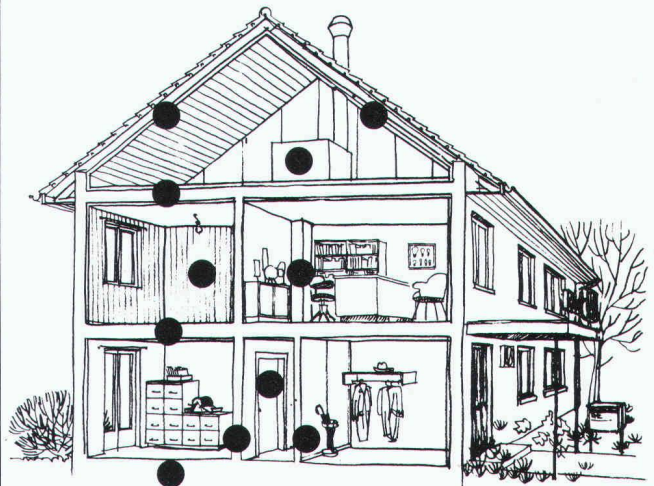


▲ Die Biral-Steuerung. Die Abdeckungen sind neu auch farbig erhältlich.

Bieri Pumpenbau AG
Biral International
 3110 Münsingen
 Telefon 031 92 92 11
 Telex 32 360
 8005 Zürich
 Telefon 01 44 30 66

Biral – auf die Dauer die sparsamste Lösung.

ja senden Sie uns nähere Informationen.
 rufen Sie uns an.
 Name/Vorname _____
 Firma _____
 Adresse _____
 PLZ/Ort _____
 Telefon _____
 Einsenden an Bieri Pumpenbau AG, 3110 Münsingen



Gegen Lärmstörungen in Hochbauten kann man etwas tun.

Wirksame Lärmbekämpfung in Hochbauten bedingt eine optimale Luftschalldämmung.

Idikell M 4001/5 sind körperschalldämpfende und luftschalldämmende Schwerfolien. Sowohl direkt auf einer Trägerplatte angebracht, als auch in Sandwich zwischen 2 Platten eingeklebt, verbessern sie die Luftschalldämmung im Hochbau wesentlich.

Anwendungsbeispiele von Idikell M 4001/5:

- _____ Dachkonstruktionen
- _____ Holzbalkendecken
- _____ Türen
- _____ Trennwände
- _____ Holzverschalungen

Wenn Sie mehr über diese bewährten Produkte und ihre Verwendungsmöglichkeiten wissen wollen, rufen Sie uns doch einfach an.



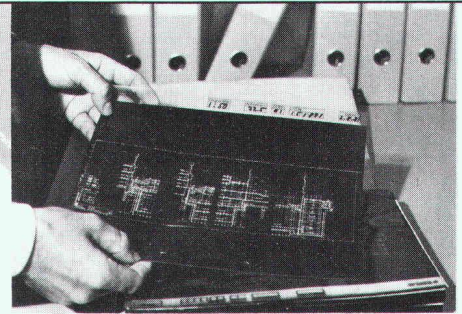
Siegfried Keller AG
 Kompetent im Lärmschutz

8306 Brüttisellen
 Telefon 01 - 833 02 81
 Telex skagb 57174

ein Unikeller Unternehmen

Im Zeichenbüro hat die Zukunft schon begonnen...

Repro-Zeichnen heisst die ganz neue Art, doppelte Arbeit zu vermeiden, Fehler auszuschalten, Zeit und Geld zu sparen.



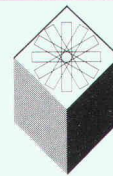
Plan-Restaurierung, Aktiv-Archiv
Massstabsveränderungen
Foto-Zeichnen
Mehrschicht-Zeichnen auf nass-
radierbarem Wash-off-Zeichnfilm

...und wir haben uns gut darauf vorbereitet

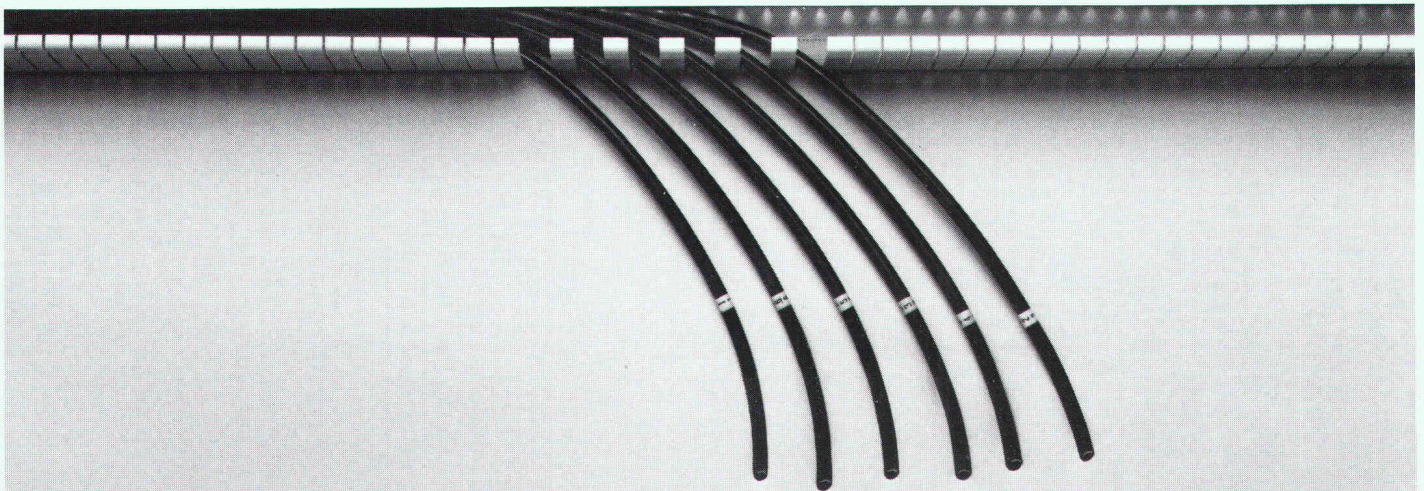
SPEICH.

Umfangreiche technische Neueinrichtungen, ausgiebige Tests der verwendeten Materialien und genaue Analysen über die erzielbaren Vorteile für den Anwender sind die solide Grundlage. Eine fachgerechte Beratung wird Ihnen den Einstieg erleichtern.

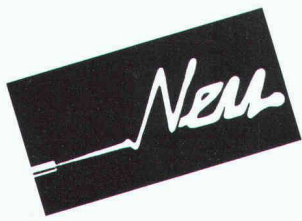
Das Volls-service-Unternehmen
für Druck, Kopie und Reprografie



Speich AG Zürich
Foto-Repro-Betrieb
Lavaterstrasse 61
8039 Zürich 2
Telefon 01 201 45 36

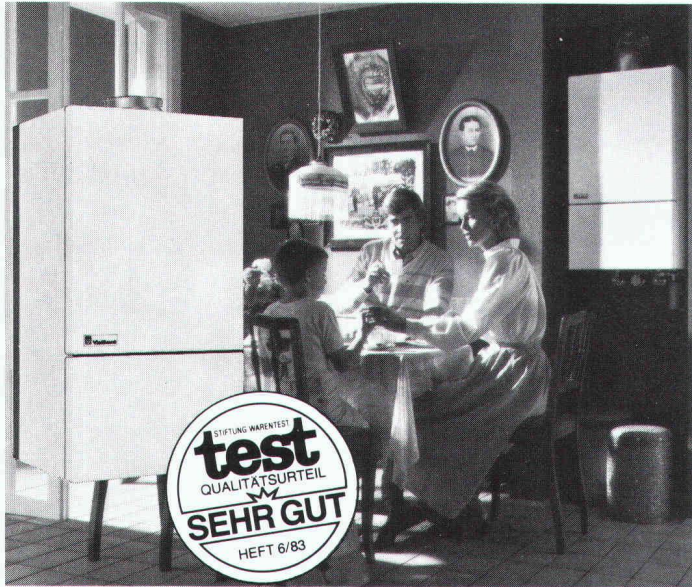


Und wo ist jetzt
das pneumatische Klima-Regelsystem für das Zeit-
alter der Mikroelektronik?



**Kompakt,
leise,
wirtschaftlich:**

**Der
Vaillant Gas-Wandkessel,
die „flüsternde“ Heizzentrale
für die Etage und das
Einfamilienhaus.**



Der neue Gas-Wandkessel von Vaillant ist eine ideale Lösung, ganz gleich, ob als reines Heizgerät (VC, kombinierbar mit Doppelmantel-Warmwasser-Boiler), oder als Heizzentrale mit integrierter Warmwasserbereitung (VCW)! Gleichermassen gut eignet er sich für Altbausanierung, Etagen- und Neubau-Heizungsprojekte mit Wohnungsgrößen von 50 bis 260 m².

- Extreme Wirtschaftlichkeit durch modernste technische Konzeption (u. a. modulierender Brenner).
- Einmal eingestellt: vollautomatischer, komfortabler Betrieb ohne Zündflamme.
- Mit 42 dBa das zur Zeit leiseste Gerät auf dem Markt: absolut wohnungsgeeignet.
- Dezentrale Heizkostenabrechnung: wirklich konsumentenorientierte Energie-Einsparung.
- Sowohl für klassische Radiatoren als auch für Fussbodenheizung (NT) uneingeschränkt einsetzbar.
- Superkompakt: 48 x 85,5 x 37 cm (B x H x T). Trotzdem enorm wartungsfreundlich.
- Witterungsgeführte Regelung oder stetige Raumregelung direkt aufschaltbar.

Fordern Sie Detail-Informationen an!



Vaillant

Ihr Partner für Heizen, Regeln, heisses Wasser

Vaillant GmbH · Riedstrasse 8
8953 Dietikon/ZH · Tel. 01/740 29 29



Perfekte Organisation am
Arbeitsplatz ist die halbe Arbeit.

Nestler
bei
OZALID

Nestler hat das komplette
Einrichtungsprogramm für
funktionelle Arbeitsplätze im
technischen und administrativen
Bereich. Verlangen Sie Dokumen-
tationen über:

- Rechnergestützte Zeichentechnik
- Zeichentische
- Zeichenanlagen
- Zeichenmaschinen
- Ganze Konstruktions-Arbeitsplätze
- Designer-Arbeitsplätze
- Planungs-Arbeitsplätze
- Ablageschränke für Zeichnungen

OZALID

**Ihr Partner für Informationstechnik.
Ein Plüss-Stauffer-Unternehmen.**

Ozalid AG, Herostrasse 7, 8048 Zürich,
Tel. 01/62 71 71, Telex 822250,
Fernkopierer 01/64 55 62

Offsetdruck, Technisches Büro, Kopierer,
Fernkopierer, Mikrocomputer, Textverar-
beitung, moderne EDV-Gesamtpakete.

isolit Kamin

Das bewährte keramische Kamin für alle Öl-, Gas-, Holz- und Kohlefeuerungen, Cheminées und Einzelöfen.

Wir beraten Sie unverbindlich, wie mit dem Isolit-Kamin und einem modernen Heizkessel mit niedriger Abgastemperatur Energie gespart werden kann.

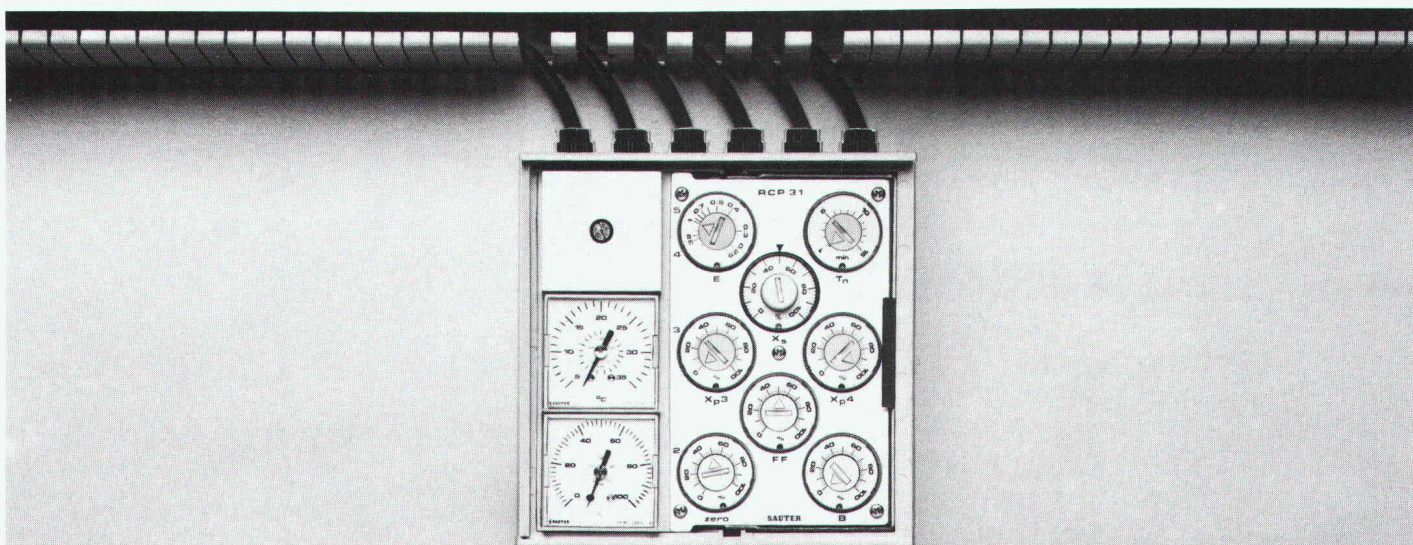
Die genaue Kaminberechnung wird von uns kostenlos durchgeführt.

Viele Baumaterialhändler führen unsere Isolit-Kaminelemente am Lager.

Kamin-Werk Allschwil

4123 Allschwil 1 Telefon 061 63 05 52

isolit
isolit
isolit
isolit
isolit
isolit
isolit



Hier.

Das ist das centair von Sauter: ein pneumatisches Einheitsregler-System für anspruchsvolle Lüftungs- und Klimaanlage. Alle Regler und auch die integrierten Anzeiger für Führungs-, Stell- und Regelgröße sind steckbar. centair ist ein Baukastensystem mit nur drei Grundelementen. Das macht es besonders sicher und zuverlässig. Und weil es so präzise ist, läßt das centair jede Anlage, die es regelt, mit der Energie besonders sparsam und vernünftig umgehen.

Bitte schicken Sie mir Ihre Unterlagen über das centair.

Firma: _____

Name: _____

Straße: _____

PLZ/Ort: _____ SIA



Einsenden an: FR. SAUTER AG (Geschäftsbereich Regeltechnik),
4016 BASEL, Tel. 061 / 32 44 55.

HANIEL

DER MINERALISCHE QUALITÄTSPUTZ

Für innen und aussen. Bauspezialitäten.

HANIEL Baustoffe AG
St. Alban-Anlage 38, 4002 Basel
Beratung und Verkauf Weich
Telefon 01/8582661



Grundwasser- absenkung

Filterbrunnen

Wellpointanlagen

Kleinfilterbrunnen

Vakuumanlagen



BLESS

Technische
Beratung/Bau-
ausführung:

Neugutstr. 52, 8600 Dübendorf

Bauunternehmung AG Tel. 01/8210085

Zürich - Dübendorf - Aarau - Chur - Grenchen - St. Gallen

...betonieren



...planziehen

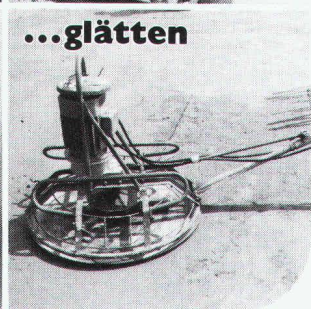


Vakuum-Beton

...vakuumieren



...glätten



Vakuum-Beton in aller Welt haben TREMIX®
zum Marktleader gemacht
Seit 15 Jahren an Millionen m² weltweit
erprobt, davon einige 100 000 m² in der Schweiz

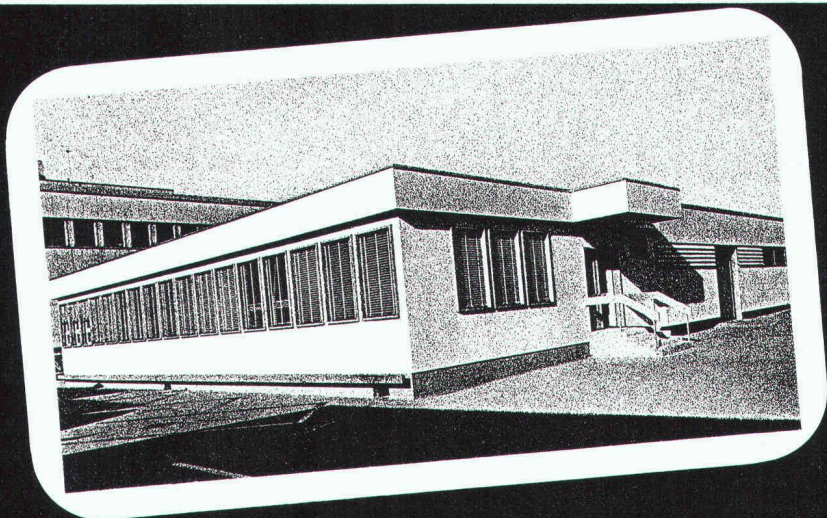
- Beratung durch geschultes Fachpersonal
- Prüfzeugnisse aller namhaften Institute
- Verlangen Sie unsere ausführliche Dokumentation

TREMIX

Tel. 045 - 21 53 33

Betontechnik AG 6210 Sursee

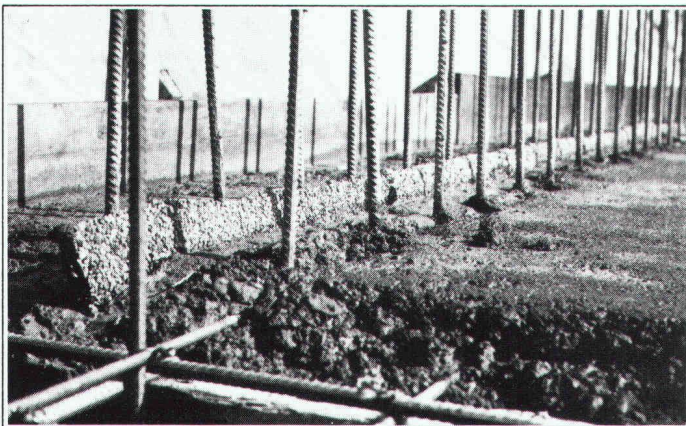
Büropavillons
 Schulpavillons
 Kindergärten
 Verkaufsläden
 Kantinen
 Lagerhäuser



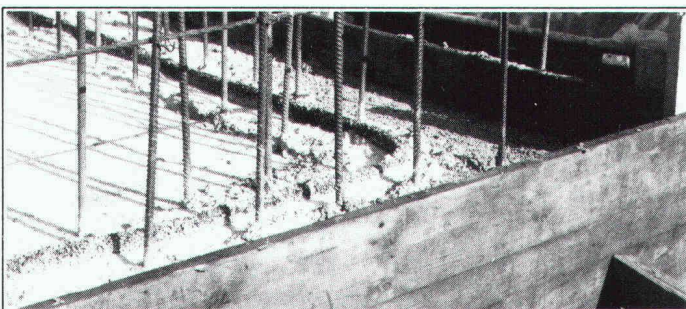
Hector Egger AG baut vorfabriziert

Hector Egger AG, Holzbau + Generalbau, 4900 Langenthal, Tel. 063 22 33 55
 Hector Egger Oberriet AG, Holzbau, 9463 Oberriet SG, Tel. 071 78 16 32

BFL MASTIX R4 BAND

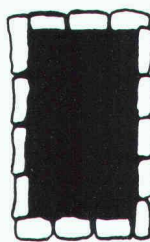


Erstellen einer Anschluss-Dichtung "BFL-MASTIX"
 Typ 20/70 R4.



Ununterbrochene Kontinuität des Anschluss-Verbindung
 in Eckzonen, sowie bei diskontinuierlichen Verlauf.

**Betonier -
 Anschlussdichtungen
 zwischen
 Fundament und
 aufgehender
 Betonwand**



Band zum Einlegen im Frischbeton

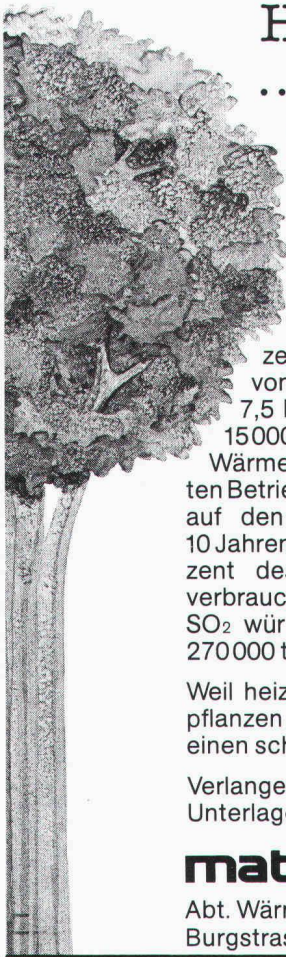
MASTIX S.A.

Avenue de Rumine 48, CH-1005 Lausanne
 Tél. (021) 23 42 79

Senden Sie uns die technischen Unterlagen
 "BFL - MASTIX"

Name/Firma _____

Adresse _____



Heizen mit Strom ... ein erster Schritt in eine saubere Umwelt

Umwelt schonen durch
Energiesparen

Die gesamte Umweltbelastung durch Ölheizungen in den schweizerischen Haushalten pro Jahr wird von Fachkreisen mit 20000 t SO₂ und 7,5 Mio. t CO₂ beziffert. Wenn von den 15000 neuen Ölheizungen 1/3 mit einer Wärmepumpe zum sogenannten bivalenten Betrieb kombiniert würden, so liessen sich auf den Durchschnitt einer Periode von 10 Jahren jährlich 87 500 t Heizöl oder 2,5 Prozent des gesamtschweizerischen Heizölverbrauchs einsparen. Die Belastung durch SO₂ würde um 700 t, jene durch CO₂ um 270000 t abnehmen.

Weil heizen mit Strom umweltfreundlich ist, pflanzen wir bei jeder Elektroheizinstallation einen schönen grünen Baum.

Verlangen Sie einfach telefonisch unsere Unterlagen «Aktion grüne Schweiz».

matica handels ag

Abt. Wärmetechnik, CH-8604 Volketswil
Burgstrasse 10, Tel. 01/945 29 29

SUCOFLEX-PVC- DACHBAHNEN

Ein Schweizer Produkt nach SIA-Norm 280,
von Fachleuten entwickelt.
Denn wir verarbeiten Kunststoffe schon seit
mehr als 50 Jahren.

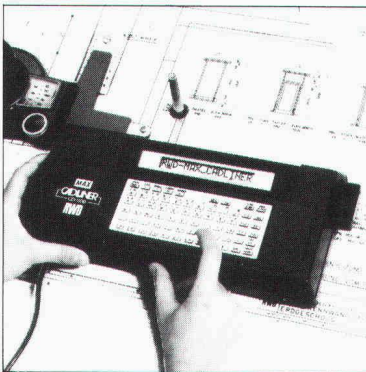


HUBER+SUHNER AG

Beratung und Verkauf von Dichtsystemen

8330 Pfäffikon/ZH
Telefon 01-950 40 20

PS. VIDIFLEX und DILATEC sind weitere,
eigenentwickelte, fabrizierte und bewährte
Dichtsysteme für die Bauindustrie.



RWD

Schweizer Qualitäts-
Zeichentechnik

Cadliner CD 1100
die führende
Lösung für
elektronisches
Pläne beschriften.



Senden Sie mir deshalb **gratis** die umfassende
Dokumentation über Cadliner CD 1100.

5/1
Adresse

Coupon einsenden an: Reppisch-Werke AG, 8953 Dietikon, Tel. 01-740 68 22

SEIT 20 JAHREN
IN DER SCHWEIZ

SCHICHTEX
MEHRSCICHTPLATTEN

SCHICHTEX
ISOLIERBAUSTOFFE

Spezialplatten nach Mass.
Im **Industrie-
Gewerbe-
Landwirtschafts- und
Sporthallenbau.**

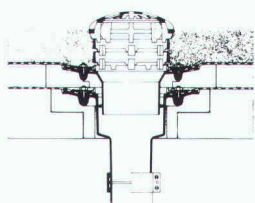
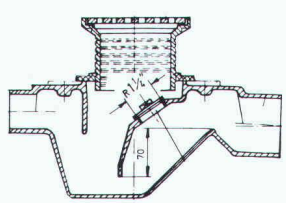
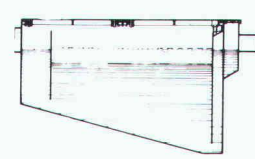
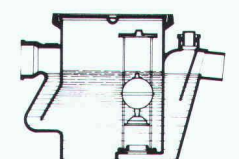
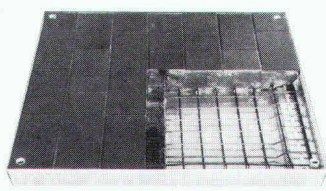
Leicht und handlich
62,5 cm breit,
Längen bis **300 cm**,
Dachelemente bis **500 cm**
Spannweite.

Fernmeldeturm
St. Chrischona
mit SCHICHTEX-SW isoliert.

Bau + Industriebedarf AG
4104 Oberwil / BL Tel. 061 30 40 30



WM-ENTWÄSSERUNGSTECHNIK

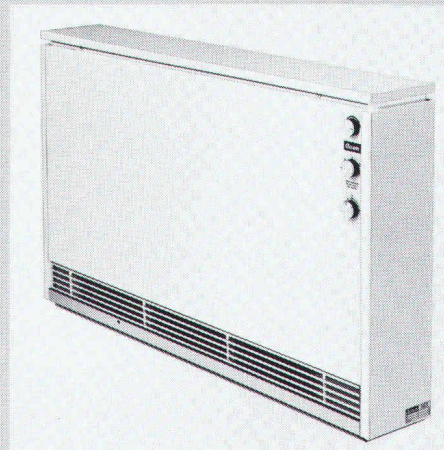
<p>1 Dachwasserablauf aus Guss «PASSAVANT» ein- oder zweiteilig, höhenverstellbar mit Aufsatzringen. Kugel- oder Flachrost, begehbar oder befahrbar, rund und quadratisch. Nicht nur Klebefläche, sondern kraftschlüssige Verbindung durch Flanschring. Vom VSA empfohlen. Mit senkrechtem oder seitlichem Abgang.</p> <p>2 Bodenwasserablauf «PASSAVANT» höhen- und seitenverstellbar; ein-, zwei- oder dreiteilig. Aufsatzstücke mit CrNi-Rosten. Vom VSA empfohlen. Abgang seitlich oder senkrecht.</p>	<p>1</p> 	<p>2</p> 
<p>3 Fettabscheider «PASSAVANT» Aus Guss, Stahl, GFK, Stahlbeton. 2 bis 40 l/s Leistung. Auch mit automatischer Spül- und Entleerungsvorrichtung. Vom VSA empfohlen.</p> <p>4 Öl- und Benzinabscheider «PASSAVANT» 0,5 bis 500 l/s Leistung. Aus Guss, Stahl, Stahlbeton. Ölunfallsicherung, Alarmanlage, Nachreinigung durch Koaleszenzfilterstufe. Vom VSA empfohlen.</p>	<p>3</p> 	<p>4</p> 
<p>5 FI-Schachtabdeckungen aus ALUMINIUM und verzinktem Eisenblech mit wählbarer Oberfläche, formschön, leicht und preisgünstig. Normalausführung und wasserdicht. Auch mit Riffelblechdeckel lieferbar. Begehbar und befahrbar bis 400 kN.</p>	<p>5</p> 	<p>Adresse: _____ _____ _____ _____</p> <p style="text-align: right;">SIA 60</p>

ACCUM = Schweizer Qualität seit

60 Jahren

Dank der neuen C-Elektronik nochmals reduzierte Energiekosten!

accutherm®



Accum

Accum AG
8625 Gossau ZH
Wärmetechnische
Apparate
Telefon 01 935 15 15

01 9351515
(ab 1. Okt. 84
01 936 11 11)

Wichtigstes Kapital der ACCUM ist das know-how ihrer Mitarbeiter. Es steht Ihnen jederzeit uneingeschränkt zur Verfügung.

Heizkomfort kann nun auch wirtschaftlich und umweltfreundlich sein

Ich möchte von der 60-jährigen Erfahrung von Accum profitieren. Bitte senden Sie mir Unterlagen.

- Accumat-Zentralspeicher Direktheizgeräte Grossboiler
 Accutherm-Einzelspeicher Elektroboiler «Polyamid»-geschützt

Name: _____ Strasse: _____ Plz./Ort: _____
Datum: _____ Unterschrift: _____



SIA

Th-1/84



«schlüsselfertige» Beton-Öltanks

Planung und Bau durch:

SCHOELLKOPF-IRONFLEX AG

Schaffhauserstrasse 265

CH-8057 Zürich

Tel. 01/312 78 88

LSH-AG

Als Generalvertreter der POLITA FRIULI sind wir in der Lage, Ihnen **Stahlbauten** jeglicher Art zu offerieren. Wir sind preisgünstig und qualitativ hochstehend. Sämtliche Produkte sind gemäss SIA-Norm gerechnet.

Es freut uns sehr, Ihnen unsere Unterlagen zu zustellen.

Generalvertretung der



Alte Zürcherstrasse 10

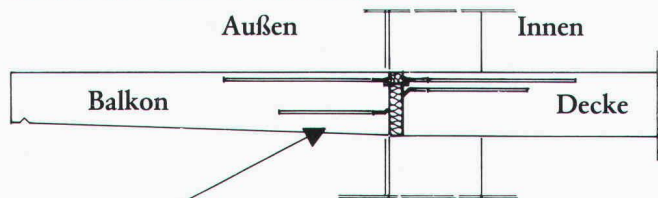
5200 Brugg

Telefon 056 41 15 21

Telex 58364

Kältebrücke, Sporen, Schimmel –

Dies ist das Problem!



Das ist unser Problemlöser!

Schöck-Isokorb

Die Balkondämmplatte mit Bewehrungskorb!

Der Schöck Isokorb mit rostfreiem Stahl und vorgeschriebenen Verankerungslängen entspricht der neuen SIA Norm 162.

Darüber sollten Sie mehr wissen!

Coupon

Senden Sie mir bitte kostenlos die Schöck-Isokorb-Info-Mappe.

Absender: _____



FELI BAUTEILE AG

Obersumpfstraße 862, 5745 Safenwil, Telefon 062-67 23 13



Sanierung Wohnkolonie Limmatstrasse, Zürich

Lieferung und Montage sämtlicher heimat-
schutzgerechter Spezialfenster in
kombinierter Doppelverglasung:

inneres Doppel: Isolierglas 2fach
äusseres Doppel: Einfachverglasung
mit Sprossenteilung

Hervorragende Schall- und Wärmeisolation



Jost Müller

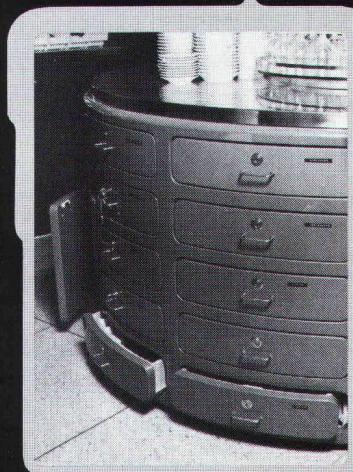
Fensterfabrik, 8750 Glarus

Telefon 058 / 61 16 16

Der nahtlose, dauerhafte
Schutz für Türen, Fen-
stersimse, Schalteran-
lagen, Pultplatten, Sitz-

bänke usw., auch für Feucht-
räume. Jede beliebige
sogar dreiseitig ge-
rundete Form möglich.

Poly ester- Mantel (2-3 mm dick) für Holzbauteile



absolut wasserfest ●
hygienisch ● zähelastisch
● fühlt sich warm an ●
keine Alterung ● alle
Unifarben möglich

Dokumentation und
unverbindliche Beratung
durch:

Orsopal AG
5742 Kölliken
064 43 11 21



▲ Beispiel: Buffet-Anlage

startex®

Schweiz. Qualitätsprodukt

IDC CHEMIE AG 8807 Freienbach
Abteilung Bausulationen ☎ 055-48 29 35

Der moderne, atmungsaktive und gesundheitsverträgliche Wärmedämmstoff!

Spritzdämmstoff für höchste Ansprüche . . .

*Einziger schwund- und geruchfreier UF-Isolationssschaum ohne Formaldehyd-Immissionen.
Geeignet für Hohlraumisolierungen bei thermischen und akustischen Problemen in Alt- und Neubauten.
Brennt nicht, erzeugt keinen Expansionsdruck, ist alterungsbeständig und formstabil.*

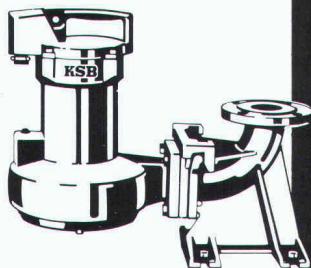
Tauchmotorpumpen von KSB wartungsfrei, preisgünstig

Tauchmotorpumpen von KSB haben sich in schwierigsten Einsätzen bewährt!

- viele Werkstoffvarianten
- unübertroffen die patentierte Einhängenvorrichtung
- auch für Trockenaufstellung

Ausführungen für Schmutzwasser, Fäkalien und Abwasser aller Art, auch mit zopfbildenden oder aggressiven und abrasiven Beimengungen.

In unserem Lieferprogramm finden Sie auch die passenden Armaturen!



Pumpen
Armaturen

Limmatstr. 50
8031 Zürich
Tel. 01 44 99 33

KSB ZÜRICH AG

6

Aus unserem Fabrikationsprogramm:

Die Columbus Wangen- Treppe.

ERST-
KLASSIGES
HOLZ-
PERFERTE AN-
FERTIGUNG BIS
INS DETAIL!



Verlangen Sie bitte die ausführlichen
Prospektunterlagen bei

Industriestrasse
9245 Oberbüren
Tel. 073 - 51 37 55



Columbus Treppen ag

Ausbau-Systeme

Perllit-Deckenplatten

Ausdrucksvolle Designs für harmonische Decken

- Gipsdekorplatten im Raster 62,5 x 62,5 cm
- Mit einer Perllit-Decke erhält so mancher nüchterne Raum persönlichen Charme und das Tüpfelchen auf dem «i».

- zur Wahl stehen über 40 Dekors
- schneller Einbau, ohne Schmutz

Verlangen Sie Unterlagen, oder rufen Sie uns an.

A. Leu AG 4144 Arlesheim Tel. 061/46 44 20 Telex 63 595



AMINOTHERM

DIE ISOLATION NACH MASS!

CELULAN®

Isolierschaum

EMPA-geprüfte Qualität. Nach den weltweit strengsten Normen. Optimale Hohlraum-Isolation für Alt- und Neubauten.

Isolier-Spritzfasern

Cellulose-, Glas- und Steinwolle-Fasern. Für Decken, Kuppeln, Industrie-Bauten und Brandschutz.



AMPUS AG ZÜRICH

8968 Mutschellen ☎ 057 33 72 42
7000 Chur ☎ 081 22 41 61



GRAENICHER AG

3604 Thun ☎ 033 36 06 06
4057 Basel ☎ 061 26 46 43

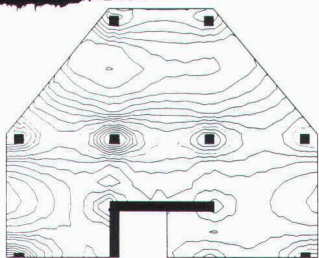
GRAENICHER SA

2000 Neuchâtel ☎ 038 25 25 12

CEDRUS

**Finite-Element-
Plattenprogramm**

In gewohntem Standard,
jetzt aber auf **HP 9816**
Personalcomputer



cupus
Software

Baumackerstrasse 42
Postfach 8161
8050 Zürich
Telefon 01/312 20 25

- Hohe Kapazität (1000 Knoten)
- Hohe Leistungsfähigkeit
- Grenzwerte, Bemessung
- Grafische Ausgabe

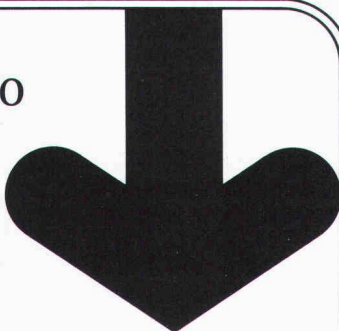
... und dies in Ihrem Büro nebst weiteren, bewährten Programmen von

Software für das Planungsbüro

für HP Series 80
neu für HP 9816, 9826, 9836

- Stabstatik beliebiger Tragwerke
- Böschungen, Stützmauern
- Drucknetze, Hydraulik (neu!)
- Devisierung CRB, VSS, diverse
- Büroadministration, Buchhaltung
- Lohn und Gehalt

Verlangen Sie Unterlagen.



Ingenieur- und Planungsbüro
rony dahinden

Dipl. Bauing. ETH/SIA
8370 Sirmach
Grünastr. 4
Tel. 073 26 39 22



Dachornamente Spenglerei- Artikel

- Dachspitzen
- Wetterhähne
- Rinnenkasten
- Metallschuppen
- Dachgauben

USINE DECKER S. A.

Belleaux 4 — 2000 NEUCHÂTEL — Tel. 038 / 24 55 44



repxit+ ... immer eine Länge voraus fugenlose Bodenbeläge auf Epoxidharzbasis

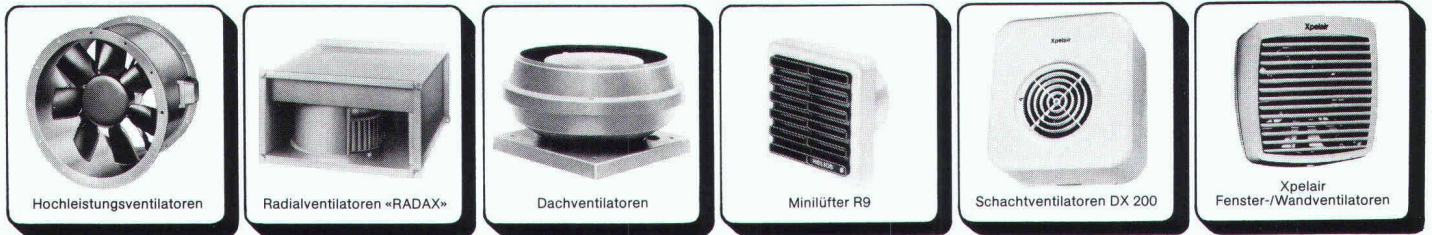
für: alle industriellen Bauten – Zivilschutzanlagen – Garagen – Labors
– Garderoben – Schulhäuser – öffentliche Bauten usw.

- Mörtelbeläge – Giessbeläge – Versiegelungen – Imprägnierungen auf Unterlagen aus:
 - Beton – Steinholz – Asphalt
- Repxit für:
- Neubauten – Umbauten – Renovationen

REPOXIT AG

Pflanzschulstrasse 28 8403 Winterthur Telefon 052 - 29 79 05

PROFIS IN SACHEN LÜFTUNG



Xpelair® Helios extrair®

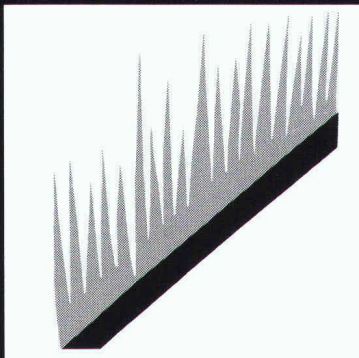
HELIOS VENTILATOREN AG

Steinackerstr. 36, 8902 Urdorf-Zürich, Tel. 01/734 36 36, Telex 52 320

Hunn begrünt alles und überall – auch in Ihrem Fall!

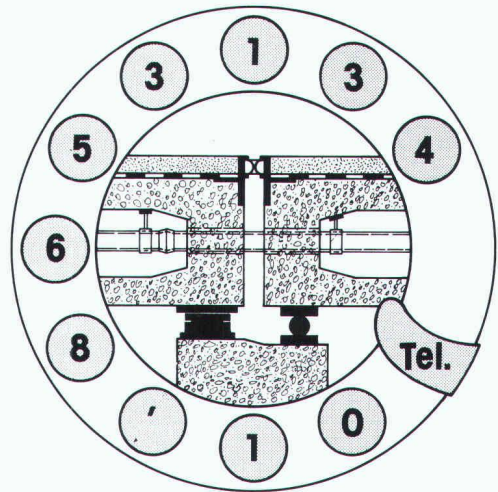
Hunn inverdisce tutto e dappertutto, anche nel vostro caso!

Hunn verdit tout et partout – dans votre cas aussi!



BEGRÜNUNGEN HUNN AG
 Humuslose Begrünungen
 Böschungsbegradung
 Grossflächen-Begrünungen
 Gehölzsaaten, Fertiggras
 Platiusstrasse 1016
 5630 Muri AG
 Telefon 057 44 22 25

Fugenübergangskonstruktionen Brückenentwässerungen



Auflager für Hoch- und Tiefbau

Spezialkonstruktionen für das Bauwesen

BAMECOAG

CH-8424 Embrach, Stationsstrasse 100
 Telefon 01 / 865 31 34, Telex 59788 bameco

Ich bestehe auf gopor T/SE

- Aus Qualitätsgründen (hervorragende Trittschallisolations-Werte, sehr gutes Langzeitverhalten)
- Aus Vertrauensgründen (2,5 Mio verlegte m²)
- Aus Preisgründen

- die Schweizer Qualitäts-Trittschallisolationsplatte



gonon Kunststoffwerk AG
 CH-8226 Schleithem SH · Tel. 053/6 47 21 · Telex 76723

gonon

Kleineres Ingenieurbüro in Winterthur sucht

Bauingenieur HTL (Fachrichtung Tiefbau)

Ihr Aufgabenbereich:

- als Projekt- und Bauleiter: selbständige Bearbeitung und Betreuung von Projekten auf den Gebieten der Wasserversorgung, Kanalisation, Abfallbeseitigung, Gewässerbau.

Unsere Erwartungen:

- einige Jahre Berufserfahrung auf den obenerwähnten Gebieten
- Initiative und Organisationstalent
- Sinn für kollegiale Zusammenarbeit
- Bereitschaft, gelegentlich auch im Bereich Tragkonstruktionen mitzuhelfen

Wir bieten:

- angenehmes Arbeitsklima in kleinem Team
- fortschrittliche Arbeitsbedingungen
- netter Arbeitsort in ruhigem Quartier

Wenn Sie sich angesprochen fühlen, bitten wir Sie, Ihre Bewerbung mit den üblichen Unterlagen einzureichen unter Chiffre SIA 851 an IVA AG, Postfach, 8032 Zürich.

Sind Sie an einer interessanten Aufgabe in einer lebhaften und internationalen Umgebung interessiert? Für unsere zentrale Verwaltung in Zürich suchen wir eine(n)

technisch/kaufmännische(n) Mitarbeiter(in)

Wir stellen uns vor, dass Sie eine Ausbildung als Bauzeichner(in) haben sowie einige Jahre Erfahrung in der Bauführung mit sich bringen. Ein kaufmännisches Flair sowie gute Englischkenntnisse sind weitere Voraussetzungen für diese Tätigkeit.

Das Aufgabengebiet umfasst die Verwaltung unserer Gebäude in Zürich und Lausanne sowie die Büroplanung und deren Ausführung. Der Einkauf von Büromöbeln sowie gewisse administrative Aufgaben gehören ebenfalls zu diesem interessanten Aufgabengebiet.

Wir bieten Ihnen eine sorgfältige Einführung, gleitende Arbeitszeit, zentrale Lage (Bahnhof Enge) und gut ausgebaute Sozialleistungen.

Interessenten bitten wir, sich schriftlich oder telefonisch an folgende Adresse zu wenden:

Peter Wilhelm, Personnel Officer
Citibank, N.A., Seestr. 25, 8022 Zürich, Tel. 01 / 205 71 11

**Der dipl. Bauingenieur HTL,
der bei uns die technische
Betreuung unserer führenden
Produkte übernimmt, sollte
ein persönliches Interesse
daran haben, unser Wissen
nicht für sich zu behalten.**

Über das, was wir Ihnen in dieser entwicklungs-
fähigen, verantwortungsvollen Position ausser
der Chance zum Ausbau lebendiger persönlicher
Kontakte sonst noch zu bieten haben, möchte
sich unsere Geschäftsleitung gerne bald einmal
mit Ihnen persönlich unterhalten. Bitte tele-
fonieren Sie uns oder schicken Sie uns gleich Ihre
schriftliche Bewerbung mit den üblichen
Unterlagen.

Stotmeister AG

Südstrasse 14, 8172 Niederglatt, Tel. 01/850 37 65

Vollwärmeschutz-
Systeme
Kunstharzputze
Dispersionsfarben
Betonsanierungs-
Systeme

sto

MENNEL ARCHITEKTEN
ARCHITEKTURBÜRO AG
BRUENIGSTRASSE 104

6060 SARNEN

WIR SUCHEN
EINEN ERFAHRENE

PROJEKTLEITER/SACHBEARBEITER

UND FREUEN UNS
AUF IHRE SCHRIFTLICHE BEWERBUNG

Danzeisen + Voser + Forrer Architekturbüro, St. Gallen

Wir bearbeiten zurzeit interessante Aufträge für Wohnüberbauungen, Geschäftshäuser und Industriebauten. Zur Ergänzung unseres Mitarbeiterstabes suchen wir einen jüngeren, gut ausgewiesenen

Bauzeichner und Architekt-Techniker HTL

mit fundierten Kenntnissen in der Konstruktion von anspruchsvollen Bauaufgaben. Wenn Sie Freude und Interesse an der Architektur und der zeichnerischen Bearbeitung von Projekt-Ausführungs- und -Detailplänen haben, melden Sie sich bitte telefonisch oder schriftlich, gerne empfangen wir Sie zu einer mündlichen Besprechung.

Danzeisen + Voser + Forrer, Architekturbüro
Vadianstrasse 46, 9001 St. Gallen, Telefon 071 / 22 23 52

wir suchen begeisterungsfähigen, fachlich qualifizierten

hochbautechniker/ architekten htl

als projektleiter zur bearbeitung interessanter öffentlicher und privater bauaufgaben.

architektengemeinschaft
grüniger + theus, dipl. architekten eth/sia
und partner ag
franklinstr. 5, 8050 zürich, tel. 01 / 312 02 53

Architekturbüro im Raume Thun wünscht sich eine gute Zusammenarbeit mit

Architekt ETH/SIA

zwecks selbständiger Bearbeitung von Wettbewerben sowie interessanten Projekten.

Spätere Beteiligung erwünscht.

Melden Sie sich bitte mit den üblichen Unterlagen unter Chiffre SIA 850 an IVA AG, Postfach, 8032 Zürich.

In unser Ingenieurbüro suchen wir einen qualifizierten und initiativen

Bauzeichner

für Stahlbetonbau und allgemeinen Tiefbau.

Wir bearbeiten Wohnungsbauten, Industriebauten, Strassenbauten, Kanalisationen, Bachverbauungen. Einsatz in Projektierung und Bauleitung sind möglich.

Wir schätzen eine frohe, gut gelaunte, aktive und speditive Teamarbeit.

Wir freuen uns auf Ihren Anruf.

Ingenieurbüro Marcel Mobil, dipl. Bauingenieur ETH/SIA,
9500 Wil, Telefon 073 / 23 31 89

Gesucht in kleineres Architekturbüro erfahrener

BAUFÜHRER

für interessante Bauaufgaben.

Wir freuen uns auf Ihren Anruf. Tel. 062 / 41 11 44.

Alfred Henzer, Architekt, 4665 Oftringen

Stellengesuche

Bauingenieur HTL

1947, Schweizer, mit vielseitiger Erfahrung in Statik und konstruktivem Ingenieurbau, sucht neue, interessante Stelle, vorzugsweise in kleinerem Team.

Sie erreichen mich unter Chiffre SIA 869 an IVA AG, Postfach, 8032 Zürich.

Jüngerer dipl. Bauingenieur ETH

sucht neuen Wirkungskreis in Ingenieurbüro im Raum Stadt Zürich und Umgebung. Einsatzgebiet konstr. Ingenieurbau und Grundbau. 2 Jahre praktische Tätigkeit. Eintritt auf Herbst 1984.

Offerten unter Chiffre SIA 872 an IVA AG, Postfach, 8032 Zürich.

Architekt HTL

38, in leitender Stellung, sucht neuen Wirkungskreis, Schwerpunkt Planung. Breite Berufserfahrung, verschiedene branchenverwandte Spezialkenntnisse.

Offerten unter Chiffre 29-300449 Publicitas, 4600 Olten.

Haben Sie in Ihrem kleinen Architekturbüro in Bern Arbeit für einen

dipl. Architekten ETH (Diplom 1979)

der sich für die Ausführungsplanung und die darauf folgenden Teilbereiche interessiert?

Dann schreiben Sie mir doch bitte unter Chiffre SIA 868 an IVA AG, Postfach, 8032 Zürich.

Suchen Sie einen zuverlässigen

Bauleiter/dipl. Tiefbautechniker

(35), D/F, mit kaufm. administrativer Führungsschulung? Erfahrung in Projektion, Bauleitung und Administration.

Offerten unter Chiffre SIA 873 an IVA AG, Postfach, 8032 Zürich.

Architekt HTL

CH, 37, 9 Jahre Berufserfahrung, Sprachen: D/E/F, mit mehrjähriger Auslandsfahrung in USA, BRD, England und Frankreich in Bauleitung und Projektleitung von Industriebauten und Verwaltungsgebäuden (mit Innenausbau), sucht interessante Stelle in In- und Ausland in Bauindustrie, vorzugsweise mit internationaler Tätigkeit in folgenden Gebieten: Bauleitung / Projektleitung oder Verkauf / Beratung / Koordination

Offerten unter Chiffre SIA 871 an IVA AG, Postfach, 8032 Zürich.

Architekt/Techniker HTL

29, Schweizer, Sprachen D/E/F, 6 Jahre Praxis (3 Jahre Ausland), sucht interessante und verantwortungsvolle Tätigkeit in der Schweiz, evtl. Ausland (frei ab Herbst 84).

Offerten unter Chiffre J 9750 an IVA AG, Postfach, 8032 Zürich.

Diverses

Vermessungsbüro mit erfahrenem Team **übernimmt**

Feld- und Büroarbeiten

Ingenieur-, Industrie-, Grundlagen- und Deformationsvermessung, Leitungskataster, Kataster beliebiger Thematik, Zeichnungsarbeiten, Unterakord GBV, freie Mitarbeit. Zentralschweiz, ZH, AG.

Anfragen bitte unter Chiffre SIA 861 an IVA AG, Postfach, 8032 Zürich.

Infolge Terminverschiebungen kann

Baunternehmung sofort günstig Arbeiten ausführen.

Telefon 01 / 202 72 63

Biel

Per sofort oder nach Vereinbarung vermieten wir in unserer Liegenschaft Nidaugasse 8 (zentrale Lage)

74 m² Büroräume, 4. OG

individuell aufteilbar. Interessenten melden sich bei:

ARTHUR FREY AG, Immobilienverwaltung,
4612 Wangen b/Olten, Telefon 062 / 34 31 31 (intern 268)

BAULEITER

mit guten Referenzen übernimmt für Sie KV, Devisierung, Bauleitung, Abrechnung für Industrie- und Wohnbauten.

Offerten unter Chiffre 3445 ZP an ofa Orell Füssli Werbe AG, 8022 Zürich.



Baustatikprogramme für Commodore, Sirius/Victor und IBM PC

Ebene und räumliche Stab- und Fachwerke, Durchlaufträger und -Platten, Platten mit finiten Elementen usw.
Neu: **TWO**

Wulf Seele, Ing. SIA, Flurstrasse 44, 2544 Bettlach, 065 / 55 21 43

ENERGIE SPAREN mit modernen



Zeitschalter
Zeitschalt-Uhren
Dämmerungs-,
Lichtwert- und
Regelschalter

Ein komplettes Programm. Unverbindliche Beratung über die Beste Anwendung in neuen und bestehenden Gebäuden. Rufen sie an:

ANSON AG 01/461 40 80
8055 Zürich Friesenbergstr. 108

ANSON (WR) Ventilatoren mit Wärmerückgewinn



sparen bis 65% Wärme in Restaurants, Fabriken, Schwimmbädern usw. Kompakt. Auch nachträglich montierbar anstelle von gewöhnlichen Ventilatoren. 300 bis 15'000 m³/h. ANSON (WR) ab Fr. 1490.- Lüftungsfirmen und

ANSON AG 01/461 40 80
8055 Zürich Friesenbergstr. 108

Mit ANSON Deckenventilatoren



viel bessere Wärmeverteilung in Fabrik- und Lagerhallen. Spart Heizkosten! Sofort amortisiert! Einfache Montage. Ab Fr. 364.-

ANSON AG 01/461 40 80
8055 Zürich Friesenbergstr. 108

An alle Architekten und Ingenieure

DEVISIEREN



Jetzt spielend leicht, zeitsparend und preisgünstig über unsere EDV-Anlage. Auf Wunsch komplette Devisierung und weitere Leistungen. Nach CRB-Normpositionen und Eigentext.

E. Jeuch, Arch. SIA, Rotfluhstr. 22, 8702 Zollikon, 01 / 391 50 77

apple computer

Devisierung

(nach CRB) Hard- & Software

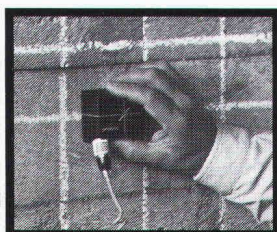
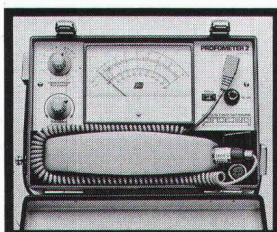
(Apple/// 256 KB, 2 Disk-Stationen, Bildschirm, Drucker, Devisierungsprogramm inkl. Ausmass, Offertvergleich, Vertrag & Abrechnung, kompl. Normpos. Katalog)

komplett nur **Fr. 11'900.-**

ILR AG Universitätstrasse 87
8033 Zürich Telefon 01/363 40 12



Textverarbeitung + 545.-
Netzplan + 1500.-
CAD + 1800.-
und viele weitere bau-spezifische Programme



PROFOMETER

Armierungs- und Metallsuchgerät für die genaue, zerstörungsfreie Prüfung der Stahlbewehrung in fertigen Bauwerken.

PROCEQ

PROCEQ SA
Riesbachstrasse 57
CH-8034 Zürich
Telefon 01/47 78 00
Telex 53 357 proce ch

**Ein unansehnlicher
Bodenbelag!**
In diesen Fällen hilft ...

Die äusserst abriebfeste Dünnbeschichtung ist weitgehend beständig gegen mineralische, tierische und pflanzliche Öle und Fette, sowie gegen zahlreiche Laugen, verdünnte Säuren usw.

Die Lowadur PU-Farbe ist ein modifiziertes Polyurethanharz. Nach dem Voranstrich ist die Zweikomponenten-Farbe einfach mit dem Roller aufzutragen.

Nutzen Sie unsere Erfahrung. Wir beraten Sie gerne.

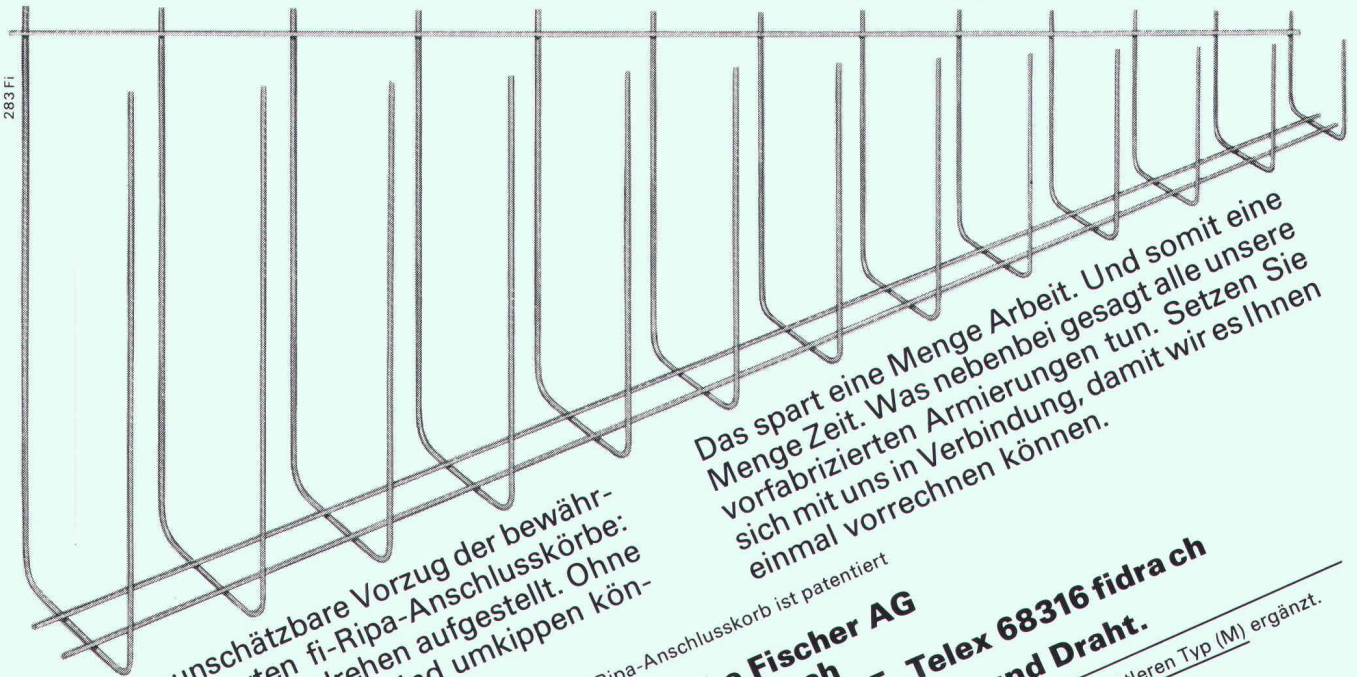
lowadur[®] 110-111
PU-Farbsystem



Walo Bauchemie AG
Klingenstrasse 39
Postfach 7479
8023 Zürich
Telefon 01/44 66 70



fi-Ripa[®]-Anschlusskörbe
Die stehen im Nu. Und bleiben stehen!



Das ist der unschätzbare Vorzug der bewährten, vorgefertigten fi-Ripa-Anschlusskörbe: Sie sind im Handumdrehen aufgestellt. Ohne umständliches Fixieren. Und umkippen können sie auch nicht.

Der fi-Ripa-Anschlusskorb ist patentiert

Drahtwerke Fischer AG
CH-5734 Reinach
Telefon 064-7115 55, Telex 68316 fidrach

Wir helfen Ihnen mit Rat und Draht.

Unser Programm haben wir mit einem mittleren Typ (M) ergänzt.
Verlangen Sie unsere Unterlagen.

Neu Typ (M)

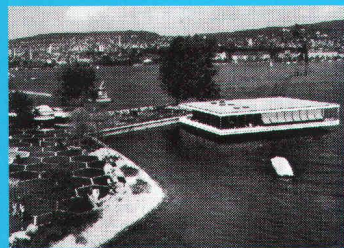
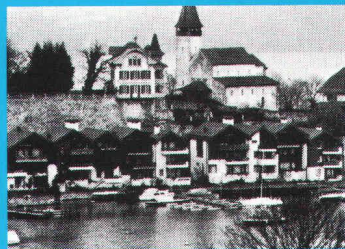
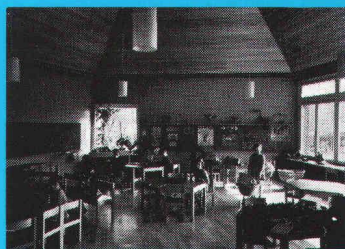
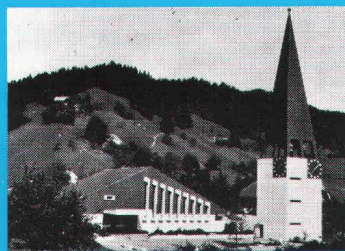
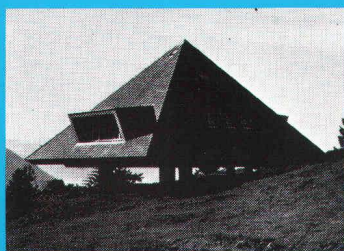
Das spart eine Menge Arbeit. Und somit eine Menge Zeit. Was nebenbei gesagt alle unsere vorgefertigten Armierungen tun. Setzen Sie sich mit uns in Verbindung, damit wir es Ihnen einmal vorrechnen können.



Elektrisch heizen-sicher zuverlässig warm



Anlagen für jeden
Einsatzbereich
projektiert und erstellt...



Star Unity AG
Fabrik elektrischer Apparate
8804 Au ZH, Tel. 01 780 84 84

Elektro-Heizanlagen

Star Unity, ein rein schweizerisches Unternehmen mit dem Ziel, umweltkonforme, energiefreundliche Heizanlagen herzustellen, befasst sich bereits seit 30 Jahren mit dem Bau von Elektro-Heizanlagen. Wir projektieren ein ausserordentlich breites und anpassungsfähiges Apparatespektrum. Ein Programm, mit dem wir in der Lage sind, jedes, auch Ihr Heizproblem optimal zu lösen.

Star Unity AG entwickelt nicht nur lufthygienisch, sondern wirkt auch bahnbrechend bei der Einführung der Wärmespeichergeräte. Wir reduzierten als erste Firma die Bautiefe der Speicher-

geräte dank verbesserter Isolation von 36 cm auf 25 cm. Mit der Entwicklung unseres TTC-Systems gelang bereits vor 4 Jahren das, was noch heute als sensationell gilt, nämlich der Bau eines Wärmespeichersystems von nur 15 cm Bautiefe. Das im Baukastenprinzip aufgebaute TTC-System erlaubt eine frei wählbare Dimensionierung von Mischheizkörpern.

Heute befassen wir uns, nebst der Fabrikation und dem Verkauf unserer bewährten Apparate, sehr intensiv mit der Einführung von energiesparenden Apparaten. Wir fabrizieren Systeme zur Substitution von Energie.