

Normalabflusstiefe, kritische Tiefe und konjugierte Wassertiefen in der Hydraulik offener Gerinne

Autor(en): **Hager, Willi H.**

Objektyp: **Article**

Zeitschrift: **Schweizer Ingenieur und Architekt**

Band (Jahr): **102 (1984)**

Heft 17

PDF erstellt am: **21.09.2024**

Persistenter Link: <https://doi.org/10.5169/seals-75449>

Nutzungsbedingungen

Die ETH-Bibliothek ist Anbieterin der digitalisierten Zeitschriften. Sie besitzt keine Urheberrechte an den Inhalten der Zeitschriften. Die Rechte liegen in der Regel bei den Herausgebern. Die auf der Plattform e-periodica veröffentlichten Dokumente stehen für nicht-kommerzielle Zwecke in Lehre und Forschung sowie für die private Nutzung frei zur Verfügung. Einzelne Dateien oder Ausdrucke aus diesem Angebot können zusammen mit diesen Nutzungsbedingungen und den korrekten Herkunftsbezeichnungen weitergegeben werden. Das Veröffentlichen von Bildern in Print- und Online-Publikationen ist nur mit vorheriger Genehmigung der Rechteinhaber erlaubt. Die systematische Speicherung von Teilen des elektronischen Angebots auf anderen Servern bedarf ebenfalls des schriftlichen Einverständnisses der Rechteinhaber.

Haftungsausschluss

Alle Angaben erfolgen ohne Gewähr für Vollständigkeit oder Richtigkeit. Es wird keine Haftung übernommen für Schäden durch die Verwendung von Informationen aus diesem Online-Angebot oder durch das Fehlen von Informationen. Dies gilt auch für Inhalte Dritter, die über dieses Angebot zugänglich sind.

kantonale Handelskammern für eine regionale Promotionsarbeit im Innovationsbereich ein. Permanente Innovations-Beratungsstellen sind geschaffen worden, und Informationstagungen mit Hochschulreferenten und Vertretern der mit Forschungsförderung betrauten Bundesstellen wurden zum *Ort der Begegnung*, ganz im Sinne des Schlusswortes der GHF-Tagung. Bei aller Anerkennung der Priorität, über welche die Hochschule im Besitze des Fach-

wissens und der weltweiten Information verfügt, sind diese Hinweise auf andere Bemühungen, den Innovationsprozess in Gang zu bringen, zu erwähnen. Dies um so mehr, weil sie im Zeichen der Selbsthilfe dem an der Tagung dringlich geforderten pragmatischen Vorgehensmuster entsprechen. Die GHF räumte dem Thema «Technologie-transfer» vor vier Jahren zwei Arbeitstage ein; dieser komplexe und aktuelle Gegenstand konnte diesmal nur als Ausschnitt zur

Darstellung gelangen. Dabei hätten auch einmal Vertreter der höheren technischen Lehranstalten mit ihren massgeblichen Erfahrungen in der Zusammenarbeit mit der Industrie zu Worte kommen müssen.

Adresse des Verfassers: Charles-Louis Gauchat, Dipl. Ing. ETH/SIA, Zumikerstr. 1, 8700 Küsnacht.

Normalabflusstiefe, kritische Tiefe und konjugierte Wassertiefen in der Hydraulik offener Gerinne

Von Willi H. Hager, Lausanne

Die drei Wassertiefen stellen Grundelemente der hydraulischen Berechnung offener Gerinne dar. Sie sind für die wichtigsten Profile bestimmt und in Berechnungsdiagrammen ausgewertet.

Normal depth, critical depth and conjugate depths are the essential lengths of Open Channel Hydraulics. They have been investigated and plotted on graphs.

Les profondeurs normales, critiques et conjuguées sont des éléments caractéristiques de l'hydraulique des canaux découverts. Le but de cet article est leur dérivation et présentation graphique pour des calculs pratiques.

Die Begriffe Normalabflusstiefe, kritische Tiefe und konjugierte Tiefen sind in der Berechnung von Abflüssen in offenen Gerinnen von zentraler Bedeutung. Ihre Ermittlung ist unter vereinfachenden Annahmen schon lange bekannt, bei konkreten Aufgaben ist der Berechnungsaufwand aber häufig gross. Der Aufsatz verfolgt zwei Ziele:

- Aufstellung der Beziehungen für die drei Wassertiefen unter den üblichen Berechnungsannahmen,
- Auswertung der Resultate für häufig auftretende Kanalprofile.

Der Schwerpunkt der Untersuchung liegt in der *Erstellung von Berechnungsdiagrammen*. Diese bilden eine wertvolle Arbeitsunterlage für Kanalbauer.

Die Normalabflusstiefe

Unter Normalabfluss versteht man den Gleichgewichtszustand von treibenden und rückhaltenden Kräften im prismatischen Kanal mit konstanter Rauigkeit, konstantem Durchfluss und konstantem Sohlgefälle. Wir gehen von der idealisierten Stromröhrentheorie

aus, betrachten also *eindimensionalen Abfluss*.

Zur exakten Formulierung führen wir die folgenden *Berechnungsvoraussetzungen* ein:

- die Druckverteilung sei überall hydrostatisch,
- das Sohlgefälle J_s sei im Bereich $1\% \leq J_s \leq 100\%$,
- die Krümmung der Kanalachse sei sehr gering.

Herrscht im Gerinne Normalabfluss, so sind Druck- und Wasserlinie identisch und parallel zur Energielinie sowie zur Gerinnesohle.

Bis heute ist es nicht gelungen, den beschriebenen Abflusszustand theoretisch zu erfassen. Obwohl die *Turbulenztheorie* halbempirische Ansätze liefert, verwenden wir zur Beschreibung des Normalabflusszustandes das klassische, empirische Gesetz von *Strickler* (1923):

$$(1) \quad v_N = k \cdot \sqrt{J_s} \cdot R_N^{2/3}$$

mit « N » als Bezeichnung des Normalabflusszustandes, v als mittlere Geschwindigkeit $v = Q/F$, Q als Durchfluss, F als Profilfläche, k als Beiwert

nach Strickler, J_s als Sohlgefälle, R als hydraulischer Radius $R = F/U$ mit U als benetztem Umfang.

Mit der *Kontinuitätsgleichung* gilt für den Durchfluss:

$$(2) \quad Q_N = k \cdot \sqrt{J_s} \cdot R_N^{2/3} \cdot F_N$$

oder

$$(3) \quad Q_N/k\sqrt{J_s} = F_N \cdot R_N^{2/3} = f(h)$$

Die rechte Seite von Gleichung (3) ist lediglich von der Wassertiefe h abhängig.

Zur *universalen* Erfassung beliebiger Profile führen wir die dimensionslose Darstellung ein. Alle mit « o » bezeichneten Grössen sind dimensionslos. Mit a als Referenzlänge erhalten wir:

$$(4) \quad U = a \cdot U_o \\ F = a^2 \cdot F_o$$

und somit als *allgemeine Normalabflussgleichung*:

$$(5) \quad \frac{Q_N}{k \cdot \sqrt{J_s} \cdot a^{8/3}} = (F_o^5 / U_o^2)^{1/3}$$

Die kritische Tiefe

Als Energiehöhe H eines Abflusses mit der Wassertiefe h und der mittleren Geschwindigkeit v definieren wir:

$$(6) \quad H = h + v^2/2g = h + Q^2/(2gF^2)$$

Die kritische Tiefe genügt der Bedingung:

$$(7) \quad \frac{\partial H}{\partial h} = 1 - \frac{Q^2}{gF^3} \cdot \frac{\partial F}{\partial h} = 0$$

In dimensionsloser Darstellung ergibt sich als *Definitionsgleichung der kritischen Tiefe*:

$$(8) \quad \frac{Q^2}{ga^5} = \frac{F_o^3}{\partial F_o / \partial h_o}$$

Der kritische Durchfluss ist lediglich vom Profil und vom Wasserstand h abhängig.

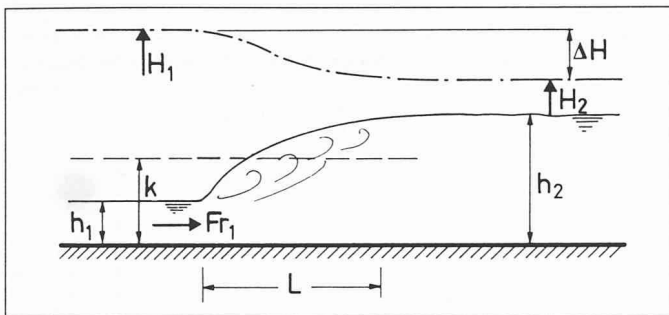
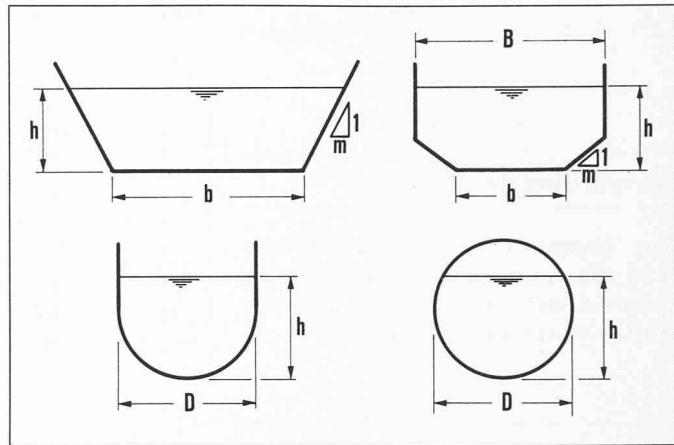


Bild 1 (oben). Wassersprungung zwischen den beiden Querschnitten 1 und 2 mit h als Abflusstiefe, H als Energiehöhe, k als kritische Tiefe, ΔH als Energiedifferenz und L als Sprunglänge

Bild 2 (rechts). Untersuchte Profiltypen und Bezeichnung ihrer geometrischen Abmessungen



Die konjugierten Wassertiefen

Mit den konjugierten Wassertiefen bezeichnen wir die beiden ungestörten Abflusstiefen vor und nach dem Wassersprung. Bild 1 zeigt schematisch den unstationären Übergang vom schiessenden zum strömenden Abflusszustand.

Für die Berechnung des Zusammenhangs der beiden Tiefen in den Schnitten ① und ② führen wir die folgenden zusätzlichen Voraussetzungen ein:

- Die Wandreibungsverluste sind gegenüber den Stossverlusten gering,
- die Gerinnesohle ist annähernd horizontal,
- die Druckverteilung an den beiden Kontrollquerschnitten ist hydrostatisch.

Dann gilt nach dem Impulssatz in Richtung der Gerinneachse

$$(9) \quad \rho Q (v_2 - v_1) = P_1 - P_2$$

mit ρ als Dichte des Mediums und P als Druckkraft. Nach Anwendung der Kontinuitätsgleichung entsteht anstelle von (9):

$$(10) \quad \rho \cdot Q^2 \left(\frac{1}{F_2} - \frac{1}{F_1} \right) = P_1 - P_2$$

Die Druckkraft P lautet in dimensionsloser Darstellung

$$(11) \quad P = \rho g \cdot a^3 \cdot P_0$$

und somit die Gleichung für die konjugierten Wassertiefen:

$$(12) \quad \frac{Q^2}{g a^5} = \frac{P_{01} - P_{02}}{\frac{1}{F_{02}} - \frac{1}{F_{01}}}$$

Zusammenfassung

Normalabflusstiefe, kritische Tiefe und die konjugierten Tiefen sind wichtige

Begriffe in der Gerinnehydraulik. Ihre Definitionsgleichungen sind in allgemeiner Form ermittelt worden. Diese gestatten die Berechnung der Abflusstiefen in beliebigen Profilen, falls folgende geometrischen Beziehungen bekannt sind:

$$(13) \quad U_0, F_0, \partial F_0 / \partial h_0, P_0$$

Die Profile

Bild 2 gibt eine Übersicht über die wichtigsten Profile des Kanalbaus. Im folgenden werden die dimensionslosen Parameter (13) ermittelt.

Das Trapezprofil

Als Referenzlänge wählen wir die Grundseite b . Dann gilt:

$$(14) \quad U_0 = 1 + 2 \left(\frac{h}{b} \right) \cdot \sqrt{1 + m^2}$$

$$(15) \quad F_0 = \left(\frac{h}{b} \right) \left(1 + m \frac{h}{b} \right)$$

$$(16) \quad \frac{\partial F_0}{\partial h_0} = 1 + 2m \left(\frac{h}{b} \right)$$

$$(17) \quad P_0 = \left(\frac{1}{2} + \frac{mh}{3b} \right) \left(\frac{h}{b} \right)^2$$

m ist der Kotangens der Neigung der Seitenwände. Für $m = 0$ entsteht der Spezialfall des Rechteckprofils.

Das volle Trapezprofil

Die Referenzlänge ist gleich der Wasserspiegelbreite B . Mit $\beta = b/B$ gilt für $h/B \geq (1-\beta)/(2m)$:

$$(18) \quad U_0 = 2 \left(\frac{h}{B} \right) + \beta + \frac{1-\beta}{m} (\sqrt{1+m^2} - 1)$$

$$(19) \quad F_0 = \left(\frac{h}{B} \right) - \frac{(1-\beta)^2}{4m}, \quad \frac{\partial F_0}{\partial h_0} = 1$$

$$(20) \quad P_0 = \frac{1}{2} \left(\frac{h}{B} \right)^2 - \frac{(1-\beta)^2}{4m} \left(\frac{h}{B} \right) + \frac{(1-\beta)^3}{24m^2}$$

Für den Spezialfall $\beta = 0$ erhält man das Fünfeckprofil.

Das U-Profil

Das U-Profil ist ein zusammengesetztes Profil. Für Füllungsgrade $h/D < 1/2$ verweisen wir auf das Kreisprofil. Mit Durchmesser D als Referenzlänge folgt:

$$(21) \quad U_0 = 2 \left(\frac{h}{D} \right) + \frac{\pi}{2} - 1$$

$$(22) \quad F_0 = \left(\frac{h}{D} \right) + \frac{\pi}{8} - \frac{1}{2}, \quad \frac{\partial F_0}{\partial h_0} = 1$$

$$(23) \quad P_0 = \frac{1}{2} \left(\frac{h}{D} - \frac{1}{2} \right)^2 + \frac{\pi}{8} \left(\frac{h}{D} - \frac{1}{2} \right) + \frac{1}{12}$$

Das Kreisprofil

Als Referenzlänge wählen wir den Kreisdurchmesser D . Die Profil-Kenngrößen können nicht unmittelbar durch die Wassertiefe h , sondern nur über den halben Zentriwinkel $\alpha/2$ angegeben werden:

$$(24) \quad h = \frac{D}{2} (1 - \cos \alpha)$$

$$(25) \quad U_0 = \alpha$$

$$(26) \quad F_0 = \frac{\alpha - \sin \alpha \cos \alpha}{4},$$

$$\frac{\partial F_0}{\partial h_0} = \sin \alpha$$

$$(27) P_0 = \frac{1}{8} \left(\sin \alpha - \frac{\sin^3 \alpha}{3} - \alpha \cos \alpha \right)$$

Tabelle 1. Zuordnung der Diagramme

Bild	Profil	Normalabfluss	Kritischer Abfluss	Konjugierte Tiefen
3	Trapez	x	x	
4	volles Trapez	x		
5	volles Trapez		x	
6	U	x	x	
7	Kreis	x	x	
8	Trapez			x
9	volles Trapez			x
10	U			x
11	Kreis			x
12	Kreis			x

Auswertung der Resultate

Das Hauptziel dieser Untersuchung stellt die Auswertung der gefundenen Resultate dar. Tabelle 1 erleichtert das Auffinden eines Diagramms.

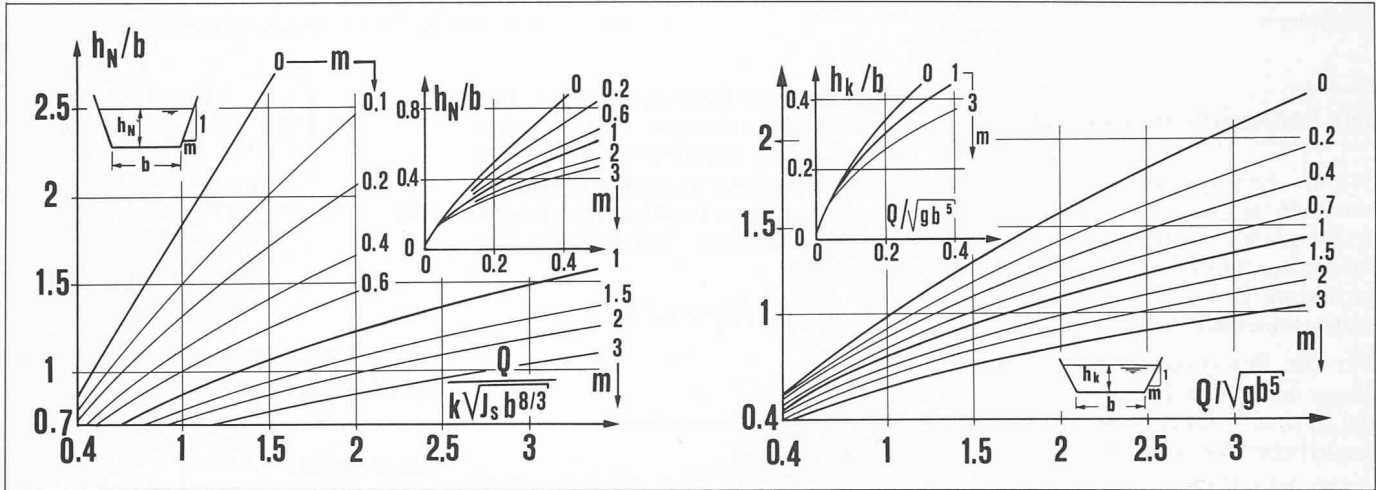
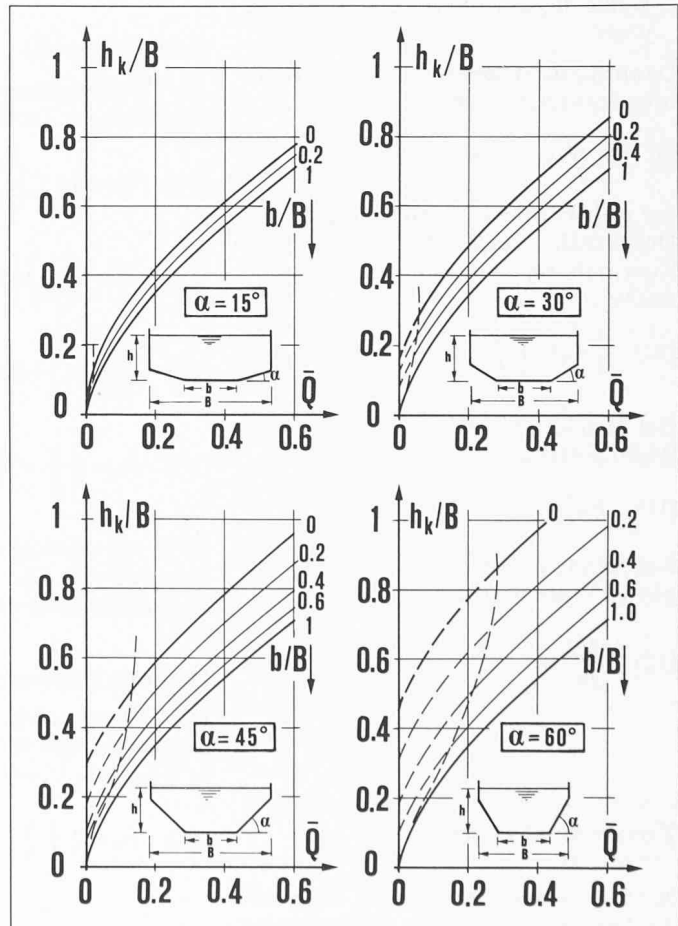
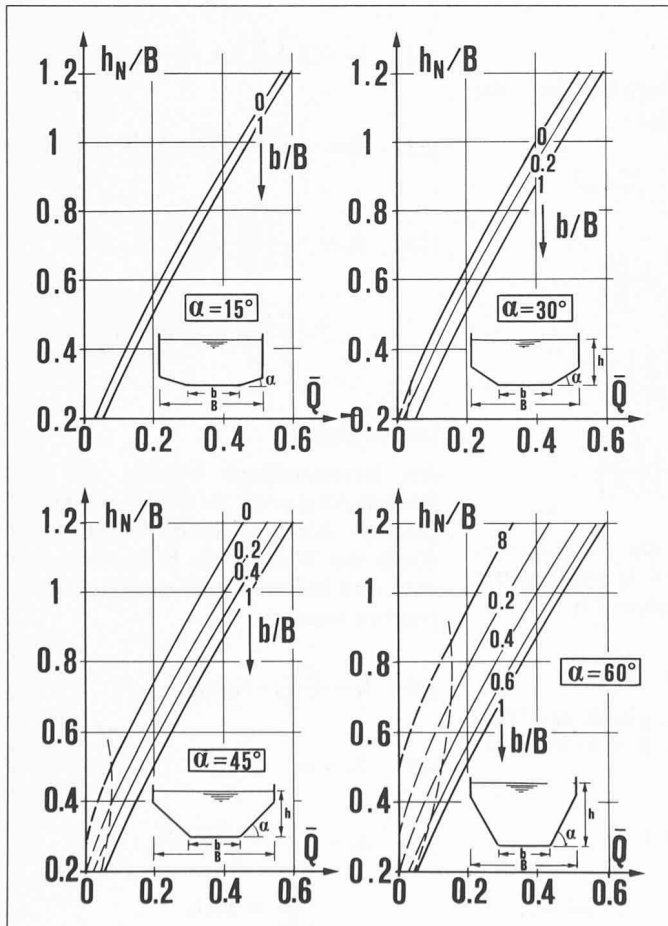


Bild 3. Normalabflusstiefen (links) und kritische Tiefen (rechts) im Trapezprofil

Bild 4. Normalabflusstiefen im vollen Trapezprofil; $\bar{Q} = Q / (K \sqrt{J_s} B^{8/3})$

Bild 5. Kritische Tiefen im vollen Trapezprofil; $\bar{Q} = Q / (\sqrt{g} B^5)$



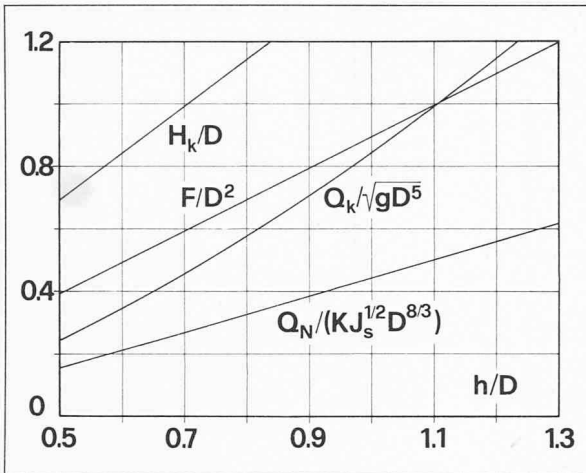


Bild 6 (oben). Normalabflusstiefe, kritische Tiefe, Fläche und Energiehöhe in Abhängigkeit der Teilfüllung im U-Profil

Bild 7 (rechts). Normalabflusstiefe (links im Bild) und kritische Tiefe, Fläche (rechts im Bild) im Kreisprofil

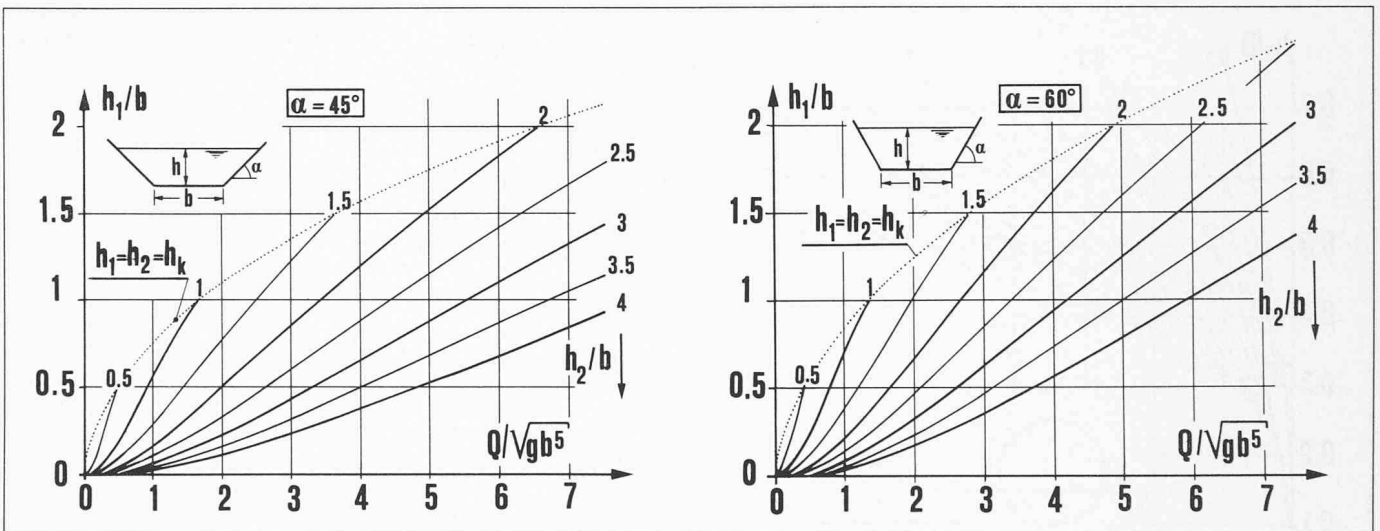
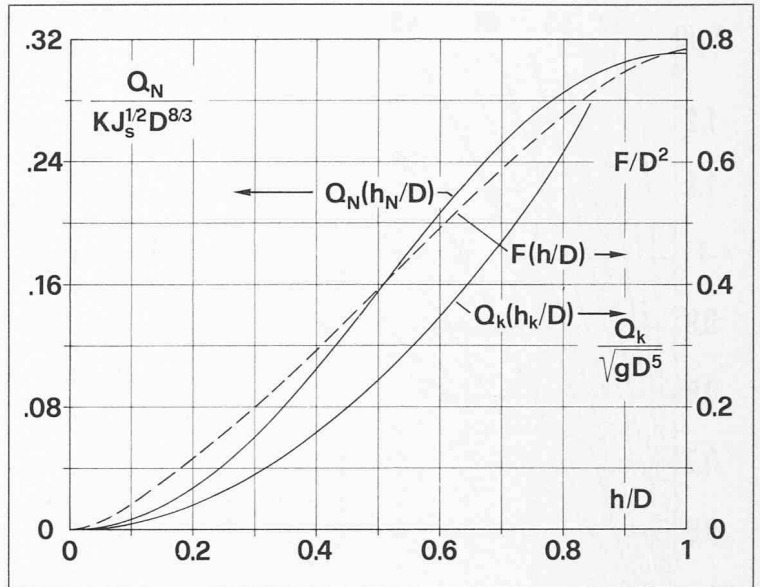
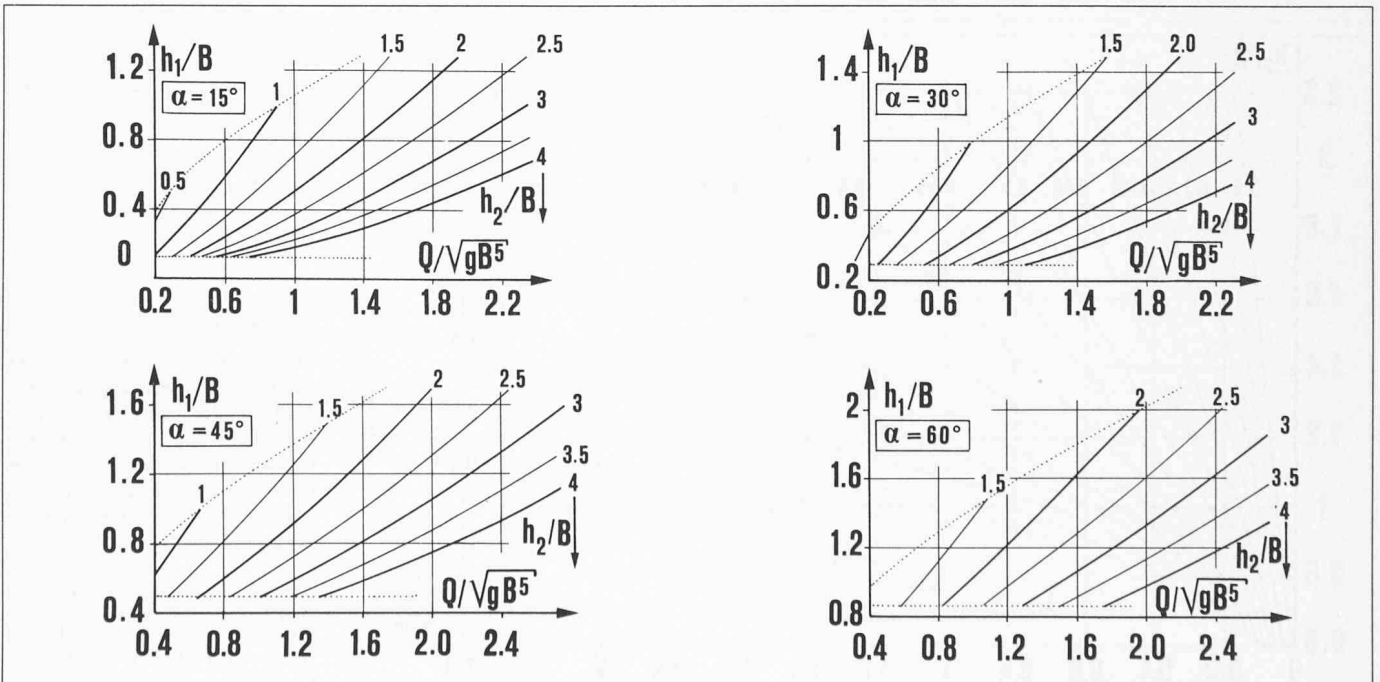


Bild 8. Konjugierte Abflusstiefen für Böschungswinkel von 45° und 60° im Trapezprofil

Bild 9. Konjugierte Abflusstiefen im vollen Trapezprofil mit b = 0



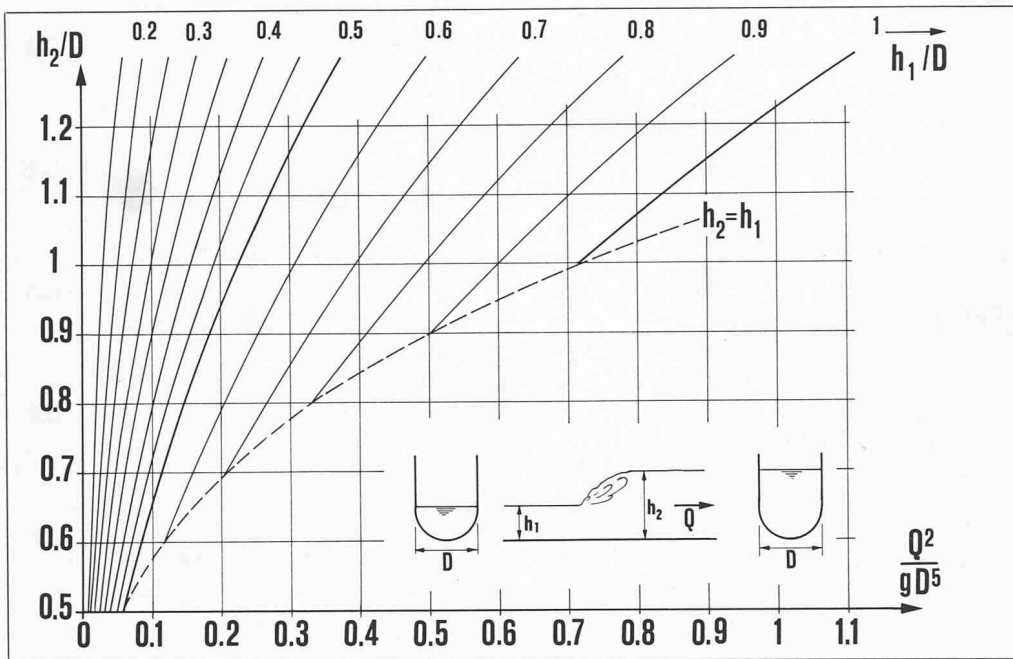


Bild 10. Konjugierte Abflusstiefen im U-Profil

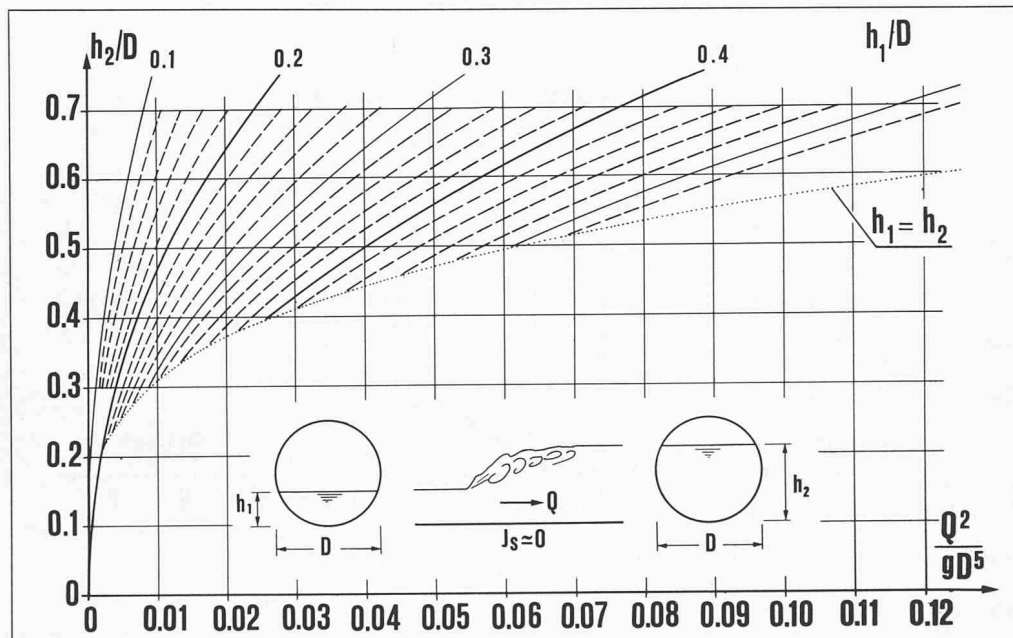


Bild 11. Konjugierte Abflusstiefen im Kreisprofil, kleine Füllungsgrade

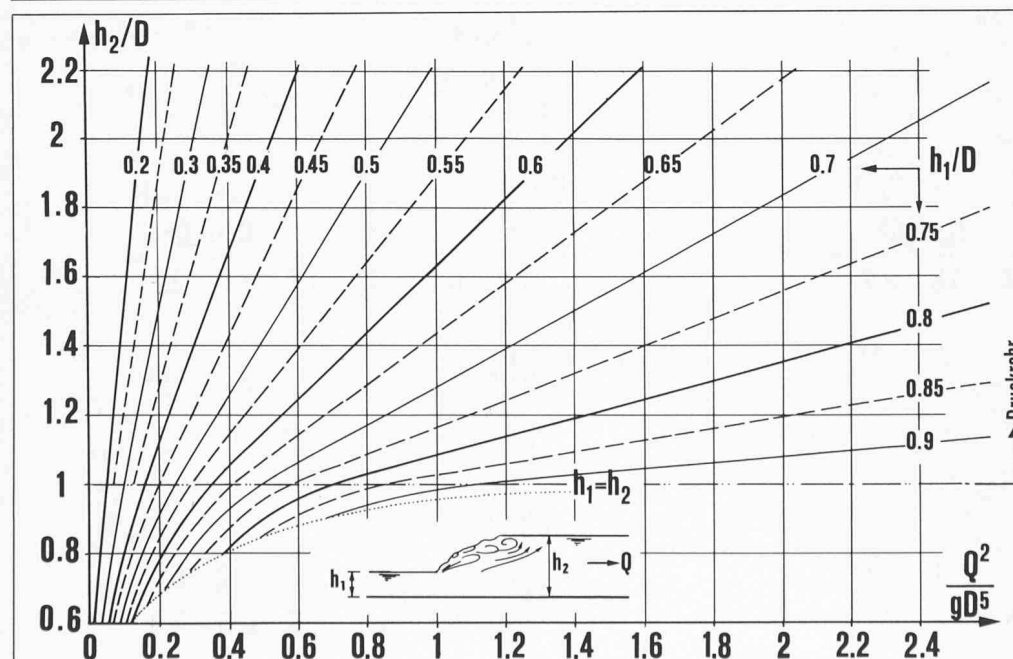


Bild 12. Konjugierte Abflusstiefen im Kreisprofil, grosse Füllungsgrade und Abfluss unter Druck im Unterwasser

Verdankungen

Die kritische Durchsicht des Manuskripts verdanke ich meinem Bruder Kurt Hager, Bauing. HTL. Die vorliegende Untersuchung entstand aus einer internen Forschungsarbeit des Ingenieurbüros Kuster und Hager AG, Zürich.

Adresse des Verfassers: Dr. W. H. Hager, dipl. Ing. ETH, Chaire de Constructions Hydrauliques (CCH), Génie Civil (BGC), EPFL, 1015 Lausanne.