

Objektyp: **Advertising**

Zeitschrift: **Bulletin technique de la Suisse romande**

Band (Jahr): **91 (1965)**

Heft 20

PDF erstellt am: **25.09.2024**

### **Nutzungsbedingungen**

Die ETH-Bibliothek ist Anbieterin der digitalisierten Zeitschriften. Sie besitzt keine Urheberrechte an den Inhalten der Zeitschriften. Die Rechte liegen in der Regel bei den Herausgebern.

Die auf der Plattform e-periodica veröffentlichten Dokumente stehen für nicht-kommerzielle Zwecke in Lehre und Forschung sowie für die private Nutzung frei zur Verfügung. Einzelne Dateien oder Ausdrucke aus diesem Angebot können zusammen mit diesen Nutzungsbedingungen und den korrekten Herkunftsbezeichnungen weitergegeben werden.

Das Veröffentlichen von Bildern in Print- und Online-Publikationen ist nur mit vorheriger Genehmigung der Rechteinhaber erlaubt. Die systematische Speicherung von Teilen des elektronischen Angebots auf anderen Servern bedarf ebenfalls des schriftlichen Einverständnisses der Rechteinhaber.

### **Haftungsausschluss**

Alle Angaben erfolgen ohne Gewähr für Vollständigkeit oder Richtigkeit. Es wird keine Haftung übernommen für Schäden durch die Verwendung von Informationen aus diesem Online-Angebot oder durch das Fehlen von Informationen. Dies gilt auch für Inhalte Dritter, die über dieses Angebot zugänglich sind.

## DOCUMENTATION GÉNÉRALE

Extraits d'articles de revues suisses et étrangères reçues par le « Bulletin technique » et déposées à la Bibliothèque de l'École polytechnique de l'Université de Lausanne, avenue de Cour 33, où elles peuvent être consultées.

N. B. — L'indice figurant en tête et à droite de chaque extrait est celui de la « Classification décimale universelle ».

### Sciences pures

- BT 4093** 536.21  
*Détermination du refroidissement des denrées par réfrigération.*  
 A. GAC.  
 Rev. gén. Froid, 55 (1964) 9, sept., p. 1011-1031, 11 fig.

L'auteur étudie le refroidissement par réfrigération d'un corps solide de forme quelconque, au moyen de relations mathématiques dans lesquelles interviennent des paramètres caractéristiques du corps et des paramètres caractéristiques du milieu où s'opère le refroidissement. Il en dégage des moyens simples pour déterminer, avec une approximation suffisante, l'évolution de la température au centre et en surface d'un produit ainsi que le bilan thermique de l'opération. Certains coefficients de forme, qui apparaissent dans les calculs, sont déterminés par voie expérimentale (cuisses de bovins, quartiers de porc, pommes).

### Mécanique appliquée

- BT 4094** 621.694.2  
*Performances d'éjecteurs supersoniques air-air à mélangeur cylindrique.*  
 P. CALVET.  
 Rev. gén. Thermique, 4 (1965) 37, jan., p. 23-46, 16 fig.

Cette étude, établie à partir de bases de calcul de l'ONERA, doit guider le lecteur dans la détermination d'éjecteurs à caractéristiques énergétiques optimales. Une première partie décrit les différents modes d'utilisation des trompes et machines à jets (définitions d'efficacité). Une deuxième partie rappelle les bases de la théorie de l'ONERA qui a permis d'établir graphiques et procédés de calcul en vue de la détermination rapide des performances des éjecteurs. Un exemple de calcul des conditions de fonctionnement correspondant aux efficacités maximales constitue la troisième partie.

### Electrotechnique

- BT 4095** 621.314.632 - 519  
*Steuerbare Siliziumdioden (Thyristors).*  
 H. FLÜCKIGER.  
 Bull. Ass. suisse Electriciens, 56 (1965) 3, 6 fév., p. 81-85, 21 fig.

Les diodes commandées (thyristors) apparaissent de plus en plus sur le marché. Le choix du genre de thyristors présente cependant certaines difficultés. L'exposé cité doit faciliter la détermination de l'élément destiné à un but précis.

L'auteur décrit d'abord les caractéristiques courant-tension et de commande. Il parle ensuite des courants directs et des pertes, des caractéristiques de surcharge, de la résistance thermique, de l'impédance thermique transitoire, des temps de commutation, du montage en parallèle et en série, ainsi que de la protection contre les surtensions et les surcharges. Il termine son étude par une information sur le thyristor à blocage et celui à avalanche.

- BT 4096** 621.398 : 621.317  
*Caractéristiques et fonctionnement de la télémessure cyclique numérique.*  
 B. SAKIC.  
 Rev. Brown Boveri, 51 (1964) 4, avril, p. 232-242, 5 fig.

Description des équipements transistorisés de télémessure cyclique numérique construits par la société Brown Boveri. Les informations sont transmises sous forme numérique (binaire), les unes après les autres, d'une manière cyclique, selon un programme fixé à l'avance. Ce procédé de transmission permet une grande souplesse dans la réalisation des installations.

### Génie

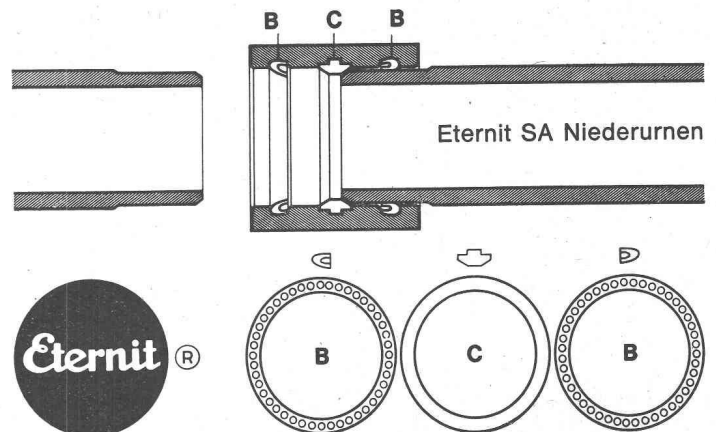
- BT 4097** 624.272.002.22 (494)  
*Vorfabrizierte Brücken.*  
 X.  
 Hoch- u. Tiefbau, 64 (1965) 17, 23 avril, p. 440-444, 10 fig.

Description d'un pont préfabriqué de 47.60 m de longueur et 10,50 m de largeur (chaussée de 7 m et deux trottoirs de 1,75 m), qui n'est pas formé de longerons reposant sur leurs points d'appui, mais dont le tablier est constitué par l'assemblage direct, sans béton intermédiaire, de divers éléments préfabriqués ayant une longueur de 2,30 m. Ces éléments comprennent la section entière du pont et sont assemblés à proximité du chantier. Après la mise en tension du câble de précontrainte, les éléments sont liés par la pression de manière telle que la construction devient monolithique.

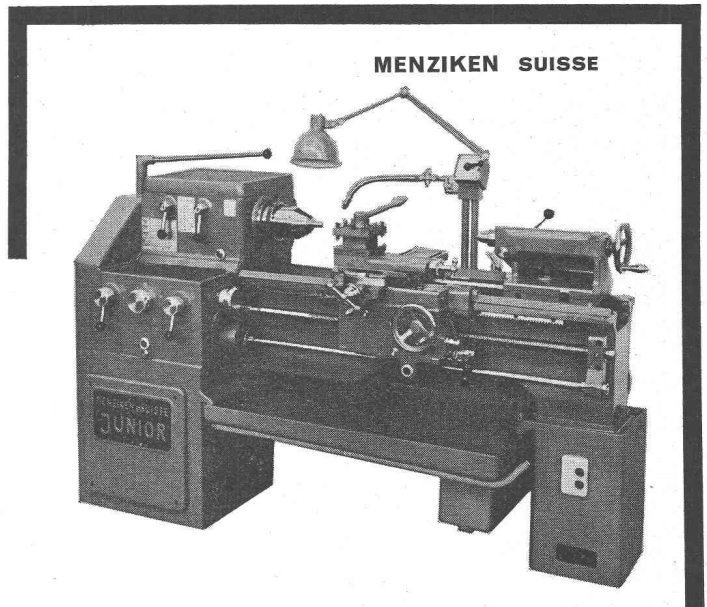
# Triplex

Le nouveau joint **Triplex** est composé d'amiante-ciment et constitue un perfectionnement du joint Simplex. Par une étanchéité égale, il présente les avantages suivants: pose encore plus rapide, pas d'outillage spécial pour des tuyaux jusqu'à 300 mm  $\phi$ , utilisable également pour les coudes et les pièces moulées, pose possible même dans des fosses mouillées.

**Pose:** La bague **C** est introduite dans la rainure médiane et tient lieu de butée aux extrémités des tuyaux. Les bagues à alvéoles **B**, qui assurent l'étanchéité, sont introduites dans les rainures des extrémités du manchon. La pression chasse l'eau dans les alvéoles des bagues qui sont pressées contre le tuyau et le manchon. Plus la pression est élevée, plus l'étanchéité est grande.



La marque déposée de produits d'amiante-ciment

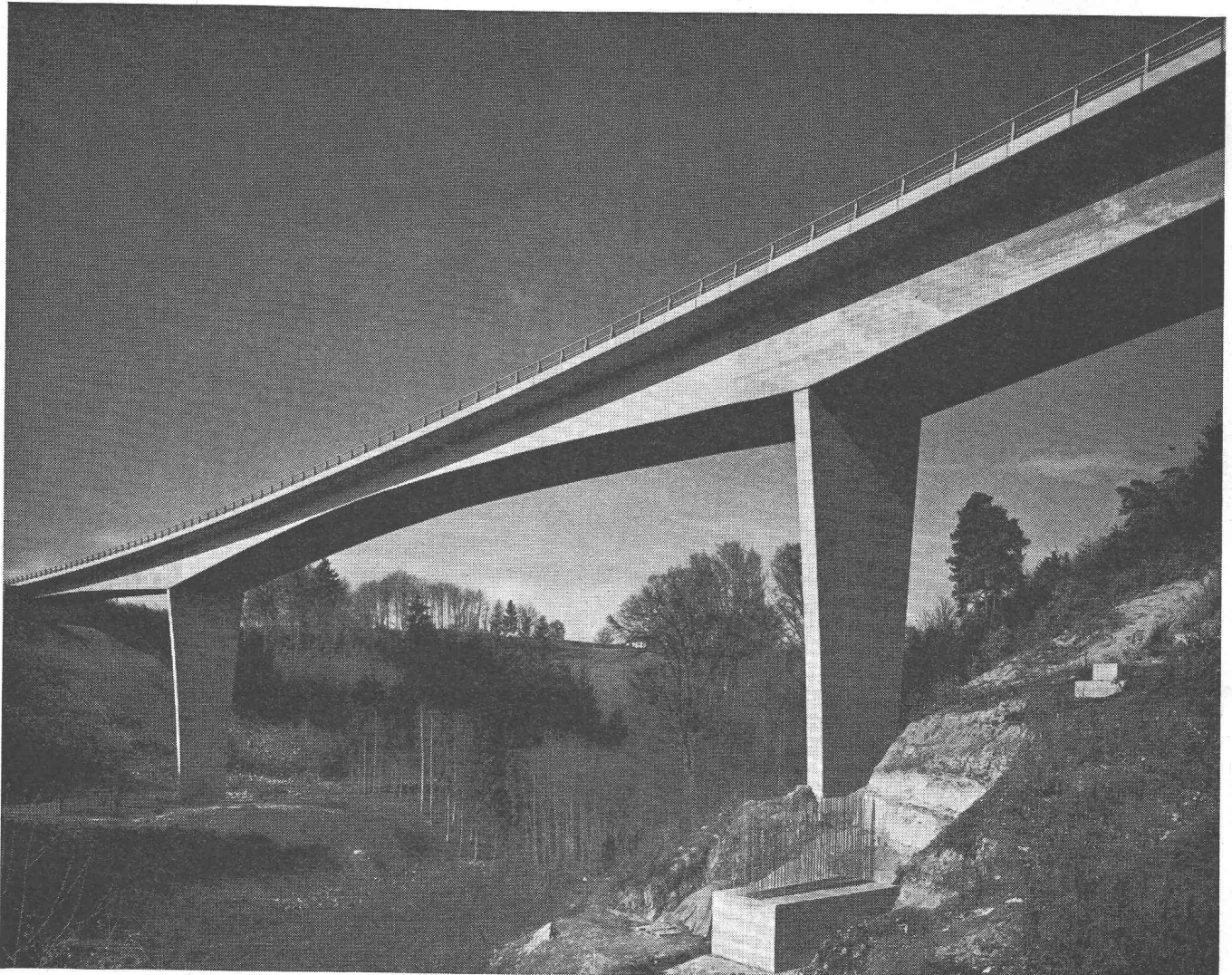


Menziken  
 Tour Junior 185

maniable — précis — puissant  
 Hauteur de pointes 185 mm  
 Distance entre pointes  
 750 - 1000 - 1550 mm

Walter Meier  MACHINES-OUTILS SA  
 8024 Zurich Muhlebachstrasse 11-15  
 Téléphone 051/34 54 00

# Le langage de l'expérience dans le béton précontraint



Pont de l'autoroute de contournement de Lausanne, enjambant la Sorge. Pour cet ouvrage, on a utilisé 11339 m de câble à 12 fils de 8 mm et 500 têtes d'ancrage.

Depuis plus de 30 ans, les procédés Freyssinet pour la précontrainte du béton sont appliqués — dans le monde entier — aux ouvrages les plus variés. Ils ont toujours fait la preuve de leur efficacité.

C'est que Freyssinet offre une gamme complète de câbles et d'ancrages apportant la solution parfaitement adaptée à chaque cas. Cette gamme comprend :

les unités monofil	Ø 5/7/8/12 mm	pour 2-12 tonnes
les câbles à 12 fils	Ø 5/7/8 mm	pour 28-67,5 tonnes
les câbles à 12 torons	Ø 12/15 mm	pour 100-200 tonnes

A chaque type correspondent des ancrages mobiles ou fixes et des vérins adéquats.

Nos spécialistes bénéficient d'une vaste expérience internationale dans le domaine du béton précontraint.

Freyssinet S.A. Société suisse  
pour l'industrie de la précontrainte  
1009 Pully-Lausanne  
Tél. (021) 28 33 82



# Balayeuse-aspirante **WAYNE,** modèle 706



La  
WAYNE 706  
balaie et aspire  
en un seul passage  
jusqu'à 18000 m<sup>2</sup> par  
heure et économise jusqu'à la main d'œuvre  
de 10 hommes; elle est simple à manier et exige  
peu d'entretien.

Plus de nettoyage manuel pénible — la  
balayeuse WAYNE 706 le fait plus vite, plus  
propre et surtout meilleur marché.

Travailler avec  
WAYNE signifie:  
amélioration de l'ambiance  
de travail — nettoyage plus fréquent  
de votre entreprise. Comparaison des  
frais: Balayage manuel Fr. 1.60 par 100 m<sup>2</sup>.  
Balayage à la machine Fr. -.20 par 100 m<sup>2</sup> y  
compris les frais d'amortissement, le service,  
les pièces de rechange, la main d'œuvre, etc.  
Quand pouvons-nous vous démontrer cette  
machine?

**Robert Aebi SA**  
**Lausanne-Renens**  
**Téléphone 021/34 42 12**

Zurich 051/23 17 50  
Zollikofen 031/65 01 06  
Landquart 081/51 25 42  
Castione 092/5 47 61

# DOCUMENTATION DU BATIMENT

CENTRE NATIONAL SUISSE : BIBLIOTHEQUE DE L'ECOLE POLYTECHNIQUE FEDERALE, ZURICH

## 728.3 (494)

**Ott, Adolf**, arch. : La maison en gradins. (*Das Stufenhaus.*) Avec fig., *Das ideale Heim*, 38 (1964) 4, p. 137-141.

Adossée à une pente, maison à trois niveaux reliés entre eux par quelques marches d'escalier. Au rez-de-chaussée, cabinet de travail. Au-dessus, vaste salle de séjour. Plus haut, une chambre à coucher. Du côté pente, locaux utilitaires, sauf, au second étage, chambre des parents. Surface bâtie : 58 m<sup>2</sup>; volume : 530 m<sup>3</sup>; prix de revient : 142 fr. le m<sup>3</sup> (1960).

Suisse, EPF, Zurich, 1965, N° 52.

## 711.553.1 (494.34)

**Concours** d'idées pour l'aménagement de la place et du quartier de la gare à Dietikon. (*Ideenwettbewerb über die Gestaltung des Bahnhofplatzes Dietikon und seiner Umgebung.*) Avec fig., *Schweiz. Bauztg.*, 82 (1964) 14, p. 224-233.

Le programme prévoyait l'implantation de quatre immeubles importants : locaux pour les CFF, pour les PTT, centre pour la paroisse catholique et une gare pour le chemin de fer Bremgarten-Dietikon. En plus, aménagement des voies de communication, création de routes. Premier prix : W. Moser et J. Schilling, arch. Présentation et discussion de quelques projets.

Suisse, EPF, Zurich, 1965, N° 53.

## 72.012.322

Des **maisons-tours** en briques ont poussé vers le ciel. Constructions à Bienne. (*Backstein-Hochhäuser wuchsen in den Himmel. Zu einer Überbauung in Biel.*) Avec fig., *Schweizer Baubl.*, 75 (1964) 27/28, p. 42-48.

Sur un sol friable nécessitant des fondations de piliers en béton, construction de quatre maisons-tours de 13 étages et d'un bâtiment de 2 étages avec magasins. Les études préliminaires ont révélé que la construction en briques était plus avantageuse que l'emploi d'éléments préfabriqués en béton. Loyer mensuel pour un appartement de 3 pièces : 210/225 fr.

Suisse, EPF, Zurich, 1965, N° 54.

## 725.181 (494)

**Construction** de la place d'armes pour les troupes du génie à Bremgarten, Argovie. (*Ausbau des Geniewaffenplatzes Bremgarten AG.*) Avec fig., *Schweizer Baubl.*, 75 (1964) 32, p. 1-4.

La place de rassemblement sera bordée : à droite, par les quatre bâtiments de 1 à 4 étages, légèrement décalés les uns par rapport aux autres, destinés au logement des compagnies ; à gauche, par l'immeuble administratif, et fermée au sud par les réfectoires, cuisines, et au nord par les garages. Coût total, y compris mobilier : 23,22 millions de francs.

Suisse, EPF, Zurich, 1965, N° 55.

## 726.5 (494.45)

**Concours** de projets pour la construction d'une église à Gland. Avec fig., *Bull. techn. Suisse rom.*, 90 (1964) 8, p. 161-168.

Règlement et programme. Par sa place au centre du village, l'église est le signe de la présence divine. L'intérieur doit inviter au recueillement. Le projet de M. et Mme Raccourcier, arch., qui obtient le premier prix, ne peut être exécuté sans de sérieuses modifications. Présentation des projets classés en deuxième, troisième et quatrième rang.

Suisse, EPF, Zurich, 1965, N° 56.

## 643.88 : 69.002.2

**Keith, J.** : Eléments préfabriqués en béton utilisés pour la construction d'abris en Autriche. (*Betonfertigteile im österreichischen Schutzraumbau.*) *Hoch- & Tiefbau*, 62 (1964) 16, p. 428-430.

Anciens bâtiments jouant un rôle de premier plan pour la construction d'abris. Eléments en béton préfabriqués. Conditions requises : pouvoir être transportés facilement, même dans des cages d'escalier étroites, pouvoir être montés sur place. Exigences auxquelles doivent répondre les abris.

Suisse, EPF, Zurich, 1965, N° 57.

## 728.22 (494.27)

**Constructions** à caractère social. (*Bauvorhaben im Zeichen des sozialen Wohnungsbaues.*) Avec fig., *Das Wohnen*, 39 (1964) 4, p. 106-107.

Grâce à l'aide des pouvoirs publics, la Coopérative générale de construction de Lucerne a pu bâtir deux nouveaux immeubles. 6 appartements de 3 ½ pièces (loyer 164 fr. à 186 fr.), 22 de 4 ½ pièces (188 fr. à 217 fr.). Cage d'escalier éclairée par le haut. Balcons. Chauffage à distance. Murs de briques isolés avec de la soie de verre. Plafonds de béton armé recouverts de matière isolante.

Suisse, EPF, Zurich, 1965, N° 58.

## 727.113 (43)

**Ruoff, Walter**, arch. : Lycée d'Etat de l'Apôtre, à Cologne-Lindenthal. (*Staatliches Apostelgymnasium in Köln-Lindenthal.*) Avec fig., *Schweizer Baubl.*, 75 (1964) 31, p. 3-5.

30 classes de 50-60 m<sup>2</sup> de superficie, 11 classes spéciales (sciences naturelles, musique, etc.), halle de gymnastique de 18×24 m, salle de fête pour 1000 personnes. Cour intérieure. Bâtiments à toit plat de un à cinq étages. Murs en maçonnerie. Façade encadrée de béton armé. Prix du m<sup>2</sup> : 108 DM (1961).

Suisse, EPF, Zurich, 1965, N° 59.

## 728.3

**Kulenkampff, Eberhard** : La maison familiale d'aujourd'hui, (*Vom Einfamilienhaus heute.*) *Bauen & Wohnen*, 18 (1964) 4, p. 129-130.

Considérations générales sur la construction d'une maison familiale. Choix des matériaux. Plan intérieur. Problème des prix. Les avantages de la préfabrication sont illusoire. Inconvénient d'un trop lourd endettement. C'est cependant la solution qui préserve le mieux la liberté humaine.

Suisse, EPF, Zurich, 1965, N° 60.

## 728.31 (42)

**Andrews, Emmerson & Sherlock**, arch. : Maison en rangée à trois étages, propriété de l'architecte, à Londres-Highgate. (*Architektenhaus als dreistöckiges Reihenhäuser in London-Highgate.*) Avec fig., *Bauen & Wohnen*, 18 (1964) 4, p. 131-134.

Deux chaînes de sept maisons contiguës comprenant au niveau jardin : salle à manger, cuisine, garage ; au 1<sup>er</sup> étage : salle de séjour, vaste chambre à coucher, balcon ; 2<sup>e</sup> étage : studio, chambre d'enfants. Largeur totale : 4,70 m. Construction en béton et en briques. Toits plats.

Suisse, EPF, Zurich, 1965, N° 61.

## 711.582.2 (43)

**Tiedje, Wilhelm ; Lehmbruck, Josef** : Ensemble d'habitations Edigheim à Ludwigshafen/Rhin. (*Wohnsiedlung Edigheim in Ludwigshafen am Rhein.*) Avec fig., *Bauen & Wohnen*, 18 (1964) 4, p. 135-138.

Cet ensemble, édifié pour ses employés et ouvriers par une grande fabrique chimique, se compose de trois immeubles de 8 étages avec grands appartements et deux immeubles-tours de 21 étages avec petits appartements. Le reste du terrain est occupé par des maisons familiales bâties en chaîne.

Suisse, EPF, Zurich, 1965, N° 62.

## 728.31

**Kaloyannidis, Georg** : Projet pour chaînes de maisons de grandeur variable. (*Projekt für variable Reihenhäuser.*) Avec fig., *Bauen & Wohnen*, 18 (1964) 4, p. 139-141.

Présentation de chaînes de maisons, dont la plus originale est celle dont les éléments sont disposés en cercle. Dans l'un des projets voisins, mais tout en gardant leur indépendance grâce à un savant décalage, la maison d'un dentiste, celle d'un sculpteur et celle d'une famille de deux enfants.

Suisse, EPF, Zurich, 1965, N° 63.

## COMPRESSEURS

d'air et de gaz industriels

à pistons  
à anneau liquide  
sans graissage  
pour laboratoires

pression de service  
jusqu'à 2500 kg/cm<sup>2</sup>  
jusqu'à 4 kg/cm<sup>2</sup>  
selon débit  
jusqu'à 7000 kg/cm<sup>2</sup>

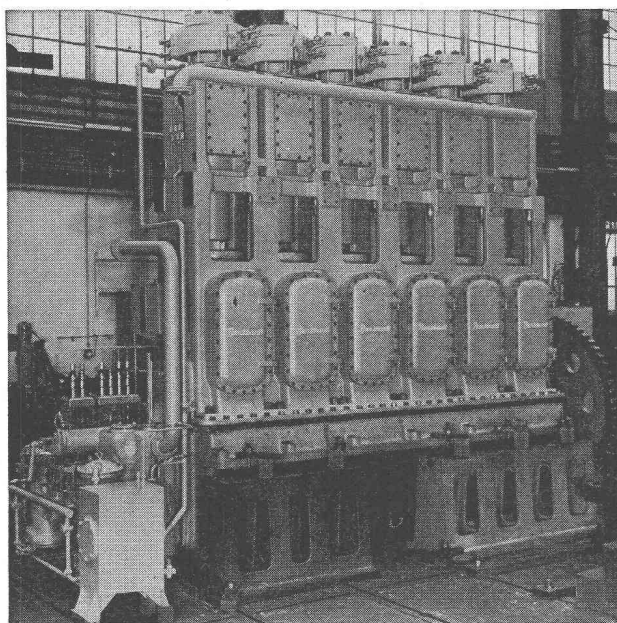
## POMPES A VIDE

à tiroir  
à anneau liquide  
humides rotatives

vide à l'orifice fermé  
jusqu'à 0,02 mm Hg abs.  
jusqu'à 15 mm Hg abs.  
jusqu'à 25 mm Hg abs.

## POMPES POUR GAZ LIQUÉFIÉ

à piston jusqu'à 500 kg/cm<sup>2</sup>  
centrifuge jusqu'à 200 m colonne liquide



Compresseur BURCKHARDT à 2 étages pour la production de Polyéthylène.

Capacité 9700 N m<sup>3</sup>/h  
pression d'aspiration 220 kg/cm<sup>2</sup>  
pression de refoulement 1800 kg/cm<sup>2</sup>  
puissance absorbée 1900 CV.

# Burckhardt

S.A. des Ateliers de Construction Burckhardt  
Bâle-Suisse. Téléphone (061) 34 33 00

## L'Exposition permanente de la Construction

LAUSANNE, Place de la Gare 12 — Tél. 23 79 29

vous renseigne sur les nouveautés dans la construction

ENTRÉE LIBRE

250 EXPOSANTS

# Bangerter Lyss

# Tuyaux en béton

# centrifugé

A. Bangerter & Cie SA, 3250 Lyss  
Fabrique de produits en ciment  
Téléphone 032-84 31 31

# TECHNOGAS

LAUSANNE

cherche pour étendre son activité dans la Suisse entière

## INGÉNIEUR MÉCANICIEN

**EPF ou EPUL**

Ce collaborateur aura l'occasion de faire un stage à l'étranger pour se mettre au courant de la technique moderne du gaz. Son activité comprendra surtout l'entretien des contacts avec les usines à gaz et la grande industrie pour les projets concernant la fabrication et le conditionnement du gaz d'après les procédés les plus récents. Des connaissances des appareils de mesure et de commande peuvent être bien employées. Cette situation offre un travail intéressant et varié avec de grandes possibilités de développement.

Les offres avec curriculum vitae et prétentions de salaire devront être adressées à :

TECHNOGAS, 7 bis, rue Caroline, 1000 Lausanne.

Grand bureau d'architecte, chargé de réalisations importantes, cherche pour entrée rapide et place stable, à Genève :

**Un projeteur de grande classe**

**Deux dessinateurs architectes**

**Un aide de bureau**

**pour menus travaux, classement, etc.  
(retraité)**

Sérieuses références exigées.

Ecrire sous chiffre **AS 15714 G, Annonces  
Suisse S.A., 1211 Genève 4.**



Pour compléter notre équipe des achats, nous cherchons

## ACHETEUR

pouvant traiter de manière indépendante le secteur des fournitures industrielles, gérer un important stock et conseiller les ateliers de production sur l'utilisation rationnelle des fournitures.

Ce poste conviendrait à technicien, ayant pratique commerciale, français-allemand, âge 28 à 40 ans.

Les intéressés sont priés de faire parvenir leurs offres avec curriculum vitae, copies de certificats et prétentions de salaire au chef du personnel de **Paillard S.A., Yverdon.**

## Les Fils d'Antoine Vogel S. A.

2542 PIETERLEN  
Tél. (032) 87 11 44

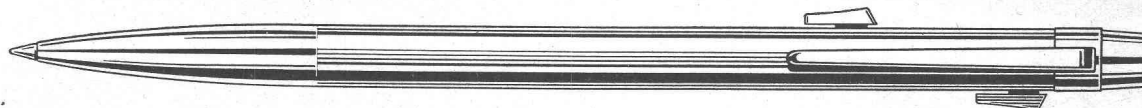
Pierres précieuses  
pour l'horlogerie et  
l'industrie

# 2 couleurs

ça...c'est pratique!

nouveau stylo à bille  
automatique

*bicolor 48*



## CARAN D'ACHE

Précision suisse



argenté ou chromé Fr. 12.50  
plaqué or Fr. 22.50

## DIRECTION D'ARRONDISSEMENT DES TÉLÉPHONES, BIENNE



Nous offrons à

### technicien en génie civil (ingénieur technicien ETS)

bonne rétribution, prise en considération de l'activité antérieure, possibilités d'avancement intéressantes, semaine de cinq jours par alternance.

Activité indépendante et variée après une période d'introduction dans les différents services de notre entreprise.

Nous confierons à notre nouveau collaborateur les travaux suivants : élaboration de projets de canalisation en tuyaux, d'installations de câbles, surveillance des travaux sur les chantiers, calcul et contrôle des prix.

Une voiture sera mise à disposition pour les déplacements.

Les citoyens suisses qui s'intéressent à la place en question sont priés de nous adresser leur postulation le plus vite possible.

DIRECTION D'ARRONDISSEMENT  
DES TÉLÉPHONES BIENNE

Renseignements : Tél. (032) 3 23 17.

## COMMUNE DE NYON SERVICES INDUSTRIELS

La Municipalité de Nyon met au concours un poste de

# TECHNICIEN ÉLECTRICIEN

pour l'exploitation de son service de l'électricité qui comprend des réseaux moyenne et basse tension. La personne choisie sera également mise au courant de l'exploitation des services du gaz et des eaux.

**Est demandé :** Diplôme de technicien électricien, quelques années de pratique si possible dans le domaine de l'exploitation des réseaux de distribution d'électricité à courants forts.

**Est offert :** Conditions de salaire et prestations sociales avantageuses, semaine de 5 jours. Place d'avenir, possibilités d'avancement.

**Entrée en fonction :** A convenir.

Faire offre par lettre autographe, avec curriculum vitae, photo et copies de certificats à la **Direction des Services industriels, 3, place du Château, 1260 Nyon.**

### A VENDRE

## CANTINE

de 450 places, 65 m x 11,40 m, couverture Eternit, équipée de radiateurs et sanitaire (6 installations W.-C., une fontaine Romay), 50 tables dessus Formica de 250 cm x 80 cm et 100 bancs, n'ayant jamais été utilisés

ainsi que

## baraquements-dortoirs

42 places, complets, sanitaire, chauffage à air chaud (mazout), literie, etc., le tout à l'état de neuf.

Faire offres sous chiffre **AS 38092 L** aux **Annonces Suisses S. A. « ASSA » - 1000 Lausanne.**

Pour votre publicité :  
**ANNONCES SUISSES S. A. « ASSA »**  
**LAUSANNE, Place Bel-Air 2**

## Examens d'entrepreneurs 1966

En exécution des dispositions de la législation fédérale sur la formation professionnelle et du règlement d'examen révisé, approuvé par le Département fédéral de l'économie publique, les examens de maîtrise pour l'obtention du diplôme d'entrepreneur auront lieu en 1966 dans le courant des mois de janvier et février.

Les demandes d'inscription, **accompagnées des pièces et certificats requis par le règlement**, doivent parvenir, sous pli portant la suscription « Examens fédéraux d'entrepreneurs », pour le **23 octobre 1965** au plus tard au Secrétariat central de la Société Suisse des Entrepreneurs, 8035 Zurich, case postale. En même temps, les candidats verseront la taxe d'examen de **Fr. 250.—** au compte de chèques postaux 80-464 de ladite Société.

Le susdit Secrétariat central (Weinbergstr. 49, tél. (051) 47 01 10) tient tous renseignements à la disposition des intéressés. Sur demande, il leur adressera formule d'inscription et règlement d'examen, ce dernier contre versement de Fr. 1.70 au compte de chèques postaux 80-464.

Les inscriptions ne donnant pas des renseignements complets sur la formation professionnelle, les examens de fin d'apprentissage ou d'études et l'activité pratique des candidats, conformément au règlement d'examen, avec toutes pièces et certificats exigés par ce dernier seront refusées.

# compriband

pour chaque joint

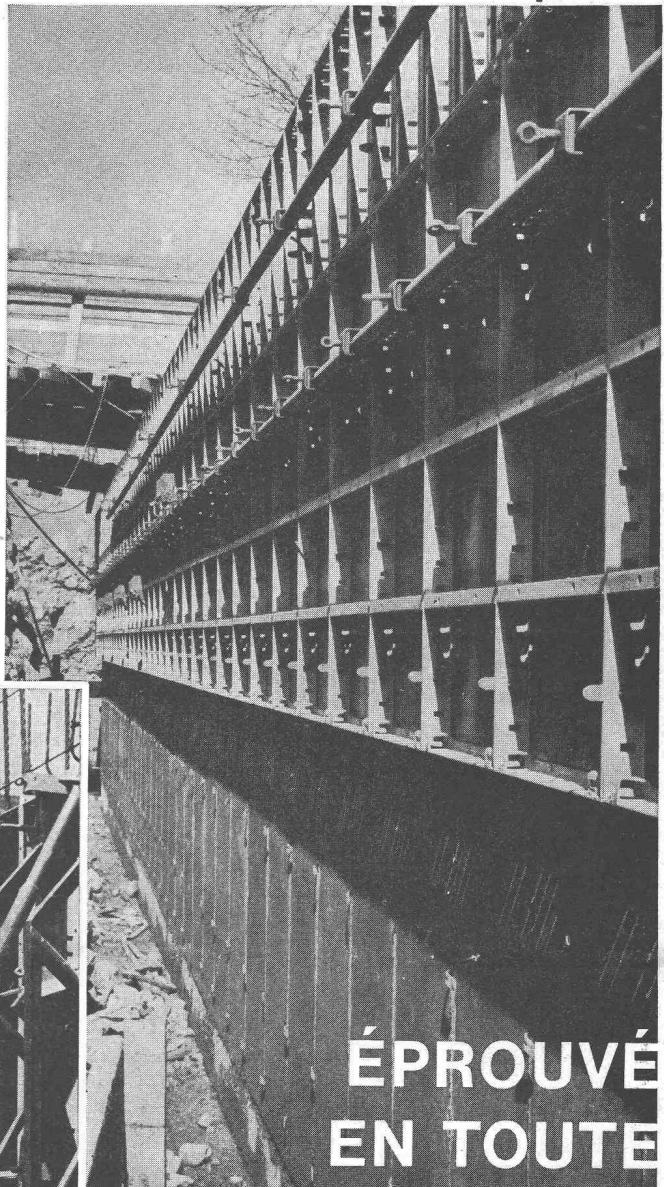
Représentation générale **ROGER FREY, Ing. dipl.**  
Zurich 2 Beethovenstrasse 47  
Tél. 051/23 33 64



Le système de «boîte de construction» pour coffrages rationnels



**U** pour **universel**  
**utilitaire**  
**unique**



**ÉPROUVÉ**  
**EN TOUTE**  
**EFFICACITÉ**  
**SUR CHANTIERS**  
**SUISSES**

Demandez notre documentation  
détaillée sans engagement

**ACROW**  
**CONSTRUVIT**

**CONSTRUVIT S.A. 3250 Lyss Tél. 032 / 84 24 05**