

Fonctions d'état, bilans de travail, pertes et rendement thermodynamiques

Autor(en): **Borel, Lucien**

Objektyp: **Article**

Zeitschrift: **Bulletin technique de la Suisse romande**

Band (Jahr): **91 (1965)**

Heft 19

PDF erstellt am: **22.09.2024**

Persistenter Link: <https://doi.org/10.5169/seals-67674>

Nutzungsbedingungen

Die ETH-Bibliothek ist Anbieterin der digitalisierten Zeitschriften. Sie besitzt keine Urheberrechte an den Inhalten der Zeitschriften. Die Rechte liegen in der Regel bei den Herausgebern.

Die auf der Plattform e-periodica veröffentlichten Dokumente stehen für nicht-kommerzielle Zwecke in Lehre und Forschung sowie für die private Nutzung frei zur Verfügung. Einzelne Dateien oder Ausdrucke aus diesem Angebot können zusammen mit diesen Nutzungsbedingungen und den korrekten Herkunftsbezeichnungen weitergegeben werden.

Das Veröffentlichen von Bildern in Print- und Online-Publikationen ist nur mit vorheriger Genehmigung der Rechteinhaber erlaubt. Die systematische Speicherung von Teilen des elektronischen Angebots auf anderen Servern bedarf ebenfalls des schriftlichen Einverständnisses der Rechteinhaber.

Haftungsausschluss

Alle Angaben erfolgen ohne Gewähr für Vollständigkeit oder Richtigkeit. Es wird keine Haftung übernommen für Schäden durch die Verwendung von Informationen aus diesem Online-Angebot oder durch das Fehlen von Informationen. Dies gilt auch für Inhalte Dritter, die über dieses Angebot zugänglich sind.

BULLETIN TECHNIQUE DE LA SUISSE ROMANDE

Paraissant tous les 15 jours

ORGANE OFFICIEL

de la Société suisse des ingénieurs et des architectes
de la Société vaudoise des ingénieurs et des architectes SVIA)
de la Section genevoise de la SIA
de l'Association des anciens élèves de l'EPUL (Ecole polytechnique
de l'Université de Lausanne)
et des Groupes romands des anciens élèves de l'EPF (Ecole poly-
technique fédérale de Zurich)

COMITÉ DE PATRONAGE

Président: E. Martin, arch. à Genève
Vice-président: E. d'Okolski, arch. à Lausanne
Secrétaire: S. Rieben, ing. à Genève
Membres:
Fribourg: H. Gicot, ing.; M. Waeber, arch.
Genève: G. Bovet, ing.; Cl. Grosgrin, arch.; J.-C. Ott, ing.
Neuchâtel: J. Béguin, arch.; R. Guye, ing.
Valais: G. de Kalbermatten, ing.; D. Burgener, arch.
Vaud: A. Chevalley, ing.; A. Gardel, ing.;
M. Renaud, ing.; J.-P. Vouga, arch.

CONSEIL D'ADMINISTRATION

de la Société anonyme du « Bulletin technique »
Président: D. Bonnard, ing.
Membres: Ed. Bourquin, ing.; G. Bovet, ing.; M. Bridel; J. Favre,
arch.; A. Robert, ing.; J.-P. Stucky, ing.
Adresse: Avenue de la Gare 10, Lausanne

RÉDACTION

D. Bonnard, E. Schnitzler, S. Rieben, ingénieurs; M. Bevilacqua,
architecte
Rédaction et Editions de la S.A. du « Bulletin technique »
Tirés à part, renseignements
Avenue de Cour 27, 1000 Lausanne

ABONNEMENTS

1 an	Suisse	Fr. 40.—	Etranger	Fr. 44.—
Sociétaires	»	» 33.—	»	» 37.—
Prix du numéro	»	» 2.—	»	» 2.50

Chèques postaux: « Bulletin technique de la Suisse romande »,
N° 10 - 5775, Lausanne

Adresser toutes communications concernant abonnement, vente au
numéro, changement d'adresse, expédition, etc., à: Imprimerie
La Concorde, Terreaux 29, Lausanne

ANNONCES

Tarif des annonces:	
1/1 page	Fr. 385.—
1/2 »	» 200.—
1/4 »	» 102.—
1/8 »	» 52.—

Adresse: Annonces Suisses S.A.
Place Bel-Air 2. Tél. (021) 22 33 26. 1000 Lausanne et succursales



SOMMAIRE

Fonctions d'état, bilans de travail, pertes et rendement thermodynamiques, par Lucien Borel, professeur à l'EPUL.
Actualité industrielle (32). — Divers. — Les congrès.
Documentation générale. — Documentation du bâtiment.

FONCTIONS D'ÉTAT, BILANS DE TRAVAIL, PERTES ET RENDEMENT THERMODYNAMIQUES¹

par LUCIEN BOREL, professeur à l'Ecole polytechnique de l'Université de Lausanne

Introduction

Les notions d'énergie interne, d'enthalpie, de travail et de chaleur sont bien connues en thermodynamique. Elles permettent d'exprimer d'une façon très claire les bilans d'énergie au sens du premier principe de la thermodynamique.

Par contre, les notions de pertes et de rendement thermodynamiques donnent lieu à des interprétations diverses. Elles conduisent à bien des discussions sur la manière d'exprimer les bilans de travail au sens du second principe de la thermodynamique.

Le présent exposé a pour but de présenter une axiomatique permettant d'interpréter les notions de pertes et de rendement thermodynamiques d'une façon aussi claire, précise et commode que possible. Il s'adresse essentiellement aux ingénieurs mécaniciens spécialisés dans le domaine de la thermique, auxquels il voudrait apporter un outil de travail reposant sur un certain nombre de règles pratiques. Il devrait permettre de

localiser et d'évaluer aisément les pertes thermodynamiques survenant dans un système aussi compliqué qu'il soit, et de déterminer sans ambiguïté le rendement thermodynamique d'une installation, d'une machine ou d'un élément de machine thermique.

Toute tentative visant à fournir un outil intellectuel à l'ingénieur doit nécessairement comporter trois démarches de la pensée, qui sont :

- la description de concepts clairs ;
- l'établissement d'une symbolique précise et
- la création d'une terminologie commode.

En ce qui concerne les concepts, nous nous sommes tout d'abord appuyé sur les éminents travaux de nos prédécesseurs et notamment de ceux qui figurent dans la bibliographie citée plus bas. Mais nous nous sommes efforcés de repenser les problèmes, ce qui nous a amené à proposer certains concepts nouveaux. Ainsi, pour les systèmes fermés, nous introduisons les notions de « cotravail associé à la transformation » et de « cotravail associé à la chaleur ». De même, pour les systèmes ouverts en régime permanent, nous introduisons les notions de « copuissance associée à la transformation »

¹ Ce travail est publié en langue allemande dans la *Schweizerische Bauzeitung*, également en 1965.

et de « copuissance associée à la chaleur ». Nous présentons également une définition nouvelle et extrêmement générale du rendement thermodynamique.

En ce qui concerne la symbolique et la terminologie, nous avons été amené à proposer un certain nombre de notations et de termes nouveaux. Ainsi, nous introduisons les termes de « coénergie » et de « coenthalpie ».

Peut-être certains lecteurs seront-ils choqués par nos audaces. Néanmoins, nous espérons que ces lecteurs voudront bien porter à notre crédit la difficulté de la tâche entreprise.

Notations

Lettres majuscules

A^-	Travail fourni à l'extérieur par un système fermé.
$A^{-'}$	Travail effectif fourni à l'extérieur par un système fermé.
$A_{\max}^{-'}$	Travail effectif maximum.
$A_m^{+'}$	Cotraitement effectif associé à la transformation, reçu de l'extérieur par un système fermé.
A_q^+	Cotraitement associé à la chaleur, reçu de l'extérieur par un système fermé.
C	Vitesse d'une particule fluide.
\dot{E}^-	Puissance technique fournie à l'extérieur par un système ouvert.
\dot{E}_{\max}^-	Puissance technique maximum.
\dot{E}_m^+	Copuissance technique associée à la transformation, reçue de l'extérieur par un système ouvert.
\dot{E}_q^+	Copuissance associée à la chaleur, reçue de l'extérieur par un système ouvert.
H	Enthalpie : $H = U + V P$
H_{cz}	Enthalpie totale : $H_{cz} = U_{cz} + V P$
J	Coénergie : $J = U - T_a S$
J_{cz}	Coénergie totale : $J_{cz} = U_{cz} - T_a S$
J'	Coénergie effective : $J' = U - T_a S + P_a V$
J'_{cz}	Coénergie effective totale : $J'_{cz} = U_{cz} - T_a S + P_a V$
K	Coenthalpie : $K = H - T_a S$
K_{cz}	Coenthalpie totale : $K_{cz} = H_{cz} - T_a S$
L	Pertes thermodynamiques en travail.
\dot{L}	Pertes thermodynamiques en puissance.
M^+	Masse reçue de l'extérieur.
\dot{M}^+	Débit-masse reçu de l'extérieur.
P	Pression.
P_a	Pression de référence (atmosphère).
Q^+	Chaleur reçue de l'extérieur.
\dot{Q}^+	Flux de chaleur reçu de l'extérieur.
R	Dissipation.
\dot{R}	Puissance de dissipation.
S	Entropie.
T	Température absolue.
T_a	Température de référence (atmosphère).
U	Energie interne.
U_{cz}	Energie totale : $U_{cz} = U + M c + M z$
V	Volume.
Z	Altitude d'une particule fluide.

Lettres minuscules

c	Energie cinétique massique : $c = \frac{C^2}{2}$
c	Chaleur spécifique d'un solide ou d'un liquide.

c_p	Chaleur spécifique isobare.
c_v	Chaleur spécifique isochore.
d	Indication de différentielle totale exacte.
g	Accélération terrestre.
z	Energie potentielle massique : $z = g Z$

Lettres grecques

α_v	Coefficient TP isochore :	$\alpha_v = \frac{P}{T} \left(\frac{\partial T}{\partial P} \right)_v$
β_p	Coefficient Tv isobare :	$\beta_p = \frac{v}{T} \left(\frac{\partial T}{\partial v} \right)_p$
δ	Indication de forme différentielle.	
η_{th}	Rendement thermodynamique.	
ρ	Coefficient de dissipation.	

Nota : Les signes + et - placés en exposant indiquent qu'une grandeur est reçue de l'extérieur ou fournie à l'extérieur par le système. Le changement d'exposant revient à un changement de signe. Exemple :

$$Q^+ = -Q^-$$

On passe d'une grandeur absolue à la grandeur massique (c'est-à-dire référée à l'unité de masse) correspondante en passant de la lettre majuscule à la lettre minuscule correspondante. Exemple :

$$q^+ = \frac{Q^+}{M} \quad \text{ou} \quad \dot{q}^+ = \frac{\dot{Q}^+}{\dot{M}}$$

1. Coénergie

Nous considérons d'emblée la *coénergie interne* comme une fonction d'état dérivée, résultant de la combinaison des fonctions d'état U et S . En fait, nous définissons la *coénergie interne* d'un système par la relation simple :

$$J = U - T_a S \quad (1.1)$$

dans laquelle T_a est la température définie plus loin.

En pratique, il est intéressant d'introduire une fonction d'état légèrement différente de J , que nous appelons *coénergie effective*. Nous considérons d'emblée la *coénergie effective* comme une fonction d'état dérivée, résultant de la combinaison des fonctions d'état U , S et V . En fait, nous définissons la *coénergie effective* d'un système par la relation simple :

$$J' = U - T_a S + P_a V \quad (1.2)$$

dans laquelle P_a et T_a sont les *valeurs fixes de la pression et de la température d'un milieu de référence de dimensions infiniment grandes, en équilibre mécanique et thermodynamique*. Précisons immédiatement que, pour les problèmes qui se posent en machines thermiques, ce milieu de référence sera l'*atmosphère*. Donc, dans tout ce qui suit, P_a et T_a sont des valeurs moyennes de la pression et de la température de l'atmosphère.

L'introduction de la grandeur J' se justifie par le rôle important qu'elle joue dans l'étude du travail effectif maximum qu'un système fermé est susceptible de fournir. Cette étude fait l'objet du chapitre 3.

La notion correspondant à J' a été introduite en 1889 par M. Gouy, qui lui a donné le nom d'« énergie utilisable ». Nous pensons que cette appellation n'est pas heureuse. En effet, il nous semble que l'adjectif

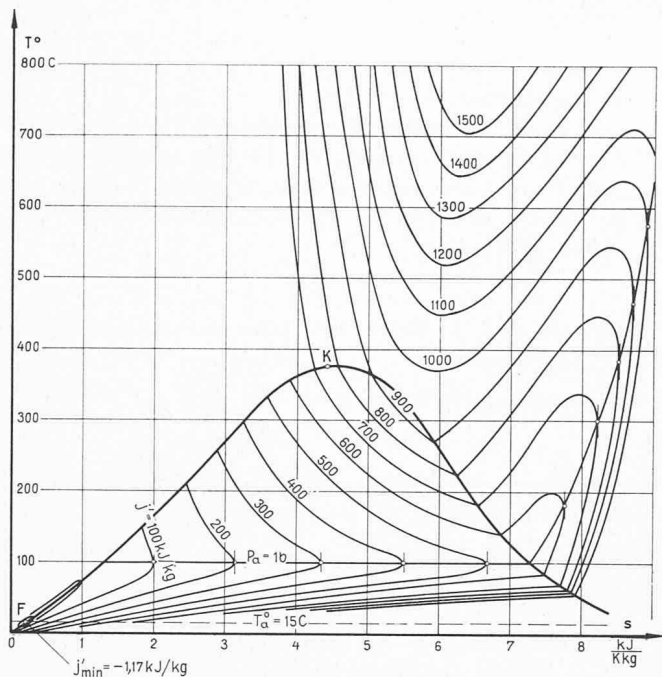


Fig. 1.1. — Famille des courbes d'égal coénergie relatives à l'eau, dans le diagramme $T-s$.

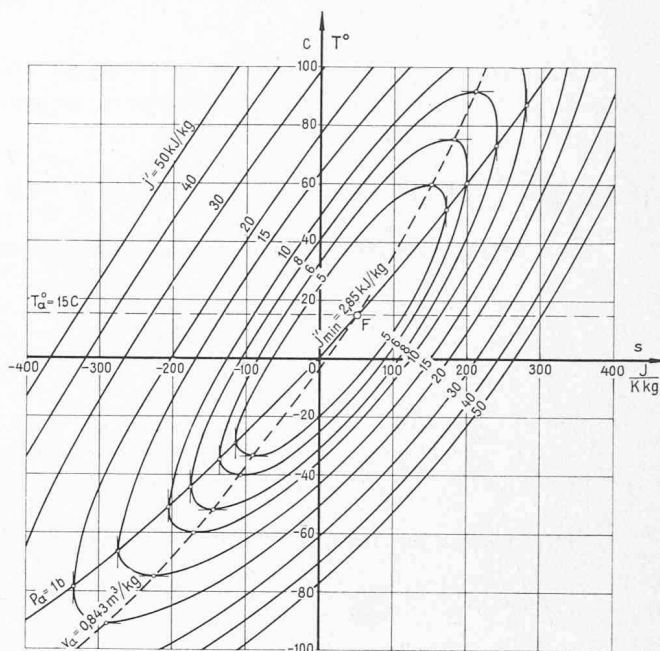


Fig. 1.2. — Famille des courbes d'égal coénergie relatives à l'air, dans le diagramme $T-s$.

« utilisable » est un terme très vague, puisqu'il est susceptible d'être appliqué à toute grandeur jugée « utilisable » pour un but quelconque. En recourant à cet adjectif, M. Gouy a sans doute voulu rappeler que la grandeur J' est susceptible d'être « utilisée » pour produire du travail. En fait, nous verrons que ce n'est pas la grandeur J' elle-même, mais l'accroissement $\Delta J'$ qui correspond à un travail. D'autre part, nous pensons que la grandeur J' est susceptible de prendre une grande importance pour l'ingénieur, ce qui justifie la faveur de lui octroyer une appellation individuelle, tout en conservant l'idée d'énergie interne qui est à son origine. Pour toutes ces raisons, nous pensons que l'adjectif « utilisable » est impropre et proposons de remplacer l'expression « énergie utilisable » par le terme « coénergie », qui nous paraît conduire à une appellation claire, précise et commode.

Les adjectifs « interne » et « effective » ne sont destinés qu'à distinguer les fonctions J et J' en cas de nécessité. Dans ce qui suit, nous utiliserons exclusivement la fonction J' . Toute confusion étant impossible, l'adjectif « effective » devient superflu. Afin d'alléger le texte, nous l'omettrons volontairement dans tout ce chapitre et appellerons simplement « coénergie » la fonction d'état J' .

Nous appelons *coénergie totale* la somme de la coénergie, de l'énergie cinétique et de l'énergie potentielle gravitique, soit la grandeur :

$$J'_{cz} = J' + M \frac{\bar{C}^2}{2} + Mg \bar{Z} \quad (1.3)$$

qui s'écrit, sous forme massique (c'est-à-dire référée à l'unité de masse) :

$$j'_{cz} = j' + c + z \quad (1.4)$$

Nous avons donc :

$$J' = U - T_a S + P_a V \quad j' = u - T_a s + P_a v \quad (1.5)$$

$$J'_{cz} = U_{cz} - T_a S + P_a V \quad j'_{cz} = u_{cz} - T_a s + P_a v \quad (1.6)$$

Remarquons que, en vertu de la relation de définition 2, la valeur de la coénergie d'un système dans un

état déterminé est fixée dès que les valeurs de l'énergie interne et de l'entropie, ainsi que celles de P_a et T_a sont fixées, c'est-à-dire dès que les constantes additives de l'énergie interne et de l'entropie ainsi que les valeurs de P_a et T_a sont choisies.

Remarquons aussi que la coénergie est une fonction d'état extensive, c'est-à-dire que la coénergie d'un système polyphase est la somme des coénergies respectives des différentes phases de ce système. Nous avons donc :

$$J' = \sum_{\alpha} [J'_{\alpha}] \quad J'_{cz} = \sum_{\alpha} [J'_{cz\alpha}] \quad (1.7)$$

Afin d'obtenir une vision claire de l'évolution de la coénergie d'un système, étudions sa représentation dans le diagramme $T-s$.

Les figures 1 et 2 représentent, à titre d'exemples, les diagrammes $T-s$ relatifs à l'eau et à l'air. Ces diagrammes ont été établis en utilisant la relation de définition 5 de la coénergie massique, dans laquelle les valeurs suivantes ont été admises pour les fonctions d'état de référence :

$$P_a = 1 \text{ b} \quad T_a = 15 \text{ C}$$

Dans ces diagrammes figurent la famille des courbes d'égal coénergie caractérisées par $j' = \text{Cte}$, la courbe isobare définie par $P_a = 1 \text{ b}$ et la courbe isotherme définie par $T_a = 15 \text{ C}$. De plus, la figure 1 comporte la courbe de saturation, tandis que la figure 2 comporte la courbe isochore définie par :

$$v_a = \frac{r T_a}{P_a} = 0,829 \frac{\text{m}^3}{\text{kg}}$$

Afin d'établir quelques propriétés géométriques des courbes d'égal coénergie, établissons la relation différentielle existant entre les fonctions d'état j' , T et s relatives à une phase.

La relation 5 donne, sous forme différentielle :

$$dj' = du - T_a ds + P_a dv \quad (1.8)$$

En tenant compte des définitions du coefficient isochore α_v et de la chaleur spécifique isochore c_v , on peut montrer que :

$$dj' = \left(1 - \frac{P_a}{P}\right) \alpha_v c_v dT - \left(\alpha_v - 1 + \frac{T_a}{T} - \alpha_v \frac{P_a}{P}\right) T ds \quad (1.9)$$

Les courbes d'égalité coénergie, étant caractérisées par :

$$j' = \text{Cte} \quad dj' = 0$$

présentent donc la pente :

$$\frac{dT}{ds} = \frac{\left(\alpha_v - 1 + \frac{T_a}{T} - \alpha_v \frac{P_a}{P}\right) T}{\alpha_v c_v \left(1 - \frac{P_a}{P}\right)} \quad (1.10)$$

Cette relation montre que, en général :

$$\text{— pour } P = P_a \quad \frac{dT}{ds} = \infty$$

c'est-à-dire que toutes les courbes d'égalité coénergie présentent une tangente verticale aux points où elles coupent l'isobare $P = P_a$

$$\text{— pour } \frac{T_a}{T} = 1 - \alpha_v + \alpha_v \frac{P_a}{P} \quad \frac{dT}{ds} = 0$$

c'est-à-dire que toutes les courbes d'égalité coénergie présentent une tangente horizontale aux points qui satisfont à la relation ci-dessus ;

$$\text{— pour } T = T_a \quad \frac{dT}{ds} = \frac{T_a}{c_v}$$

c'est-à-dire que toutes les courbes d'égalité coénergie présentent la même tangente que les courbes isochores aux points où elles coupent l'isotherme $T = T_a$.

Dans le cas des gaz semi-parfaits¹, la relation 10 devient :

$$\frac{dT}{ds} = \frac{\left(\frac{T_a}{T} - \frac{P_a}{P}\right) T}{c_v \left(1 - \frac{P_a}{P}\right)} = - \frac{P P_a (\nu - \nu_a)}{r c_v (P - P_a)} \quad (1.11)$$

ce qui montre que :

$$\text{— pour } P = P_a \quad \frac{dT}{ds} = \infty$$

(propriété déjà vue ci-dessus) ;

$$\text{— pour } \nu = \nu_a \quad \frac{dT}{ds} = 0$$

c'est-à-dire que toutes les courbes d'égalité coénergie présentent une tangente horizontale aux points où elles coupent l'isochore $\nu = \nu_a$;

$$\text{— pour } T = T_a \quad \frac{dT}{ds} = \frac{T_a}{c_v (T_a)} = \text{Cte}$$

c'est-à-dire que toutes les courbes d'égalité coénergie présentent la même tangente aux points où elles coupent l'isotherme $T = T_a$, cette tangente étant la même que celle des courbes isochores.

Toutes les propriétés géométriques établies ci-dessus apparaissent clairement dans les figures 1 et 2, l'air pouvant, avec une bonne approximation, être assimilé

¹ Nous appelons « gaz semi-parfait » tout gaz caractérisé par l'équation d'état : $\nu P = rT$. On sait que cette relation entraîne le fait que $\alpha_r = \beta p = 1$ et que u, h, c_v et c_p ne sont fonctions que de T .

à un gaz semi-parfait dans le domaine de pression et de température considéré.

Ainsi que le montre particulièrement la figure 2, les courbes d'égalité coénergie sont fermées sur elles-mêmes et entourent concentriquement le point F défini par les valeurs de référence P_a et T_a . En ce point F , la surface d'état :

$$j' = j'(T, s)$$

présente donc un extrémum. Déterminons la nature de cet extrémum.

La relation 9 donne, pour $P = P_a$:

$$dj' = (T - T_a) ds$$

En suivant l'isobare $P = P_a$ de la gauche vers la droite, nous avons $ds > 0$, de sorte que :

$$\text{— pour } T \leq T_a \quad dj' \leq 0$$

$$\text{— pour } T \geq T_a \quad dj' \geq 0$$

ce qui montre que l'extrémum considéré est un *minimum*. Dans ce qui suit, nous l'appellerons j'_{\min} . Donc, la surface d'état $j'(T, s)$ a l'allure d'une fosse dont le fond est le point F défini par les valeurs de référence P_a et T_a et situé à la cote j'_{\min} .

Cette propriété de la coénergie massique est extrêmement remarquable. Nous verrons sous 3 que le point F est atteint lorsque le système est en équilibre mécanique et thermique avec l'atmosphère, cet équilibre étant stable. Cette remarque laisse déjà entrevoir l'intérêt que présente la notion de coénergie pour l'ingénieur.

2. Coenthalpie

Ainsi que nous l'avons fait au chapitre précédent pour définir la coénergie, nous considérons d'emblée la *coenthalpie* comme une fonction d'état dérivée, résultant de la combinaison des fonctions d'état H et S . En fait, nous définissons la *coenthalpie* d'un système par la relation :

$$K = H - T_a S \quad (2.1)$$

dans laquelle T_a est comme précédemment une valeur moyenne de la température de l'atmosphère.

L'introduction de la grandeur K se justifie par le rôle important qu'elle joue dans l'étude du travail technique maximum qu'un système ouvert est susceptible de fournir. Cette étude fait l'objet du chapitre 4.

A la suite des travaux de M. Gouy, la notion correspondant à K et les notions dérivant de K ont été étudiées, approfondies et développées par un certain nombre de chercheurs et de praticiens. Malheureusement, l'unification n'a pas encore été faite, ni sur les concepts, ni sur la terminologie, ni sur la symbolique. Voici par exemple les termes que l'on trouve à ce sujet dans les ouvrages : enthalpie utilisable, travail maximum, travail utilisable, travail maximum utilisable, travail technique maximum, travail disponible, « technische Arbeitsfähigkeit », exergie. Il arrive qu'il y ait confusion entre la fonction d'état K elle-même, l'accroissement K de cette fonction d'état et le travail technique maximum E_{\max} qu'il est possible d'obtenir. Il résulte de tout ceci un certain embarras qui explique peut-être

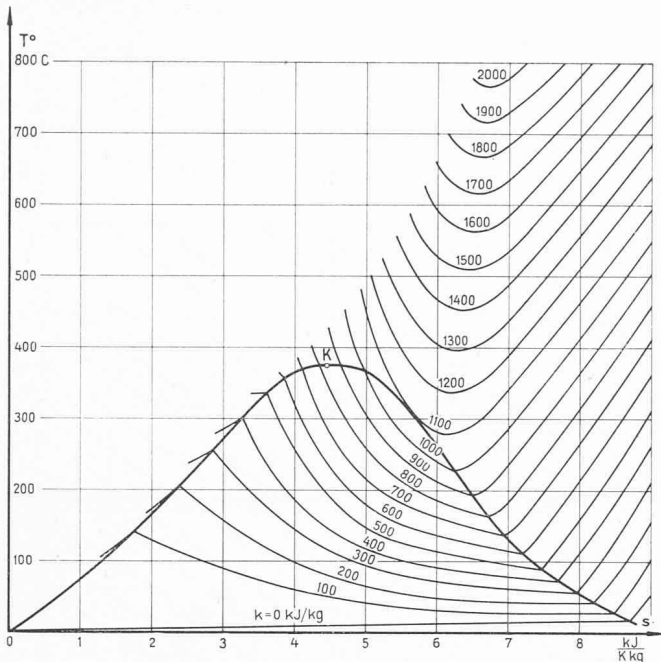


Fig. 2.1. — Famille des courbes d'égalie coenthalpie relatives à l'eau, dans le diagramme $T - s$.

le peu d'empressement avec lequel les praticiens utilisent ces notions pourtant si fécondes.

A première vue, il semblera que nous compliquons encore la situation en proposant le nouveau terme « coenthalpie ». Nous pensons au contraire que, pour les mêmes raisons que celles exposées dans le chapitre précédent, ce terme conduit à une appellation claire, précise et commode. Remarquons notamment que :

- les termes « coénergie » et « coenthalpie » sont symétriques l'un par rapport à l'autre, ce qui traduit bien la symétrie qui existe entre leurs définitions ;
- les termes « coénergie » et « coenthalpie » se traduisent aisément dans toutes les langues (en allemand : « Coenergie » et « Coenthalpie » ; en anglais : « coenergy » et « coenthalpy » ; en italien : « coenergia » et « coentalpia ») ;
- les termes « coénergie totale » et « coenthalpie totale » permettent sans aucun frais de terminologie supplémentaire de tenir compte de l'énergie cinétique et de l'énergie potentielle gravitique.

Par analogie avec la coénergie totale définie par la relation 1.3, nous définissons la *coenthalpie totale* par la relation :

$$K_{cz} = K + M \frac{C^2}{2} + MgZ \quad (2.2)$$

qui s'écrit sous forme massique :

$$k_{cz} = k + c + z \quad (2.3)$$

Nous avons donc :

$$K = H - T_a S \quad k = h - T_a s \quad (2.4)$$

$$K_{cz} = H_{cz} - T_a S \quad k_{cz} = h_{cz} - T_a s \quad (2.5)$$

Remarquons que, en vertu de la relation de définition 1, la valeur de la coenthalpie d'un système dans un état déterminé est fixée dès que les valeurs de l'enthalpie et de l'entropie, ainsi que celle de T_a sont fixées, c'est-à-dire dès que les constantes additives de l'enthalpie et de l'entropie ainsi que la valeur de T_a sont choisies.

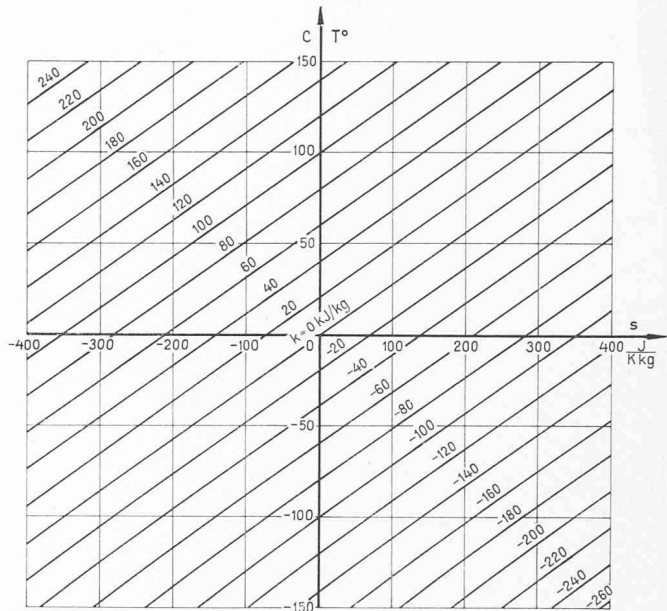


Fig. 2.2. — Famille des courbes d'égalie coenthalpie relatives à l'air, dans le diagramme $T - s$.

Remarquons aussi que la coenthalpie est une fonction d'état extensive, c'est-à-dire que la coenthalpie d'un système polyphase est la somme des coenthalpies respectives des différentes phases de ce système. Nous avons donc :

$$K = \sum_{\alpha} [K_{\alpha}] \quad K_{cz} = \sum_{\alpha} [K_{cz\alpha}] \quad (2.6)$$

Afin d'obtenir une vision claire de l'évolution de la coenthalpie d'un système, étudions sa représentation dans les diagrammes $T - s$ et $h - s$.

Les figures 1 et 2 représentent, à titre d'exemples, les *diagrammes* $T - s$ relatifs à l'eau et à l'air. Ces diagrammes ont été établis en utilisant la relation de définition 4 de la coenthalpie massique, dans laquelle la valeur suivante a été admise pour la fonction d'état de référence :

$$T_a^0 = 15 \text{ C}$$

Dans ces diagrammes figure la famille des *courbes d'égalie coenthalpie* caractérisées par $k = \text{Cte}$. De plus, la figure 1 comporte la courbe de saturation.

Afin d'établir quelques propriétés géométriques des courbes d'égalie coenthalpie, établissons la relation différentielle existant entre les fonctions d'état k , T et s relatives à une phase.

La relation 4 donne, sous forme différentielle :

$$dk = dh - T_a ds \quad (2.7)$$

En tenant compte des définitions du coefficient isobare β_p et de la chaleur spécifique isobare c_p , on peut montrer que :

$$dk = \beta_p c_p dT - \left(\beta_p - 1 + \frac{T_a}{T} \right) T ds \quad (2.8)$$

Les courbes d'égalie coenthalpie, étant caractérisées par :

$$k = \text{Cte} \quad dk = 0$$

présentent donc la pente :

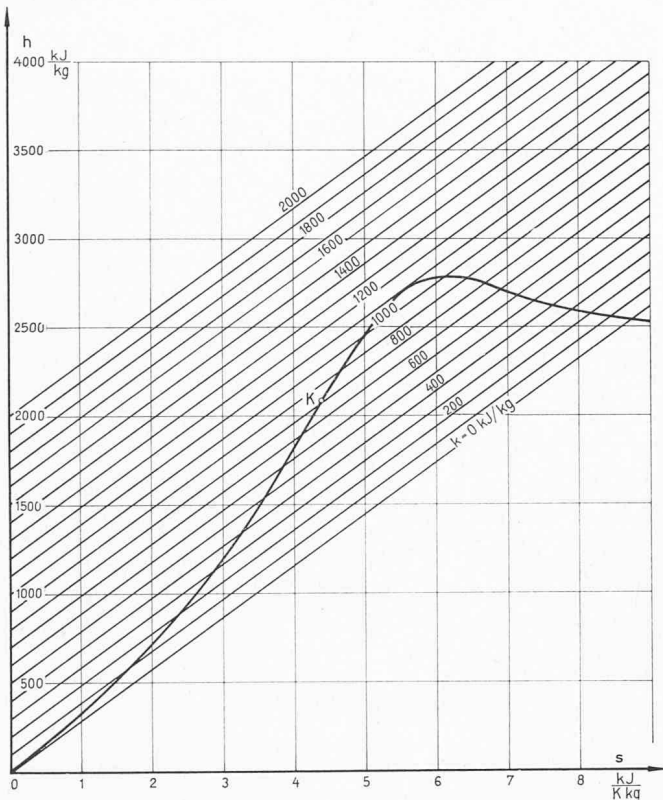


Fig. 2.3. — Famille des courbes d'égale coenthalpie relatives à l'eau, dans le diagramme $h - s$.

$$\frac{dT}{ds} = \frac{\left(\beta_p - 1 + \frac{T_a}{T}\right) T}{\beta_p c_p} \quad (2.9)$$

Cette relation montre que, d'une façon générale :

$$\text{— pour } \frac{T_a}{T} = 1 - \beta_p \quad \frac{dT}{ds} = 0$$

c'est-à-dire que toutes les courbes d'égale coenthalpie présentent une tangente horizontale aux points qui satisfont à la relation ci-dessus.

Dans le cas des gaz semi-parfaits, la relation 9 devient :

$$\frac{dT}{ds} = \frac{T_a}{c_p(T)} = f(T)$$

c'est-à-dire que toutes les courbes d'égale coenthalpie présentent la même tangente aux points où elles coupent une même isotherme T . En particulier, aux points où elles coupent l'isotherme $T = T_a$, cette tangente est la même que celle des courbes isobares. Nous pouvons dire aussi que toutes les courbes d'égale coenthalpie peuvent se déduire l'une de l'autre par une translation horizontale suivant l'axe s .

Dans le cas des gaz parfaits, la relation 9 devient :

$$\frac{dT}{ds} = \frac{T_a}{c_p} = \text{Cte}$$

c'est-à-dire que toutes les courbes d'égale coenthalpie sont des droites parallèles de pente égale à celle que présentent les courbes isobares aux points où elles coupent l'isotherme $T = T_a$.

Toutes les propriétés géométriques établies ci-dessus apparaissent clairement dans les figures 1 et 2, l'air pouvant, avec une bonne approximation, être assimilé à un gaz semi-parfait dans le domaine de pression et de température considéré.

Contrairement à ce que nous avons vu pour les courbes d'égale coénergie, les courbes d'égale coenthalpie ne sont pas fermées sur elles-mêmes. La surface d'état :

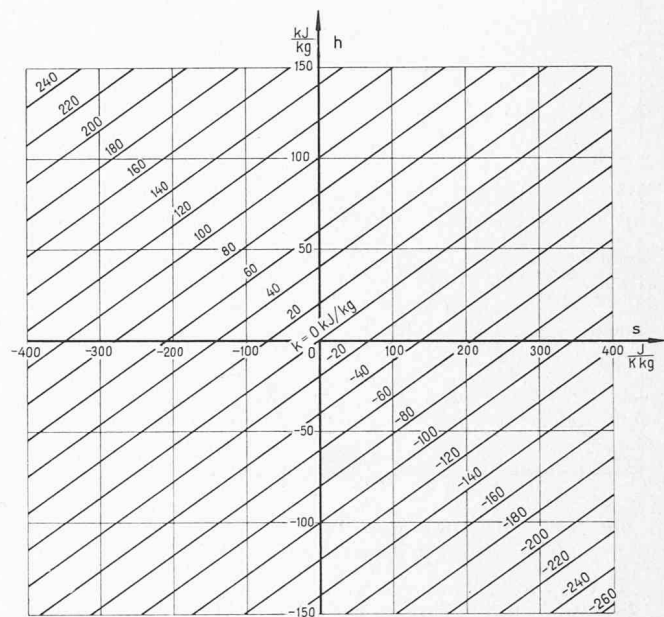


Fig. 2.4. — Famille des courbes d'égale coenthalpie relatives à l'air dans le diagramme $h - s$.

$$k = k(T, s)$$

ne présente pas d'extrémum. Elle a, non pas l'allure d'une fosse, mais celle d'un *flanc de coteau* qui dégénère :

— dans le cas des gaz semi-parfaits, en une *surface réglée* à génératrices rectilignes situées dans des plans perpendiculaires à l'axe T , car la relation 8 devient :

$$dk = c_p(T) dT - T_a ds \quad (2.10)$$

— dans le cas des gaz parfaits, en un *plan incliné*, car la relation 8 prend alors la forme linéaire :

$$dk = c_p dT - T_a ds \quad (2.11)$$

Les figures 3 et 4 représentent, à titre d'exemples, les diagrammes $h - s$ relatifs à l'eau et à l'air. Ces diagrammes ont été établis de la même manière que les diagrammes $T - s$.

La relation différentielle existant entre les fonctions d'état k , h et s d'une phase n'est autre que la relation 7.

Les courbes d'égale coenthalpie présentent donc la pente :

$$\frac{dh}{ds} = T_a = \text{Cte} \quad (2.12)$$

Cette relation montre que, d'une façon générale, toutes les courbes d'égale coenthalpie sont des droites parallèles de pente égale à la température T_a . Cette propriété géométrique apparaît clairement dans les figures 3 et 4.

La surface d'état :

$$k = k(h, s)$$

est tout simplement un *plan incliné*, puisque la relation 7 a une forme parfaitement linéaire.

Remarquons encore que les figures 3 et 4 montrent bien la différence fondamentale qui existe entre les notions d'enthalpie h et de coenthalpie k .

3. Système fermé — Cotravail — Travail maximum — Pertes thermodynamiques

Considérons le système fermé représenté par la figure 1 a) ou plus généralement 1 b).

Ce système est susceptible d'échanger de la chaleur avec différentes sources thermiques. D'une façon générale, soit :

δQ_i^+ la chaleur reçue pendant le temps dt de la source thermique i ;

T_i la température commune à la source i et au système, le long de la frontière représentée par un trait pointillé. (Dans le cas particulier du rayonnement, T_i est la température soit à l'endroit où l'énergie rayonnante se manifeste sous forme de chaleur par suite du phénomène d'absorption, soit à l'endroit où elle se manifeste sous forme de chaleur par suite du phénomène d'émission.) ;

δA^- le travail fourni pendant le temps dt à l'extérieur.

En vertu du premier principe de la thermodynamique, la variation de l'énergie totale du système est :

$$dU_{cz} = \sum_i [\delta Q_i^+] - \delta A^- \quad (3.1)$$

Remarquons que le travail δA^- comprend le travail correspondant aux forces de pression P_a exercées en général par le système sur l'atmosphère, au niveau de sa frontière. Ces forces travaillent dès que la frontière se déplace, c'est-à-dire dès que le volume du système varie. Elles mettent en jeu le travail $P_a dV$, de sorte que le travail vraiment utile à l'ingénieur, appelé *travail effectif échangé*, est :

$$\delta A'^- = \delta A^- - P_a dV \quad (3.2)$$

(Afin d'alléger le texte, nous omettrons volontairement dans tout ce chapitre l'adjectif « effectif ».)

La variation de l'entropie du système est :

— pour les échanges de chaleur entre le système et l'extérieur :

$$dS^q = \sum_i \left[\frac{\delta Q_i^+}{T_i} \right]$$

— pour les échanges de masse entre le système et l'extérieur :

$$dS^m = 0$$

car le système est fermé ;

— pour les frottements internes :

$$dS^r = \sum_\alpha \left[\frac{\delta R_\alpha}{T_\alpha} \right]$$

R_α étant la dissipation à l'intérieur de la phase α du système ;

— pour les transmissions internes de chaleur :

$$dS^t = \sum_{\alpha\beta} \left[\left(\frac{1}{T_\beta} - \frac{1}{T_\alpha} \right) \delta Q_{\beta}^\alpha \right]$$

Q_{β}^α étant la chaleur passant de la phase α , dont la température est T_α , à la phase β , dont la température est T_β ;

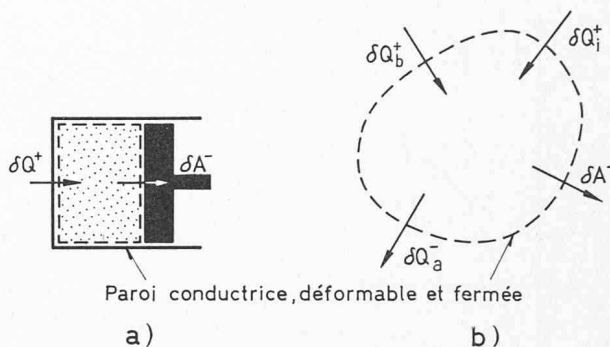


Fig. 3.1. — Systèmes thermodynamiques fermés.

a) Système simple.

b) Système quelconque.

— pour les autres irréversibilités internes, physiques (ex. : mélange), chimiques (ex. : combustion) ou nucléaires (ex. : fission) :

$$dS^i$$

Donc, la variation de l'entropie du système est :

— pour les opérations externes :

$$dS^* = \sum_i \left[\frac{\delta Q_i^+}{T_i} \right]$$

— pour les opérations internes :

$$dS^0 = \sum_\alpha \left[\frac{\delta R_\alpha}{T_\alpha} \right] + \sum_{\alpha\beta} \left[\left(\frac{1}{T_\beta} - \frac{1}{T_\alpha} \right) \delta Q_{\beta}^\alpha \right] + dS^i \quad (3.3)$$

Finalement, la variation d'entropie du système est :

$$dS = \sum_i \left[\frac{\delta Q_i^+}{T_i} \right] + dS^0 \quad (3.4)$$

L'élimination de $\delta A'^-$ entre les relations 1 et 2 donne :

$$\delta A'^- = - (dU_{cz} + P_a dV) + \sum_i [\delta Q_i^+]$$

En multipliant tous les termes de la relation 4 par la température de référence T_a définie sous 1 (température moyenne de l'atmosphère), nous pouvons écrire :

$$0 = T_a dS - \sum_i \left[\frac{T_a}{T_i} \delta Q_i^+ \right] - T_a dS^0$$

Puis, en additionnant membre à membre les deux relations précédentes et en tenant compte de la relation 1.6 sous forme différentielle, nous obtenons la relation :

$$\delta A'^- = - dJ'_{cz} + \sum_i [\eta_a^i \delta Q_i^+] - T_a dS^0 \quad (3.5)$$

dans laquelle l'expression :

$$\eta_a^i = 1 - \frac{T_a}{T_i} < 1 \quad (3.6)$$

est le rendement de Carnot relatif aux températures T_i et T_a .

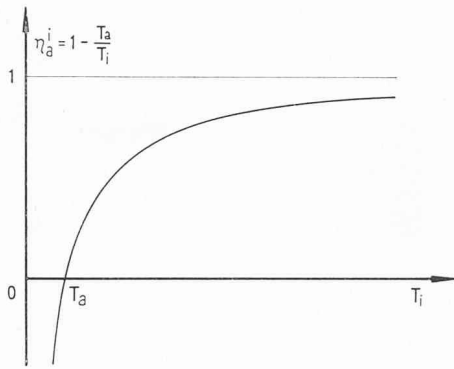


Fig. 3. 2. — Variation du rendement de Carnot η_a^i en fonction de la température T_i de la source thermique i .

Enfin, en intégrant entre un état initial 1 et un état final 2, nous obtenons (en omettant volontairement les bornes d'intégration 1 et 2) :

$$A^{-'} = -\Delta J'_{cz} + \sum_i \left[\int \eta_a^i \delta Q_i^+ \right] - T_a \Delta S^0 \quad (3.7)$$

Afin de familiariser l'ingénieur avec les notions exprimées par ce bilan et lui permettre d'utiliser les termes correspondants de façon concrète, il nous semble à la fois logique et indispensable de les noter en leur octroyant un symbole et de les baptiser en les désignant par une appellation aussi claire, précise et commode que possible. Dans cet esprit, nous proposons les symboles et appellations suivantes :

Cotraitement associé à la transformation :

$$A_{m\alpha}^{+'} = -\Delta J'_{cz\alpha} = -M_\alpha \Delta j'_{cz\alpha} \quad (3.8)$$

Cotraitement associé à la chaleur :

$$A_{qi}^+ = \int \eta_a^i \delta Q_i^+ \quad (3.9)$$

Pertes thermodynamiques en travail :

$$L = T_a \Delta S^0 \geq 0 \quad (3.10)$$

En vertu de ces définitions, la relation 7 donne, pour le travail échangé :

$$A^{-'} = \sum_\alpha [A_{m\alpha}^{+'}] + \sum_i [A_{qi}^+] - L \quad (3.11)$$

Si toutes les opérations internes étaient réversibles, c'est-à-dire si :

$$\Delta S^0 = 0 \quad L = 0$$

alors nous obtiendrions le travail échangé maximum :

$$A_{\max}^{-'} = \sum_\alpha [A_{m\alpha}^{+'}] + \sum_i [A_{qi}^+] \quad (3.12)$$

Cette relation suppose que le système subit exactement la même transformation thermodynamique résultante et que les chaleurs échangées δQ_i^+ restent les mêmes (sauf la chaleur échangée avec l'atmosphère à la température T_a , ce qui n'altère pas le bilan, puisque le cotraitement associé à cette chaleur est nul). Mais contrairement au cas réel, il n'y a pas de frottement interne

(pas de dissipation interne), toutes les transmissions internes de chaleur se font sans chute de température (pas de dévalorisation interne) et toutes les autres opérations internes sont réversibles.

Dans le cas réel, les irréversibilités internes ont pour conséquence pratique pour l'ingénieur de diminuer le travail échangé de la quantité L qui ne peut être que positive ou nulle. Le terme L englobe donc toutes les pertes dues aux irréversibilités internes. Il constitue bien ce que nous appelons les pertes thermodynamiques en travail.

Les relations précédentes mettent en évidence les propriétés fondamentales suivantes :

- Le cotraitement associé à la transformation d'une phase est égal à la variation de la coénergie totale de cette phase.
- Le cotraitement associé à la chaleur est égal au produit du rendement de Carnot par la chaleur échangée.
- Les pertes thermodynamiques en travail sont égales au produit de la température T_a par l'accroissement d'entropie due aux irréversibilités internes.
- Le travail échangé est égal à la somme des cotraitements, diminuée des pertes thermodynamiques en travail.
- Le travail échangé maximum est égal à la somme des cotraitements.

Examinons maintenant un peu plus en détail la signification des termes contenus dans la relation 11.

a) Le terme $A_{m\alpha}^{+'}$ indique quel est le travail maximum qu'il est possible d'obtenir grâce au seul fait de la transformation thermodynamique de la phase α . A ce point de vue, nous constatons que la fonction d'état déterminante n'est autre que la coénergie totale, ce qui justifie le soin avec lequel cette grandeur a été étudiée sous 1.

Le signe — montre que la phase α est susceptible de fournir du travail lorsque sa coénergie totale diminue.

b) Le terme A_{qi}^+ indique quel est le travail maximum qu'il est possible d'obtenir grâce à la chaleur reçue de la source i à la température T_i .

Remarquons que seule une partie de cette chaleur, déterminée par le rendement de Carnot η_a^i , est susceptible d'être transformée en travail.

La figure 2 représente la variation du rendement de Carnot η_a^i en fonction de la température T_i de la source thermique i , conformément à la définition 6.

Nous constatons que :

- pour $T_i = \infty$, la chaleur δQ_i^+ serait susceptible d'être transformée intégralement en travail ;
- pour $T_a < T_i < \infty$, la chaleur δQ_i^+ n'est susceptible d'être transformée en travail que partiellement, la proportion étant donnée par le rendement de Carnot dont la valeur est d'autant plus faible que celle de T_i est faible ;
- pour $T_i = T_a$, la chaleur δQ_i^+ n'est susceptible de donner aucun travail ;
- pour $0 < T_i < T_a$, la chaleur δQ_i^+ , non seulement n'est susceptible de donner aucun travail, mais au contraire exige qu'un certain travail soit fourni au système.

Nous arrivons ainsi au résultat bien connu selon lequel, au point de vue production de travail, une chaleur déterminée présente un intérêt d'autant plus grand que la température T_i à laquelle elle est livrée est élevée.

Cet intérêt baisse selon la loi représentée sur la figure 2 lorsque T_i diminue. Quand $T_i = T_a$, cette chaleur ne présente plus aucun intérêt. Enfin, quand $T_i < T_a$, il faut même dépenser du travail. Ces considérations expliquent la raison pour laquelle les grands systèmes naturels en équilibre avec l'atmosphère, comme les rivières, les lacs, les mers et l'atmosphère elle-même, ne présentent en tant que systèmes isolés aucun intérêt au point de vue production de travail, ceci malgré leurs grandes dimensions et l'énorme énergie interne qu'ils contiennent.

c) Le terme L indique quelles sont les pertes thermodynamiques que subit le système.

Les relations 3 et 10 donnent :

$$L = \sum_{\alpha} \left[\int \frac{T_a}{T_{\alpha}} \delta R_{\alpha} \right] + \sum_{\alpha\beta} \left[\int \left(\frac{T_a}{T_{\beta}} - \frac{T_a}{T_{\alpha}} \right) \delta Q_{\beta}^{\alpha} \right] + T_a \Delta S^i \geq 0 \quad (3.13)$$

Le premier terme du membre de droite de cette relation indique quelle est la perte thermodynamique résultant de la dissipation δR_{α} . Nous constatons que :

- pour $T_{\alpha} = \infty$, la perte serait nulle ;
- pour $T_a < T_{\alpha} < \infty$, la perte n'est qu'une fraction de δR_{α} , cette fraction étant donnée par le rapport $\frac{T_a}{T_{\alpha}}$, dont la valeur est d'autant plus élevée que celle de T_{α} est faible ;
- pour $T_{\alpha} = T_a$, la perte est égale intégralement à δR_{α} ;
- pour $T_{\alpha} < T_a$, la perte est un multiple de δR_{α} , la multiplication étant toujours donnée par $\frac{T_a}{T_{\alpha}}$.

Nous arrivons ainsi au résultat bien connu selon lequel une dissipation déterminée conduit à une perte thermodynamique d'autant plus faible qu'elle se produit à température élevée. Ceci se conçoit par le fait que, conformément à ce qui a été vu sous *b*, la chaleur résultant de la dissipation est susceptible de produire d'autant plus de travail qu'elle est engendrée à un « niveau » élevé.

Le deuxième terme du membre de droite de la relation 13 indique quelle est la perte thermodynamique résultant de la transmission de chaleur $\delta Q_{\beta}^{\alpha}$ sous la chute de température $T_{\alpha} - T_{\beta}$. Nous constatons que :

- pour $T_{\alpha} = T_{\beta}$, la perte serait nulle ;
- pour $T_{\alpha} \neq T_{\beta}$, la perte est déterminée par l'expression $\left(\frac{T_a}{T_{\beta}} - \frac{T_a}{T_{\alpha}} \right)$, dont la valeur est d'autant plus élevée que celles de T_{α} et T_{β} sont faibles et différentes l'une de l'autre.

Nous retrouvons ainsi le résultat bien connu selon lequel une transmission de chaleur déterminée conduit à une perte thermodynamique d'autant plus faible que les températures des deux phases sont élevées et voisines l'une de l'autre.

Le troisième terme du membre de droite de la relation 13 indique quelle est la perte thermodynamique résultant de toutes les autres irréversibilités internes.

Toutes les considérations précédentes mettent bien en relief le rôle remarquable joué par l'état de l'atmosphère. Pour concevoir ce rôle encore plus nettement, considérons un système fermé qui n'échange de la chaleur qu'avec l'atmosphère, à la température T_a .

Dans ce cas, le rendement de Carnot η_a^a est nul, de sorte que la relation 12 se réduit à :

$$A_{\max}^{-} = A_m^{+} = -\Delta J'_{cz} = -M \Delta j'_{cz} \quad (3.14)$$

Donc, pour un système fermé n'échangeant de la chaleur qu'avec l'atmosphère, l'obtention de travail se paie par la diminution de la coénergie totale du système.

Or, nous avons vu sous 1 que j' présente un minimum j'_{\min} lorsque le point représentatif de son état thermodynamique dans le diagramme $T - s$ coïncide avec le fond F de la fosse de la surface d'état du système. D'autre part, nous savons que les minima de l'énergie cinétique $M \frac{C^2}{2}$ et potentielle gravitique $Mg \bar{Z}$ sont nuls.

Donc j'_{cz} admet également comme minimum la valeur j'_{\min} . Il en résulte que la valeur maximum du travail échangé maximum qu'il est possible d'obtenir à partir d'un système caractérisé par J'_{cz} est, en vertu de la relation 14 :

$$A_{\max}^{-} = J'_{cz} - J'_{\min} = M (j'_{cz} - j'_{\min}) \quad (3.15)$$

En d'autres termes, la possibilité de production de travail d'un système fermé n'échangeant de la chaleur qu'avec l'atmosphère est mesurée par l'écart entre sa coénergie totale et la valeur minimum de cette dernière.

Considérons maintenant un système fermé qui, non seulement n'échange de la chaleur qu'avec l'atmosphère, mais encore n'échange aucun travail avec l'extérieur. Dans ce cas, la relation 5 donne :

$$dJ'_{cz} = -T_a dS^0 \leq 0 \quad (3.16)$$

Donc, la coénergie totale d'un système sans travail échangé et n'échangeant de la chaleur qu'avec l'atmosphère ne peut que diminuer, à cause des irréversibilités internes. Au mieux, elle resterait constante en l'absence d'irréversibilités internes.

Toutefois, il y a une limite à la diminution de J'_{cz} . Cette limite est atteinte lorsque le système arrive en équilibre mécanique et thermique avec l'atmosphère. Alors son état thermodynamique est représenté par le point F situé au fond de la fosse de la surface d'état, sa coénergie totale est égale à J'_{\min} et plus rien ne peut se passer, ce qui signifie que l'équilibre ainsi atteint est stable.

Comme nous l'avons déjà relevé, la notion de coénergie est intéressante au point de vue technique. En effet, elle répond aux préoccupations de l'ingénieur dont la mission est de produire du travail à l'aide de machines thermiques, tout en étant asservi de façon inéluctable aux impératifs du milieu dans lequel nous vivons, c'est-à-dire l'atmosphère.

La notion de coénergie donne un cadre de raisonnement logique permettant de concevoir pour quelle raison tout corps en déséquilibre mécanique et thermique avec l'atmosphère représente une richesse au point de vue économique, aussi bien s'il se trouve en dépression qu'en surpression et aussi bien s'il se trouve à température plus basse qu'à température plus haute par rapport à l'atmosphère. C'est pourquoi aussi bien un réservoir en dépression qu'une bouteille d'air comprimé, et aussi bien un bloc de glace qu'une masse d'eau bouillante possèdent une valeur commerciale. Il faut soit dépenser de l'énergie pour les fabriquer, soit

dépenser de l'argent pour les acquérir, ce qui revient au même.

Remarquons toutefois que la notion d'équilibre intervenant dans ce chapitre n'est simple que parce que le système est fermé, car elle se limite à l'équilibre mécanique et thermique. Par contre, elle se complique considérablement dès que le système est ouvert, car alors elle englobe nécessairement l'équilibre physique et chimique.

4. Système ouvert, en régime permanent — Copuissance — Puissance maximum — Pertes thermodynamiques

Considérons le système ouvert, en régime permanent, représenté par la figure 1 a. Ce cas serait par exemple celui d'une turbine dans laquelle le fluide serait chauffé en cours de détente. Plus généralement, considérons le système représenté par la figure 1 b.

Ce système est susceptible d'échanger de la chaleur avec différentes sources thermiques et de la masse avec l'extérieur. D'une façon générale, soit :

$\delta\dot{Q}_i^+$ le flux de chaleur élémentaire reçu de la source thermique i , dont la température T_i peut varier d'un point à un autre ;

\dot{M}_α^+ le débit-masse reçu de l'extérieur par la section S_α ;

\dot{E}^- la puissance technique fournie à l'extérieur. (Afin d'alléger le texte, nous omettrons volontairement dans tout ce chapitre l'adjectif « technique ».)

Comme le régime est permanent, le système considéré n'est le siège ni d'accumulation, ni de déperdition d'énergie totale. Le taux de variation de l'énergie totale est nul. En vertu du premier principe de la thermodynamique, nous avons donc :

$$\frac{dU_{cz}}{dt} = -\dot{E}^- + \sum_i \left[\int \delta\dot{Q}_i^+ \right] + \sum_\alpha [h_{cz\alpha}\dot{M}_\alpha^+] = 0$$

c'est-à-dire :

$$\dot{E}^- = \sum_i \left[\int \delta\dot{Q}_i^+ \right] + \sum_\alpha [h_{cz\alpha}\dot{M}_\alpha^+] \quad (4.1)$$

Précisons que l'intégrale figurant devant $\delta\dot{Q}_i^+$ est une intégrale par rapport à l'espace et non par rapport au temps. Ce sera par exemple l'intégrale le long d'un tube de chaudière.

L'hypothèse du régime permanent contient implicitement le fait que la frontière du système est indéformable. Il en résulte que le système n'échange pas de travail avec l'atmosphère. Donc, contrairement à ce qui a été fait dans le chapitre précédent pour un système fermé, il n'y a pas lieu d'introduire de distinction entre la puissance et la puissance effective.

Le taux de variation de l'entropie du système est :

— pour les flux de chaleur $\delta\dot{Q}_i^+$ échangés entre le système et l'extérieur :

$$\frac{dS^q}{dt} = \sum_i \left[\int \frac{\delta\dot{Q}_i^+}{T_i} \right]$$

— pour les débits-masse \dot{M}_α^+ échangés entre le système et l'extérieur :

$$\frac{dS^m}{dt} = \sum_\alpha [s_\alpha\dot{M}_\alpha^+]$$

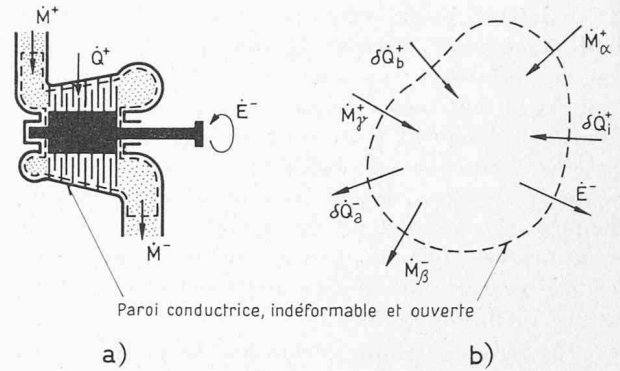


Fig. 4.1. — Systèmes thermodynamiques ouverts, en régime permanent.

a) Système simple.

b) Système quelconque.

— pour la puissance de frottement interne $\delta\dot{R}_\alpha$:

$$\frac{dS^r}{dt} = \sum_\alpha \left[\int \frac{\delta\dot{R}_\alpha}{T_\alpha} \right]$$

\dot{R}_α étant la puissance dissipée à l'intérieur de la phase α du système ;

— pour la puissance de transmission interne de chaleur :

$$\frac{dS^t}{dt} = \sum_{\alpha\beta} \left[\int \left(\frac{1}{T_\beta} - \frac{1}{T_\alpha} \right) \delta\dot{Q}_{\beta\alpha} \right]$$

$\dot{Q}_{\beta\alpha}$ étant le flux de chaleur passant de la phase α , dont la température est T_α , à la phase β , dont la température est T_β ;

— pour les puissances correspondant aux autres irréversibilités internes, physiques (ex. : mélange), chimiques (ex. : combustion) ou nucléaires (ex. : fission) :

$$\frac{dS^i}{dt}$$

Donc, le taux de variation de l'entropie du système est :

— pour les opérations externes :

$$\frac{dS^*}{dt} = \sum_i \left[\int \frac{\delta\dot{Q}_i^+}{T_i} \right] + \sum_\alpha [s_\alpha\dot{M}_\alpha^+]$$

— pour les opérations internes :

$$\frac{dS^0}{dt} = \sum_\alpha \left[\int \frac{\delta\dot{R}_\alpha}{T_\alpha} \right] + \sum_{\alpha\beta} \left[\int \left(\frac{1}{T_\beta} - \frac{1}{T_\alpha} \right) \delta\dot{Q}_{\beta\alpha} \right] + \frac{dS^i}{dt} \quad (4.2)$$

Comme le régime est permanent, le système considéré n'est le siège ni d'accumulation, ni de déperdition d'entropie. Le taux de variation de l'entropie est nul. Nous avons donc finalement :

$$\frac{dS}{dt} = \sum_i \left[\frac{\delta\dot{Q}_i^+}{T_i} \right] + \sum_\alpha [s_\alpha\dot{M}_\alpha^+] + \frac{dS^0}{dt} = 0 \quad (4.3)$$

En multipliant tous les termes de cette relation par

la température de référence T_a définie sous 1 (température moyenne de l'atmosphère), nous pouvons écrire :

$$0 = - \sum_i \left[\int \frac{T_a}{T_i} \delta \dot{Q}_i^+ \right] - \sum_\alpha [T_a s_\alpha \dot{M}_\alpha^+] - T_a \frac{dS^0}{dt} \quad (4.4)$$

Enfin, en additionnant membre à membre les relations 1 et 4 et en tenant compte de la relation 2.5, nous obtenons la relation :

$$\dot{E}^- = \sum_\alpha [k_{cz\alpha} \dot{M}_\alpha^+] + \sum_i \left[\int \eta_a^i \delta \dot{Q}_i^+ \right] - T_a \frac{dS^0}{dt} \quad (4.5)$$

dans laquelle l'expression :

$$\eta_a^i = 1 - \frac{T_a}{T_i} < 1 \quad (4.6)$$

est, comme précédemment, le *rendement de Carnot relatif aux températures T_i et T_a* .

Nous allons maintenant introduire une nouvelle manière de présenter le premier terme du second membre de la relation 5.

Considérons le schéma de la figure 2 a. Le système étant en régime permanent, il est évident, à cause de la continuité, qu'à tout débit-masse \dot{M}_α^+ pénétrant dans le système correspond un débit-masse \dot{M}_α^- sortant du système, de telle sorte que :

$$\dot{M}_\alpha^+ = \dot{M}_\alpha^-$$

Il est donc commode de grouper deux à deux les termes qui sont relatifs au même débit-masse et de mettre sa valeur absolue \dot{M}_α en facteur. Nous obtenons alors :

$$\sum_\alpha [k_{cz\alpha} \dot{M}_\alpha^+] = - \sum_\alpha [\dot{M}_\alpha \Delta k_{cz\alpha}] \quad (4.7)$$

où $\Delta k_{cz\alpha}$ est l'accroissement de la coenthalpie totale de la substance α entre son entrée dans le système et sa sortie du système, c'est-à-dire :

$$\Delta k_{cz\alpha} = k_{cz\alpha} \text{ Sortie} - k_{cz\alpha} \text{ Entrée} \quad (4.8)$$

Remarquons que le raisonnement ci-dessus est absolument général. En effet :

a) Il est indépendant du fait que le débit-masse \dot{M}_α résulte de la confluence de plusieurs débits-masses ou se subdivise en plusieurs débits-masses à l'intérieur même du système. Comme le montre la figure 2 b, le débit-masse \dot{M}_α est la somme des débits-masses faisant partie d'un même *réseau d'écoulement* α .

b) Il est indépendant du fait que le réseau d'écoulement α subisse ou non une modification physique (ex. : mélange), chimique (ex. : combustion) ou nucléaire (ex. : fission) au cours de son passage à l'intérieur même du système. Il est bien entendu que, dans ces cas, *il est absolument indispensable que les constantes des coenthalpies d'entrée et de sortie soient cohérentes*. Seule l'une d'elles peut encore être arbitraire, les autres étant harmonisées de façon à tenir compte des phénomènes

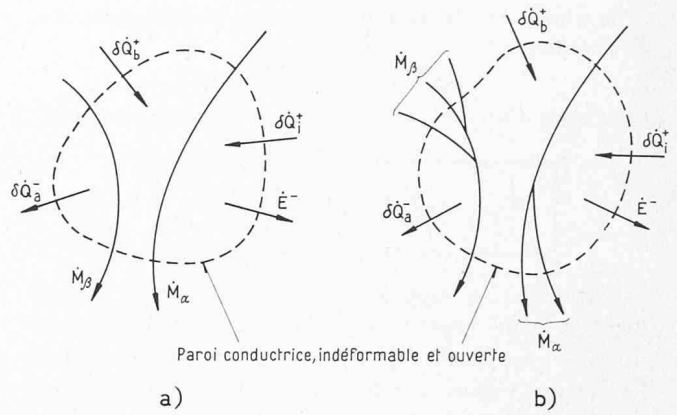


Fig. 4.2. — Réseaux d'écoulement traversant un système thermodynamique ouvert, en régime permanent.

physiques, chimiques ou nucléaires. Relevons en passant qu'il en est de même pour l'énergie interne et l'enthalpie dans les calculs classiques de combustion isochore et isobare faisant intervenir seulement le premier principe de la thermodynamique. Dans un cas comme dans l'autre, c'est le physicien ou le chimiste qui doit fournir à l'ingénieur les valeurs à donner aux constantes relatives à u , h et s pour les différentes substances considérées.

Nous verrons dans ce qui suit que cette façon de considérer l'effet dû à l'évolution thermodynamique d'une substance qui traverse le système conduit à une interprétation extrêmement claire des phénomènes, à un établissement très précis du bilan énergétique et à une détermination irréprochable du rendement thermodynamique d'un système ouvert quelconque en régime permanent.

Pour les mêmes raisons que celles exposées au chapitre précédent, nous proposons les symboles et appellations suivantes :

Copuissance associée à la transformation :

$$\dot{E}_{m\alpha}^+ = - \dot{M}_\alpha \Delta k_{cz\alpha} \quad (4.9)$$

Copuissance associée à la chaleur :

$$\dot{E}_{qi}^+ = \int \eta_a^i \delta \dot{Q}_i^+ \quad (4.10)$$

Pertes thermodynamiques en puissance :

$$\dot{L} = T_a \frac{dS^0}{dt} \geq 0 \quad (4.11)$$

En vertu de ces définitions, la relation 5 donne, pour la *puissance échangée* :

$$\dot{E}^- = \sum_\alpha [\dot{E}_{m\alpha}^+] + \sum_i [\dot{E}_{qi}^+] - \dot{L} \quad (4.12)$$

Si toutes les opérations internes étaient réversibles, c'est-à-dire si :

$$dS^0 = 0 \quad \dot{L} = 0$$

alors nous obtiendrions la puissance échangée maximum :

$$\dot{E}_{\max}^- = \sum_{\alpha} [\dot{E}_{m\alpha}^+] + \sum_i [\dot{E}_{qi}^+] \quad (4.13)$$

Cette relation suppose que le système subit exactement la même transformation thermodynamique résultante et que les flux de chaleur échangés δQ_i^{\pm} restent les mêmes (sauf le flux de chaleur échangé avec l'atmosphère à la température T_a , ce qui n'altère pas le bilan, puisque la copuissance associée à cette chaleur est nulle). Mais, contrairement au cas réel, il n'y a pas de frottement interne (pas de dissipation interne), toutes les transmissions internes de chaleur se font sans chute de température (pas de dévalorisation interne) et toutes les autres opérations internes sont réversibles.

Dans le cas réel, les irréversibilités internes ont pour conséquence pratique pour l'ingénieur de diminuer la puissance échangée de la quantité \dot{L} qui ne peut être que positive ou nulle. Le terme \dot{L} englobe donc toutes les pertes dues aux irréversibilités internes. Il constitue bien ce que nous appelons les pertes thermodynamiques en puissance.

Les relations précédentes mettent en évidence les propriétés fondamentales suivantes :

— La copuissance associée à la transformation est égale au produit du débit-masse d'un réseau d'écoulement par la variation de la coenthalpie totale massique entre l'entrée et la sortie du système.

— La copuissance associée à la chaleur est égale au produit du rendement de Carnot par le flux de chaleur échangé.

— Les pertes thermodynamiques en puissance sont égales au produit de la température T_a par le taux d'accroissement d'entropie due aux irréversibilités internes.

— La puissance échangée est égale à la somme des copuissances, diminuée des pertes thermodynamiques en puissance.

— La puissance échangée maximum est égale à la somme des copuissances.

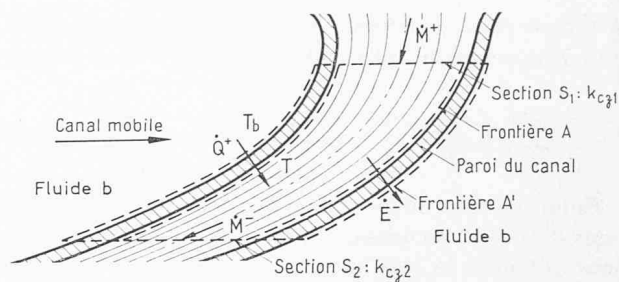


Fig. 4.3. — Canal mobile, traversé par un fluide en régime permanent et échangeant de la chaleur avec un fluide b.

Examinons maintenant un peu plus en détail la signification des termes contenus dans la relation 12 :

a) Le terme $\dot{E}_{m\alpha}^+$ indique quelle est la puissance maximum qu'il est possible d'obtenir grâce au seul fait de l'évolution thermodynamique du réseau d'écoulement α traversant le système. A ce point de vue, nous constatons que la fonction d'état déterminante n'est autre que la coenthalpie totale massique, ce qui justifie le soin avec lequel cette fonction a été étudiée sous 2.

Le signe — montre qu'un réseau d'écoulement est susceptible de fournir de la puissance lorsque sa coenthalpie totale massique diminue.

b) et c) Les termes \dot{E}_{qi}^+ et \dot{L} donnent lieu exactement aux mêmes considérations que celles qui ont été faites dans le chapitre précédent. Nous n'y revenons pas.

Précisons seulement que les chaleurs sont remplacées par des flux de chaleur et les énergies par des puissances.

D'autre part, il est bien entendu que les intégrations se font par rapport à l'espace et non par rapport au temps.

Enfin, remarquons que les relations 2 et 11 permettent de donner aux pertes thermodynamiques la forme :

$$\dot{L} = \sum_{\alpha} \left[\int \frac{T_a}{T_{\alpha}} \delta R_{\alpha} \right] + \sum_{\alpha\beta} \left[\int \left(\frac{T_a}{T_{\beta}} - \frac{T_a}{T_{\alpha}} \right) \delta Q_{\alpha} \right] + T_a \frac{dS^i}{dt} \geq 0 \quad (4.14)$$

Afin d'illustrer la théorie précédente, nous allons traiter quelques exemples d'applications pratiques.

(A suivre)

ACTUALITÉ INDUSTRIELLE (32)

Septièmes journées du Mont-Pèlerin

L'avenir de l'industrie suisse d'exportation de biens d'équipement de haute technicité

Une cinquantaine de personnes ont pris part aux Journées 1965 du Mont-Pèlerin, septième du nom, qui se sont tenues les 1^{er} et 2 mai, à l'Hôtel du Parc. Organisées conjointement par la Section genevoise de la SIA, la Société vaudoise des ingénieurs et des architectes, la Société d'études économiques et sociales du Haut-Léman, Vevey, ces journées, qui avaient pour thème : *L'avenir de l'industrie suisse d'exportation de biens d'équipement de haute technicité*, ont été présidées, la première par M. S. Rieben et la seconde par M. F. Maillard.

Ainsi que le programme le rappelait, les Journées du Mont-Pèlerin ont été créées en 1959 par le Groupe des ingénieurs de l'industrie de la SIA, section genevoise ; elles ont rapidement démontré qu'elles répondaient à un véritable besoin, tant par l'information qu'elles distribuent que par les échanges d'idées qui s'établissent et les contacts personnels qu'elles favorisent. Les thèmes suivants ont été traités :

- 1959 : L'ingénieur suisse et l'Europe.
- 1960 : L'automatique et l'homme.
- 1961 : L'interdépendance de l'économie et de la technique.
- 1962 : L'ingénieur et l'économiste dans l'entreprise, leur formation et leur collaboration.
- 1963 : Aspects scientifiques et économiques de la recherche.
- 1964 : Aspects humains de l'administration de l'entreprise.
- 1965 : L'avenir de l'industrie suisse d'exportation de biens d'équipement de haute technicité.