

Flächentragwerke aus Faserverbundwerkstoffen. Teil I: Elastische Spannungs- und Verformungsanalyse

Autor(en): **Desserich, Georg / Rösli, Alfred / Meier, Urs**

Objektyp: **Article**

Zeitschrift: **Schweizer Ingenieur und Architekt**

Band (Jahr): **102 (1984)**

Heft 44

PDF erstellt am: **20.09.2024**

Persistenter Link: <https://doi.org/10.5169/seals-75556>

Nutzungsbedingungen

Die ETH-Bibliothek ist Anbieterin der digitalisierten Zeitschriften. Sie besitzt keine Urheberrechte an den Inhalten der Zeitschriften. Die Rechte liegen in der Regel bei den Herausgebern.

Die auf der Plattform e-periodica veröffentlichten Dokumente stehen für nicht-kommerzielle Zwecke in Lehre und Forschung sowie für die private Nutzung frei zur Verfügung. Einzelne Dateien oder Ausdrucke aus diesem Angebot können zusammen mit diesen Nutzungsbedingungen und den korrekten Herkunftsbezeichnungen weitergegeben werden.

Das Veröffentlichen von Bildern in Print- und Online-Publikationen ist nur mit vorheriger Genehmigung der Rechteinhaber erlaubt. Die systematische Speicherung von Teilen des elektronischen Angebots auf anderen Servern bedarf ebenfalls des schriftlichen Einverständnisses der Rechteinhaber.

Haftungsausschluss

Alle Angaben erfolgen ohne Gewähr für Vollständigkeit oder Richtigkeit. Es wird keine Haftung übernommen für Schäden durch die Verwendung von Informationen aus diesem Online-Angebot oder durch das Fehlen von Informationen. Dies gilt auch für Inhalte Dritter, die über dieses Angebot zugänglich sind.

Flächentragwerke aus Faserverbundwerkstoffen

Teil I: Elastische Spannungs- und Verformungsanalyse

Von Georg Desserich, Luzern, Alfred Rösli, Zürich, und Urs Meier, Dübendorf

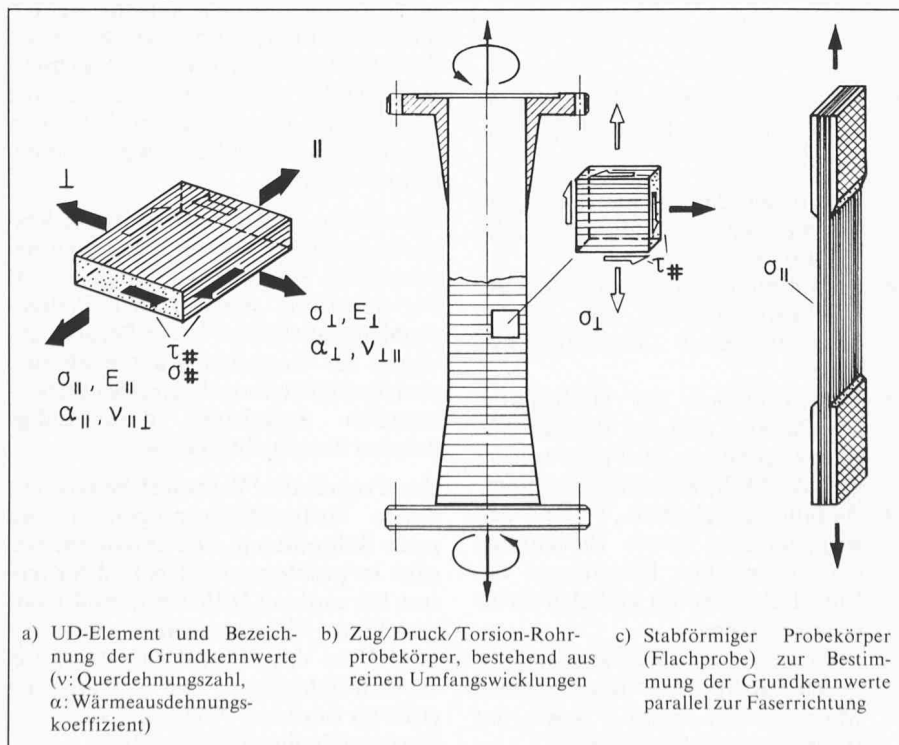
Als Anwendungsbereich für Faserverbundwerkstoffe stand früher die Luft- und Raumfahrt-technik im Vordergrund. Hochentwickelte Anwendungen aus «massgeschneiderten» Faserverbundbauteilen, die in Einzelanfertigung hergestellt wurden, gelangten dabei zum Einsatz. Heute gewinnt die Anwendung einfacher Teile, die in Serienfertigung hergestellt werden, zunehmend an Bedeutung. Dabei erlaubt es die Kombination von geringem Gewicht mit hoher Zugfestigkeit, die Faserverbundwerkstoffe überall dort einzusetzen, wo Bauteile bewegt werden wie allgemein in der Verkehrstechnik und wo Bauteile Beschleunigung, z. B. im Fahrzeug- und Motorenbau (Bild 8, 9), als rotierende Teile ausgesetzt sind. Der Einsatz von Faserverbundwerkstoffen ermöglicht u. a. Energieeinsparung, Reichweiten- oder Geschwindigkeitserhöhungen und Verlängerung der Betriebszeiten.

Im konstruktiven Ingenieurbau werden Faserverbundwerkstoffe schon seit mehreren Jahren eingesetzt. Meistens handelt es sich dabei um dünnwandige, schalenförmige Bauteile wie Behälter (Bild 13, 14) oder freitragende Dachkonstruktionen. Faserverbundwerkstoffe erlauben es, weitgespannte Flächentragwerke, wie z. B. Lichtkuppeln, transparent zu gestalten. Bei grossen Radardomen mit bis zu 40 m Durchmesser steht nicht nur die Lichtdurchlässigkeit, sondern auch die gute Durchlässigkeit von elektromagnetischen Wellen im Vordergrund. Als tragende Bauteile werden Faserverbundwerkstoffe auch bei der Herstellung von Silos, Tanks und Gossrohren u. a. für Hochkamine, Transformatoren (Bild 5, 6, 7) und Sendemasten eingesetzt.

Vielen Faserverbundwerkstoffen sind Einsatzgrenzen vorgegeben, welche vornehmlich auf die im Vergleich zur hohen Festigkeit relativ geringe Steifigkeit zurückzuführen sind. Grosse Verformungen und Stabilitätsprobleme wie Knicken, Beulen oder Kippen müssen mit Hilfe von entsprechenden konstruktiven Massnahmen bewältigt werden. Zudem sind diese Verformungen abhängig von der Zeit und der Temperatur. Dieses viskoelastische und temperaturabhängige Verhalten bewirkt Kriech- und Relaxationserscheinungen.

Im vorliegenden ersten Teil wird das Vorgehen zur Berechnung mehrschichtiger, anisotroper Scheiben-, Platten- und Schalenprobleme für den linearelastischen Fall dargestellt. In einem zweiten Teil wird das zweiachsige Kriech- und Relaxationsproblem unter Annahme linearer Viskoelastizität bei mehrschichtigen orthotropen Scheibentragwerken aufgezeigt.

Bild 1. Ermittlung der Basisdaten an der unidirektional mit Fasern verstärkten Einzelschicht



Einführung

Die Bestimmung der mechanischen Eigenschaften von *Mehrschichtenverbunden (MSV)*, aufgebaut aus mehreren unidirektional mit Fasern verstärkten Einzelschichten (UD-Schichten), erfolgt nach der Kontinuumstheorie [1]. Der Grundgedanke besteht darin, aus dem Verhalten der Einzelschicht (UD-Schicht) durch geeignete Ansätze auf das Verhalten des Mehrschichtenverbundes (MSV) zu schliessen. Dabei werden Einflüsse wie Gehalt und Orientierung der Fasern, Schichtdicke und Verbundaufbau sowie Art und Dauer der Beanspruchung rechnerisch erfasst. Die mechanischen Kennwerte der Einzelschicht werden zweckmässig am Verbundstoffelement (Faser/Matrix-System) direkt bestimmt. Die in Bild 1a aufgeführten Grössen sind dazu notwendig und genügen zur vollständigen Beschreibung der UD-Schicht. Am Rohrprobekörper (Bild 1b), dessen einheitliche Faserrichtung die Umfangsrichtung ist, wird das Verformungsverhalten bei Beanspruchung senkrecht zur Faserrichtung und bei Schub ermittelt. Am stabförmigen Probekörper (Bild 1c) werden die mechanischen Kennwerte parallel zur Faserrichtung bestimmt. Im Gebrauchszustand werden bei Faserverbundwerkstoffen nur die linearen Anteile der Spannungs/Dehnungs-Diagramme berücksichtigt.

A. Puck hat die Beziehungen zur Bildung der *Verbundsteifigkeiten* für den Scheibenquadranten der Elastizitätsmatrix (1) aus denjenigen der unidirektionalen Einzelschichten ausführlich beschrieben [1].

Elastizitäts- und Nachgiebigkeitsmatrix für das mehrschichtige, anisotrope Schalelement

Die *Elastizitätsgrössen des Mehrschichtenverbundes* werden nach den Methoden der Elastomechanik berechnet, also unter Berücksichtigung der Gleichgewichtsbedingungen, der Verträglichkeitsbedingungen und des Hookschen Gesetzes. Die Verträglichkeitsbedingungen besagen, dass benachbarte Einzelschichten unter Annahme eines idealen Verbundes an einer bestimmten Stelle der Berührungsfläche die gleichen Verzerrungen erfahren.

Unter der Voraussetzung des *linearen Elastizitätsgesetzes* kann der Zusammenhang zwischen den Kräften n und den Momenten m einerseits und den daraus resultierenden Verzerrungen ϵ und Krümmungen κ andererseits durch die positiv-definite Elastizitätsmatrix

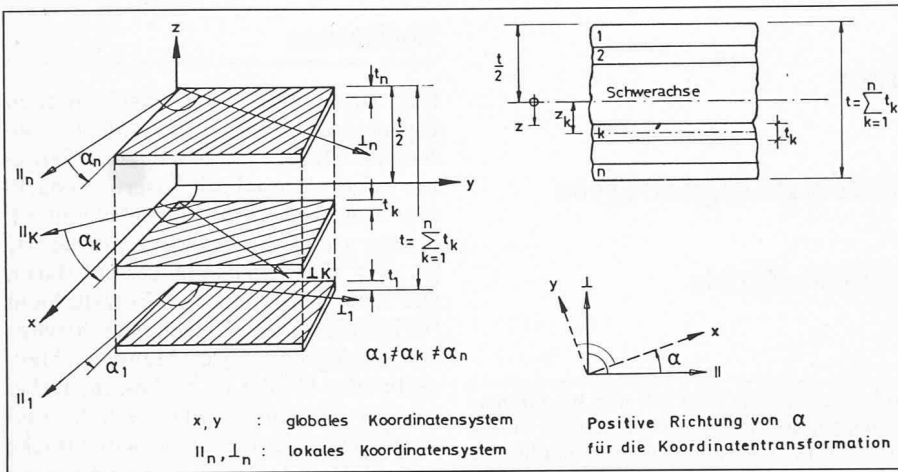


Bild 2. Schematische Darstellung eines Mehrschichtenverbund-Elementes mit n UD-Schichten nach Puck [1], Jones [3] und Tsai [4]

$$\begin{matrix}
 \begin{matrix} n_x \\ n_y \\ n_{xy} \\ m_x \\ m_y \\ m_{xy} \end{matrix} \\
 (1)
 \end{matrix}
 =
 \begin{matrix}
 \begin{matrix} d_{11} & d_{12} & d_{13} \\ \text{Scheibenquadrant} \\ d_{21} & d_{22} & d_{23} \\ d_{31} & d_{32} & d_{33} \end{matrix} & \begin{matrix} k_{14} & k_{15} & k_{16} \\ \text{Koppelquadrant} \\ k_{24} & k_{25} & k_{26} \\ k_{34} & k_{35} & k_{36} \end{matrix} \\
 \text{---} & \text{---} \\
 \begin{matrix} k_{41} & k_{42} & k_{43} \\ \text{Koppelquadrant} \\ k_{51} & k_{52} & k_{53} \\ k_{61} & k_{62} & k_{63} \end{matrix} & \begin{matrix} b_{11} & b_{12} & b_{13} \\ \text{Plattenquadrant} \\ b_{21} & b_{22} & b_{23} \\ b_{31} & b_{32} & b_{33} \end{matrix}
 \end{matrix}
 \begin{matrix}
 \begin{matrix} \epsilon_x \\ \epsilon_y \\ \epsilon_{xy} \\ \kappa_x \\ \kappa_y \\ \kappa_{xy} \end{matrix} \\
 (2)
 \end{matrix}$$

(1) oder durch deren Inverse (Nachgiebigkeitsmatrix) beschrieben werden (2).

Die Beziehungen für die Konstanten des Scheiben-, Platten- sowie des Koppelquadranten sind z. B. in [2] ausführlich hergeleitet. Thermomechanische Effekte können mit der Mehrschichten-Kontinuumstheorie ebenfalls berücksichtigt werden.

Kontinuumstheorie

Mit Hilfe der Kontinuumsmechanik lassen sich die Eigenschaften von Mehrschichtenverbunden aus denjenigen der unidirektionalen Einzelschicht berechnen.

In Bild 2 ist ein Mehrschichtenverbund-Element mit n UD-Schichten nach Puck [1], Jones [3] und Tsai [4]

schematisch dargestellt. Zusammengefasst sieht der Berechnungsablauf folgendermassen aus:

1. Ermittlung der mechanischen und thermischen Grundgrössen der UD-Einzelschichten.
2. Bestimmung der Steifigkeiten der UD-Einzelschichten im lokalen (schichteigenen) Koordinatensystem.
3. Transformation der Steifigkeiten aus Punkt 2 und der thermischen Ausgangsgrössen aus Punkt 1 in das globale (MSV) Koordinatensystem.
4. Bildung der Scheiben-, Platten- und Koppelmatrix sowie Berechnung der thermischen Belastungen der Einzelschichten im globalen Koordinatensystem.
5. Bildung der Steifigkeitsmatrix durch Superposition der einzelnen Matrizen aus Punkt 4 sowie der thermischen Belastungen.

6. Bildung der Nachgiebigkeitsmatrix durch Inversion der Steifigkeitsmatrix aus Punkt 5.
7. Berechnung der Verformungen des Verbundes mittels der Nachgiebigkeitsmatrix aus Punkt 6 und der mechanischen und thermischen Beanspruchungen.
8. Berechnung der Spannungen in den einzelnen Schichten im globalen Koordinatensystem mittels der Steifigkeiten aus Punkt 3 und der mechanischen und thermischen Verzerrungen aus Punkt 7.
9. Berechnung der Spannungen in den Einzelschichten im lokalen Koordinatensystem durch Transformation nach Mohr.
10. Berechnung der Dehnungen in den einzelnen Schichten im lokalen Koordinatensystem.
11. Vergleich der berechneten Spannungen und Dehnungen mit den zulässigen Werten. Diese Grenzwerte sind abhängig vom gewählten Faser/Matrix-System.

Computerprogramm *Verbund*

Das Programm *Verbund* (Bild 3) dient zur Spannungs- und Verformungsanalyse mehrschichtiger Flächentragwerke aus Faserverbundwerkstoffen. Aus den orthotropen Eigenschaften der Einzelschichten wird die Elastizitätsmatrix (1) und Nachgiebigkeitsmatrix (2) der mehrschichtigen anisotropen dünnwandigen Schale nach der Kontinuumstheorie bestimmt. Für vorgegebene Normal- und Schubkräfte, Momente und Temperaturbelastungen werden die Verzerrungen und Krümmungen des Verbundes berechnet. Anschliessend werden die Spannungen für die Mittelebene der einzelnen Schichten im globalen und lokalen Koordinatensystem ermittelt.

Mit diesem Programm werden in Verbindung mit auf finiten Elementen basierenden Rechenprogrammen nicht nur Scheiben-, sondern auch Plattenprobleme analysiert. Unter Berücksichtigung der Koppelquadranten können auch bezüglich ihrer Mittelebene asymmetrisch aufgebaute dünnwandige Schalen untersucht werden.

Das Programm *Verbund* besteht aus einem Fortran-Hauptprogramm und neun Subroutinen. Die Programmeingabe ist problemorientiert und formatfrei. Sie wird mit Hilfe des in Bild 3 dargestellten Eingabeschemas beschrieben. Über das Institut für Baustoffe, Werkstoffchemie und Korrosion (IBWK) ist dieses Programm auch auswärtigen Benützern zugänglich.

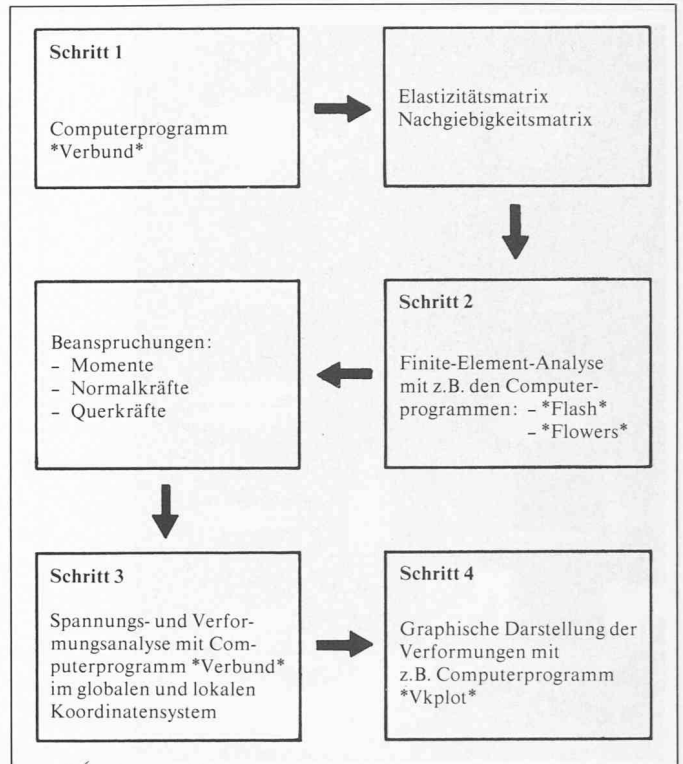
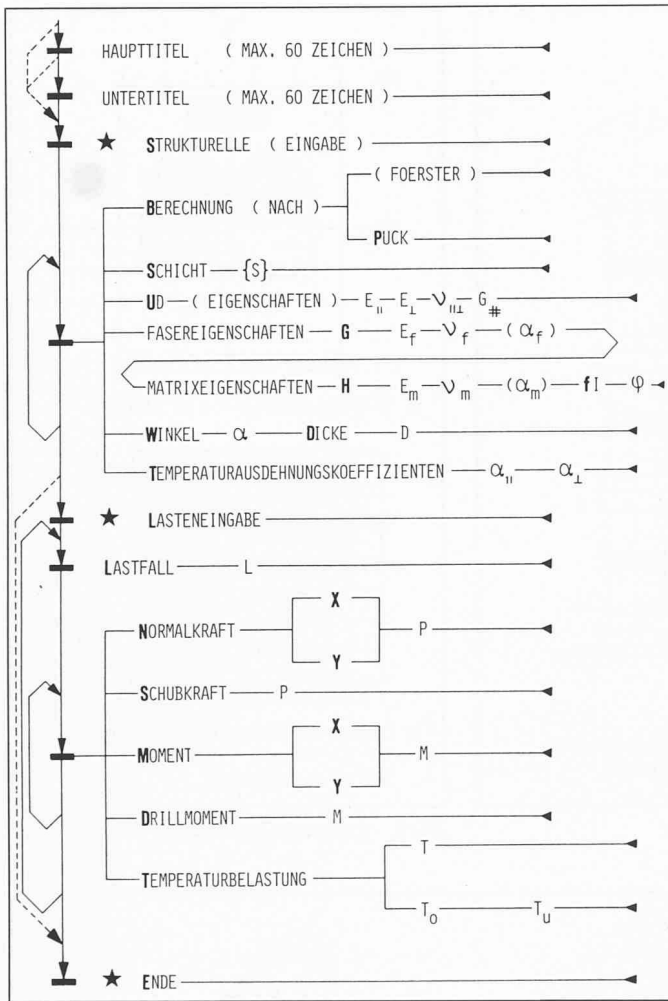


Bild 4 (oben). Ein Vorgehen (schematisch) zur Spannungs- und Verformungsanalyse linear elastischer mehrschichtiger Flächentragwerke

Bild 3 (links). Eingabeschema zum Programm *Verbund*

Vorgehen zur Spannungs- und Verformungsanalyse mehrschichtiger Flächentragwerke

In Bild 4 ist ein Vorgehen zur Lösung linearelastischer, mehrschichtiger Scheiben-, Platten- oder Schalenprobleme schematisch dargestellt. Falls Schritt 3 für das vorgesehene Material und den Fasergehalt unzulässige Spannungen oder Dehnungen (gemäss Angaben des Herstellers) in den einzelnen Schichten ergibt, muss das ganze Vorgehen mit anderen Ausgangswerten wiederholt werden.

Für den dimensionierenden Ingenieur gilt es zu beachten, dass Festigkeit und Dehnbarkeit quer zur Faserrichtung bedeutend niedriger sind als im Matrixmaterial ohne Verstärkungsfasern. Das hat zur Folge, dass insbesondere die Spannungen und Dehnungen senkrecht zu den Fasern in jedem Bauteil exakt verfolgt werden müssen, um Schädigungen zu vermeiden.

Die Verknüpfung des Computerprogrammes *Verbund* mit dem Finite-Element-Programm *Flowers* zur Spannungs- und Verformungsanalyse linearelastischer mehrschichtiger Flä-

chentragwerke hat sich ausgezeichnet bewährt. Es können jedoch zurzeit nur orthotrope und bezüglich ihrer Mittelebene symmetrische Tragwerke analysiert werden. Koeffizienten der Koppelmatrix werden nicht berücksichtigt.

Für verschiedene Beispiele aus der Praxis im Behälter-, Apparate- und Leichtbau konnte eine gute Übereinstimmung zwischen der Berechnung und dem Experiment nachgewiesen werden.

Ausführungsbeispiele aus der Praxis

Prüftransformator in Kaskadenbauweise

Als Beispiel 1 dient der Höchstspannungs-Prüftransformator (2,4 MV) in Kaskadenbauweise (Ciba-Geigy AG, Basel). In Bild 5a und 5b ist dieser Prüftransformator, dessen 23 m hoher Isoliermantel aus sechs GFK-Zylindern (Glas-Faserverstärkter-Kunststoff) besteht, dargestellt [6]. Neben der mechanischen Beanspruchung infolge Eigengewicht, Wind und Lastexzentrizität musste auch der elektrischen Beanspruchung wie Durchschlag und Glimment-

ladung Rechnung getragen werden.

Im Schnitt A-A (Bild 5b) treten folgende Belastungen auf:

- Normalkraft $N = 19 \cdot 10^5 \text{ N}$
- Biegemoment $M = 154 \cdot 10^4 \text{ Nm}$

Die einzelnen Zylinder haben die Abmessungen:

- Mittlerer Durchmesser $d_m = 2426 \text{ mm}$
- Wanddicke $t = 28 \text{ mm}$
- Höhe eines Elementes $h = 2840 \text{ mm}$

In Bild 6a und 6b sind die Wickelstruktur der Kreiszyylinder und der Aufbau der Zylinderwand dargestellt.

Folgende Materialeigenschaften des UD-Elementes zur Zeit $t = \infty$ (Bild 1a) werden bei den Berechnungen verwendet:

$$E_{II} = 43\,000 \text{ N/mm}^2; E_{\perp} = 5100 \text{ N/mm}^2; G_{\#} = 2000 \text{ N/mm}^2 \nu_{II\perp} = 0,036; \nu_{\perp II} = 0,30$$

Für die vorgegebene mechanische Beanspruchung ergab das Computerprogramm *Verbund* Spannungen und Dehnungen für die einzelnen Schichten im lokalen Koordinatensystem gemäss Tabelle 1. Ergänzend zur Spannungs- und Verformungsanalyse erfolgte eine Beulberechnung für axiale

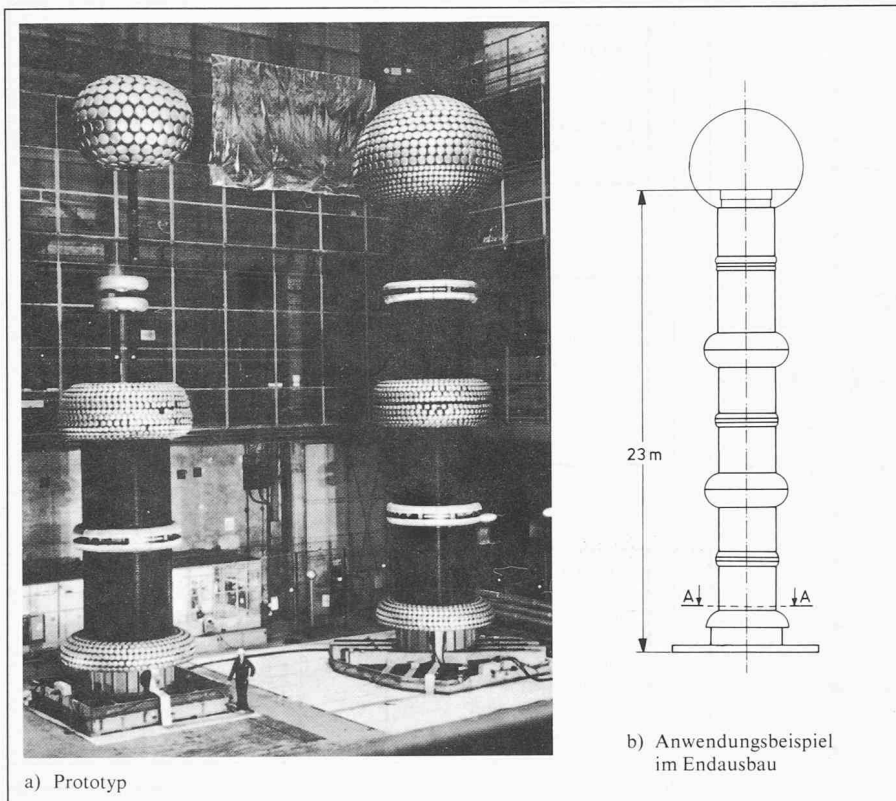


Bild 5. Prüftransformator in Kaskadenbauweise (Ciba-Geigy AG, Basel)

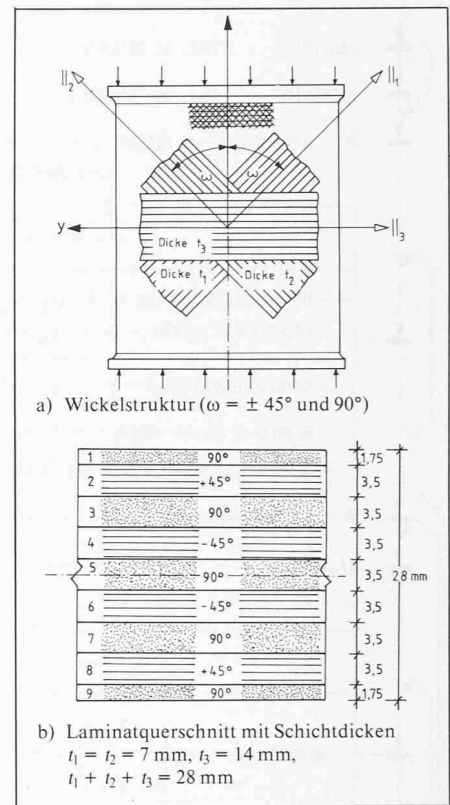


Bild 6. Aufbau der Kreiszyliinder

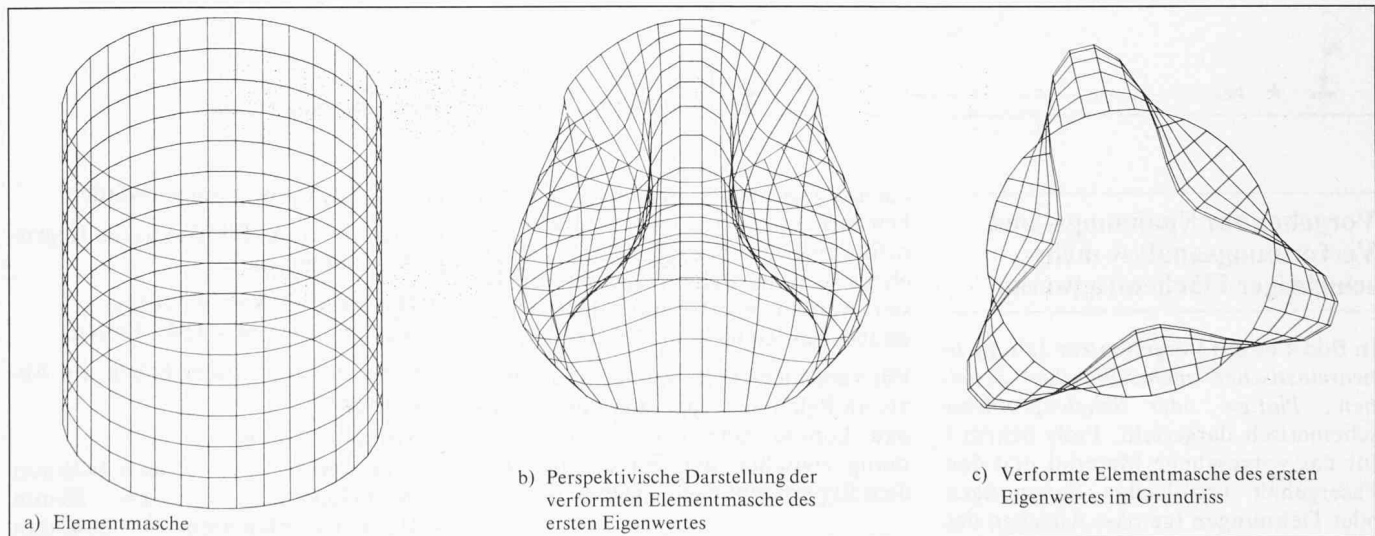


Bild 7. Elementmaschen der Finiten Element Berechnung des Kreiszyliinders

Tabelle 1. Spannungen und Dehnungen in den verschiedenen Schichten der Zylinderwand

Schicht	Spannungen [N/mm ²]	Dehnungen %
± 45°	$\sigma_{ } = -42$	$\epsilon_{ } = -0,9$
	$\sigma_{\perp} = -6$	$\epsilon_{\perp} = -0,3$
	$\tau_{\#} = \pm 6$	$\gamma_{\#} = \pm 1,2$
90°	$\sigma_{ } = +18$	$\epsilon_{ } = +0,5$
	$\sigma_{\perp} = -12$	$\epsilon_{\perp} = -1,1$
	$\tau_{\#} = 0$	$\gamma_{\#} = 0$

Druckbelastung nach der Methode der Finiten Elemente mit dem Computerprogramm *Flowers*. Es wurde mit viereckigen ebenen Flächenelementen

gearbeitet ohne Berücksichtigung von Zwischenknoten und Imperfektionen.

In Bild 7 sind die Elementmaschen, bestehend aus 396 Knoten, 360 Elementen und 36 Typen, und die verformten Elementmaschenbilder des ersten Eigenwertes dargestellt.

Antriebswelle

Beispiel 2 ist eine Antriebswelle. Wegen ihrer hohen spezifischen Steifigkeit sind Kohlefaser-Kunststoffe (CFK) und Aramidfaser-Kunststoffe (AFK) für Antriebswellen prädestiniert. Bei gleicher Anforderung an die kritische Biegedrehfrequenz und gleichem

Durchmesser können grössere Längen überbrückt werden als bei Stahl oder Aluminium. Der Wegfall von Zwischenlagern bedeutet eine weitere wesentliche Gewichtsreduktion.

Die wichtigste Anforderung an die Antriebswelle ist das schwingungsfreie Übertragen eines Drehmomentes bis zu einer vorgegebenen Rotationshöchstgeschwindigkeit. Bei Faserverbundwerkstoffen besteht die Möglichkeit, sowohl durch geometrische Massnahmen als auch durch die Wahl der Faser/Matrix-Kombination und die Anordnung der Fasern im Verbund die Biegedrehfrequenz und die Schubfestigkeit wesent-

Tabelle 2. Spannungen in den verschiedenen Schichten der beiden Wandaufbauten der Kardanwelle für $\Delta T = -90^\circ C$

Fall a)		Fall b)	
Schicht	Spannungen [N/mm ²]	Schicht	Spannungen [N/mm ²]
$\pm 36^\circ$	$\sigma_{ } \pm 210$ $\sigma_{\perp} - 18,7$ $\tau_{\#} \pm 10,7$	$\pm 45^\circ$	$\sigma_{ } \pm 150$ $\sigma_{\perp} - 16,3$ $\tau_{\#} \pm 20,9$
$\pm 10^\circ$	$\sigma_{ } - 35,1$ $\sigma_{\perp} - 12,9$ $\tau_{\#} \pm 2,89$	$\pm 10^\circ$	$\sigma_{ } - 21,3$ $\sigma_{\perp} - 12,3$ $\tau_{\#} \pm 2,9$

lich zu beeinflussen. Neben diesen Hauptforderungen wird oft auch die Verdrehung begrenzt. Es ist selbstverständlich, dass Festigkeits- und Elastizitätsverhalten über den ganzen Temperaturbereich im Betrieb gewährleistet werden müssen. In vielen Fällen kann Torsionsbeulen vor Festigkeitsversagen für die Dimensionierungen massgebend werden. Die Antriebswelle hat folgende Abmessungen:

- Innendurchmesser $d = 128 \text{ mm}$
- Wandstärke $t = 2,18 \text{ mm}$
- Länge $L = 1520 \text{ mm}$

In Bild 8 ist für zwei verschiedene Wickelstrukturen der Laminataufbau dieser Antriebswelle dargestellt.

Zum Beispiel für eine Abkühlung um $\Delta T = -90^\circ C$ bei der Herstellung dieser Antriebswelle ergab eine Berechnung mit dem Computerprogramm *Verbund* für die beiden Lamine nach Bild 8 Spannungen im lokalen Koordinatensystem gemäss Tabelle 2. Im Fall b) (vgl. Bild 8b und Tab. 2) wird zwar ein grosses theoretisches Torsionsbeulmoment erreicht. Die Abkühlung um $\Delta T = -90^\circ C$ führt jedoch zu Schubspannungen von $20,9 \text{ N/mm}^2$.

Für die Antriebswelle werden daher Deckschichten mit $\pm 36^\circ$ Wickelwinkel gewählt. Für diesen Fall (vgl. Bild 8a und Tab. 2) betragen die Schubspannungen infolge $\Delta T = -90^\circ C$ nur $10,7 \text{ N/mm}^2$.

Ergänzend zu dieser Spannungsberechnung erfolgte für Fall a) (vgl. Bild 8a) eine Beulberechnung mit dem Computerprogramm *Flowers*. In Bild 9 sind die Elementmaschen und die verformten Elementmaschenbilder der ersten drei Eigenwerte, bestehend aus 340 Knoten, 360 Elementen und 60 Typen, dargestellt.

Die kritischen theoretischen Beulspannungen für eine gelenkige Lagerung ohne Berücksichtigung von Zwischenknoten und Imperfektionen betragen:

- Eigenwert 1: $\tau_{krit} = +82,7 \text{ N/mm}^2$
- Eigenwert 2: $\tau_{krit} = -82,7 \text{ N/mm}^2$
- Eigenwert 3: $\tau_{krit} = -82,8 \text{ N/mm}^2$

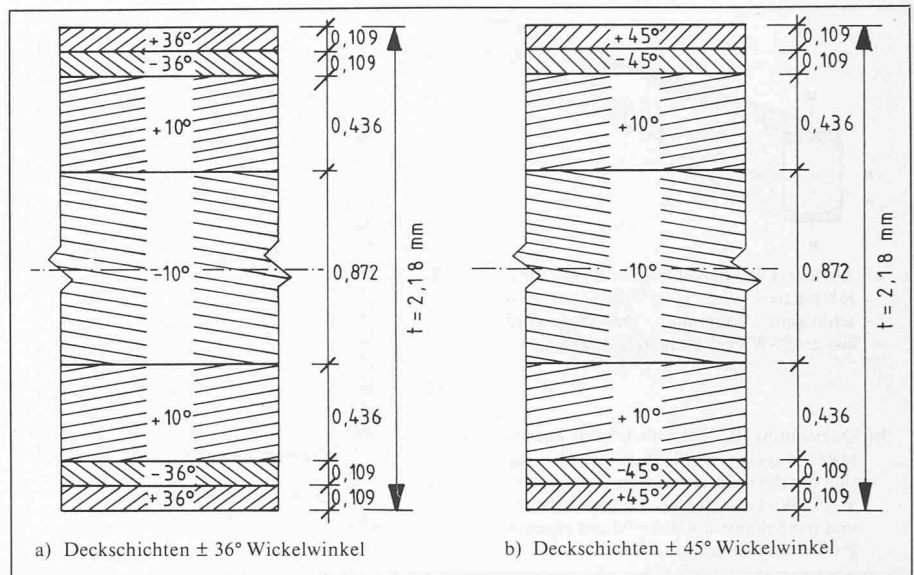


Bild 8. Wandaufbau der Antriebswelle

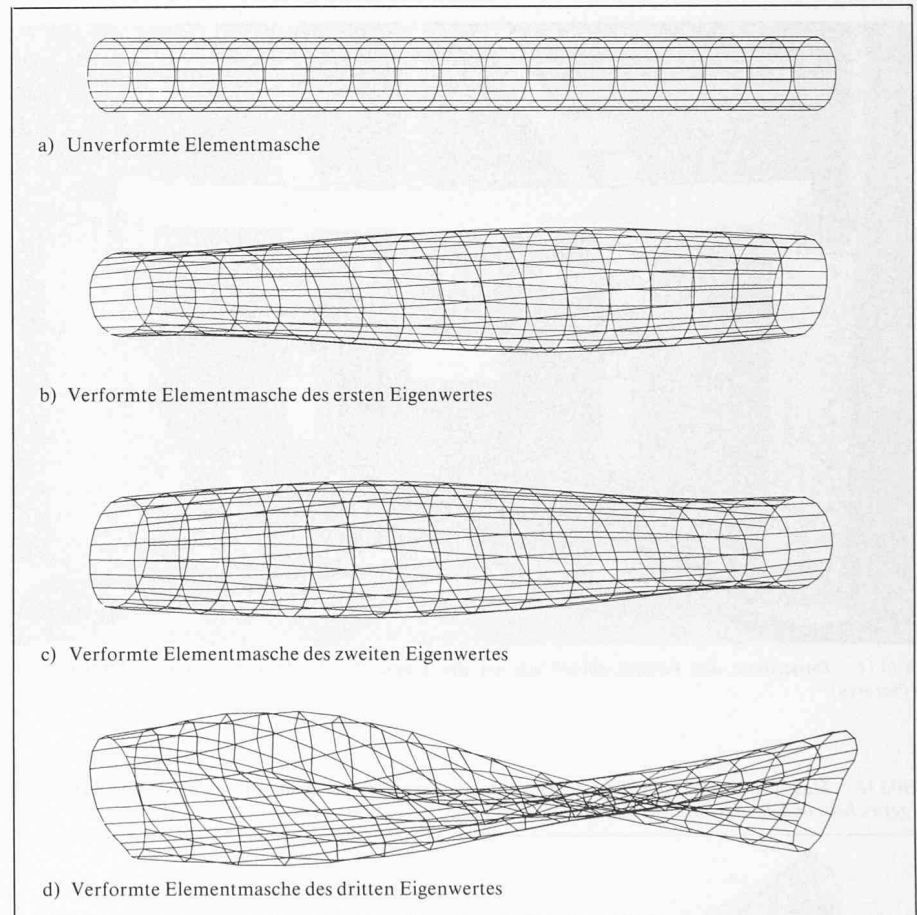


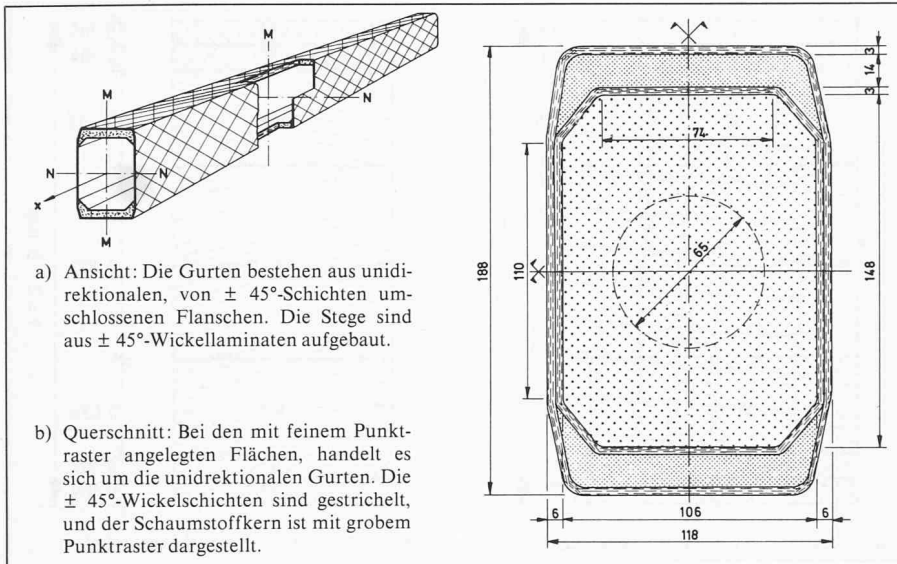
Bild 9. Elementmasche der Finiten Element Berechnung der Antriebswelle

Im Experiment wurde eine kritische Beulspannung von $\tau_{krit} = 73,3 \text{ N/mm}^2$ gemessen, d.h. etwa 90% der theoretisch ermittelten kritischen Beulspannung.

GFK-Kastenträger

Beispiel 3 ist ein GFK-Kastenträger. Die Möglichkeit, Hochleistungsverbundwerkstoffe im Grossbrückenbau einzusetzen, wurde von U. Meier in [7] und [8] bereits erwähnt.

In Bild 10 sind Ansicht und Querschnitt des von der EMPA und der Firma Ciba-Geigy AG, Basel, untersuchten GFK-Kastenträgers dargestellt mit einer Länge von 3 m, 188 mm Höhe und 118 mm Breite. Die Tragfähigkeit dieses GFK-Kastenträgers lässt sich mit dem plastischen Moment eines Stahlträgers vom Profil HEA 200 vergleichen. Der Stahlträger weist jedoch eine Masse von $42,3 \text{ kg/m}^1$ gegenüber von nur $17,9 \text{ kg/m}^1$ beim GFK-Träger auf.



a) Ansicht: Die Gurten bestehen aus unidirektionalen, von $\pm 45^\circ$ -Schichten umschlossenen Flanschen. Die Stege sind aus $\pm 45^\circ$ -Wickellaminaten aufgebaut.
 b) Querschnitt: Bei den mit feinem Punktraster angelegten Flächen, handelt es sich um die unidirektionalen Gurten. Die $\pm 45^\circ$ -Wickelschichten sind gestrichelt, und der Schaumstoffkern ist mit grobem Punktraster dargestellt.

Bild 10. GFK-Kastenträger

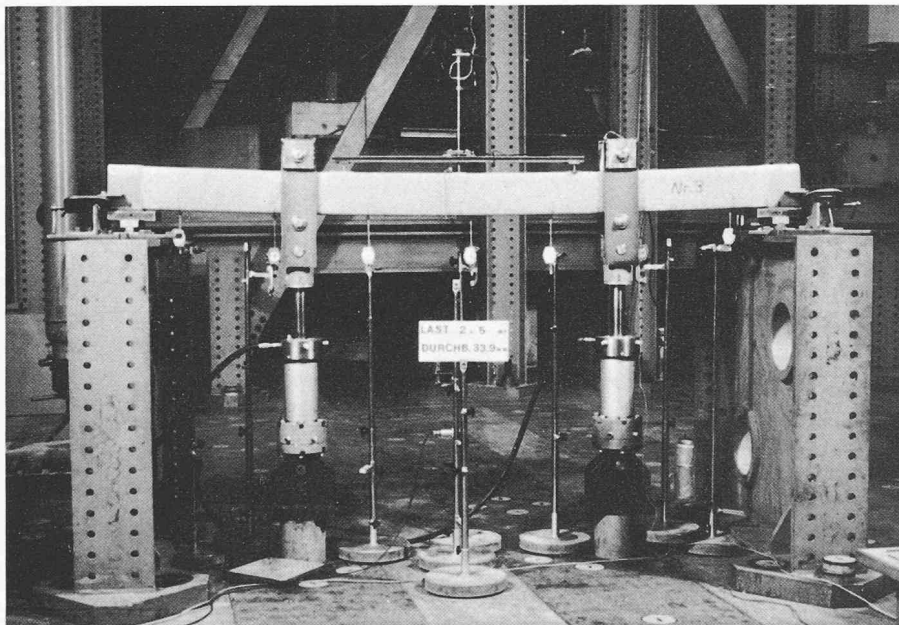


Bild 11. Darstellung der Versuchseinrichtung an der Empa für die Prüfung des GFK-Kastenträgers (Prototyp)

Bild 12. Maschennetz der mit finiten Elementen durchgeführten Berechnung für den unverformten (gestrichelt) und den verformten (ausgezogen) Zustand

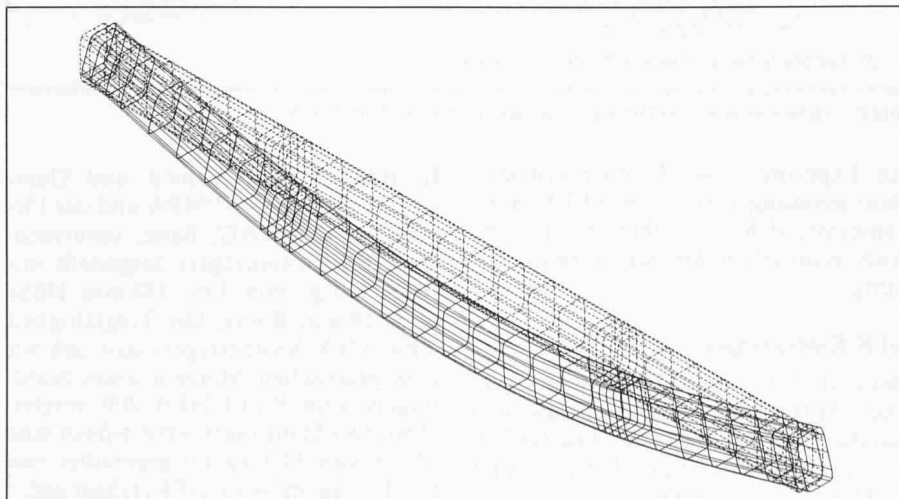


Tabelle 3. Vergleich der experimentell ermittelten mit der gerechneten Biegelinie des Kastenträgers für $F = 50 \text{ kN}$

Ort X [mm]	Durchbiegungen aus Versuch [mm]	Durchbiegungen aus Rechnung [mm]
100 (Auflager)	0	0
300	9,3	8,6
700	23,5	22,2
1100	33,0	31,3
1500	35,9	34,3

Tabelle 4. Vergleich der experimentell ermittelten Hauptdehnungen des Kastenträgers mit den gerechneten in Träger Mitte für $F = 50 \text{ kN}$

	Druckgurt bei $Y = 0$		Zuggurt bei $Y = 0$	
	ϵ_x ‰	ϵ_y ‰	ϵ_x ‰	ϵ_y ‰
Experiment	-3,35	+1,12	+3,69	-1,26
Rechnung	-3,19	+1,28	+3,19	-1,28

Bild 11 zeigt den GFK-Kastenträger im 4-Punkte-Biegeversuch mit einer Belastung von je 50 kN. Für diesen Lastfall wurden mit den Koeffizienten der Steifigkeits- bzw. Nachgiebigkeitsmatrizen aus dem Programm *Verbund* die Schnittkräfte anhand eines Schalenmodells mit 560 Knoten, 544 Elementen und 80 Typen bestimmt (Bild 12).

In Tab. 3 wird die experimentell ermittelte Biegelinie mit der gerechneten verglichen. Tab. 4 zeigt den Vergleich der experimentell bestimmten Hauptdehnungen in Längs- und Querrichtung für die Trägermitte mit den gerechneten für eine Belastung von je 50 kN.

Stehender Tank aus GFK

Beispiel 4 ist ein stehender Tank aus GFK [9]. In Bild 13 ist die Geometrie dieses stehenden Tanks aus GFK mit einer Höhe von 5190 mm und einem Radius von 1200 mm dargestellt. Im Schnitt 1-1 (Bild 13) besteht das Laminat aus 10 verschiedenen Schichten [9] mit einer gesamten Wanddicke von 9,53 mm.

Mit dem Computerprogramm *Verbund* wurden die Elastizitäts-Kennwerte in Längs- und Umfangsrichtung für diesen Schnitt berechnet.

Nach den Ansätzen von Timoshenko [10], Girkmann [11] und Nonhoff [12] wurde die Beulstabilität dieses Behälters für Innenunterdruck untersucht. In Tab. 5 sind die Sicherheiten gegen das Beulen, für einen Betriebsinnenunterdruck von 1 kN/m² und für den Fall eines «Wegsprengens» des Mannlochdeckels bei totaler Füllung und anschließendem schnellem Ausfließen

Tabelle 5. Zusammenstellung der vorhandenen Innenunterdrücke und Sicherheiten gegen das Beulen

Belastung (Innenunterdruck)	Sicherheitsfaktoren		
	$\gamma_{Timoshenko}$	$\gamma_{Girkmann}$	$\gamma_{Nonhoff}$
1 kN/m ²	27,6	27,1	25,3
35 kN/m ²	0,79	0,77	0,72

des Inhaltes (Innenunterdruck etwa 35 kN/m²) dargestellt.

Bild 14 zeigt diesen Tank im Versuch. Nach dem Wegschleudern des Mannlochdeckels versagt der Behälter durch Beulen infolge des Innenunterdruckes, welcher durch das schnell ausfliessende Wasser entsteht.

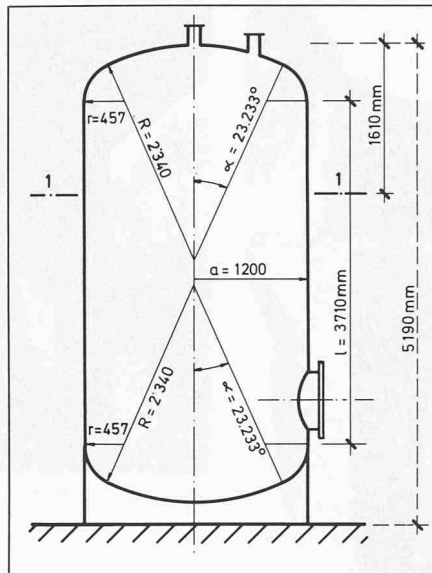


Bild 13. Geometrie des stehenden Tanks aus GFK [9]

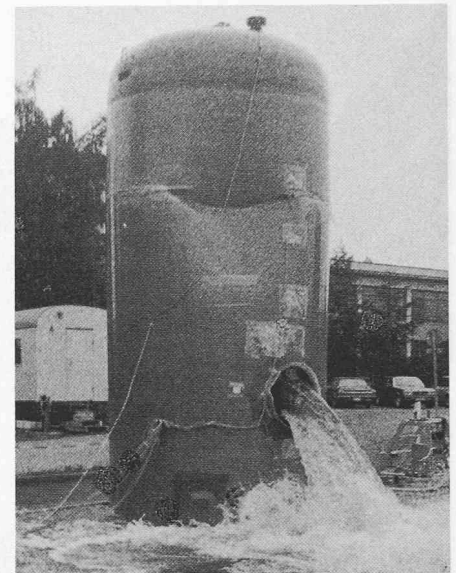


Bild 14. Beulen des stehenden Tanks aus GFK infolge Innenunterdruck

Verdankungen

Die Autoren bedanken sich bei allen, die zum Gelingen dieser Arbeit beigetragen haben. Dieser Dank richtet sich an die Schulleitung der ETH, an die Mitarbeiter des Institutes für Baustoffe, Werkstoffchemie und Korrosion, an Prof. Dr. E. Anderheggen und an seine Assistenten vom Institut für Informatik der ETHZ, an die Leitung der EMPA Dübendorf, insbesondere an alle Mitarbeiter der Kunststoffabteilung, sowie an die Firma Ciba-Geigy AG, Basel.

Adressen der Verfasser: Dr. G. Desserich, Institut für Baustoffe, Werkstoffchemie und Korrosion, ETH-Hönggerberg, 8093 Zürich, und c/o Desserich + Funk, dipl. Ing. ETH/SIA, Ingenieurbüro Luzern/Zürich/Kilchberg/Dübendorf ZH, Stans NW, Engelberg OW, Erstfeld UR. Langensandstr. 74, 6005 Luzern; Prof. Dr. A. Rösl, Institut für Baustoffe, Werkstoffchemie und Korrosion, ETH Hönggerberg, 8093 Zürich; U. Meier, dipl. Bauing. ETH, Ressortchef Baustoffe, EMPA, Überlandstr. 129, 8600 Dübendorf.

Literatur

- [1] Puck, A.: Zur Beanspruchung und Verformung mehrschichtiger Verbund-Bauelemente aus Glasseidensträngen und Kunststoffen. Dissertation TU Berlin, 1966
- [2] Desserich, G.: Beitrag zur Spannungs- und Verformungsanalyse mehrschichtiger Flächentragwerke. Dissertation ETH 7428, Zürich 1983
- [3] Jones, R.M.: Mechanics of composite materials. MacGraw-Hill Book Company, 1975
- [4] Tsai, W.; Hahn, H.T.: Introduction to composite materials, Technomic publication, 1980
- [5] Schneider, W.: Wärmeausdehnungskoeffizienten und Wärmespannungen von Glasfaser/Kunststoff-Verbunden aus unidirektionalen Schichten. Kunststoffe, Bd. 61, 1971
- [6] Rüegg, Ch.: Ein Beitrag zum Beulen von gewickelten GFK-Zylindern unter axialer Druckbelastung. Diss. ETH 6174, Zürich 1978
- [7] Meier, U.: «Kunststoffe für tragende Bauteile», Aktuelles Bauen, Juni 1977
- [8] Meier, U.: «GFK-Biegeträger unter quasi-statischer und schwingender Beanspruchung». 18. AVK, Freudenstadt 1982
- [9] Wolfseher, R.: «Statische Berechnung für einen stehenden GFK-Behälter». Semesterarbeit ETH Zürich, Abteilung für Bauingenieurwesen, Vertiefungsrichtung Baustoffe inkl. Mechanik, 1983
- [10] Timoshenko, S.: Theory of Plates and Shells. MacGraw-Hill, New York, 1959
- [11] Girkmann, K.: Flächentragwerke, Springer-Verlag, 6. Auflage
- [12] Nonhoff, G.: Ein Beitrag zur Stabilitätsberechnung und Prüfung von Zylinderschalen aus glasfaserverstärktem Kunststoff unter gleichmässigem Aussendruck. Diss. TH Aachen, 1972

Architektur und Unarchitektur im Strassenbau

Von Christian Menn, Zürich

Der Strassenbau in seinen Bezügen zu Landschaft und Topographie hat in den letzten beiden Dezennien im Urteil der Öffentlichkeit eine wesentliche Wandlung erfahren. Stand in den sechziger Jahren die Optimierung der Verkehrsprobleme allein zuoberst in der Gunst der Verantwortlichen und der Benutzer, so zeigte sich mit der zunehmenden Dichte unseres Strassennetzes bald einmal die Unhaltbarkeit solchen Denkens. Der Umschwung – oder zumindest die Korrektur der Zielvorstellungen – bei der Strassenprojektierung ist heute, in regional unterschiedlichem Mass allerdings, deutlich erkennbar. In der Hierarchie der Werte beginnt ideelles Gut zu klettern ..., glücklicherweise, die Zeit drängt.

B.O.

Was ist Architektur?

Architektur ist ein aus dem Griechischen abgeleitetes Wort und heisst Baukunst. Es ist die Disziplin, die «gemäss Lexikon» bestimmte praktische Anforderungen mit Hilfe der gegebenen Baustoffe und Konstruktionsarten im Rahmen bestimmter finanzieller Möglichkeiten erfüllt und dabei zugleich dem Anspruch auf Schönheit und Angemessenheit genügt. Baukunst ist somit als Ergänzung zur Baukunde zu verstehen,

als das, was über die reine Funktionalität hinausgeht. Dabei handelt es sich aber nicht etwa um phantasievoll originelle Verzierung, sondern um Verfeinerung und Kultivierung der rohen Form, um Ausdruck der Funktionalität in der Gestaltung, um Harmonie des Bauwerks in sich und mit der Umwelt.

Architektur im Strassenbau bedeutet somit Ermittlung derjenigen funktionell befriedigenden Lösung, die im Rahmen der finanziellen Gegebenheiten ein Optimum an Ästhetik und Umweltfreundlichkeit erreicht, und Unarchitektur wäre demnach reine Funktionalität ohne differenzierte Gestaltung und ohne Bezug zur Umwelt.

So betrachtet ist Architektur im Strassenbau keineswegs eine Frage finanzieller Investition, sondern einzig eine Frage des intellektuellen Aufwandes bei der Planung und Projektierung. Ein Aufwand, der allerdings im Gegensatz