

Objektyp: **Advertising**

Zeitschrift: **Schweizer Ingenieur und Architekt**

Band (Jahr): **102 (1984)**

Heft 16

PDF erstellt am: **23.09.2024**

Nutzungsbedingungen

Die ETH-Bibliothek ist Anbieterin der digitalisierten Zeitschriften. Sie besitzt keine Urheberrechte an den Inhalten der Zeitschriften. Die Rechte liegen in der Regel bei den Herausgebern. Die auf der Plattform e-periodica veröffentlichten Dokumente stehen für nicht-kommerzielle Zwecke in Lehre und Forschung sowie für die private Nutzung frei zur Verfügung. Einzelne Dateien oder Ausdrucke aus diesem Angebot können zusammen mit diesen Nutzungsbedingungen und den korrekten Herkunftsbezeichnungen weitergegeben werden. Das Veröffentlichen von Bildern in Print- und Online-Publikationen ist nur mit vorheriger Genehmigung der Rechteinhaber erlaubt. Die systematische Speicherung von Teilen des elektronischen Angebots auf anderen Servern bedarf ebenfalls des schriftlichen Einverständnisses der Rechteinhaber.

Haftungsausschluss

Alle Angaben erfolgen ohne Gewähr für Vollständigkeit oder Richtigkeit. Es wird keine Haftung übernommen für Schäden durch die Verwendung von Informationen aus diesem Online-Angebot oder durch das Fehlen von Informationen. Dies gilt auch für Inhalte Dritter, die über dieses Angebot zugänglich sind.

Schweizer Ingenieur und Architekt

Verlags-AG der Akademischen-technischen Vereine

Erscheint wöchentlich

102. Jahrgang 12. April 1984 Heft 16/84

Offizielles Organ:

Schweizerischer Ingenieur- und Architektenverein (SIA)
Gesellschaft Ehemaliger Studierender der ETH Zürich (GEP)
Schweizerische Vereinigung Beratender Ingenieure (ASIC)

Redaktion

«Schweizer Ingenieur und Architekt»

Rüdigerstrasse 11
Postfach 630, 8021 Zürich
Tel. (01) 201 55 36

Redaktoren:

Balthasar Peyer,
leitender Redaktor
Dr. sc. techn. ETH/SIA

Bruno Odermatt,
dipl. Arch. ETH/SIA

Bruno Meyer
dipl. Bauing. ETH/SIA

Druck:

Offset + Buchdruck AG

Nachdruck von Bild und Text, auch auszugsweise, nur mit schriftlicher Zustimmung der Redaktion und mit genauer Quellenangabe

Abonnemente

Schweiz:

| | | | | |
|--------------|-----------|--------------|----------|-----------|
| 1 Jahr | Fr. 161.— | Ausland: | 1 Jahr | Fr. 173.— |
| ½ Jahr | Fr. 84.— | ½ Jahr | Fr. 91.— | |
| Einzelnummer | Fr. 6.— | Einzelnummer | Fr. 7.— | |

Postcheck: «Schweizer Ingenieur und Architekt», 80-6110 Zürich
Ermässigte Abonnemente für Mitglieder der GEP, des BSA, der ASIC, für Studenten und Mitglieder des STV

SIA-Mitglieder erhalten die Zeitschrift direkt durch das **SIA-Generalsekretariat** zugestellt. **Adressänderungen** sind deshalb dorthin mitzuteilen: Selnaustr. 16, Postfach, 8039 Zürich, Tel. (01) 201 15 70

SIA-Normen und Dokumentationen sind **allein beim SIA-Generalsekretariat** erhältlich, wo auch diesbezügliche Auskünfte erteilt werden: Selnaustr. 16, Postfach, 8039 Zürich, Tel. (01) 201 15 70

Anzeigenverwaltung

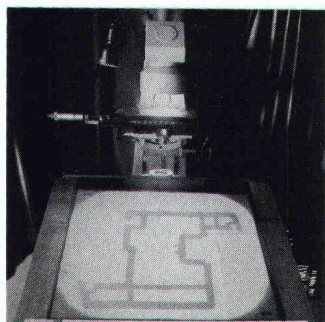
IVA

IVA AG für internationale Werbung

Hauptsitz:
Mühlebachstr. 43
8032 Zürich
Tel. (01) 251 24 50

Filiale Lausanne:
Pré-du-Marché 23
1004 Lausanne
Tel. (021) 37 72 72

zum Titelbild



System Combidur

Bei Kömmerling, der mit seinem Profil System Combidur nicht nur der grösste Kunststoff-

Fensterprofil-Hersteller Europas ist, sondern auch in der Schweiz mit seinen Verarbeitern die Marktleaderstellung hält, ist die Qualitätskontrolle einer der meistbeachteten Elemente in der Fertigung.

Hier werden Profile System Combidur mit der Projektionstechnik auf ihre millimetergenaue Masshaltigkeit geprüft. Dies ist nur eine der ständigen Stichprobenkontrollen in der Produktion.

Kömmerling GmbH
Verkaufsbüro Schweiz
Postfach 4
8262 Ramsen

Inhalt

Rechtsfragen/Personalvorsorge

Die Realisierung des BVG. Von *Arnold Schneider*, Winterthur 297
Obligatorische berufliche Vorsorge nach BVG. Von *Peter Senn*, Bern 299

Werkstoffe

Eigenschaften des Spritzbetons und ihre Prüfung - II. Teil
Von *Pietro Teichert*, Avegno 301

Umschau

Nachlassender Wille zum Energiesparen, Sages-Referate, Schweden: Sicherheitsbehörden genehmigen Endlager-Konzept. Atomstromanteil 17,6 Prozent in England 308
Neues Labor für mittelaktive Abfälle. Erste Kettenreaktion im KKW Leibstadt. Superrechner in Jülich. Kernspintomograph «zweite Generation» 309
Architekten in der EG: Wirtschaftliche Probleme 310

Zuschriften

Bauen - konventionell oder mit Generalunternehmer? Von *Regina Gonthier*, Bern und Dr. *H.R. Schalcher*, Zürich 310

ETH Zürich

Helmut Krueger, neuer Professor für Ergonomie.
Max Planck-Medaille 1984 für Prof. Res Jost. Öffentliche Vorlesungen 311

ASIC

Generalversammlung vom 17. März 311

SIA-Fachgruppen

Rüstzeug für freierwerbende Forstingenieure 311

SIA-Sektionen

Aargau: Generalversammlung 311

SIA-Mitteilungen

Erfahrungen mit der Norm SIA 177 «Mauerwerk» (1980) und der Empfehlung SIA 177/1 «Bemessung von Mauerwerkswänden unter Druckbeanspruchung» (1983). Energie im Hochbau (SIA-Empfehlung 380/1). Projekt 87 - Revision der Hochbaunormen des SIA 312

Wettbewerbe

Sekundarschule Flums-Berschis SG. Altersheim Niederbipp BE. UIA-Goldmedaille für Architekten. Raiffeisenkasse und Gemeindeverwaltung in Safenwil. Mehrzweckgebäude Trubschachen BE. Internationaler Wettbewerb «Interieur 84» Wettbewerb Altersheim Steigerhubel in Bern 313

Braune Seiten

Laufende Wettbewerbe. Aus Technik und Wirtschaft B 57/58
Aus Technik und Wirtschaft. Tagungen. Vorträge. Stellenvermittlung B 59/60

Ingénieurs et architectes suisses

Adresse: 27, av. de Cour, 1007 Lausanne

No 7/1984

Constructions ferroviaires

Les nouveaux gabarits ferroviaires, par *André Hoffer*, Lausanne 95
Evolution des conceptions de l'urbanisme: d'un plan d'aménagement à l'autre La protection de l'habitat: d'une loi à l'autre 101

Nécrologie

L'étude technique et économique 103

L'architecture à Genève

(suite et fin) Le Centre d'études techniques pour l'amélioration de l'habitat de l'Ecole d'architecture de l'Université de Genève (CETAH) 105

L'expérience de la rue des Rois... 98

...un exemple à suivre, par *Christian Grobet*, Genève 98

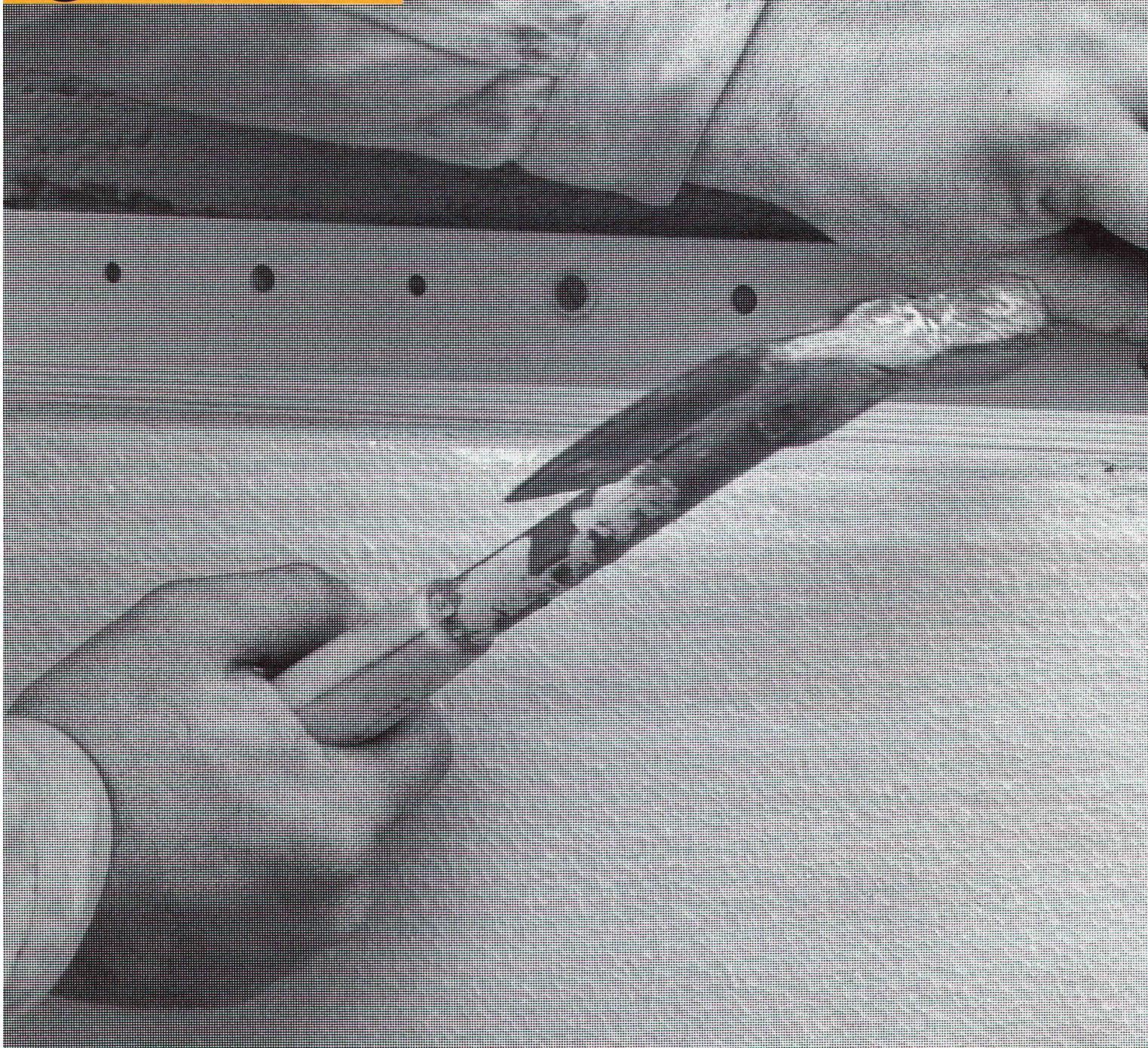
La réhabilitation urbaine 98

Le cas de rénovation des immeubles de la rue des Rois 99

La protection des ensembles 100

Une attitude architecturale de la réhabilitation Peut-on conclure?, par *Jean-Pierre Weibel*, rédacteur en chef 111

**Auf diesen Schienen
sind schon Tausende gut
gefahren.**



Denn mit dem Vollwärmeschutz-System M macht sich Stotmeister schon seit Jahren selber Konkurrenz.

Das mechanisch befestigte STO-Vollwärmeschutz-System M mit geschlossener, fugenloser Putzoberfläche garantiert problemlose Applikation auf allen Problemuntergründen.

Speziell bei der Sanierung von unterschiedlich konstruierten Altbauten mit vielfach renovierten, nicht mehr tragfähigen Untergründen, lohnt es sich mechanisch zu sanieren.

STO-Spezialisten zeigen Ihnen gerne wie Mehrkosten durch Abschlagen des Altputzes und andere Vorarbeiten gespart werden können. Und dank wetterunabhängigem Befestigen der Dämmplatten, haben kluge Handwerker selbst bei Frost keine schlaflosen Nächte mehr.

Es lohnt sich also mit Sicherheit: Montageschienen anbringen – Dämmplatten einschieben – Armieren und Verputz drauf – fertig!



SIA

Coupon

- Bitte schicken Sie mir umgehend den farbigen STO-Vollwärmeschutz-Prospekt mit Ausschreibungstext (M)
- Schicken Sie mir Informationen über die umfangreiche STO-Produkte-Palette
- Schicken Sie mir Ihren STO-Fachberater (gratis und unverbindlich)

Name/Firma _____

Zuständig _____

Adresse _____

Einsenden an:
Stotmeister AG, Südstrasse 14, 8172 Niederglatt.

Vollwärmeschutz-Systeme
Kunstharpuzte
Dispersionsfarben
Betonsanierungs-Systeme



Stotmeister AG
Südstrasse 14
8172 Niederglatt
Tel. 01/850 37 65

Nicht mehr tragfähiger Untergrund.

Montage der STO-Halteleisten.

Setzen des Schlagdübels.

Einsetzen der Fassaden-Dämmplatten.

Das fertige Objekt.

Die Bauhaut ist von

sto

**Ein hoher
Standard
novopan
Standard**

Fünf messbare Vorteile

Die Oberfläche

novopan Standard ist auf den ersten Blick, unverwechselbar, an den Decklagen mit grossen Flachspänen aus weissgeschältem Papierholz zu erkennen.

Die Sichtenwendung

Die einzigartige Oberfläche der novopan Standard ermöglicht eine dekorative Anwendung für Möbel und den Innenausbau. novopan Standard ist griffsympathisch und vermittelt eine angenehme Raum-atmosphäre.

Die Biegefestigkeit

Grossflächige, kreuzweise verleimte Deckschichtspäne ergeben zusammen mit den länglichen, schlanken Spänen der Mittellage einen Plattenaufbau mit den Vorteilen des Doppel-T-Träger-Prinzips. Das ist die Garantie für höchste Biegefestigkeit.

Das Stehvermögen

Der spezielle Span- und Plattenaufbau verleiht der novopan Standard das sprichwörtliche Stehvermögen. novopan Standard verträgt einseitige klimatische Belastungen oder asymmetrische Beschichtungen weit besser.

Die Unbedenklichkeit

Verbrieft und versiegelt durch das Gütezeichen *LIGNUM CH20*: novopan Standard und auch F5 sind gesundheitlich unbedenklich und führen unter normalen Anwendungsbedingungen zu keiner Geruchswahrnehmung.

**Ein
unverwechselbarer
Standard**

novopan[®] Standard
die Spanplatte

novopan-keller ag
5315 Böttstein

Wir sind qualitätsbewusst. Und dies lassen wir uns auch etwas kosten.



DURANIT ist ein hochwertiges Bedachungsmaterial aus Sand und Zement •
Farben: Anthrazit, Dunkelbraun, Ziegelrot
• farb- und frostbeständig • 10 Jahre
Garantie • DURANIT ist ein Schweizerpro-
dukt: Es wird in Villmergen AG her-
gestellt.



info

Senden Sie mir ausführliche Unterlagen über DURANIT

SIA

Eternit AG
8867 Niederurnen 058 23 11 11



Wichtige BVG-Botschaft
für Ihren Betrieb und für den
Berufsverband Ihrer Branche

Nehmen Sie uns unter die Lupe, wenn es um Ihre Vorsorgeeinrichtung und das BVG* geht

(*Das Bundesgesetz über die berufliche Alters-, Hinterlassenen- und Invalidenvorsorge tritt am 1. 1. 1985 in Kraft.)

Wer hilft Ihnen, die Verantwortung der durch Sie im Hinblick auf die Einführung des BVG zu treffenden Entscheidungen zu tragen?

Zum Beispiel wir,

die Fachleute von der **winterthur-leben**

Denn wir wissen, dass Sie, als Betriebsinhaber und Arbeitgeber, noch vor Inkrafttreten des BVG bezüglich Organisationsform, Ausgestaltung und Durchführung der beruflichen Vorsorge Entscheidungen zu treffen haben, die für Ihren Betrieb von nicht zu unterschätzender Tragweite sein werden. Dabei genügt es nicht, allein die Vorschriften des BVG zu kennen, gilt es doch, Bestimmungen des OR, ZGB, der Gesamtarbeitsverträge usw. zu berücksichtigen. Aus diesem Grund sind für die Erarbeitung der Entscheidungsgrundlagen Fachwissen und Erfahrung unerlässlich.

Wissen Sie, über was Sie alles im Hinblick auf das BVG zu entscheiden haben?

Unsere praktische Checkliste, die alle wesentlichen Unternehmerentscheide in diesem Zusammenhang Schritt für Schritt festhält, wird Ihnen helfen, systematisch und zeitsparend vorzugehen. Diese Unterlage erhalten Sie kostenlos. Ein Anruf bei einer unserer Geschäftsstellen oder bei uns in Winterthur, Tel. 052 85 50 50, genügt.

Auf uns können Sie sich verlassen, wenn es um Ihre Vorsorgeeinrichtung und das BVG geht – auf die Fachleute von der

winterthur
leben



Unter der Lupe:

Entscheidungen vor Inkrafttreten des BVG

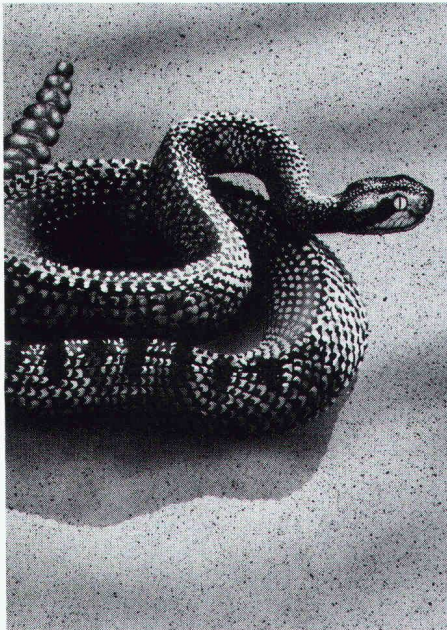
Bruno Kammerlander, Berater für Verbandsversicherungen der (Winterthur) Lebensversicherungs-Gesellschaft

Mit Inkrafttreten des BVG am 1. 1. 1985 muss jeder Betrieb über eine Vorsorgeeinrichtung verfügen, welche mindestens die gesetzlichen Bedingungen erfüllt. In diesem Zusammenhang werden wichtige Entscheidungen zu treffen sein, wie z. B.

- Soll eine firmeneigene Stiftung errichtet bzw. eine bereits bestehende Stiftung den gesetzlichen Vorschriften entsprechend registriert werden?
- Ist der bestehende Vorsorgeplan anzupassen, einzufrieren, aufzulösen oder zu splitten?
- Was geschieht mit dem bisherigen Stiftungsvermögen?
- Verspricht der Anschluss an eine verbandliche Vorsorgeeinrichtung administrative und/oder finanzielle Vorteile?
- Erfordert die besondere Struktur des Betriebes eine auf die individuellen Bedürfnisse abgestimmte Speziallösung?

Schon diese wenigen Fragen geben einen Einblick in die Bedeutung der im Hinblick auf die Inkraftsetzung des neuen Gesetzes zu treffenden Entscheidungen. Wir können Ihnen helfen, indem wir die spezifischen Verhältnisse Ihres Betriebes gemeinsam analysieren und dabei Grundlagen erarbeiten, auf die Sie Ihre Entscheidungen stützen können.

Was nützt es Architekten und Ingenieuren, texanische Klapperschlangen zu beobachten?



Was nützt es ihnen zu wissen, dass diese nordamerikanischen Tiere über ein einzigartiges Ortungsvermögen im Infrarot-Bereich verfügen? Dass sie – in einem bestimmten Spannungsfeld – jegliche Temperatur-Differenzen bis zu 0,005° Celsius präzise analysieren können?

Nun: Die Wahrnehmungsleistungen der neuen Infrarot-Detektoren von Cerberus sind trefflich mit solch phänomenaler Sensorik vergleichbar. Und derart effiziente Sicherheitstechnik lässt sich auf diese Art anschaulich empfehlen.

Auch im Bereich der Brandmeldung ist Cerberus wegweisend. MS 9 heisst die neue Brandmelder-Generation, deren Vorzüge Sie interessieren dürften. Diese Meldertypen lassen sich den Gegebenheiten eines jeden Einsatzortes spezifisch anpassen, sind klima- und korrosionsbeständig, verfügen über Langzeitstabilität und vermeiden Fehlmeldungen, indem sie Täuschungsgrößen ausblenden – um nur einige der Neuerungen zu nennen. Zudem sind sie in ästhetischem Design gestaltet, modern und diskret.

Mit der neuen Gefahrenmeldezentrale CZ 10 kreierte Cerberus eine weitere technologische Errungenschaft. Nach fortschrittlichsten Erkenntnissen auf der Mikroprozessor-Basis aufgebaut, ist sie als Brand-, Gasmelde- und Löschzentrale sowie zur Gebäudeüberwachung einsetzbar. Sie ist geeignet für Melder mit Kollektiv- als auch mit Einzeladresse, ist feldprogrammierbar und hat einen hohen Bedienungskomfort.

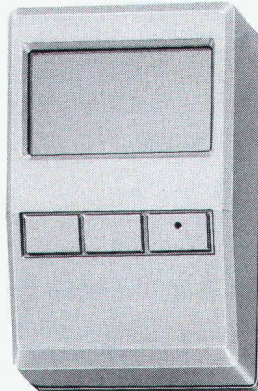
Cerberus. Ein Name, der seit 40 Jahren für Sicherheit und Zuver-

lässigkeit bürgt. Ein Unternehmen, das mit innovativer Begeisterung forscht und entwickelt, das seriöse

Beständigkeit aufweist und weiterhin aufweisen wird. Und vor allem: Ein erfahrener Partner. Ein Partner, der Sie bei Ihren Projekten mit fundiertem Know-how unterstützt, der sich mit Ihren Problemen identifiziert und für die Zuverlässigkeit der Anlage die volle Verantwortung

übernimmt.

Rufen Sie uns doch einfach an. Bedienen Sie sich unserer fachkundigen Beratung oder unserer ausführlichen Dokumentationen. Wir freuen uns auf eine konstruktive Zusammenarbeit.



Infrarot-Detektor IR 7



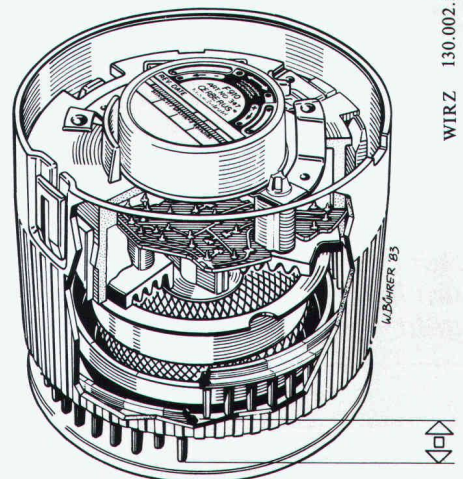
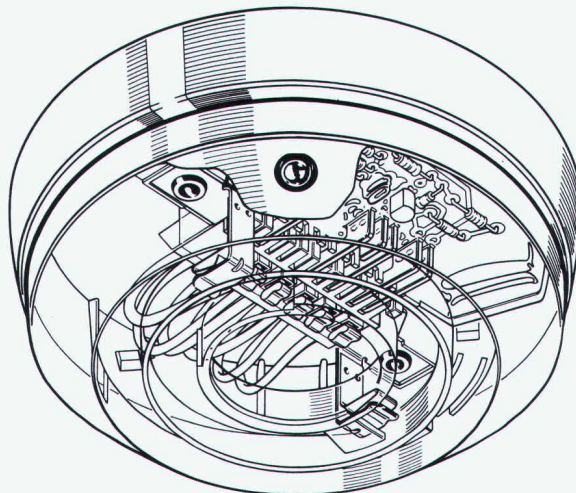
Cerberus-Sicherheitstechnik schützt Menschen und Werte.

Cerberus AG, CH-8708 Männedorf, Telefon 01/922 61 11
Zweigniederlassungen in Bern, Lugano, Lutry, Pratteln und St. Gallen

Die Brandmelder-Generation MS 9 von Cerberus verkörpert modernste Technologie. Eine Exklusivität sind die verschiedenen Einstellmöglichkeiten:

- verstellbare Raucheintrittsöffnung
- 2 einstellbare Integrationsstufen
- 3 wählbare Empfindlichkeitsstufen

Alle Melder passen in den gleichen Sockel und können somit problemlos ausgewechselt werden. Die Installation erfolgt mit schraubenlosen Klemmen.

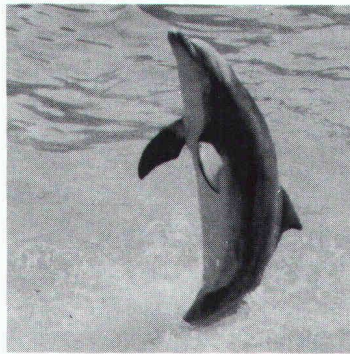


WIRZ 130.002.3

METALLOGAL®

METALLOGAL® PUR – DAS NEUE PORENFREIE KORROSIONSSCHUTZ-SYSTEM

Der Delphin



braucht kein Korrosionsschutz-System. Aber vielleicht Sie?

Denn es gibt mehr Einsatzbereiche von METALLOGAL® als man denkt.

Druckrohrleitungen • Stahlhochbau Kraftwerke • Brücken • Industrieanlagen • Hafenanlagen • Schiffsrümpfe Container • Stahlgerüste • Offshore Kräne usw.

Die Produktpalette zeichnet sich durch folgende Eigenschaften aus:

einkomponentig • feuchtigkeitshärtend, daher weitgehend witterungsunabhängig • porenfrei • verarbeitbar bei relativen Luftfeuchten bis 98% und Temperaturen bis um den Gefrierpunkt • kurze Trocknungszeiten • leicht applizierbar • nach langen Standzeiten problemlos überarbeitbar • volle Schutzwirkung schon als Dünnschichtsystem • Bewährung in der Praxis bei einer Vielzahl von Referenzobjekten • Gewährleistung mit Versicherungsschutz über Jahre gegen Korrosion.

RUBILIT AG

THUNSTRASSE 25 CH-3113 RUBIGEN
TELEFON 031 92 50 11 TX 33 667 RUBI CH

Eine Tochtergesellschaft der
KLEINERT & UNTERNEHMUNGEN

Wir möchten gerne nähere Informationen über METALLOGAL®-PUR

Firma _____

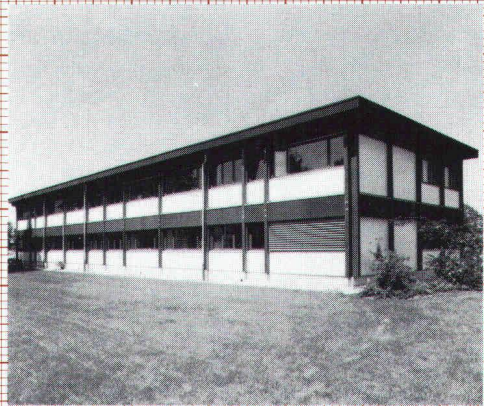
Kontaktperson _____

Strasse _____

PLZ/Ort _____

Telefon _____

... sofort ... Raumlösungen



Das 2-geschossige Bürogebäude der Compactus AG in Mellingen wurde von Frutiger in 6 Wochen erstellt — bezugsbereit.

Frutiger Gebäude entsprechen den heutigen bauphysikalischen Erfordernissen:

- k-Wert unter 0.4
- 3-fach-Verglasung
- mehrgeschossig

Gut — schnell — kompromisslos



Frutiger Söhne AG Holzbau
Elementbau
Gebäudeisolationen
Fensterfabrikation
Töpferweg 16
3613 Steffisburg Station
Telefon 033 39 77 77

Bon

- Ich wünsche Ihre Dokumentation
 Ich wünsche Ihre persönliche Beratung

Name/Vorname _____

Firma _____

Adresse _____

PLZ/Ort _____

Telefon _____

Einsenden an:
Frutiger Söhne AG Holzbau
Töpferweg 16, 3613 Steffisburg Station

Wer macht was?

Abdichtungen

Starr im Dünnschichtverfahren

BAUSCHUTZ AG, 8048 Zürich
Tel. 01/64 11 30

Angewandte Klimatologie/Meteorologie

METEOTEST, Tel. 031/23 74 17
Hallerstr. 50, 3012 Bern

Architekturmodelle

ATELIER 7, M. Fricker
Klosbachstrasse 123, 8032 Zürich
Tel. 01/47 92 67

KREBSER MODELLBAU
Dorfstrasse 8, 8307 Effretikon
Tel. 052/32 10 16

Lüchinger Modellbau
9113 Degersheim, Tel. 071/54 15 22

SCHALK MODELLBAU
8050 Zürich, Tel. 01/302 64 11
5430 Wettingen, Tel. 056/27 10 80

Werner Schnüriger, 8953 Dietikon
Moosmattstr. 16, Tel. 01/740 27 57

Modellbau Zaborowsky
Inhaber D. Raffainer
Neumarkt 10, 8001 Zürich
Tel. 01/252 22 16

Bauaustrocknung

Roth-Kippe AG, 8045 Zürich
Gutstrasse 12, Tel. 01/461 11 55

Baugrunduntersuchungen

BBL Baulaboratorium AG
4132 Muttenz/Basel, Tel. 061/61 33 14

CSD COLOMBI SCHMUTZ DORTHE AG
3097 Liebefeld/Bern, Tel. 031/53 64 12
1066 Epalinges, Tel. 021/32 73 41
1700 Fribourg, Tel. 037/22 76 66
5000 Aarau, Tel. 064/24 66 22
4410 Liestal, Tel. 061/91 24 28

GEOTEST AG
(s. Geologie - Geotechnik - Geophysik)

K+S P. KIEFER + R. STUDER AG
4153 Reinach BL, Tel. 061/76 94 76

SIEBER CASSINA + Partner
Beratende Geologen und Ingenieure
8008 Zürich, Tel. 01/252 75 60
4600 Olten, Tel. 062/32 15 85
3073 Gümligen, Tel. 031/52 52 31

TERREXPART AG
Baugrund, Baumaterial,
Baumethoden
Stauffacherstr. 130, 3014 Bern
Tel. 031 / 42 62 22

Baukostenplanung

Kostenplanung während Entwurfs-
phase, KV, Ausschreibung, etc.
QS-Services für Ausland-Projekte,
Terminplanung, Projekt-Organisation.
Tillyard AG, Seefeldstr. 62,
8008 Zürich, Tel. 01/251 10 60

Boden-Isoliererelemente

System GANTNER
H. Gantner, 8888 Heiligkreuz-Mels
Telefon 085 / 2 24 41 / 2 58 42

Boden-Isoliererelemente

LEGATHERM
Leganorm AG, Feldstr. 31
8400 Winterthur, Tel. 052/25 26 16

Erschütterungs-Messungen

CSD AG (s. Baugrunduntersuchungen)
GEOTEST AG
(s. Geologie - Geotechnik - Geophysik)
K+S P. KIEFER + R. STUDER AG
4153 Reinach BL, Tel. 061/76 94 76

Faltwände - Holzfalttüren

Lienhard Söhne AG, 8038 Zürich
Albisstr. 131, Tel. 01/482 12 90

Fassadenplanung

Metallbau-Planung J. F. Meyer AG
6006 Luzern, Seeburgstr. 20
Tel. 041/31 20 88

Feuchtigkeitsmessgerät

H. T. Hauenstein AG, Finkelerweg 32
4144 Arlesheim/Basel
Tel. 061/72 10 60

Geologische Beratung

GEOLOGIEBÜRO
DR. J. F. SCHNEIDER
Baugrunduntersuchungen, Hydro-
geologie, Geothermik, Rohstoff-
gewinnung, Bodensondierungen
8439 Mellstorf/AG, Tel. 056/53 13 00

Geologie - Geotechnik - Geophysik

CSD AG (s. Baugrunduntersuchungen)
GEOTEST AG
3052 Zollikofen, Tel. 031/57 20 74
9008 St. Gallen, Tel. 071/24 87 10
8955 Oetwil a.L., Tel. 01/748 26 85
1785 Cressier FR, 1037 Etagnières

Geotechnik

Dr. H. Halter, dipl. Ing. ETH/SIA
Beratung- und EDV-Berechnung im
Grundbau, Erdbaulabor
Ekkehardstr. 25, 8006 Zürich
Tel. 01/362 56 28

Ingenieurbüro G. Mugglin AG
Beratung, Untersuchungsprogramme,
Planung, Berechnung, Überwachung
in Grundbau, Bodenmechanik und
allgemeinem Tiefbau. Bolleyst. 29,
8006 Zürich, Tel. 01/251 48 62

Geologie - Geotechnik - Hydrologie

Elektrowatt Ingenieurunternehmung
AG, Abteilung für Baugeschichte,
Geothermie, Foundationstechnik,
Hydrologie, Wasser- und Energie-
wirtschaft, Dämme.
Bellerivestrasse 36, 8022 Zürich,
Tel. 01/251 62 61, intern 2376

Gitterroste

Hähn Diagonal-Gitterroste
Otto Wyss
St. Georgenstr. 68, 8400 Winterthur
Tel. 052/22 50 78, Telex 76415

Hang- und Rutschsanierungen

SOLTEC AG für Bodenstabilisierungen
3602 Thun, Tel. 033/23 11 02

Holzschutzmittel

Dr. R. Maag AG, 8157 Dielsdorf
Tel. 01/853 12 55
Color xex, Xerotin, Xylosan

Industrie-Vorhänge

SARNA KUNSTSTOFF AG
6060 Sarnen, Tel. 041/66 01 11

Carl Sigerist AG
8207 Schaffhausen, Tel. 053/3 06 66

Injektionen

BAUSCHUTZ AG, 8048 Zürich
Tel. 01/64 11 30

RENECO Bautechnik AG
8112 Otelfingen, Tel. 01/844 31 71

Isolier-Dachelemente

Bau+Industriebedarf AG
4104 Oberwil BL, Tel. 061/30 40 30
SCHICHTEX-Isolierbaustoffe

Isolierunterdach GANTNER

H. GANTNER, 8888 Heiligkreuz-Mels
Telefon 085 / 2 24 41 / 2 58 42

Isolierunterdach LEGATHERM

Leganorm AG, 8400 Winterthur
Feldstr. 31, Tel. 052/25 26 15

Kanalreinigung

Kanalreinigung Widmer AG
7-Tag-und-Nacht-Pickett
8803 Rüschiikon, Tel. 01/724 21 50

Kunststoffe

steba kunststoffe - 8808 Pfäffikon SZ
Tel. 055/48 44 50
POLYU® Polycarbonat-Verglasungs-
system (4fach = K-Wert etwa 1,3),
Doppel- und Dreifachstegplatten aus
Acryl/Polycarbonat/PVC,
GFK-Lichtplatten, Lichtkuppeln

Landschaftsbegrünung

BEGRÜNUNGEN HUNN AG
5630 Muri AG, Tel. 057/44 22 25
Humuslose- und Grossflächen-
Begrünungen, liefern von Fertiggrasen
und Erosionsschutz-Matten

Lärmbekämpfung

Schneider+Co. AG, 8401 Winterthur,
Im Hölderli 26, Tel. 052/89 21 21
Technische Akustik / Engineering

Lärmexperten

BMP Dr. Pelli + Co., 8027 Zürich
Splügenstrasse 3, Tel. 01/202 21 51
Aussenlärmbeurteilung, Projek-
tierung von Schutzmassnahmen

Lärmschutz

Siegfried Keller AG, Wallisellen
Lärmschutz Büro und Lager:
Zürichstr. 38, 8306 Brüttsellen
Tel. 01/833 02 81

Materialprüfung

BBL Baulaboratorium AG
4132 Muttenz/Basel, Tel. 061/61 33 14

LPM AG, 5712 Beinwil am See
Tannenweg 1066, Tel. 064/71 55 64

Mauerentfeuchtungen

BAUSCHUTZ AG, 8048 Zürich
Tel. 01/64 11 30

RENECO Bautechnik AG
8112 Otelfingen, Tel. 01/844 31 71

Metallbau

Surber-Metallbau AG, 8004 Zürich
Hohlstrasse 211, Tel. 01/42 87 87
Metallfassaden, Metallfenster,
Schallschutzfenster, Metalltüren,
Brandschutzabschlüsse

Metall-Normtüren

Brander AG, 8162 Steinmaur
Tel. 01/853 06 22

Fachfirmen- verzeichnis

Natursteine

P. De Zanet + Co. AG
8730 Uznach, Tel. 055/72 28 44

J. und A. Kuster, Steinbrüche AG
8807 Freienbach, Tel. 01/784 25 25

TOSCANO AG
Steinbrüche und Werkstätten
7440 Andeer, Tel. 081/61 13 70

Pendeltüren

Carl Sigerist AG
8207 Schaffhausen, Tel. 053/3 06 66

Pfahlprüfungen

GEOTEST AG
(s. Geologie - Geotechnik - Geophysik)
GRUNDBAUBERATUNG AG
(s. zerstörungsfreie Betonprüfungen)

Pumpen

Bieri Pumpenbau AG
Biral International
3110 Münsingen, Tel. 031/92 92 11

GRUNDFOS PUMPEN AG
8117 Fällanden
Tel. 01/825 29 25, Telex 59928

HÄNY & CIE. AG, Pumpen- und
Wasseraufbereitungsanlagen
8706 Meilen, Tel. 01/925 11 31

KSB Zürich AG, Pumpen/Armaturen
8031 Zürich, Tel. 01/44 99 33

PUMPENBAU SCHAFFHAUSEN AG
8200 Schaffhausen, Tel. 053/4 30 21

K. Rüttschi AG, Pumpenbau, 5200 Brugg
Tel. 056/41 04 55, Telex 54 233

SOMMER SCHENK SUISSE
Pumpenbau, 5213 Villnachern
Tel. 056/43 13 63

Rohrleitungen

aus Kunststoff für Druckluft

STÄUBLI AG, 8810 Horgen
Tel. 01/725 25 11, Telex 52821

Schadengutachten/ Sanierung

LPM AG, 5712 Beinwil am See
Tannenweg 1066, Tel. 064/71 55 64

Schallschutz- und Schwingungstechnik

Angst + Pfister, 8052 Zürich
Thurgauerstr. 66, Tel. 01/301 20 20

Schaumstoff-Streifen

zur Fugen-Hinterfüllung

Schaumstoff AG, 8303 Bassersdorf
Geerenweg 4, Tel. 01/836 61 14

Schnellverschlusskupplungen

STÄUBLI AG, 8810 Horgen,
Tel. 01/725 25 11
Schnellkupplungen für Druckluft,
Flüssigkeit (auch Vakuum),
div. Zubehör Hydraulik u. Pneumatik

Software

RZW DR. WALDER + PARTNER AG
Rechenzentrum und Softwarehaus
3073 Gümligen, Tel. 031/52 69 62
8032 Zürich, Tel. 01/252 65 75

Stahlbau

FURRER + FREY, 3018 Bern-Bümpliz
Tel. 031 / 55 43 53
Roboterschweissen, Spezialmontagen

Trennwände - Werkkabinen

Verstellbare Blättler-Wände
schallsoliert, feuerbeständig
BLÄTTLER AG, Holz- und Metallbau
Industriestr. 1, 8117 Fällanden
Tel. 01/825 43 85

Treppen

Columbus-Treppen AG
9245 Oberbüren, Tel. 073/51 37 55
Spindeltreppen aus Holz und Alu,
Scheren- und Holzschiebetreppen

Ungezieferbekämpfung

Ketol AG, Abt. Insecta-Service
8157 Dielsdorf ZH, Tel. 01/853 05 16

Unterquerungsarbeiten mit Stahl- und Eternit- rohren bis 1000 mm Ø

für Kanalisation und Werkleitungen

Trenchag AG, 8305 Dietlikon
Tel. 01/833 22 05

Vorfabrizierte Armierungen

Mit fi-Rista-Elementen armeren Sie
wirtschaftlicher

NEU! fi-Ripa-Anschlusskorb
DRAHTWERKE FISCHER AG
5734 Reinach
Tel. 064/71 15 55, Telex 68316 fidra ch

Wasserdichte Türen

Tuchschmid AG, 8500 Frauenfeld
Tel. 054 / 26 11 11

Wasserversorgung

BMP Dr. Pelli + Co., 8027 Zürich
Splügenstrasse 3, Tel. 01 / 202 21 51
Netzberechnungen und -analysen

Zerstörungsfreie Betonprüfungen

GRUNDBAUBERATUNG AG
6033 Buchrain LU, Tel. 041/33 43 55
9000 St. Gallen, Tel. 071/23 23 36

NEU
Thermo Clear®
ACRYL COATED*

Die Scheibe

Das ist die Summe aller Vorteile von
Polycarbonat und Acryl:

- * höchste UV-Stabilität
- * höchste Transparenz
- * hervorragendes Langzeitverhalten

... für kreatives
Gestalten bei größter
Wirtschaftlichkeit.

Mit Thermo Clear können Sie Ideen
verwirklichen, die mit anderen Bau-
stoffen undurchführbar oder zu teuer
wären.

* KALT VERFORMBAR = ideal für krea-
tives Formen in der Architektur.

* FARB TÖNUNGEN sind ein wichtiges
Gestaltungselement. Neben Stan-
dardfarben sind auch individuelle
Farbwünsche realisierbar, die Ober-
fläche ist wahlweise glatt oder struk-
turiert.

* HOHE SCHLAGFESTIGKEIT: daher
risikolos bei Transport, Bearbeitung,
während und nach der Montage -
also auf lange Sicht.

* WÄRMEDÄMMEND = bedeutende
Energie-Einsparung gegenüber 4-mm-
Glas: bis zu 50% - daher rasche Amor-
tisation.

* LEICHT: keine teuren Unterbauten
und Halterungen - billiger Transport,
leichte Montage.

* SCHWERST ENTLAMMBAR - SELBST-
VERLÖSCHEND (B1 nach DIN 4102).

* Transparente Hohlkammerplatten
aus Polycarbonat (Makrolon
oder Lexan), jetzt mit acryl-
coating auf der
Oberfläche.

Thermo Clear®
ACRYL COATED
- die
wirtschaftliche
Alternative zu Glas

ALFAPLAST THERMOCLEAR AG

CH-6312 Steinhausen, Beim Bahnhof,
Telefon: (042) 41 10 60, Telex: 862661 bic

Bitte um kostenloses Informationsmate-
rial, Händlernachweis, Muster usw.

Name: _____

Straße: _____

PLZ/Ort: _____





Stunde der Wahrheit

Termine und Programme einzuhalten, ist uns Verpflichtung. Mit unseren zahlreichen Spezialisten, dank einer sorgfältigen Planung und einem modernen Maschinenpark fällt uns das leicht. Allerdings: Bei starkem Regen oder Frost sind Spritzbetonarbeiten im Freien einzustellen. Witterungsbedingte Verspätungen müssen Sie notgedrungen in Kauf nehmen – weiter nichts.

Wir sind das älteste Schweizer Unternehmen, das sich ausschliesslich mit Spritzbeton befasst, und das seit bald vierzig Jahren. Diese Zeitspanne hat uns um viele Erfahrungen bereichert. Zudem arbeitet mehr als die Hälfte unserer Mitarbeiter seit mehr als zehn Jahren bei uns.

Wo es auch immer sei, gleich in welchem Landesteil, führen wir Spritzbetonarbeiten zu Ihrer vollen Zufriedenheit aus. Wir rechnen zum vereinbarten Preis und Termin ab. So wird die Abrechnung zur Stunde der Wahrheit.

E. Laich SA
6671 Avegno/TI
T 093 - 81 17 22



Wir sind erfahrene,
faire und
pünktliche Partner.
Auf uns ist Verlass.

Spritzbeton
Gunit
Sandstrahlen
Verkleidungen
Konsolidierungen
Abdichtungen
Schwimmbassins

Geilinger Isotherm-, Stahl- oder Aluminium-Falttore gewährleisten Ihre energiegerechte Problemlösung.

Isotherm-Falttore

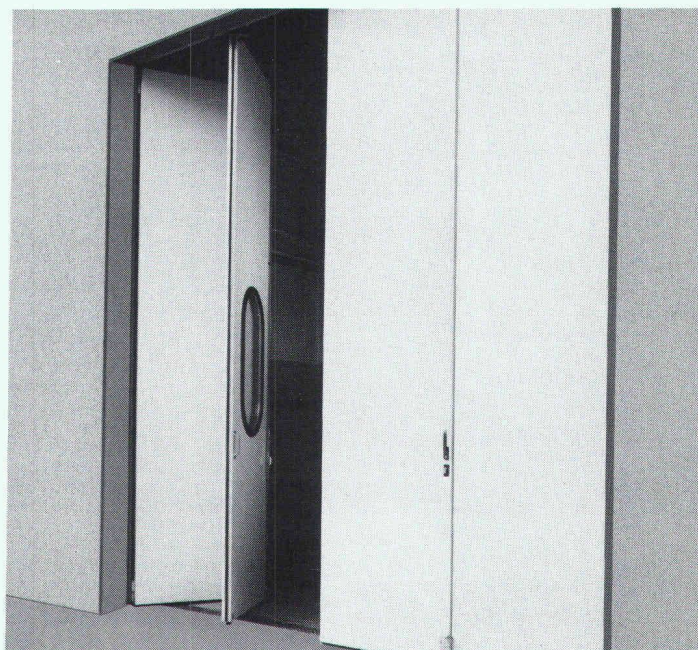
Optimale Wärmedämmung und Stabilität dank tragender Zwischenisolation aus PU-Hartschaum.

Vollständige Trennung zwischen inneren und äusseren Metallteilen verhindert auch in Nassräumen die Bildung von Schwitzwasser.

Feuerverzinkung und Thermolackierung gewährleisten Dauerhaftigkeit und minimale Unterhaltskosten.

Zeitgemässe Formgebung erlaubt freie architektonische Gestaltung.

SUVA-konformes Schweizerfabrikat.

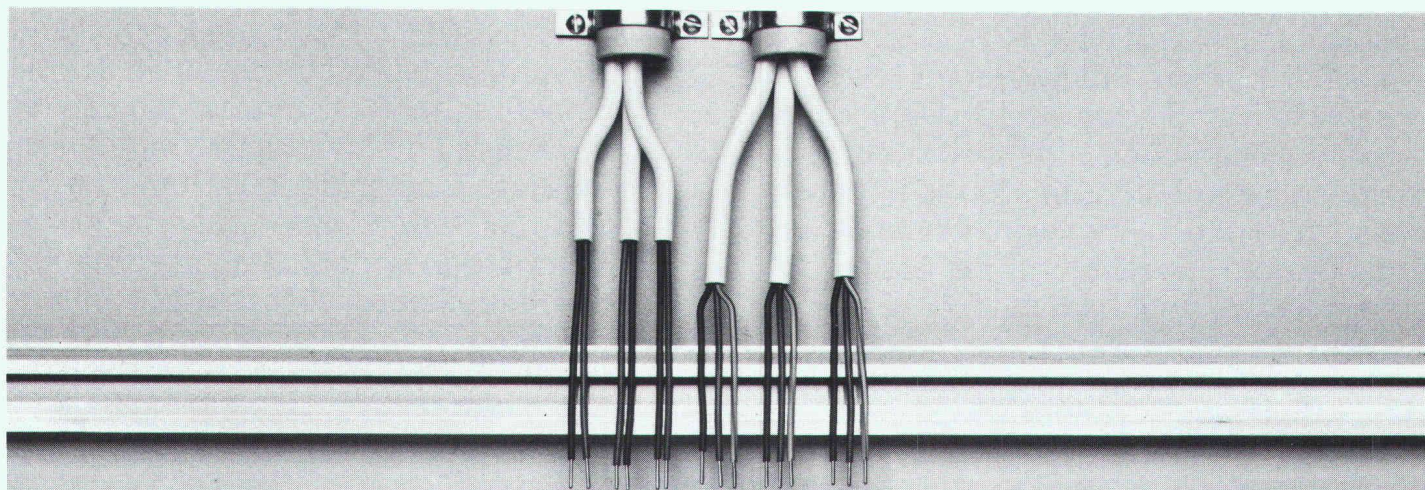


GEILINGER

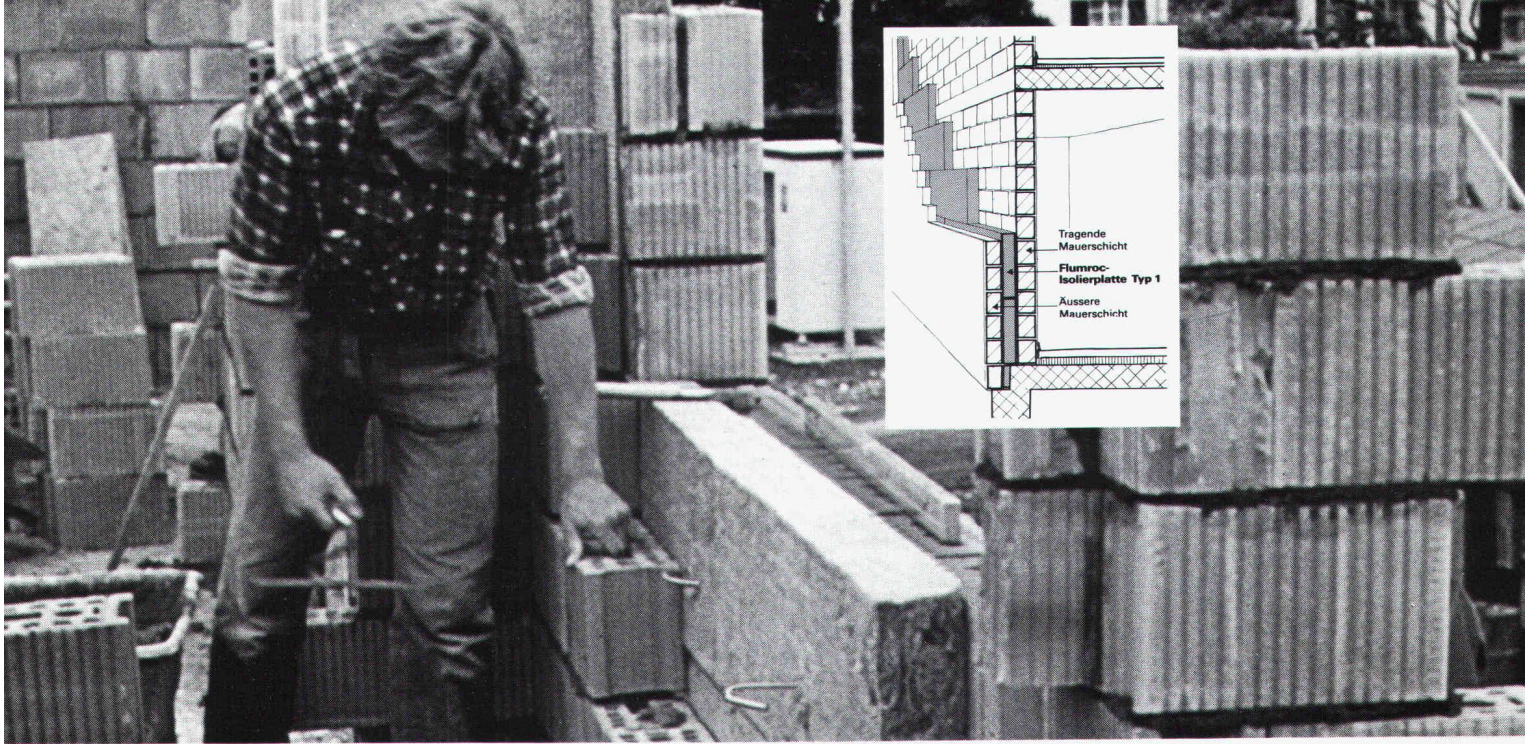
Ingenieur- und
Metallbau-Unternehmung

Geilinger AG
8401 Winterthur, PF 988
Tel. 052 89 41 41, Telex 76 731

Basel, Bern, Bülach, Elgg,
Genf, Menziken, St. Gallen,
Winterthur, Yvonand, Zürich



Und wo ist jetzt der Heizungsregler, der sich automatisch dem Gebäude anpaßt und damit nicht nur regelt, sondern auch optimiert ?



Flumroc-Isolierplatten Typ 1 für die umfassend beste Wärmedämmung im Zweischalenmauerwerk.

Flumroc-Isolierplatten Typ 1 aus anorganischer, poröser Steinwolle und der Backstein sind artverwandt. Dank dieser bauphysikalischen Übereinstimmung eignen sie sich in umfassendem Masse als Isolierung im Zweischalenmauerwerk: die flexible Faserstruktur der Steinwolle lässt keine Fugenbildung zu – also keine Wärmebrücken. Zudem bewirken die Platten eine hervorragende Schalldämmung dieser Wandkonstruktion.

Was aus Stein ist, bleibt wie Stein. Darum sind Flumroc-Isolierstoffe aus Steinwolle von dauerhafter Resistenz gegen Fäulnis, Chemikalien und beugen Brandgefahren vor. Rund 25 verschiedene Standardprodukte in vielen Dimensionen und Ausführungen ermöglichen die funktionell optimale Isolierung aller Bauteile. Innen und aussen, vom Keller bis zum Dach.

Ein Haus ist mehr wert mit einer

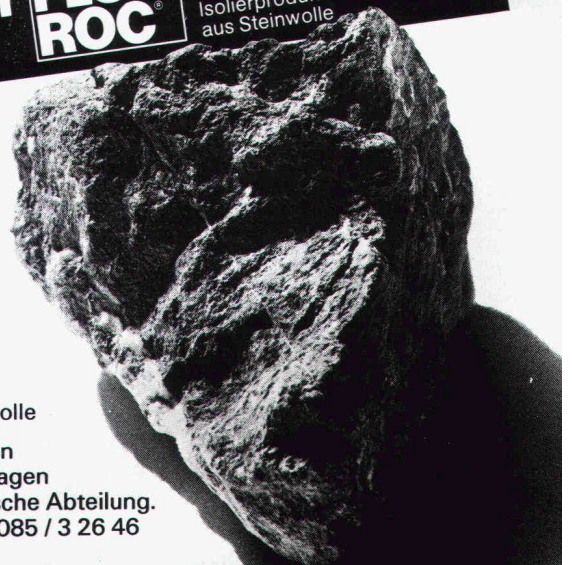


Isolierung
Isolierprodukte
aus Steinwolle



Einziger Schweizer Hersteller
von Isolierprodukten aus Steinwolle

Wenden Sie sich für Unterlagen
oder einen Rat in Isolierungsfragen
an unsere anwendungstechnische Abteilung.
Flumroc AG, 8890 Flums, Tel. 085 / 3 26 46



Jetzt noch die Dachisolation und mein Plan ist fertig:

100%ig vollflächige Isolation mit Nut und Kamm-Verbindung und schöner Untersicht (Bauherrenwunsch), sicher begehbares Unterdach (Handwerkerwunsch)

Klar: **gonon Isolations-Unterdach** – ein Schweizer Qualitätsprodukt (mein Wunsch)

Typ A: reine Polystyrol-Hartschaumplatte

Typ B: mit oberseitig überlappender Hartfaserplatte

Typ C: mit kantenbündiger Spanplatte als Estrichbodenisolation

Typ D: mit oberseitig überlappender Hartfaserplatte und unterseitig kantenbündiger Hartfaserplatte

Typ E: mit unterseitig kantenbündiger Gipskartonplatte

Typ F: mit oberseitig überlappender Hartfaserplatte und unterseitig kantenbündiger Gipskartonplatte

Typ G: unterseitig mit echtem Fichtentäfer

Typ H: mit oberseitig überlappender Hartfaserplatte und unterseitig mit echtem Fichtentäfer

Typ L: unterseitig mit mineralisierter Holzwolle

Typ M: mit oberseitig überlappender Hartfaserplatte und unterseitig mit mineralisierter Holzwolle

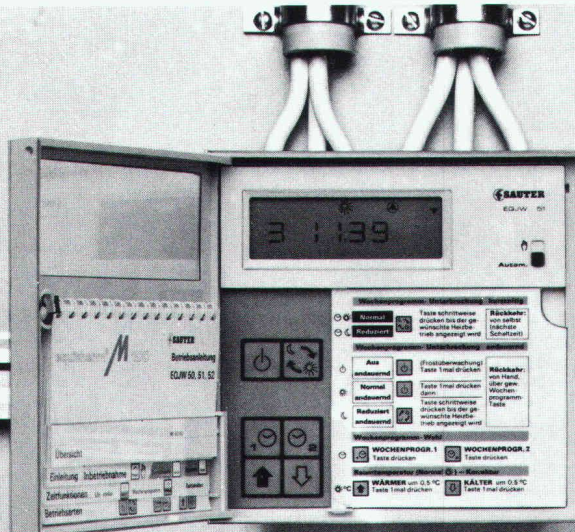
Klar – ich will eine problemlose Dachisolation, senden Sie mir bitte Prospekt , Preisliste , Muster vom Typ , besuchen Sie mich bitte .



gonon Kunststoffwerk AG
CH-8226 Schleithem SH
Tel 053/6 47 21
Telex 76723 gonon-ch

gonon

23



Hier.

Das ist der equitherm M 100 von Sauter: der Mikroprozessor-Heizungsregler, der nicht nur regelt, sondern auch optimiert: er paßt automatisch die Heizkennlinie dem Gebäude an, er optimiert die Ein- und Aus-Schaltzeiten, und er adaptiert diese Optimierung wiederum automatisch an das Gebäude. Bei Gas- oder Ölfeuerung sorgt er zudem für gleitende Kessel- und Vorlauftemperaturregelung. Und dank seinen leicht verständlichen Symbolen und seiner übersichtlichen Digitalanzeige ist der equitherm M 100 auch ganz einfach zu bedienen.

Bitte schicken Sie mir Ihre Unterlagen über den equitherm M 100.

Firma: _____

Name: _____

Straße: _____

PLZ/Ort: _____

SIA

Einsenden an: FR. SAUTER AG (Geschäftsbereich Regeltechnik),
4016 BASEL, Tel. 061 / 32 44 55.

 **SAUTER**

Was bereits gemacht ist, muss nicht erst gemacht werden. Das vereinfacht vieles.

Unsere vorfabrizierten Spezial-Beton-Pfähle sind fixfertig zum Pfählen. Sie verlangen weder umständliche Vorarbeiten noch kostspielige Vorrichtungen. Dadurch wird vieles einfacher. Und sicherer. Denn ihre Qualität hängt nicht vom Baustellenpersonal ab.

Weitere Vorzüge der fertigen BRUN-Pfähle: Sie eignen sich für alle Böden; sie sind besonders lang; sie sind schnell verfügbar; sie erlauben auch bei kleineren Objekten eine Pfählung; sie hinterlassen eine saubere Baustelle.

Möchten Sie Genaueres wissen, verlangen Sie eine ausführliche Dokumentation. Oder fragen Sie. Was Sie erfahren, wird vieles vereinfachen. Und allerhand einsparen.

Elementwerk Brun AG Luzern

6020 Emmenbrücke
Mooshüslistrasse, Postfach
Telefon 041-551616, Telex 72 697

BRUN

Beton-Pfähle von BRUN. Fertig!

Ich bitte um Zusendung
Ihrer Pfahl-Dokumentation.

Firma: _____ SIA

Name: _____

Adresse: _____

Einsenden an:
Elementwerk Brun AG Luzern
Postfach, 6020 Emmenbrücke