

Objektyp: **Advertising**

Zeitschrift: **Schweizer Ingenieur und Architekt**

Band (Jahr): **102 (1984)**

Heft 9

PDF erstellt am: **24.09.2024**

### **Nutzungsbedingungen**

Die ETH-Bibliothek ist Anbieterin der digitalisierten Zeitschriften. Sie besitzt keine Urheberrechte an den Inhalten der Zeitschriften. Die Rechte liegen in der Regel bei den Herausgebern. Die auf der Plattform e-periodica veröffentlichten Dokumente stehen für nicht-kommerzielle Zwecke in Lehre und Forschung sowie für die private Nutzung frei zur Verfügung. Einzelne Dateien oder Ausdrucke aus diesem Angebot können zusammen mit diesen Nutzungsbedingungen und den korrekten Herkunftsbezeichnungen weitergegeben werden. Das Veröffentlichen von Bildern in Print- und Online-Publikationen ist nur mit vorheriger Genehmigung der Rechteinhaber erlaubt. Die systematische Speicherung von Teilen des elektronischen Angebots auf anderen Servern bedarf ebenfalls des schriftlichen Einverständnisses der Rechteinhaber.

### **Haftungsausschluss**

Alle Angaben erfolgen ohne Gewähr für Vollständigkeit oder Richtigkeit. Es wird keine Haftung übernommen für Schäden durch die Verwendung von Informationen aus diesem Online-Angebot oder durch das Fehlen von Informationen. Dies gilt auch für Inhalte Dritter, die über dieses Angebot zugänglich sind.



# PAN-ISOVIT<sup>®</sup>

## Nach Jahren zählen nur noch Qualität, Sicherheit und Wirtschaftlichkeit...

Die heutige Zeit verlangt kostenbewusste Lösungen. Die gesamten Kosten für Investitionen sind entscheidend. Darum lohnt sich «Sparen am falschen Platz» eben nicht. Haben Sie sich schon Gedanken gemacht, was eine einzige Versorgungsunterbrechung zur Folge hat? Deshalb ist es uns oberstes Gebot, allen Kunden mit dem PAN-ISOVIT-System Sicherheit, Know-how und Wirtschaftlichkeit sozusagen ab Werk mitzuliefern.

Es wird sehr viel verlangt von einer Fernwärmeleitung. Zu Recht, meinen wir.

### PAN-ISOVIT

PAN-ISOVIT, das Kunststoff-Verbundmantelrohr mit dem guten Namen:

- Mediumrohr, PUR-Schaum-Wärmedämmung, PE-Mantelrohr
- Einsatzbereich bis +130° C
- Betriebsdruck bis 25 bar
- Nennweiten 20 bis 800 mm
- Lieferform: Rohre 6 und 12 m oder nach Wunsch
- Kanal- und kompensatorfreie Verlegung
- Integriertes Überwachungssystem
- Rohre, Bogen, Abzweiger, Festpunkte, Armaturen, Muffen und flexible Rohre für Hausanschlüsse

Erfahrung seit 1963, Know-how, Qualität und Sicherheit: PAN-ISOVIT.

## Isovit AG Isolierwerk

Riedthofstrasse 212  
Telefon 01/840 16 84  
8105 Regensdorf-Zürich



Bitte Coupon einsenden!  
Wir möchten gerne die neue PAN-ISOVIT-Dokumentation.

Firma: \_\_\_\_\_

Adresse: \_\_\_\_\_

1





# Dilatationsfugen- Übergänge

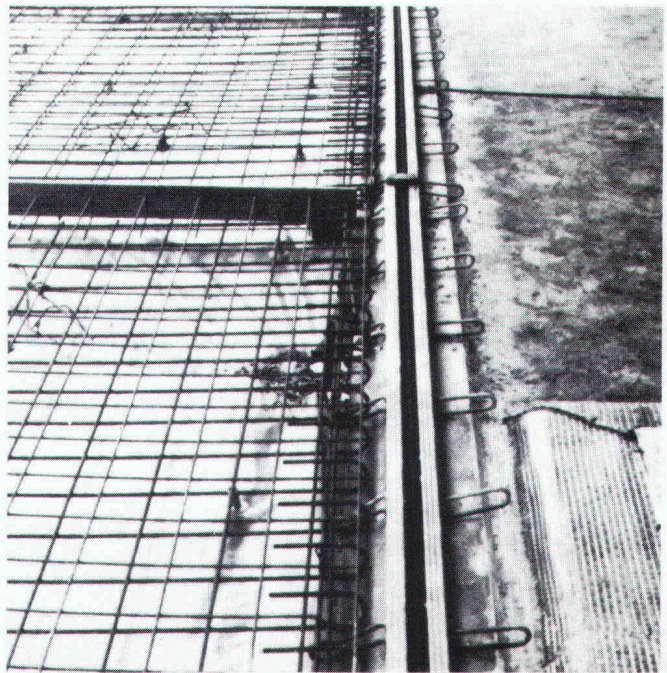
ETASA-HFA im Hochbau

Anwendung für Verkehrs- und Publikumszonen, Rampen usw.

Das patentierte Fugensystem, welches Ihre Bewegungs- und Dichtungsprobleme löst.

Ob mit oder ohne Aussparungen im Konstruktionsbeton, ob auf niveaugerechte Bankette oder mit selbstregulierender Höheneinstellung montiert, ob Asphaltbelag oder Teppichanschluss, immer bieten wir die funktionsgerechte Fugenkonstruktion.

Dank unserer Erfahrung über Jahrzehnte können wir qualitativ hochstehende und preisgünstige Ausführungen gewährleisten.



Verlangen Sie unverbindliche Auskünfte mit Offerte.

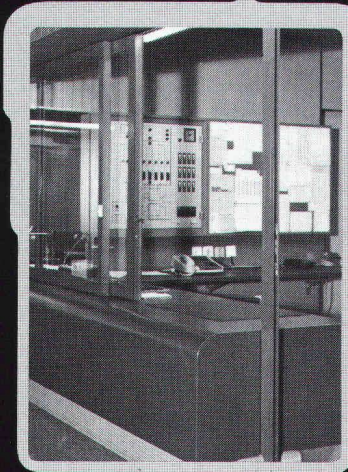
## fehr

Hans Fehr AG CH-8305 Dietlikon Tel. 01 / 835 11 11 Telex 52344  
Fördertechnik/Kranbau/Lagertechnik/Antriebstechnik/Bautechnik  
Ihr Mannesmann Demag Partner für Fördertechnik

Der nahtlose, dauerhafte Schutz für Türen, Fenstersimse, Schalteranlagen, Pultplatten, Sitz-

bänke usw., auch für Feuchträume. Jede beliebige sogar dreiseitig gerundete Form möglich.

## Polyester- Mantel (2-3 mm dick) für Holzbauteile



- absolut wasserfest
- hygienisch
- zähelastisch
- fühlt sich warm an
- keine Alterung
- alle Unifarben möglich

Dokumentation und unverbindliche Beratung durch:

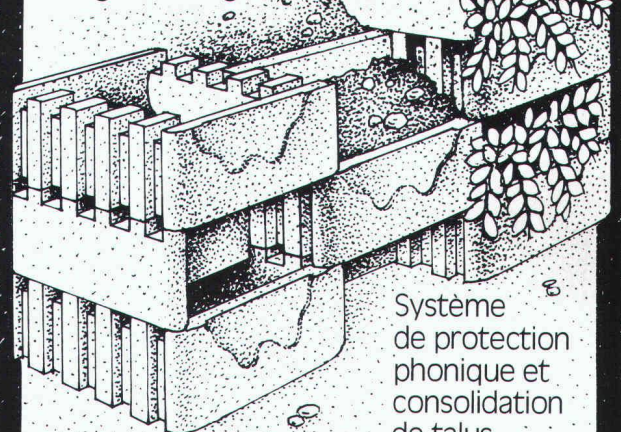
Orsopal AG  
5742 Kölliken  
064 43 11 21

**orsopal**

▲ Beispiel: Schalteranlage mit Korpus

## BOTANICO

Das System für Lärmschutz und Hangsicherung.



Système de protection phonique et consolidation de talus.

# BETON CHRISTEN

Beton Christen AG  
Schänzli  
4020 Basel  
Tel. ☎ 061/41 78 30



# Die Pflanzenstützwand



## Gestaltung und Ausführung

- Individuelle Planung und Gestaltung
- Ausbildung zur grünen Hecke oder als Blumengarten
- Einfache Fundation und Montage

## Holzkonstruktion

- Statisch geprüfte Wandkonstruktion
- Witterungsbeständig und unterhaltsfrei
- Grösste Härte und Widerstandskraft

## LS Lärmschutzbau AG

Planung + Verkauf - Gubelstr. 5 - 6300 Zug  
TEL. 042 - 21 33 70

## Der Weg zum besonderen Garten führt über

# SILIDUR

z. B. mit den «Alterna»-Platten, einer Exklusivität aus unserem reichhaltigen Plattensortiment

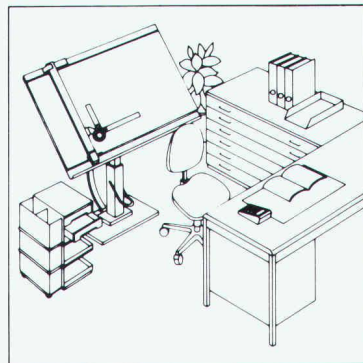
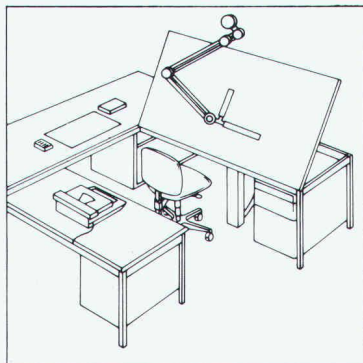
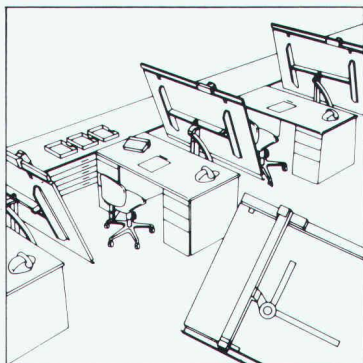


# SILIDUR



Pichler & Co, 7073 Gümligen  
Tel. 031 / 52 49 73

Steiner Silidur AG, 8450 Andelfingen  
Tel. 052 / 41 10 21



# RWD

Schweizer Qualitäts-Zeichentechnik

## Informieren Sie sich über führende Zeichentechnik z.B. Cadliner CD 1100.



Senden Sie mir deshalb **gratis** die umfassende Dokumentation über RWD Zeichentechnik-Arbeitsplätze.

Adresse

---

Coupon einsenden an: Reppisch-Werke AG, 8953 Dietikon, Tel. 01-740 68 22



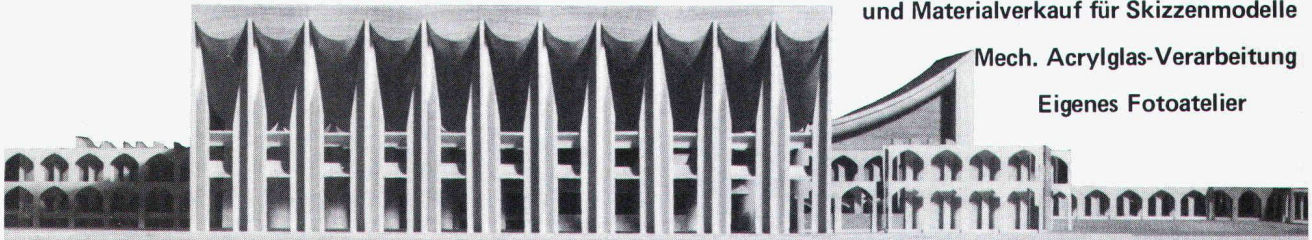
# Modellbau: Tel. 01-302 64 11

Modellbau für Architektur, Technik und Design • Wettbewerbsmodelle in Gips und Schaumstoff • Zuschneideservice

und Materialverkauf für Skizzenmodelle

Mech. Acrylglas-Verarbeitung

Eigenes Fotoatelier



• Schalk Modellbau • Thurgauerstrasse 70, Ölrikerhus • 8050 Zürich • Tel: 01 302 64 11 •



## Boesch

Gartenbau 01 53 04 80

**Beratung,  
Projektierung,  
Planung, Ausführung,  
und Pflege von:**

- Wohngärten
- Siedlungsgärten
- Öff. Parkanlagen
- Schulhausanlagen
- masch. Erarbeiten
- Sportplatzbauten
- Pergolen + Lauben
- Natursteinarbeiten
- Gartenumgestaltungen
- Muldenservice

Georges Boesch AG, Eierbrechstr. 16, 8053 Zürich  
Büro: 01 / 53 04 80 / Werkhof Fällanden: 01 / 825 38 36



Bauen  
in Stahl  
optimal

**Profitieren Sie** von unserer langjährigen Erfahrung auf folgenden Fabrikations- und Dienstleistungszweigen

- **Stahlbau:** Tragkonstruktionen und Hallenbauten für Industrie und Gewerbe
- Treppen, Tore, Türen und Schaufenster
- Fenster und Fassaden
- Notstromanlagen
- Autokranvermietung und Transporte

Heinz **SENN** AG

Bernstrasse 9  
4665 Oftringen

Telefon 062 / 41 34 44  
Telex 68901

## Verbundpfähle

Stahlprofile mit Betonmantel

- Mit dem Hochbaukran oder mit Schreitbagger ausführbar
- auch auf beengten, schwer zugänglichen Baustellen möglich
- kein Arbeitsplanum und keine Zufahrt zur Baugrube nötig
- dank sehr kleiner Installationsaufwendungen auch für kleine Arbeiten wirtschaftlich.

**BLESS**

Technische  
Beratung/Bau-  
ausführung:

Neugutstr. 52, 8600 Dübendorf

Bauunternehmung AG Tel. 01/8210085  
Zürich - Dübendorf - Aarau - Chur - Grenchen - St. Gallen





## Stellenangebote

Die vakante Stelle eines

### Bauverwalters

der Gemeinde Neuhausen am Rheinfall muss neu besetzt werden.

#### Aufgabenbereich:

- Führung der gesamten Bauverwaltung (Hoch- und Tiefbau) und der angegliederten Dienstabteilungen
- Planungen und Projektvorbereitungen in den Bereichen Hoch- und Tiefbau, Ver- und Entsorgung
- Behandlung der Baugesuche

#### Wir erwarten:

- Abschluss als Architekt oder Ingenieur HTL
- berufliche Erfahrung in leitender Stellung
- Führungspersönlichkeit mit Organisationstalent und Durchsetzungsvermögen

**Eintritt:** nach Vereinbarung

Wir bieten eine verantwortungsvolle, selbständige und abwechslungsreiche Chefbeamtenstelle mit entsprechender Besoldung.

Schriftliche Bewerbungen mit den üblichen Unterlagen sind bis 9. März 1984 an den Baureferenten, Herrn F. Morath, Werkhof, Neuhausen am Rheinfall, zu richten, der auch gerne nähere Auskunft erteilen wird.

**Das Baureferat**

### Baustoffe/Bauelemente

Wir suchen in unser Verkaufsteam einen einsatzfreudigen und initiativen

### Aussendienstmitarbeiter

Beim heutigen Stand der Bautechnik verlangt unser breites Produktionsprogramm in Baustoffen und Bauelementen eine gründliche Bearbeitung der Aufträge und der damit zusammenhängenden bautechnischen Fragen. Unsere Gesprächspartner sind Architekten, Ingenieure, Bauunternehmer oder Generalunternehmer.

Der Aufgabe entsprechend ist dieser Posten prädestiniert für einen gut ausgebildeten und kontaktfreudigen

### Baufachmann

Es ist selbstverständlich, dass Sie sorgfältig in diese Aufgabe eingeführt werden. Ihr Einsatz wird gewissenhaft geplant und gut vorbereitet.

Wir bieten Ihnen eine interessante und vielseitige Dauerstelle bei fortschrittlichen Arbeitsbedingungen.

Gerne erwarten wir Ihre Offerte mit Lebenslauf, handgeschriebenen Begleitbrief und Zeugniskopien.



#### HARD AG VOLKETSUIL

Baustoffe/Bauelemente  
Verkaufsleitung  
8604 Volketswil  
Telefon 01 / 945 45 41

Frutiger International, eine Unternehmung der Frutiger-Gruppe, auf den Gebieten Generalunternehmung, Ingenieur- und Bauwesen tätig, sucht eine unternehmerisch veranlagte Persönlichkeit als

## Projektleiter Generalunternehmung

Ziel dieser Stelle liegt in der Akquisition, Leitung und Ausführung schlüsselfertiger GU-Projekte im Ausland. Geschicktes Führen von Vertragsverhandlungen gehört ebenso dazu wie die nachfolgende Überwachung der laufenden Projekte.

Diese Kaderposition erfordert einen Architekten/Ingenieur mit fundierter Erfahrung als Bauleiter oder Projektleiter im In- und Ausland und die Bereitschaft für regelmässige Auslandsreisen. Sprachen: Deutsch, Englisch und Französisch.

Damit Sie uns – und wir Sie – kennenlernen können, bitten wir um Einreichung der Bewerbungsunterlagen.

**Frutiger**

Frutiger International  
Burgstrasse 20  
3601 Thun  
Telefon 033 21 66 26



### TANZANIA

The Directorate for Development Cooperation and Humanitarian Aid, Ministry of Foreign Affairs, Berne, has an opening for a

### Senior Lecturer/ Associate Professor in Building Materials (C9)

for the University of Dar es Salaam, Faculty of Engineering, Department of Civil Engineering.

#### Duties:

- to teach Building Materials for 2nd year students, including lectures and laboratory practicals,
- to share responsibilities in the laboratory in all its activities in teaching, research as well as consulting and supervision of junior academic staff,
- to supervise final projects and students' practical training
- to supervise post-graduate students.

#### Qualifications:

- higher degree, preferably PhD., in Civil Engineering with reference to Building Materials,
- not less than six years experience after graduation, with emphasis on teaching and laboratory work.

Date of entry: as soon as possible.

Duration of contract: 2 years, renewable.

Applications to

**Directorate for Development Cooperation  
and Humanitarian Aid, 3003 BERNE**





Abteilung Kunststofftechnik

Sind Sie ein junger

## Bauingenieur HTL

oder haben Sie eine gleichwertige Ausbildung, z.B. als Bau-  
führer? Haben Sie etwas Praxis in Bauleitung oder Baufüh-  
rung? Interessiert Sie eine nicht alltägliche Aufgabe? Sind  
Sie kontaktfreudig, können gut organisieren, und haben Sie  
einen ausgeprägten Einsatzwillen? – Dann haben wir für Sie  
eine interessante Stelle!

Als zukünftiger

## Bereichsleiter

für die ingenieurtechnischen Anwendungen unserer Pro-  
dukte und Verfahren auf Kunstharzbasis im Stahlbetonbau  
übernehmen Sie nach gründlicher Einarbeitung folgende  
Aufgaben: Beratung unserer Kunden, Ausarbeitung von Of-  
ferten sowie Organisation und Überwachung der techni-  
schen und administrativen Auftragsabwicklung.

Wir bieten Ihnen eine abwechslungsreiche Tätigkeit in  
einem aufgestellten, jungen Team, eine ausbaufähige Posi-  
tion und fortschrittliche Arbeitsbedingungen. Für weitere In-  
formationen steht Ihnen unser Herr Ruggli gerne zur Verfü-  
gung.

Ihre Bewerbung schicken Sie bitte direkt an:

**STAHLTON AG**, Personaldienst  
Riesbachstr. 57, Postfach, 8034 Zürich, Tel. 01 / 47 64 00



## TANZANIA

The Directorate for Development Cooperation and Humanitarian Aid, Ministry of Foreign Affairs, Berne, has an opening for a

### Lecturer in Industrial and Production Management (M15)

for the University of Dar es Salaam, Faculty of Engineering, Department of Mechanical Engineering.

**Duties:**

- To take full responsibility in the running of the Undergraduate Course «Industrial and Production Management»
- To guide and supervise Assistant Lecturers, Tutorial Assistants and postgraduate students concerned with the subject
- To supervise students' project work as well as their practical training in industry
- To participate in curriculum development and to establish and maintain contacts with industrial enterprises and government institutions
- To be involved in applied research.

**Qualifications:**

- Degree in Mechanical Engineering (ETH/EPF) or Economics with some teaching and/or professional experience in the management of industrial productions.

Date of entry: as soon as possible

Duration of contract: 2 years, renewable

Applications to

**Directorate for Development Cooperation and Humanitarian Aid, 3003 BERNE**



## TANZANIA

The Directorate for Development Cooperation and Humanitarian Aid, Ministry of Foreign Affairs, Berne, has an opening for a

### Senior Lecturer or Associate Professor in Water Resources Engineering (C 16)

for the University of Dar es Salaam, Faculty of Engineering, Department of Civil Engineering.

**Duties:**

- teaching in the subject areas of Hydrology, Water Supply and Sewage to 2nd, 3rd, and 4th year Civil Engineering students,
- supervision of the Laboratory for Water quality testing, supervision of postgraduate students,
- liaison with local authorities on water development supervision of final projects and students' Practical Training,
- carry out research and consultancy activities.

**Qualifications:**

- higher degree, preferably Ph. D. in Water resources Engineering,
- not less than six years experience after graduation, a number of which must be in a teaching position.

Date of entry: as soon as possible.

Duration of contract: 2 years, renewable.

Applications to

**Directorate for Development Cooperation and Humanitarian Aid, 3003 BERNE**

## Stadtverwaltung St. Gallen

Beim **Hochbauamt der Stadt St. Gallen** ist auf den 1. Mai 1984 die Stelle des **Leiters der Abteilung Stadtplanung** neu zu besetzen. Es handelt sich um ein äusserst interessantes, vielfältiges und anspruchsvolles Arbeitsgebiet, für das wir einen

## Architekten/Stadtplaner

suchen.

Der neue Mitarbeiter leitet die Abteilung Stadtplanung und erarbeitet zusammen mit dem Stadtbaumeister die Grundlagen für die bauliche Entwicklung der Stadt. Dies geschieht insbesondere durch gesamtstädtische Planungen, Quartierplanungen und Sonderbauvorschriften. Zudem beurteilt er Baugesuche hinsichtlich Städtebau und Planungsrecht und koordiniert innerhalb der städtischen Dienststellen.

Für diese vielfältigen Aufgaben eignen sich Bewerber und Bewerberinnen mit Hochschulabschluss oder gleichwertiger Ausbildung und mehrjähriger Berufserfahrung, damit die anfallenden Arbeiten selbständig, speditiv und in guter Zusammenarbeit mit Mitarbeitern und anderen Fachbereichen erledigt werden können.

Interessentinnen und Interessenten sind gebeten, ihre Bewerbung mit den üblichen Unterlagen bis spätestens 7. März 1984 an das Personalamt zu richten.

**Das Personalamt**





## Bauamt II der Stadt Zürich

Bei der Baupolizei sind zwei Stellen für

### Kreisarchitekten

neu zu besetzen.

Das Aufgabengebiet umfasst die Prüfung von Bauprojekten, die Beratung von Bauinteressenten, die Kontrolle und Abnahme von Neu- und Umbauten im Bereich des Hochbaus. Die Arbeit ist vielseitig, und sie erfordert Selbständigkeit. In Betracht kommen Architekten ETH oder HTL, allenfalls Ingenieure mit gleicher Ausbildung und mehrjähriger praktischer Tätigkeit und Interesse für baurechtliche Fragen. Gewandtheit im schriftlichen Ausdruck und im Verkehr mit dem Publikum sind Voraussetzung. Erforderlich sind Schweizer Bürgerrecht und Wohnsitz oder Wohnsitznahme in der Stadt Zürich.

Eintritt: 1. Mai 1984 oder nach Vereinbarung.

Die Besoldung und die Sozialleistungen richten sich nach den einschlägigen Vorschriften der Stadt Zürich.

Wenn Ihnen diese Stellenbeschreibung zusagt, richten Sie Ihre Bewerbung mit Photo, Handschriftprobe und Ausweisen über die bisherige Tätigkeit bis zum **7. März 1984** an die **Baupolizei der Stadt Zürich, Postfach 632, 8021 Zürich.**

Für nähere Auskünfte wenden Sie sich bitte an Dr. P. Wipfli, Baupolizeiinspektor, Telefon 216 29 81.

### Die Zukunft liegt in der Wärmeisolation

Dies sagen und tun wir schon seit Jahren erfolgreich. Als führendes Unternehmen auf dem Gebiet der Wärmedämmung bauen wir unsere Verkaufsorganisation weiter aus. Für das Gebiet **Zürich und Umgebung** suchen wir einen

### technischen Verkäufer

Er betreut selbständig eine für uns wichtige Produktgruppe und arbeitet doch eng mit Kollegen zusammen. Der Aufgabenbereich umfasst:

- systematische Verfolgung aktueller Bauvorhaben
- intensive technische Beratung von Planern und Bauherren
- enger Kontakt zu Isolier- und Montagefirmen

#### Wir erwarten:

- technische Ausbildung mit Verständnis für kommerzielle Zusammenhänge (oder umgekehrt)
- Durchsetzungsvermögen und Hartnäckigkeit
- wenn möglich Erfahrung im Aussendienst
- Idealalter 25-40 Jahre

#### Wir bieten:

- gründliche Einführung und Ausbildung
- laufende Unterstützung
- weitgehende Selbständigkeit
- Unterstützung durch Techniker sowie auf kommerzieller Basis
- der Aufgabe entsprechende Honorierung und fortschrittliche Sozialleistungen

Senden Sie Ihre Bewerbung an:

**w||a||n||c||o||r**

**Wancor AG**  
Watterstr. 214  
8105 Regensdorf  
Tel. 01 / 840 51 71

### Baustoffindustrie

Für unsere Verkaufsabteilung suchen wir einen einsatzfertigen und initiativen

### Sachbearbeiter Verkauf

dem wir den Aufgabenbereich des Verkaufsdienstes übertragen möchten. Im Mittelpunkt dieser selbständigen und verantwortungsvollen Tätigkeit stehen:

- Pflege des telefonischen Kontaktes mit unserer Kundschaft
- Auftrags- und Offertbearbeitung
- Unterstützung des Verkaufs-Aussendienstes
- Assistentenfunktion des Verkaufsleiters

Dieser anspruchsvolle Arbeitsbereich erfordert eine kaufmännische Ausbildung mit technischem Flair und Branchenkenntnissen oder eine technische Grundausbildung, z.B. als Bauzeichner, mit zusätzlicher kaufmännischer Schulung.

Wenn Sie sich für diesen entwicklungsfähigen Posten interessieren und Sie die Mitarbeit in einem jungen, dynamischen Team begeistern könnte, erwarten wir gerne Ihre schriftliche Bewerbung.



#### **HARD AG VOLKETSWIL**

Baustoffe/Bauelemente  
Verkaufsleitung  
8604 Volketswil  
Telefon 01 / 945 45 41

Wir sind eine Unternehmung der Frutiger-Gruppe, die auf dem Gebiete des Ingenieur- und Bauwesens tätig ist. Für den Weiterausbau von Frutiger International, in den Bereichen Engineering und Schalungen, suchen wir einen

### Bauingenieur

für den Länderbereich

### Mittlerer Osten

Der Schwerpunkt der Tätigkeit liegt in der Akquisition, in der Beratung und Erarbeitung von Baumethoden sowie Baustellenüberwachung.

Für diese Kaderposition wünschen wir uns einen erfahrenen Fachmann, geben aber auch dem Nachwuchs eine Chance. Auslandserfahrung wäre von Vorteil, ist aber nicht Bedingung. Gute Englischkenntnisse setzen wir voraus.

Senden Sie uns bitte Ihre Bewerbungsunterlagen; wir möchten Sie gerne kennenlernen. Selbstverständlich werden Ihre Unterlagen vertraulich behandelt.

**Frutiger**

Frutiger International  
Burgstrasse 20  
3601 Thun  
Telefon 033 21 66 26





## TANZANIA

The Directorate for Development Cooperation and Humanitarian Aid, Ministry of Foreign Affairs, Berne, has an opening for a

### Lecturer in Heat Engines (M4)

for the University of Dar es Salaam, Faculty of Engineering, Department of Mechanical Engineering.

#### Duties:

- To assist in the teaching of Undergraduate Courses «Heat Engines», «Thermofluids» and «Refrigeration and Air Conditioning»
- To assist in the running of the Heat Engines Laboratory
- To assist in the supervision of students' project work as well as their practical training in Industry
- To assist in curriculum development, consultancy work and applied research.

#### Qualifications:

- M.Sc. in Mechanical Engineering or equivalent with some teaching and/or professional experience in Heat Engines and/or Fluid Machinery, or a Degree in Mechanical Engineering with several years of teaching and/or professional experience.

Date of entry: as soon as possible

Duration of the contract: 2 years, renewable

Applications to

**Directorate for Development Cooperation and Humanitarian Aid, 3003 BERNE**



## TANZANIA

The Directorate for Development Cooperation and Humanitarian Aid, Ministry of Foreign Affairs, Berne, has an opening for a

### Lecturer or Senior Lecturer in Hydraulic and Water Resources Engineering (C6)

for the University of Dar es Salaam, Faculty of Engineering, Department of Civil Engineering.

#### Duties:

- Teaching of Hydraulic and Water Resources Engineering Courses,
- Supervision of students' projects and practical training,
- Participation in Laboratory work and liaison with industries and local authorities,
- Teaching of post-graduate students,
- Carry out research and consultancy activities.

#### Qualifications:

- Higher degree in Civil Engineering with specialisation in Hydraulic and Water Resources Engineering
- Not less than four years of experience after graduation, including teaching and practical work.

Date of entry: as soon as possible.

Duration of contract: 2 years, renewable.

Applications to

**Directorate for Development Cooperation and Humanitarian Aid, 3003 BERNE**



Das Institut für Strassen-, Eisenbahn- und Felsbau auf dem Hönggerberg sucht zu baldigem Eintritt einen

### dipl. Bauingenieur ETHZ/EPFL

als wissenschaftlichen Mitarbeiter für Forschungsarbeiten in den Bereichen Dimensionierung und Verhalten des Strassenoberbaus. Die Stelle bietet einem initiativen Mitarbeiter eine vielseitige, selbständige Tätigkeit. Gute Sprachkenntnisse (F/E) sind von Vorteil.

Weitere Auskünfte erteilt Tel. 01/377 31 93 (Herr I. Scazziga).

Ihre schriftliche Bewerbung wollen Sie bitte an folgende Adresse richten: Institut für Strassen-, Eisenbahn- und Felsbau, ETH-Hönggerberg, 8093 Zürich.

Eine der grössten Liegenschaftenverwaltungen mit Objekten in der ganzen Schweiz sucht per sofort oder nach Übereinkunft einen jüngeren, initiativen

### Architekten/Techniker HTL

zur Festanstellung. Arbeitsort ist Zürich.

#### Aufgabenbereich:

- selbständige Durchführung von Renovationen und Umbauten von Liegenschaften in der Zentral- und Ostschweiz innerhalb eines kleinen Teams (Projektierung, Submission, Bauüberwachung, Abrechnung)
- technische Beratung der Liegenschaftsverwalter

Verlangt wird mehrjährige Erfahrung in der Durchführung von Umbauten sowie Teamgeist und Verantwortungsbewusstsein.

Geboten wird interessante, selbständige Arbeit und den Anforderungen entsprechende Besoldung. Gute Sozialleistungen.

Bitte richten Sie Ihre Offerte mit den üblichen Unterlagen an Chiffre Z-44-622962 Publicitas, Postfach, 8021 Zürich.

Unsere Generalunternehmung sucht einen

### Architekten oder Bautechniker sowie einen Hochbauzeichner

mit Erfahrung im Wohnungs- und Industriebau, vom Entwurf bis zur Ausführungsplanung.

Die Aufgaben sind vielseitig, interessant und verlangen weitgehende Eigenverantwortung.

Sind Sie unser neuer Mitarbeiter, der gerne fortschrittliche Baumethoden anwendet, Fantasie und Liebe zum Detail hat, sowie initiativ ist, dann erwarten wir gerne Ihre schriftliche Bewerbung.



**stocker** Generalunternehmung

Jos. Stocker, Hoch- und Tiefbau AG, 5212 Hausen bei Brugg



*Interessiert Sie eine anspruchsvolle Stelle im Berner Oberland?*

In unser Ingenieurbüro suchen wir einen jüngeren, qualifizierten

## Bauingenieur HTL

**Anforderungen:** etwas Erfahrung im Stahlbeton- und evtl. im Spannbetonbau.

Gerne erwarten wir Ihre schriftliche Bewerbung.

**Ingenieurbüro Rudolf Huggler**, dipl. Bauingenieur ETH/SIA  
3855 Brienz, Telefon 036 / 51 25 56

Wir suchen per sofort oder nach Übereinkunft

## Architekten HTL

und visierten

## Hochbauzeichner/Bauführer

für selbständige Bearbeitung interessanter öffentlicher und privater Bauaufgaben.

**T. Müller, Architekten, Obergasse 38, 8730 Uznach**  
Telefon 055 / 72 25 34

In unser kleines Team suchen wir einen

## Architekten ETH/HTL

für die selbständige Erledigung interessanter Bauprojekte vom Entwurf bis zur Abrechnung. Gerne erwarten wir Ihren Anruf unter Tel. 054 / 7 68 35.

**Hochuli, Messmer & Graf AG**, Architekturbüro  
Wannenfeldstrasse 5, 8500 Frauenfeld

Wir suchen per sofort in kleineres Architektur- und Planungsbüro qualifizierte(n)

## Hochbautechniker(in) Hochbauzeichner(in)

für die techn. Bearbeitung eines anspruchsvollen Bauvorhabens.

**Strickler + Christ**, dipl. Architekten ETH/SIA, 8032 Zürich  
Hegibachstrasse 14, Telefon 01 / 53 83 10

Wir suchen in unser Architekturbüro (kleines Team) jüngeren

## Entwurfsarchitekten

**als freien Mitarbeiter** für die Projektierung von Einfamilienhäusern und Geschäftsbauten (Teilpensum).  
Entlöhnung nach Teilleistung a+b der SIA-Honorarordnung (pauschale Vergebung).

Kontaktnahme unter Chiffre SIA 838 an IVA AG, Postfach, 8032 Zürich.

*Stelleninserate im  
Schweizer Ingenieur und Architekt  
werden vom aktiven  
und interessierten Teil  
des Berufsstandes gelesen!*

Wir suchen in ein Team von 6 Mitarbeitern einen bestens ausgebildeten Architekten HTL oder einen Fachmann mit gleichem Erfahrungswert auf etwa Mitte 1984.

## Bauleiter/Bauführer

Sie sind verantwortlich und kompetent für die TL: i, h, f, und für die TL: g, d, c ist Ihre Mitarbeit erwünscht. Sind Sie ein durchsetzungsfähiger, belastbarer Bauleiter, mit einer umfassenden Führungsverantwortung, senden Sie uns Ihre kurzgefasste Bewerbung.

**Frei**, Architekten und Planer  
Widacherstrasse 4a, 5416 Kirchdorf/Baden

*Wir empfehlen, den Offerten auf Stellenangebote  
keine Originalzeugnisse beizulegen.*

## Stellengesuche

### Bauleiter (50), mit Erfahrung

in Projekt, KV, Detailbearbeitung, Submission, Bauleitung und Abrechnung von **Abwasserreinigungs- und Wasserversorgungsanlagen** sowie im allg. Tief-, Spezialtief- und Stahlbetonbau, sucht Stelle im Raume Zürich—Aargau.

Offerten unter Chiffre SIA 825 an IVA AG, Postfach, 8032 Zürich.

### Bauingenieur ETH

29, unabhängig, sucht interessante Auslandstelle zur Erweiterung der praktischen Kenntnisse im Massiv- und/oder Grundbau oder ähnlichem. 1½ Jahre Auslandsfahrung. Sprachen: Deutsch, Englisch, Französisch, mündl. + schriftl.

Schreiben Sie unter Chiffre SIA 836 an IVA AG, Postfach, 8032 Zürich.

**Jung-Manager** (Dr.-Ing.), 38 Jahre, verh., sucht

### Unternehmerische Verantwortung, evtl. Beteiligung/Partnerschaft

in der Bauindustrie oder der Wärmetechnik. Berufserfahrung in der Entwicklung, im Marketing und in der Unternehmensberatung (leitende Funktionen).

Kontaktnahme unter Chiffre SIA 849 an IVA AG, Postf., 8032 Zürich

### HBZ-Lehrling

im 3. Lehrjahr, sucht ab sofort in einem mittleren bis grösseren Betrieb eine anspruchsvolle Stelle in Stadt Zürich und Zürichsee-Umgebung.

Telefon 01 / 725 19 21 abends 18.00 bis 19.30

### Dipl. Bauingenieur ETH/SIA

mit langjähriger Erfahrung im Hoch- und Tiefbau, Brückenbau, sucht neuen verantwortungsvollen Wirkungskreis in Ingenieurbüro, Unternehmung oder Verwaltung in der Deutschschweiz.

Offerten unter Chiffre SIA 833 an IVA AG, Postfach, 8032 Zürich.

Junger, initiativer

### dipl. Architekt ETH

mit Wettbewerbserfahrung sucht anspruchsvolle Stelle für Projektierung oder Ausführung im Raum Zürich-Winterthur.

Zuschriften unter Chiffre SIA 848 an IVA AG, Postfach, 8032 Zürich.

***Inserate bitte frühzeitig aufgeben!***



## Architekt/Techniker HTL

29, Schweizer, Sprachen D/E/F, 6 Jahre Praxis (3 Jahre Ausland), sucht interessante und verantwortungsvolle Tätigkeit in der Schweiz, evtl. Ausland (frei ab Herbst 84).

Offerten unter Chiffre J 9750 an IVA AG, Postfach, 8032 Zürich.

## Tiefbau-/Eisenbetonzeichner

mit mehreren Jahren Erfahrung, sucht neuen Wirkungskreis per 1.4.84 im Raum St. Gallen. Beste Referenzen.

Offerten bitte unter Chiffre 33-350118, Publicitas, 9001 St. Gallen.

## Diverses

### Seminar Planungshilfsmittel zum Luftaustausch in Gebäuden

**Ort und Datum:** Bern, Hotel «Bern», 3. April 1984

**Zielpublikum:** Planer, Behörden (Energie-, Bau-, HLK-Fachleute)

**Inhalt:**

- Bedeutung des Luftaustausches
- Stand von Forschungsprojekten («Air Infiltration Center»), Projekt «Minimale Lüftungsraten»
- Stand der Messtechnik
- Beispiele von Messdaten in Abhängigkeit von verschiedenen Parametern
- kommende bautechnische Entwicklungen und Normen

Detailprogramm und Anmeldeformular: **EMPA, Abteilung Bauphysik, 8600 Dübendorf (Stichwort Lüftungseminar) oder Tel. 01 / 823 47 01**

**Anmeldetermin:** 20. März 1984

## BAULEITER

mit guten Referenzen übernimmt für Sie KV, Devisierung, Bauleitung, Abrechnung für Industrie- und Wohnbauten.

Offerten unter Chiffre 3445 ZP an ofa Orell Füssli Werbe AG, 8022 Zürich.

Zu verkaufen:

## Personal Computer HP 85 A

inkl.: 16 KByte Speichererweiterung, Printer/Plotter Rom, Matrix Rom, Advanced Rom, div Software Pacs (4) und Zubehör.

Neupreis: total etwa 11 500 Fr. (Okt. 83)

Verhandlungspreis: 8500 Fr.

Telefon 061 / 32 32 65 Mo-Fr 18.00-19.30

Zu verkaufen

## 2 GABS-Hängeregistratur-Truhen inkl. Zubehör

Prakt. neuwertig. Günstiges Angebot

Tel. 01 / 55 37 96

Zu verkaufen

## Ingenieurbüro für Hoch- und Tiefbau in Bern

Eventuell zu verpachten oder zu vermieten. Ausrüstung für etwa 10 bis 12 Arbeitsplätze, Heliografiermaschine, Xerox-Fotokopierautomat, Schreibmaschinen, Baudokumentation, Normen, vollständige Möblierung, Planablagen, Archiv usw.

Auskunft erteilt:

**ALKA**, Germaniastrasse 15, 8006 Zürich, Telefon 01 / 361 96 10

## Übersetzungen

Englisch-Arabisch / Arabisch-Englisch  
Deutsch-Arabisch / Arabisch-Deutsch

**Dr. E. Badeen**, B+M Consulting

Margarethenstr. 87, 4053 Basel, Telefon 061 / 23 67 92

## HP-41

Erstklassige und preisgünstige Software für  
**Statik, Bauphysik, Grundbau, Strassenbau,  
Hydraulik, Abwassertechnik, Wasserver-  
sorgung und Vermessung.**

Verwendbar für HP-41-C / CV / CX

Unterlagen und Auskünfte:

**H. Suhner, dipl. Ing. ETH, Ulmenweg 12a, 3604 Thun**

Telefon 033 / 36 75 15

## KOLB - PUMPEN

für Kellerentwässerung, Hochwasserschutz,  
Abwasserbeseitigung, Baustellenentwässerung.

**E. Kolb AG, Maschinenfabrik, 8594 Güttingen TG**  
Telefon 072 65 15 65



FENSTERFABRIK  
GASSER AG  
6110 WOLHUSEN  
041 - 71 12 28

**FENSTER**  
GASSER

**IRON  
FLEX**

## «schlüsselfertige» Beton-Öltanks

Planung und Bau durch:

**SCHOELLKOPF-IRONFLEX AG**

Schaffhauserstrasse 265

CH-8057 Zürich

Tel. 01 / 312 78 88

# RÜCKSICHT:

Wenn Sie beim Abbruch oder Abbau an Ihre Nachbarn denken, dann sollten Sie unbedingt auch mit uns reden. Wir zeigen Ihnen, wie gerade das Sprengen Freundschaften

erhalten kann.

Mit freundlichen Grüßen:  
KIBAG Sprengtechnik, 8038 Zürich,  
Mythenquai 383, Tel. 01/482 12 40

# KIBAG

## SPRENGTECHNIK



# Nivellieren mit Automaten

schneller, einfacher, sicher

## SOKKISHA C-3



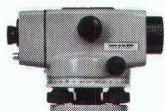
C-3A 25 x, C-3E 22 x,  
Zielweite ab 0,3 m, mit Teil-  
kreis, Metall-Schiebestativ

## TOPCON — das neue, wasserdichte



AT-F4 26 x, AT-F6 22 x, Zielweite  
ab 0,5 m, mit Teilkreis, Metall-  
Schiebestativ

## WILD NA 0 / NAK 0



20 x, Zielweite ab 0,9 m, mit  
und ohne Teilkreis, mit Holz-  
oder Metall-Schiebestativ

## KERN GK 0-A / GK 0-AC



21 x, Zielweite ab 0,75 m, mit  
Rechtwinkeldiopter oder Teil-  
kreis, Holz- oder Metall-Schie-  
bestativ

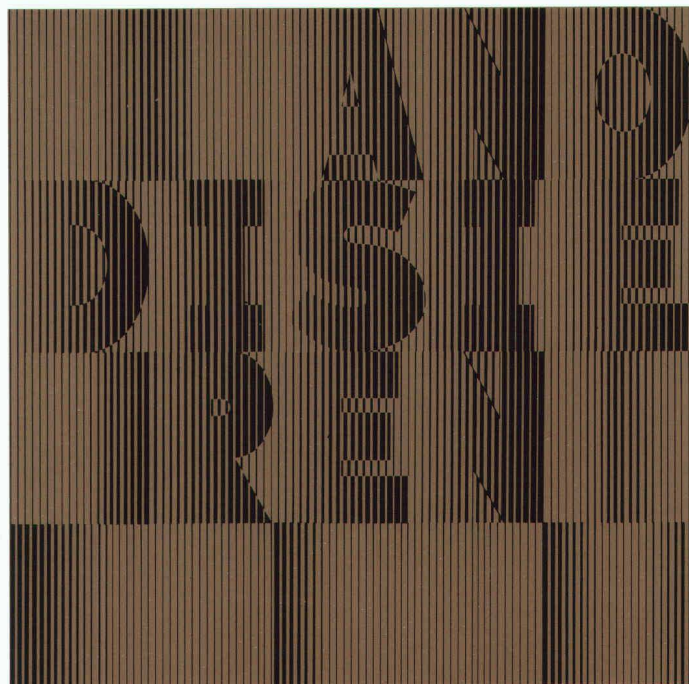
Nivellierinstrumente, Theodolite, Messlatten, Jalons, Stahl-  
und Glasfaserbandmasse — grösste Auswahl

# GRAB+WILDI AG

8023 Zürich 1  
8902 Urdorf

Seilergraben 61  
beim Bahnhof

Tel. 01 251 57 88 - 89  
Tel. 01 734 36 67 - 68



anodisieren  
von Aluminiumbauteilen heisst

dekorativ bauen  
dauerhaft schützen

Weitere Informationen über Anodisieren erhalten Sie beim  
Sekretariat des VSA – Verein Schweizerischer Anodisierbetriebe  
c/o Fides Treuhandgesellschaft, Bleicherweg 33,  
Postfach 656, 8027 Zürich; Telefon 01 202 78 40



## POLYDRAIN – die Schweizer Entwässerungsrinne mit dem integrierten Rost- Arretierungs-System CH Pat. ang.

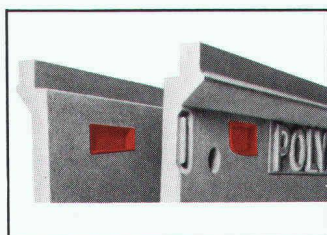
Der Planer kann nach dem  
erfolgten Rinneneinbau ohne  
Kostenaufwand das Ver-  
schrauben der Roste anordnen.

Der Unternehmer spart bei  
Rinnen mit geplanten Rostarret-  
tierungen 10–15% Einbau-  
kosten, denn die leidigen Spitz-  
arbeiten der Vorformungen fal-  
len weg.

Der Bauherr hat zu jeder Zeit  
die Möglichkeit, die Arretie-  
rungsbügel (Quertraverse) zu  
entfernen, um den Kanal  
sauber zu reinigen.

**polydrain**  
mit den roten Punkten

POLY-BAUELEMENTE AG  
Webereistrasse 47  
CH-8134 Adliswil-Zürich  
Telefon 01 - 710 42 42







Totalumbau der Geleiseanlage  
Hirschwiesenstrasse, VBZ, Zürich

# WALO

Walo Bertschinger AG

Walo Bertschinger AG  
Abteilung Geleisebau  
Postfach 7534  
8023 Zürich  
Telefon 01/730 30 73

# GLEISBAU

Seit Jahrzehnten bearbeiten unsere Spezialisten alle Belange des Geleisebaus für Industrie und öffentlichen Verkehr. Projektberatung, Konstruktion und Fabrikation von Spezialweichen, sowie die Bauausführung von Geleiseanlagen jeder Grössenordnung bieten Gewähr für betrieblich, geometrisch und qualitativ optimale Lösungen.

Bei Neuanlagen ist die örtliche Trennung des Geleise- und Strassenverkehrs anzu-

streben. Aus Platzersparnisgründen muss die Anlage aber oft in die Strassenverkehrsfläche einbezogen, d.h. einbetoniert werden.

Mit der Erneuerung bestehender Anlagen wird meistens eine Anpassung an die gegenwärtigen, bzw. zukünftigen Bedürfnisse verlangt. Mittels platzsparender Spezialkonstruktionen (Weichen und Geleisedurchschneidungen) können bedeutende Verbesserungen erzielt werden.