

Umweltfreundliches Wasserstoffauto: MHT - Antriebssystem für Lastwagen und Busse

Autor(en): **B.P.**

Objektyp: **Article**

Zeitschrift: **Schweizer Ingenieur und Architekt**

Band (Jahr): **102 (1984)**

Heft 27/28

PDF erstellt am: **25.09.2024**

Persistenter Link: <https://doi.org/10.5169/seals-75495>

Nutzungsbedingungen

Die ETH-Bibliothek ist Anbieterin der digitalisierten Zeitschriften. Sie besitzt keine Urheberrechte an den Inhalten der Zeitschriften. Die Rechte liegen in der Regel bei den Herausgebern.

Die auf der Plattform e-periodica veröffentlichten Dokumente stehen für nicht-kommerzielle Zwecke in Lehre und Forschung sowie für die private Nutzung frei zur Verfügung. Einzelne Dateien oder Ausdrucke aus diesem Angebot können zusammen mit diesen Nutzungsbedingungen und den korrekten Herkunftsbezeichnungen weitergegeben werden.

Das Veröffentlichen von Bildern in Print- und Online-Publikationen ist nur mit vorheriger Genehmigung der Rechteinhaber erlaubt. Die systematische Speicherung von Teilen des elektronischen Angebots auf anderen Servern bedarf ebenfalls des schriftlichen Einverständnisses der Rechteinhaber.

Haftungsausschluss

Alle Angaben erfolgen ohne Gewähr für Vollständigkeit oder Richtigkeit. Es wird keine Haftung übernommen für Schäden durch die Verwendung von Informationen aus diesem Online-Angebot oder durch das Fehlen von Informationen. Dies gilt auch für Inhalte Dritter, die über dieses Angebot zugänglich sind.

den. Es wird versucht, die Instrumente so zu bestimmen, dass sie auch für die Erfolgskontrolle des Leistungsauftrages und des Energieverbrauchs gebraucht werden können.

- Eine Forschungsarbeit wird sich mit der Bestimmung von Kriterien für ein *optimales Wärmeabgabe- und Regelsystem* befassen, die sowohl für die

Diagnose als auch für die Verbesserung bestehender Systeme in Frage kommen.

- Ein weiterer Arbeitsbereich besteht im Zusammenstellen der besten Methoden, um *Verbesserungsvorschläge* zu machen, deren Kosten zu erfassen und den Kosten-Nutzen-Vergleich präzise aufzuzeigen.

Einige Vorarbeiten auf diesem Gebiet sind schon geleistet worden, insbesondere das Vorprojekt einer Datenbank zur Speicherung dieser und anderer nützlicher Angaben.

Adresse des Verfassers: R. Ernst, Arch. SIA, c/o Communauté d'Architectes, 1315 La Sarraz.

Umweltfreundliches Wasserstoffauto

MHT - Antriebssystem für Lastwagen und Busse

Eine der Sorgen unserer technischen Zivilisation ist die Umweltverschmutzung durch Autoabgase. Zwar ist bekannt, dass Wasserstoff praktisch ohne Schadstoffe zu Wasserdampf verbrennt und zudem einen hohen spezifischen Heizwert aufweist. Seine Speicherung und Verteilung stellt jedoch wesentlich grössere Probleme als die herkömmlichen Treibstoffe Benzin und Öl.

Beim kürzlich im Prototyp vorgestellten MHT-Antriebssystem wird Wasserstoff durch Hydrieren von Toluol zu Methylcyclohexan bei normaler Temperatur drucklos transport- und lagerfähig gemacht. Vor der Verbrennung im Motor wird der Wasserstoff katalytisch abgetrennt. Das Toluol wird der Tankstelle zur späteren Wiederbeladung zurückgegeben.

Das Eidgenössische Institut für Reaktorforschung EIR befasst sich mit diesem Projekt in Zusammenarbeit mit verschiedenen Firmen im Rahmen seines Forschungsauftrages, der auch die Fragen der optimalen Energienutzung einschliesst.

Sauberer Verbrennungsmotor

Wasserstoff als Treibstoff im Verbrennungsmotor hinterlässt als Abgas ausser Wasserdampf und Resten von Luft nur sehr wenig Stickoxide, kein Kohlenmonoxid und kein Kohlendioxid. Herkömmliche Verbrennungsmotoren lassen sich ohne Abänderungen für den Betrieb mit Wasserstoff einstellen. Das im Bild 1 gezeigte Versuchsfahrzeug weist einen normalen Motor auf.

Während ein Liter Benzin bei der Verbrennung 32 MJ bzw. 9 kWh Energie abgibt, benötigt man für die Erzeugung der gleichen Energiemenge 0,27 kg Wasserstoff.

Wasserstoffgewinnung

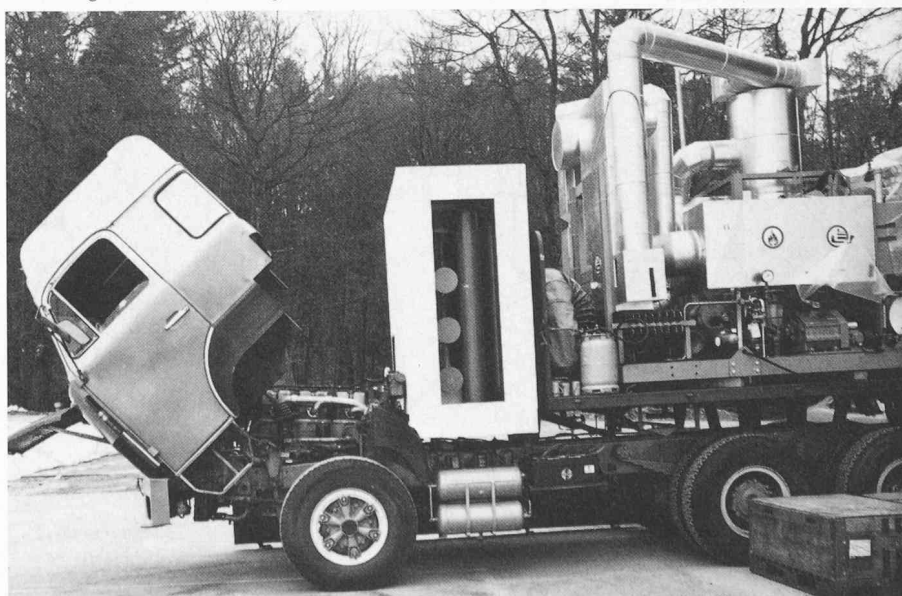
Ungebundener Wasserstoff tritt in der Natur praktisch nicht auf, doch existieren mehrere Methoden, den Wasserstoff chemisch aus wasserstoffhaltigen Substanzen zu gewinnen. Da die Wasserstoffgewinnung mehr Energie verbraucht, als bei der Verbrennung freierwerden, stellt Wasserstoff keine Primärenergieform wie Öl dar, sondern einen sekundären Energieträger, der im Gegensatz zur Elektrizität im Prinzip speicherbar ist.

Zur Gewinnung von Wasserstoff bietet die Hydrolyse von Wasser mit einem Wirkungsgrad von etwa 70 Prozent zugleich eine Verwendungsmöglichkeit für den ausserhalb der Spitzenzeiten aus Flusskraftwerken und Kernkraftwerken anfallenden Strom z. B.

während der Sommermonate und an Wochenenden.

Die bei der Hydrolyse und Hydrierung auf einem Temperaturniveau von 180 °C anfallende Prozessabwärme kann in Fernheizsystemen Verwendung finden. Für den in entsprechenden Mengen miterzeugten Sauerstoff werden sich bei angemessener Preisgestaltung ebenfalls Verwendungszwecke finden lassen.

Bild 1. Prototyp des MHT-Antriebssystems. Die Versuchsanlage nimmt noch grossen Raum ein. Der weisse Kasten zeigt die Grösse der Anlage nach Weiterentwicklung



Wasserstoffspeicherung

Von den vielen Methoden der Wasserstoffspeicherung sind nur wenige für ein Autoantriebssystem vertretbar. Eine Übersicht über Speichermethoden für Wasserstoff in der Tabelle 1 zeigt die relativen Vorteile der organischen Hydride. Im Fall von Methylcyclohexan erfolgen Transport und Lagerung im drucklosen Tank bei normaler Umgebungstemperatur.

Die Speicherung von hochkomprimiertem Wasserstoff verlangt nicht nur sehr kostspielige und schwere Stahlflaschen, sondern bringt auch erhöhte Unfallgefahr mit sich, etwa bei Überhitzung im Brandfall oder bei mechanischer Beschädigung der Behälter.

In Fahrzeugen würde das Mitführen von flüssigem Wasserstoff in Isoliergefässen weitere Probleme bringen, da während der relativ langen Stillstandszeiten beträchtliche Verdampfungsverluste in Kauf zu nehmen sind, wobei der entweichende Wasserstoff unter ungünstigen Verhältnissen Explosionsgefahr verursachen kann. Nur bei Grosstankanlagen dürfte die Verwendung der verdampfenden Menge zum Betrieb eines verlustsparenden Kühlsystems praktikabel sein, wie es z. B. bei Flüssiggastankern Anwendung findet.

Methoden der H-Speicherung	Gewichtanteil von H im Speicher	Grenzen der Speicherbarkeit
Gasförmiger H unter hohem Druck (200 bar)	1,4% 1 kg H braucht 70 kg Flaschen	Sehr teure Stahlflaschen und grosse Kompression
Flüssiger H unter extrem niedriger Temperatur von -250 °C	100% ohne das Gewicht des krioskopischen Thermosflaschenspeicher	Teure Thermosflaschen und sehr grosse Verflüssigungsenergie. Grosse Verluste.
Metallhydride (Verbindung von H und Metallen)	1,5% bis 6%: 1 kg H braucht zwischen 17 und 65 kg der Metalle	1 kg dieser Metalle kostet 10 bis 30 Fr.
	Metallhydride liegen nur in fester Form vor, und sind somit schwierig zu speichern und werden durch Luft und Feuchtigkeit irreversibel zersetzt.	
Organische Hydride (Verbindung von H und Toluol)	4,5% bis 6%: 1 kg H braucht 17 bis 22 kg Toluol	1 kg Toluol kostet 0,80 Fr.
	Organische Hydride sind immer in flüssigem Zustand, und somit leicht zu speichern und gegenüber Luft, Feuchtigkeit und Wasser sehr stabil; Speichern unter normalem Druck.	

Tabelle 1. Vergleich von Wasserstoff-Speichermethoden für den Autoantrieb

Antriebsaggregat	Speicherungsdauer, Kosten	Infrastruktur
Brennstoffzelle für direkte Umwandlung des H in Elektrizität etwa 100 Wh/kg	mehrere Speicherung begrenzt, etwa 300 000 Fr.	sehr teure und sehr lange Zeit für die ganze Infrastruktur
Benzinverbrennungsmotor etwa 800 Wh (mech)/kg	100 kg, einige hundert Fr., Speicherung über Jahre	bestehende voll ausgebaute Infrastruktur, mit sehr grossen Investitionen
MTH-Autobus mit Wasserstoff Verbrennungsmotor etwa 130 Wh (mech)/kg	2,5 von diesen: 0,8 T.H.-Träger 1,7 T. Apparatur, 20 000 Fr., Speicherung über 1 Jahr	bestehende Infrastruktur für Benzin ist sehr einfach und billig auszubauen

Tabelle 2. Eigenheiten verschiedener Antriebsaggregate

Das MHT-System

Als Trägerflüssigkeit dient Toluol, das zu Methylcyclohexan hydriert wird. Dem Energieäquivalent von einem Liter Benzin entsprechen etwa fünf Liter Methylcyclohexan. Die Gesteungskosten für dieses Energieäquivalent liegen nach heutiger Schätzung bei Fr. 1.10, ohne Berücksichtigung des wiederverwendbaren Toluols (Fr. 0.80 pro Liter).

Im Bild 2 ist eine regionale MHT-Versorgungsanlage schematisch dargestellt. Das Verteil- und Lagersystem besteht aus Anlagen herkömmlicher Art, wobei allerdings mit dem fünffachen Tankvolumen zu rechnen ist. Eine gleichgrosse Tankanlage wird zusätzlich für das zurückgelieferte Toluol benötigt.

MHT-Antriebsaggregat

Dem Verbrennungsmotor ist eine Anlage zur Abtrennung des Wasserstoffs vorgelagert (Bild 3). Das aus dem ersten Tank kommende Methylcyclohexan wird zunächst unter Ausnützung der Wärme des mit etwa 600 °C aus dem Motor austretenden Abgases verdampft. Die Abgase verlassen das System mit einer Temperatur von etwa 150 °C. Die Abspaltung des Wasserstoffs erfolgt mit Hilfe eines platinhaltigen Katalysators mit einem Wirkungsgrad von bis zu 90 Prozent.

Der abgetrennte Wasserstoff gelangt in den Motor, während das befreite Toluol kondensiert und in einen zweiten Tank zurückgelei-

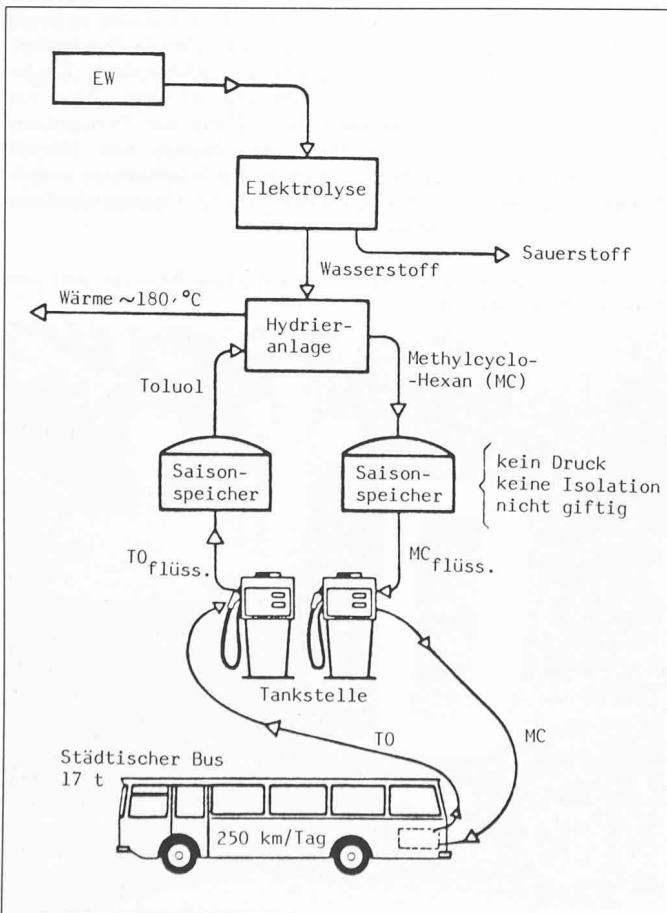
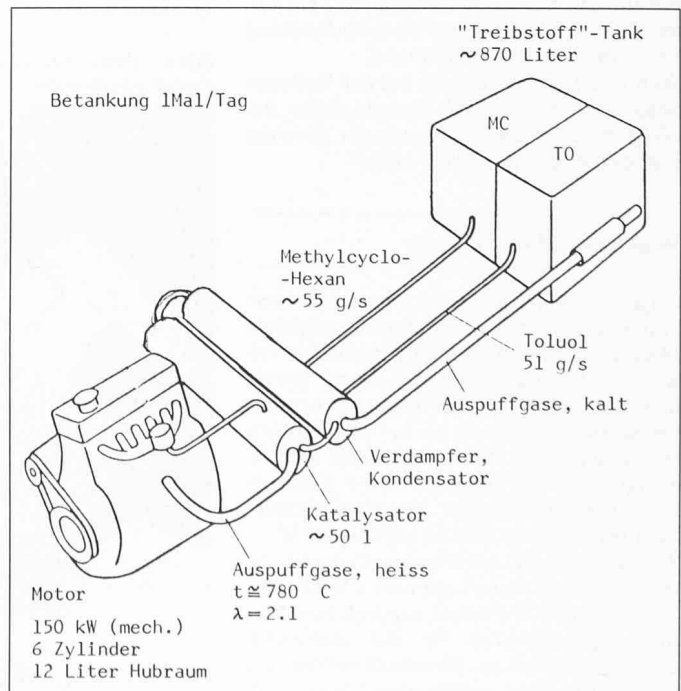


Bild 2. Das nebenstehende Schema zeigt eine regionale MHT-Versorgungsanlage

Bild 3. MHT-Aggregat auf einem Fahrzeug, z. B. einem Autobus von 17 Tonnen für rund 100 Fahrgäste



Projektkomitee**Leitung**EIR, Würenlingen *M. Taube***Komitee**

EIR, Würenlingen	<i>P. Beck</i>
Dereco AG (ehemals Saurer AG)	<i>W. Knecht</i>
ETH Zürich	<i>D. Hakimifard</i>
	<i>D. Rippin</i>
	<i>A. Balker</i>
Bertrams AG, Muttenz	<i>P. Knoer</i>
	<i>P. Reimann</i>

tet wird. Die im Prototyp (Bild 1) vorderhand noch voluminöse Apparatur sollte sich künftig wesentlich kleiner bauen lassen, etwa in der Grösse, die der weisse Kasten als Modell andeutet. Möglicherweise lässt sich das Volumen der beiden Tanks reduzieren, wenn ein gemeinsamer Behälter mit flexibler Trennwand möglich ist. Toluol als Trägerflüssigkeit für den Wasserstoff kann

übrigens – dank seines eigenen Heizwertes – im Notfall selbst als Motortreibstoff dienen. Wegen der dabei entstehenden Abgase ist dies jedoch nur als Überbrückungsmöglichkeit zu betrachten, welche die Betriebssicherheit des MHT-Systems verbessert. In der Tabelle 2 sind für verschiedene Arten von Antriebsaggregaten typische Merkmale zusammengestellt.

Projekt-Organisation

Das von Prof. *M. Taube* 1980 vorgeschlagene Projekt wurde in den Jahren 1982 und 1983 je zur Hälfte vom Nationalen Energie-Forschungs-Fonds (NEFF) und von den Projektteilnehmerfirmen getragen. Die gegenwärtige Zusammensetzung des Projektkomitees unter Federführung des EIR ist im nebenstehenden Kästchen angeben.

Im Zeitraum von 26 Monaten wurde die Anlage im Labormassstab untersucht, ausgelegt und als mobile Pilotanlage für einen Lastwagen (Saurer, 17 t) aufgebaut. Die Erprobung der Pilotanlage ist noch im Gang.

In den nächsten zwei Jahren ist bei gleichem Finanzierungsmodus der Bau eines Lastwagens oder Autobusses mit einem MHT-Aggregat vorgesehen, der ausgedehnter Erprobung auf der Strasse unterzogen werden soll. Als künftiges Anwendungsgebiet ist der Betrieb von Buslinien in städtischen Agglomerationen vorgesehen. In einem solchen Einsatzgebiet kann das Versorgungsnetz einfach gehalten werden, und die Ausschaltung schädlicher Abgase fällt hier besonders ins Gewicht. Die für die Wasserstoffherzeugung verfügbare Strommenge sollte ausreichen für einen MHT-Betrieb von einem Fünftel der heute verkehrenden Lastwagen und Autobusse. BP

Der Künstler als Stadtgestalter – 4. Symposium «Kunst im öffentlichen Raum»

Dass die «Kunst im öffentlichen Raum» an Brisanz gewonnen hat, bewies Mitte Mai das 4. Symposium zum selben Thema in Boswil. Behandelten vorangegangene Symposien theoretische Fragen, Probleme der Zusammenarbeit zwischen Architekt, Künstler und Auftraggeber, so wurden diesmal interessante konkrete Beispiele aus dem In- und Ausland zur «Kunst am Bau» vorgestellt.

Ausländische Beispiele

Als Schweizer Teilnehmer am Symposium konnte man anhand der gezeigten ausländischen Beispiele von «Kunst im öffentlichen Raum» vor Neid erblassen: Die Vielzahl und Grossräumigkeit künstlerischer Stadtraumgestaltung in *Deutschland* ist auf den Wiederaufbau nach dem Krieg zurückzuführen. Die Kunstakademie Düsseldorf hat sogar einen Lehrstuhl «Integration von Kunst und Architektur» eingeführt! In *Frankreich* werden Quartiere in der Gröszenordnung kleiner Schweizer Städte – bei uns kaum denkbar – erstellt, wobei Maler und Bildhauer beauftragt werden, diese Quartiere mit umfassenden künstlerischen Konzepten eine Identität zu geben: Ganze Siedlungen werden farbig durchgestaltet, vormals trostlose Umgebungen von Wohnblöcken verwandeln sich in abwechslungs- und erlebnisreiche, mitunter romantisch modellierte «Landschaften». Innerhalb des Strassenbaus erhalten Viadukte, Tunnelportale usw. bildhauerischen Zuschliff (die «Kunst am Tiefbau» kostet gemäss dem französischen Verkehrsminister nur einen Laufmeter Brückenbau...). Ja, Staatspräsident Mitterrand segnet höchstpersönlich neue figurative Denkmäler sozialistischer Helden der Grande Nation ab...

In den Strassenschluchten der *amerikani-*

schen Grossstädte übernehmen dank Steuerbefreiung Privatfirmen die Initiative und die Kosten für die künstlerische Gestaltung von öffentlichem (Ersatz-)Raum: Es sind dies Vorplätze von Wolkenkratzern, Eingangspartien oder mehrgeschossige, dem Publikum reservierte Riesen-Hallen von Hotels oder Bürobauten, die mit Kinos, Kunstgalerien, Restaurants, Tummelplätzen, Spielarealen und Sitzarenen sowie Wasserspielen bestückt sind (in einem Hotel rauscht im Innern haushoch ein Wasserfall von Galerie zu Galerie! Die Künstler sind im Land der unbeschränkten Möglichkeiten von der hemmenden staatlichen Bevormundung weitgehend befreit – der Staat hat weniger Kosten und Umtriebe und zahlt Teilsubventionen nach Qualitätsprüfung durch freie Experten – und die Künstler erfreuen sich schöpferischer Ellbogenfreiheit, während bei uns nach wie vor Dutzende von Ämtern und Beamten, die Kunstexperten spielen müssen, den schöpferischen Lauf hemmen.

Und in der Schweiz...

Dass in der *Schweiz* mit ihrer Kleinräumigkeit und ihrer «Jekami-Mitsprache» die Verhältnisse anders liegen, wollten an der Tagung gerade Kunstkritiker nicht wahrhaben, welche, von den ausländischen Beispielen schwärmend, für uns schwer anwendbare Theorien abzuleiten trachteten. Klärend und ernüchternd wirkten daraufhin die von *Max Matter* gezeigten Dias über den realistischen Ist-Zustand unserer Quartier- und Siedlungsräume. Sie treten als austauschbare, gleichförmige und lieblose Bedürfnis-«Anstalt» von Schildern, Reklamen, Leitungen, Zufallsmöblierungen vor Augen. «Der uns umgebende öffentliche Raum weist selten ein Gestaltungsprinzip auf und erfüllt kaum den Anspruch, in ihm im ethischen

Sinne «sein» zu können» (Prof. *Jean-Luc Daval*, Genf).

«Was ist öffentlicher Raum?»

Die Symposium-Diskussion mündete folgerichtig in die Frage: «*Was ist öffentlicher Raum?*» Dieser Begriff wird heute in der *Argumentation einmal geographisch, einmal juristisch, einmal sozialpsychologisch verwendet, selten mehr architektonisch. Dass der «öffentliche Raum» zuerst wieder neu definiert und differenziert werden muss, betonte der luxemburgische Professor Rob Krier.* Er stellte klar, dass nur Architektur durch ordnende Stellung von Bauten eindeutige öffentliche Räume schaffen kann («Hof bleibt Hof, Platz bleibt Platz – seit Jahrtausenden»), und tut sie das nicht, entstehen Halb- und Nichträume, allenfalls Freiflächen mit andern Gesetzmässigkeiten. Zudem gelte es den Anspruch an Öffentlichkeit (gesellschaftliche Kommunikation) und entsprechende Nutzung zu definieren (eine Bahnhofstrasse ist öffentlicher Stadtraum, eine Einfamilienhäuserzufahrt ist Verkehrsraum, Zwischengrün der Blockbauten ist private Freifläche).

Ist die architektonische Raumbildung klar und selbst schon Identität, so kann sich der Künstler leichter in die Handschrift der Architekten integrieren und dies bis in die Details wie Balkongeländer, Pergolas, Fassaden-«Textur», Bodenbeläge, Bepflanzung usw. Das Plazieren einer Skulptur, eines Brunnens wird einfacher, kaum mehr zufällig. Unklare Raumverhältnisse hingegen können selten mit Zusatzbauten korrigiert werden; hier kann wohl nur noch der Künstler mit gebrauchspplastischen Eingriffen eine Identität zu schaffen versuchen. Der jetzige Zeitpunkt ist günstig, denn viele Architekten haben wieder ein geometrisches Ordnungsprinzip auf ihre Fahnen geschrieben, während die Bildhauer ihr Atelier mehr und mehr verlassen, um künstlerische «Strassenarbeit» anzupeilen. Dona und Remo Galli