

Verschiedene Systeme der Staubabscheidung bei der Baulüftung von Untertagebauten: Trockenentstaubung

Autor(en): **Butz, Heinz**

Objektyp: **Article**

Zeitschrift: **Schweizer Ingenieur und Architekt**

Band (Jahr): **102 (1984)**

Heft 22

PDF erstellt am: **19.09.2024**

Persistenter Link: <https://doi.org/10.5169/seals-75470>

Nutzungsbedingungen

Die ETH-Bibliothek ist Anbieterin der digitalisierten Zeitschriften. Sie besitzt keine Urheberrechte an den Inhalten der Zeitschriften. Die Rechte liegen in der Regel bei den Herausgebern.

Die auf der Plattform e-periodica veröffentlichten Dokumente stehen für nicht-kommerzielle Zwecke in Lehre und Forschung sowie für die private Nutzung frei zur Verfügung. Einzelne Dateien oder Ausdrucke aus diesem Angebot können zusammen mit diesen Nutzungsbedingungen und den korrekten Herkunftsbezeichnungen weitergegeben werden.

Das Veröffentlichen von Bildern in Print- und Online-Publikationen ist nur mit vorheriger Genehmigung der Rechteinhaber erlaubt. Die systematische Speicherung von Teilen des elektronischen Angebots auf anderen Servern bedarf ebenfalls des schriftlichen Einverständnisses der Rechteinhaber.

Haftungsausschluss

Alle Angaben erfolgen ohne Gewähr für Vollständigkeit oder Richtigkeit. Es wird keine Haftung übernommen für Schäden durch die Verwendung von Informationen aus diesem Online-Angebot oder durch das Fehlen von Informationen. Dies gilt auch für Inhalte Dritter, die über dieses Angebot zugänglich sind.

Verschiedene Systeme der Staubabscheidung bei der Baulüftung von Untertagebauten

Trockenentstaubung

Von Heinz Butz, Zürich

Möglichkeiten

Unter dem Thema Trockenentstaubung sind die «Prallabscheider und Absetzkammern, Fliehkraftabscheider, also Zyklone, trocken arbeitende Elektrofilter und sog. filternde Entstaubungsanlagen» bekannter unter dem Namen «Schlauch-, Flächen- oder Taschenfilter» einzureihen.

Aus der Gruppe der Trockenentstauber kommen für den Einsatz im Tunnelbau praktisch nur die *filternden Entstauber* in Frage. Rein auf Schwer- oder Fliehkraft ausgerichtete Abscheider genügen den heutigen Anforderungen in bezug auf den Reststaubgehalt in keiner Weise mehr und sind gegebenenfalls nur als Vorabscheider einsetzbar. Elektrofilter dürften im Tunnelbau infolge der relativ grossen und schweren Konstruktion sowie Sicherheitsproblemen in bezug auf Hochspannung usw. kaum zur Anwendung gelangen, abgesehen von den relativ hohen Investitionskosten.

Bild 1 zeigt die *Fraktionsabscheidegrade* von

- 1 Grosszyklon ca. 1000 mm Ø
- mehrere parallel geschaltete Kleinzyklone mit je ca. 250 mm Ø.

Wie aus Bild 1 ersichtlich, erzielt man mit mehreren parallel geschalteten Kleinzyklonen, im Extremfall sog. Multizyklonen, bessere Abscheideleistungen. Die Begründung liegt darin, dass die Fliehkraft mit abnehmendem Bahnradius wächst.

Bild 2 zeigt die ungefähr in Frage kommenden *Einsatzbereiche verschiedener Entstauber* sowie Korngrößenordnungen einiger Staub- und Rauchemissionen. Es ist daraus unschwer zu erkennen, dass Absetzkammern und Zyklone für die Abscheidung von Untertagestaub praktisch *ohne grosse Bedeutung* sind.

Filtersysteme

Unter den *filternden Entstaubungssystemen* haben sich in den letzten Jahren Abscheider mit begrenzt grossen Filterelementen immer mehr durchgesetzt. Sehr grossflächige Taschenfilter kom-

men bei der Lösung sehr schwieriger Entstaubungsprobleme im submikronischen Bereich, z. B. Schmelzofen-Entstaubungen usw., kaum mehr zur Anwendung. Nachteilig wirken sich da vor allem die im Zusammenhang mit modernen Abreinigungsmethoden (z. B. Pressluft) auftretenden hohen mechanischen Zugkräfte im Filtermaterial und die Gefahr von Flächenberührungen aus (siehe Bild 3).

Das alte bekannte *Schlauchfilter* mit senkrecht eingebauten Schläuchen oder sog. Flachschauchfilter mit horizontal eingebauten Schläuchen oder auch Mini-Taschenfilter stehen heute im Vordergrund. Diese Filter haben wohl eine grössere Zahl von Elementen, doch sind sie leichter und besser austauschbar, und vor allem sind die auftretenden Kräfte begrenzt und kontrolliert. Das Filter ist spezifisch höher belastbar und trotzdem «abreinigungswilliger».

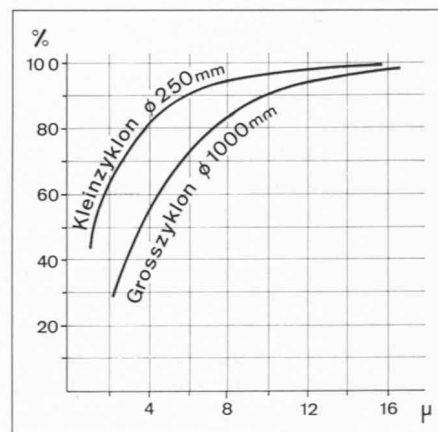


Bild 1. Fraktionsabscheidegrade

Bild 3. Grossflächige Taschenfilter (Querschnitt)

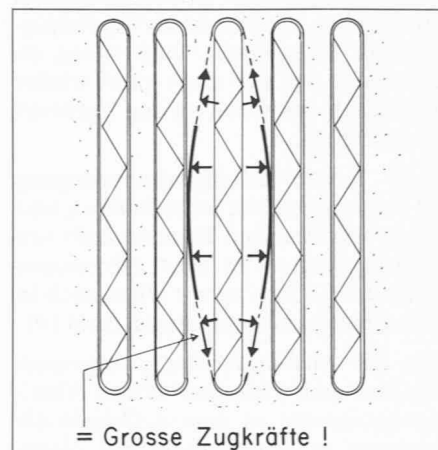


Bild 4 zeigt den prinzipiellen Querschnitt eines Flachschauchfilters mit Druckluftabreinigung in Ausführung, wie z. B. im Rosenbergtunnel eingebaut. Je m' Filterlänge finden bei diesem Querschnitt ca. 50 m² aktive Filterfläche Platz. Bei der im Fall Rosenbergtunnel gewählten spez. Belastung von 2 m³/min. und m² Filterfläche entspricht dies einer Staublufmenge von ca. 100 m³/min. je m' Filterlänge. Andere Filterquerschnitte und höhere spez. Beaufschlagungen sind je nach Aufgabenstellung und System der gewählten Abreinigung möglich.

In Bild 5 ist die Reingas-Lochwand, d. h. die Trennungswand zwischen Rohgas und Reingas, ersichtlich. Bild 6 zeigt den leicht zugänglichen seitlichen Schlauchwechsel auf der Reingasseite des Filters. Ein Besteigen von Filtergehäusen mit Schlauchwechsel nach oben ist nicht notwendig. Zudem können sich horizontal eingebaute Schläuche nie mit Staub füllen.

In Bild 7 ist der *Druckverlauf* bei einer normalen sog. «on-line»-Druckluftabreinigung dargestellt. Es ist dies die einfachste Art der Druckluftabreinigung

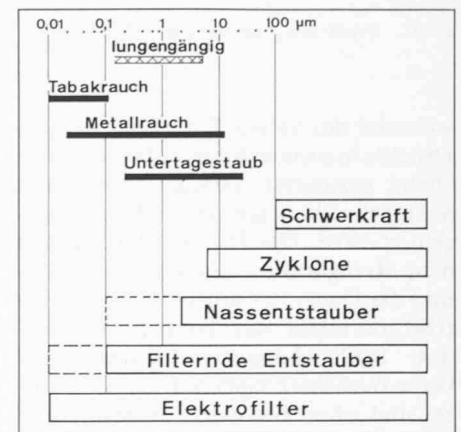
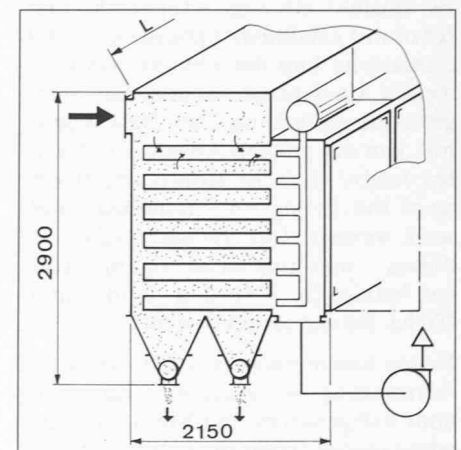


Bild 2. Einsatzbereiche verschiedener Entstauber

Bild 4. Prinzip des Flachschauch-Filters



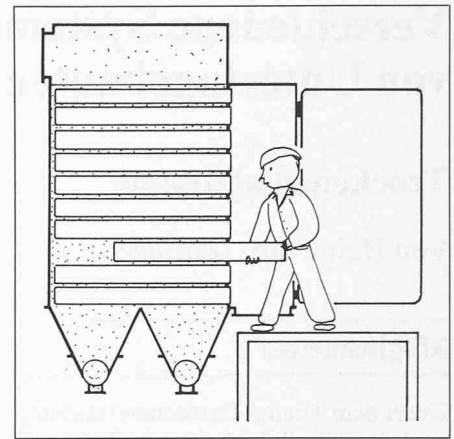
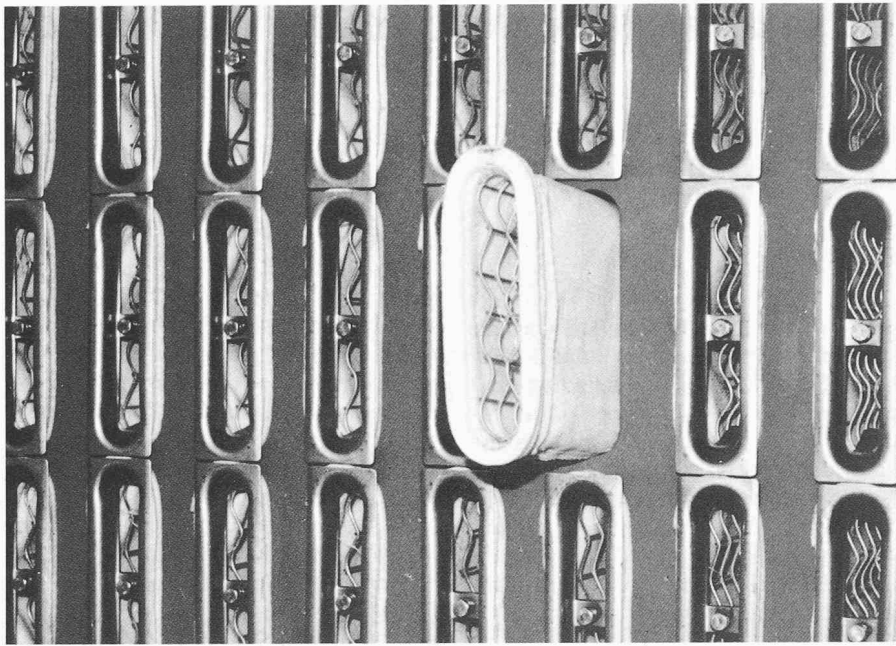


Bild 6 (oben). Flachslauch-Wechsel

Bild 5 (links). Reingas-Lochwand. Ein Flachslauch-Element vorgezogen

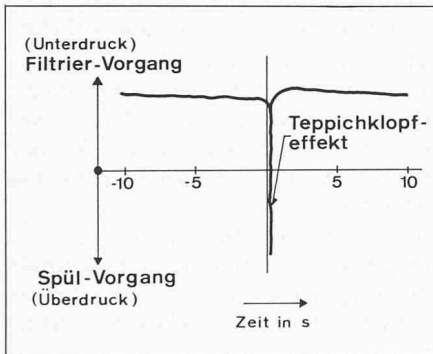


Bild 7. Druckverlauf bei «on-line»-Abreinigung

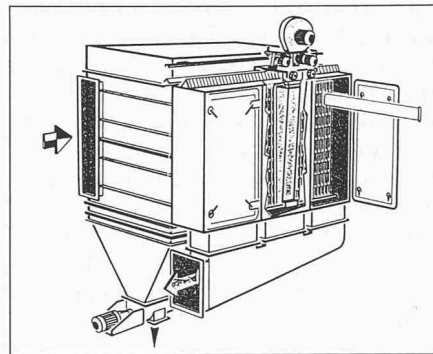


Bild 8. Spülluft «off-line»

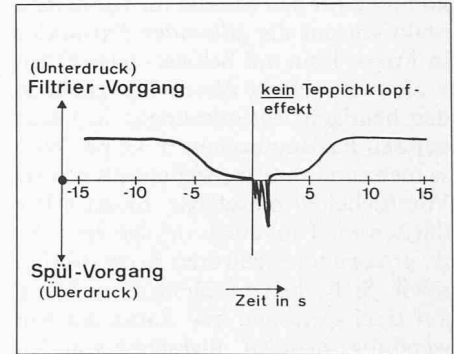


Bild 9. Druckverlauf bei Spülluftabreinigung «off-line»

während des vollen Filterbetriebs. Die Druckluftstösse erfolgen über entsprechend gesteuerte Ventile, wobei eine Schlauchreihe nach der anderen abgereinigt wird. Die Druckluft reisst aus dem Reingasraum Injektionsluft mit, und die Dauer der einzelnen Stösse beträgt nur einige $\frac{1}{10}$ s. Harte Schläge auf das Schlauchmaterial insbesondere beim Zurückschlagen auf die Stützkörbe sind ohne besonders hohen Pressluftverbrauch mit Nachblasen nicht zu vermeiden.

Es entsteht ein sog. «Teppichklopf-effekt» mit erhöhtem Verschleiss an Filtermaterial und der Gefahr von stossweisen Staubdurchbrüchen. Bei richtiger Auslegung kann aber diese abgesehen von der grossen Anzahl von Ventilen relativ einfache Konstruktion sehr wohl mit Erfolg im Tunnelbau eingesetzt werden. Der *Pressluftbedarf* bei diesen «on-line»-Abreinigungs-Anlagen beträgt ca. 4 Nl/min. je m² Filterfläche, Betriebsdruck 3-4 bar.

Neben kammerweiser Abreinigung mit Abtrennung der einzelnen Kammern vom Rohgasstrom und Vibrations- und oder Gegenluftspülung haben sich auch

verfahrbare Abreinigungsdüsen mit eigenem Spülluftgebläse bestens bewährt. Pressluft ist hier nicht notwendig. In Bild 8 ist eine solche Anlage dargestellt. Die Düse wird schrittweise von Schlauchreihe zu Schlauchreihe verfahren und über den Spülluftventilator und eine Impuls-Klappe ein pulsierender Spülstrom zugeführt. Ein «Teppichklopf-effekt» tritt hier nicht auf (Bild 9), da die verfahrende Düse immer die zwei benachbarten Schlauchreihen abdeckt und so die Schlauchelemente nur schrittweise in den Filtrationsprozess zurückschleift. Zudem hat der abgereinigte Staub Gelegenheit, nach unten zu sinken und legt sich nicht sofort wieder zu einem grossen Teil an den Nachbar-elementen an.

Diese Impuls-Mitteldruckabreinigung hat sich als äusserst wirtschaftlich und robust erwiesen und ist ausserhalb von Untertagebauten in sehr zahlreichen Fällen im Einsatz, so vor allem auch in Asphaltaufbereitungsanlagen (Bild 10).

Eine der wirkungsvollsten, schonendsten und auch wirtschaftlichsten Abreinigungssysteme ist eine «off-line»-Abreinigung in Kombination mit einem

verfahrbaren Düsenwagen und Pressluft an Stelle eines Spülventilators, gesteuert über nur 1 Magnetventil (Bild 11). Bild 12 zeigt den Querschnitt durch das Filter und den Düsenwagen mit den Arbeits- und Druckverhältnissen. Der grösste Vorteil dieses Systems liegt darin, dass bei steigendem Δp des Filters der Unterdruck auf der Rohgasseite des Filters P_1 und damit auch im Raum des Düsenwagens immer kleiner wird und somit durch die Pressluft vermehrt Injektionsluft angesaugt und so der Abreinigungseffekt verbessert wird. Dieses System ist in der Lage, sich in schwierigen Fällen wieder selbst frei zu arbeiten, während z. B. bei einer normalen «on-line»-Druckluftabreinigung die negativen Einflüsse kumulative Wirkung haben.

Der Druckverlauf auf Bild 13 zeigt, dass auch bei dieser Druckluft «off-line»-Abreinigung das Anlegen der Schläuche auf dem Stützkorb sachte erfolgt und *kein* Teppichklopf-effekt auftritt. Der Druckluftverbrauch ist nur etwa halb so gross wie bei der normalen «on-line»-Abreinigung.

Bild 14 zeigt einen *Vergleich des Ener-*

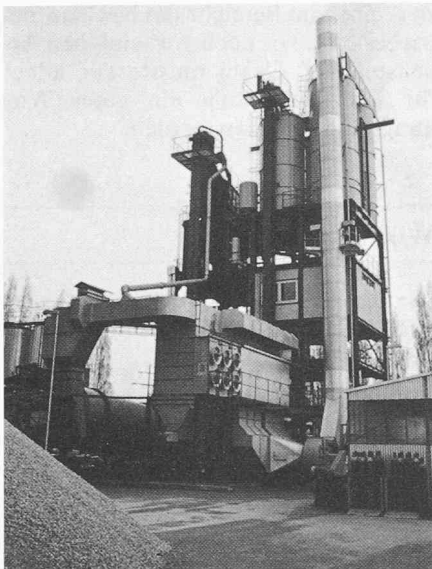


Bild 10. Beispiel der Entstaubung einer Asphalt-aufbereitungsanlage

giebedarfs für die Abreinigung der verschiedenen Filtersysteme im Verhältnis zu den eingebauten m² Filterfläche.

Filtermaterialien

Die *Filtermaterialien* sind das eigentliche Herz der filternden Entstauber. Die alten klassischen Rohmaterialien wie Baumwolle und Wolle, welche früher zu Geweben verarbeitet wurden, sind durch die neuzeitlichen synthetischen Fasern praktisch verdrängt worden. Auch ist der gitterartige Gewebaufbau durch moderne *dreidimensionale Nadelfilzstrukturen* mit dem Charakter einer «Wirrfaser» ersetzt worden. Der Vorteil liegt in einer grösseren Filtrierfläche, sprich Abscheideleistung, bei gleichzeitig erhöhter Gasdurchlässigkeit. Der Aufbau der Nadelung erfolgt auf einem Stützgewebe, wobei die gewünschten Filtriereigenschaften durch gewählte Nadelfinheit, Stichzahl je cm², Einstichtiefe usw. erreicht werden. Durch spez. Oberflächenbehandlungen versucht man den Abscheidevorgang möglichst nach aussen zu drängen und das zu tiefe Eindringen des Staubes in das Filtermaterial erst gar nicht zuzulassen (Bild 15).

Je nach Anforderungen bezüglich Temperatur-, Feuchtigkeits-, Säure- oder Alkalienbeständigkeit werden verschiedene synthetische Fasern gewählt wie z. B. Polyester, Polypropylen, PAN Polyacrylnitril oder für höhere Temperaturen Nomex (Aramid) bis ca. 200° oder Teflon bis ca. 250 °C.

Im Untertagebau hat sich *Polyester mit Spezial-Ausrüstung* bestens bewährt, da in diesem Temperaturbereich nur wenig feuchtigkeitsempfindlich. Vorübergehende geringe Feuchtigkeitseinflüsse

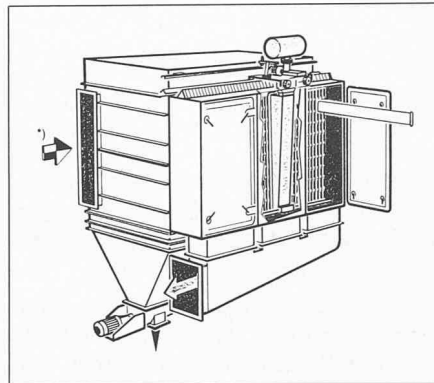


Bild 11. Druckluft «off-line»

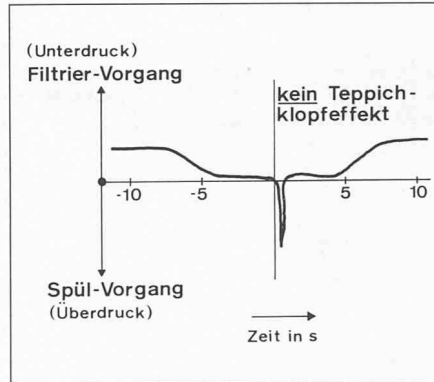
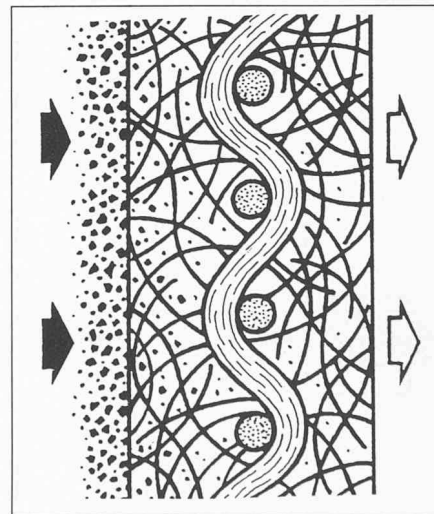


Bild 13. Druckverlauf bei Druckluft «off-line» Abreinigung



wie z. B. auch einzelne Wassertropfen usw. sind nicht gefährlich, solange das Filter nicht dauernd besprüht wird oder ständig mit Taupunktunterschreitung arbeiten muss. In extremen Fällen ist evtl. eine Isolierung der Gehäuse mit Aufheizung der Spülluft in Betracht zu ziehen.

Die *Abscheideleistungen* der modernen Nadelfilze können selbst bei relativ grossen Anströmgeschwindigkeiten sehr hoch getrieben werden. Als Beispiel diene ein Prüfergebnis eines Polyester-Nadelfilzes, welcher für besonders hohe Ansprüche entwickelt wurde (Tab. 1). Diese Zahlen sind allerdings nur für die Theorie gültig, da in der Pra-

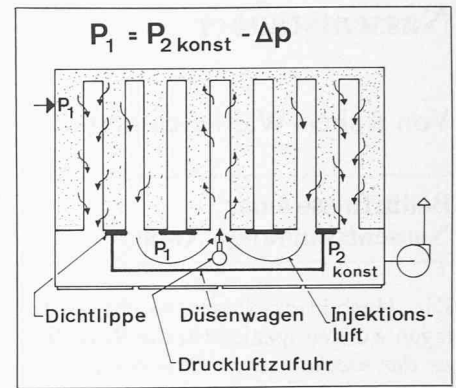


Bild 12. Querschnitt verfahrbarer Düsenwagen im Filter

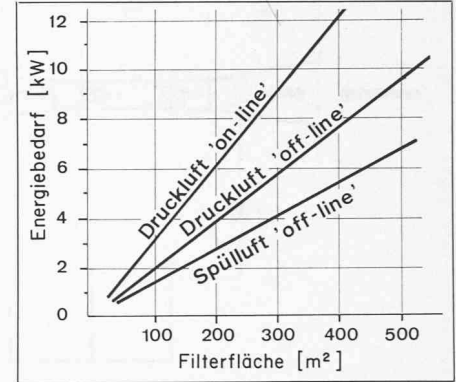


Bild 14. Energiebedarf verschiedener Filtersysteme

Tabelle 1. Prüfergebnis eines Polyester-Nadelfilzes

Flächengewicht	479 g/m ²
Luftdurchlässigkeit (DIN 53887)	5,7 m ³ /m ² ·min
Druck 20 daPa	
Durchflusswiderstand bei Anströmgeschw. 2m/min	71 N/m ²
Konzentration Prüfaerosol 3 (DIN 24184)	412 mg/m ³
90-94% <2µ	
6- 9% 2-5µ	
Mittlerer Durchlassgrad	0,17%

Bild 15 (links). Filtermaterial mit entsprechender Oberflächenbehandlung

xis, wie wir gesehen haben, andere Faktoren wie Abreinigungswilligkeit, Art des Abreinigungsvorgangs usw. hinzukommen.

In den letzten Jahren sind auch sog. *Patronenfilter* vermehrt auf den Markt gekommen. Die anstelle der sonst üblichen Schläuche verwendeten relativ kurzen und schnell wechselbaren Filterpatronen sind aus einem gefalteten Vlies gebaut, wodurch eine theoretisch grosse Oberfläche erzielt wird. Diese Aggregate finden vor allem berechnete Anwendung in kontrollierten Prozessen, z. B. bei der Rückgewinnung wechselnder Produkte in der Lebensmittel- oder chemischen Industrie.