

Objektyp: **Miscellaneous**

Zeitschrift: **Schweizer Ingenieur und Architekt**

Band (Jahr): **118 (2000)**

Heft 48: **Wohnen im Alter**

PDF erstellt am: **25.09.2024**

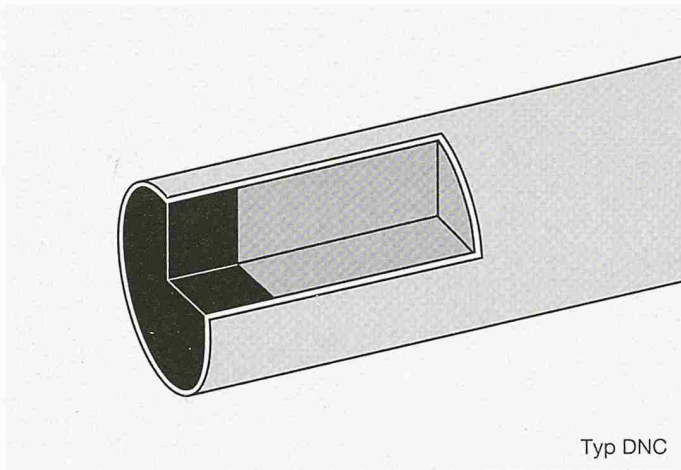
Nutzungsbedingungen

Die ETH-Bibliothek ist Anbieterin der digitalisierten Zeitschriften. Sie besitzt keine Urheberrechte an den Inhalten der Zeitschriften. Die Rechte liegen in der Regel bei den Herausgebern. Die auf der Plattform e-periodica veröffentlichten Dokumente stehen für nicht-kommerzielle Zwecke in Lehre und Forschung sowie für die private Nutzung frei zur Verfügung. Einzelne Dateien oder Ausdrucke aus diesem Angebot können zusammen mit diesen Nutzungsbedingungen und den korrekten Herkunftsbezeichnungen weitergegeben werden. Das Veröffentlichen von Bildern in Print- und Online-Publikationen ist nur mit vorheriger Genehmigung der Rechteinhaber erlaubt. Die systematische Speicherung von Teilen des elektronischen Angebots auf anderen Servern bedarf ebenfalls des schriftlichen Einverständnisses der Rechteinhaber.

Haftungsausschluss

Alle Angaben erfolgen ohne Gewähr für Vollständigkeit oder Richtigkeit. Es wird keine Haftung übernommen für Schäden durch die Verwendung von Informationen aus diesem Online-Angebot oder durch das Fehlen von Informationen. Dies gilt auch für Inhalte Dritter, die über dieses Angebot zugänglich sind.

Egco bringt die Dorn-Material-Frage auf den schwarzen Punkt:



Typ DNC

EGCO dorn

Der mehrschichtige Egco Hightech-Querkraftdorn – mit einem Kern aus Stahl 1.7225, ummantelt von 1.4571 (V.4A) und endverdichtet mit schwarzem Silikonkautschuk (beidseitig schwarzer Punkt) – ist auf jeden Fall erste Wahl für die statisch richtige Beanspruchung. Hightech-Querkraftdorne von Egco sind nur echt mit dem schwarzen Punkt! Wir produzieren für Sie ISO-9001-zertifiziert, liefern direkt auf die Baustelle und fakturieren über den Stahl- und Baufachhandel.



In Deutschland erhalten Sie unsere Dorne unter dem Namen Eurodorn

EGCO

Die professionelle Lösung

Egco AG, Industriestrasse 38, 3178 Bösingens, Telefon 031 740 55 55, Telefax 031 740 55 56, E-Mail technik@egco.ch, E-Mail admin@egco.ch

HaTe[®]

Filter- und Bändchengewebe

HaTelit[®]
 Fortrac[®]
 Stablenka[®]
 Comtrac[®]
 Incomat[®]
 NaBento[®]

Natürlich von der Nr.1 für Geosynthetics:
SCHOELLKOPF AG
 Schaffhauserstrasse 265, 8057 Zürich
 Tel. 01/312 16 16, Fax 01/312 16 26
 E-Mail: geo@schoellkopf.ch www.schoellkopf.ch
Wo Beratung, Qualität und Preis stimmen!



Offizielles Organ

- sia** SCHWEIZERISCHER INGENIEUR- UND ARCHITEKTENVEREIN
- GEP** GESELLSCHAFT EHEMALIGER STUDIERENDER DER ETH ZÜRICH
- usic** SCHWEIZERISCHE VEREINIGUNG BERATENDER INGENIEURE

SIA-Generalsekretariat:
 Telefon 01 283 15 15
 E-Mail gs@sia.ch, Internet www.sia.ch
 Normen Telefon 061 467 85 74
 Normen Fax 061 467 85 76

USIC-Geschäftsstelle:
 Telefon 031 382 23 22

GEP-Geschäftsstelle:
 Telefon 01 632 51 00
 E-Mail info@gep.ethz.ch

126. Jahrgang

Impressum

HERAUSGEBERIN
 Verlags-AG der akademischen technischen Vereine
 Mainaustr. 35, 8008 Zürich
 Telefon 01 380 21 55, Fax 01 388 99 81
 E-Mail seatu@access.ch

Rita Schiess, Verlagsleitung
 Hedi Knöpfel, Assistenz

ADRESSE DER REDAKTION
 tec21
 Rüdigerstrasse 11
 Postfach 1267, 8021 Zürich
 Telefon 01 288 90 60, Fax 01 288 90 70
 E-Mail SL_A@swissonline.ch

KORRESPONDENTEN
 Hansjörg Gadiant, Berlin, Arch./Städtebau;
 Nina Rappaport, New York, Arch./Städtebau

REDAKTION

Inge Beckel, Architektur (Leitung)
 Philippe Cabane, Wettbewerbswesen/Städtebau
 Margrit Felchlin, Public Relations/Assistenz
 Richard Liechti, Abschlussredaktion
 Paola Maiocchi, Bildredaktion und Layout
 Stefan Roos, Bauingenieurwesen
 Ruedi Weidmann, Geschichte/Assistenz
 Adrienne Zogg, Sekretariat

SIA-INFORMATIONEN

Charles von Büren, Edith Krebs,
 SIA-Generalsekretariat

BEIRAT

Hans-Georg Bächtold, Liestal, Raumplanung;
 Heinrich Figi, Chur, Bauing.; Alfred Gubler,
 Schwyz, Arch.; Dr. Erwin Hepperle, Bubikon,
 öff. Recht; Dr. Roland Hürlimann, Zürich, Bau-
 recht; Dr. Hansjürg Leibundgut, Zürich, Haus-
 technik; Daniel Meyer, Zürich, Bauing.; Dr.
 Ákos Moravanszky, Zürich, Architekturtheorie;
 Dr. Ulrich Pfammatter, Isisberg, Technikge-
 schichte; Ursula Stücheli, Bern, Arch.

ABONNEMENTSPREISE

Jahresabonnement Schweiz: Fr. 225.-
 Jahresabonnement Ausland: Fr. 235.-
 Einzelnummer (Bezug bei der Redaktion): Fr. 8.70
 Ermässigte Abonnemente für Mitglieder GEP,
 BSA, USIC, STV, Archimedes und Studenten.

ABONNENTENDIENST

Abonentendienst tec21, AVD Goldach,
 9403 Goldach, Telefon 071 844 91 65
 Adressänderungen von SIA-Mitgliedern:
 SIA-Generalsekretariat, Postfach, 8039 Zürich

INSERATE

Senger Media AG,
 Mühlebachstr. 43, 8032 Zürich,
 Telefon 01 251 35 75, Fax 01 251 35 38

DRUCK

AVD Goldach
 Auflage (WEMF-beglaubigt): 11 226

Nachdruck von Bild und Text nur mit Genehmigung der Redaktion und Quellenangabe.

Ideen gefragt für das Wohnen im Alter

Ein düsteres Bild zeichnet sich ab für uns zukünftigen Alten, Senioren, Betagten oder wie auch immer die politisch korrekte Form gerade lauten mag. Die Statistiken sagen es deutlich: längere Lebenserwartung bei gleichzeitig geringeren Geburtenraten werden nicht nur der AHV zu schaffen machen, sondern auch in baulicher und infrastruktureller Hinsicht eine Reihe von Anforderungen stellen, die uns auch im Alter in würdiger Form wohnen und leben lassen. Und im Gegensatz zu den Geburtenraten oder Migrationsgewinnen können hier die Zukunftsforscher per Milchmädchenrechnung für einmal relativ sicher vorhersagen, wie gross der Bedarf an Plätzen in Alters- und Pflegeheimen in 20 bis 30 Jahren sein wird.

Aber knapp 80 Prozent der über 79-jährigen möchten, so das Resultat einer Befragung aus dem Jahre 1990, so lange wie nur möglich in ihrer Wohnung oder ihrem Haus bleiben. Ein verständlicher Wunsch, wenn wir die mit zunehmendem Alter fortschreitende Entmündigung der älteren Menschen mit ansehen müssen. Das kleine Zimmer im Altersheim vermag nur noch einen Bruchteil des Haushaltes aufzunehmen und im Spitalschrank des Pflegeheims bleibt nur noch Platz für ein paar wenige persönliche Sachen... und wer möchte schon um 11 Uhr zu Mittag essen? Und welcher alte Mensch will ständig an das eigene Schicksal erinnert werden, weil sein Umfeld fast nur aus Mitmenschen in ähnlicher Lage besteht?

Für einmal kommt die Innovation nicht aus den Städten, sondern von einem der ärmsten Täler im Tessin. Der schon seit 1988 existierende Centro Sociale Onsernonese in Russo, wie ihn Beppe Savary-Borioli in diesem Heft beschreibt, geht über das althergebrachte Konzept des «Alters-Asyls» hinaus. Neben einer Reihe von innovativen betrieblichen Lösungen ist es vor allem die Durchmischung mit anderen öffentlichen Nutzungen wie Schulhof und Mensa, die den sozialen Charakter dieses Zentrums ausmachen. Hier wurden sowohl die Alten und das Personal aus ihrer Isolation befreit und in einem echten Sinn sozial eingebunden. Das Alterszentrum ist tatsächlich Zentrum, nicht nur für die Alten. An diesem Beispiel zeichnen sich generelle Lösungsansätze für die Städte ab. Die Durchmischung mit Schulen ist nur eine, wenn auch äusserst plausible Möglichkeit, alte Menschen wenigstens passiv am öffentlichen Leben teilhaben zu lassen. Denkbar sind auch andere frequentierte Standorte: Hotels, Einkaufsstrassen, Sporteinrichtungen, ja sogar Vergnügungsstrassen. Am wichtigsten aber scheint zu sein, dass unterschiedliche Altersgruppen in ein und demselben Haus frequentieren. Das ist aber nur mit entsprechenden hybriden Formen möglich – und bei den vielen publikumsorientierten Angeboten in den Städten ist der Fantasie freier Lauf gegeben.



Beppe Savary-Borioli

7 Mehr als ein Alters- und Pflegeheim

Das Centro Sociale (CSO) in Russo TI

Felix Bohn

15 Wo möchten Sie später einmal wohnen?

Bauen für alte Menschen heisst Bauen für alle Menschen

Kathrin Derksen

19 Die Expertin

Wohnen im Alters- und Pflegeheim – aus der Sicht einer Betroffenen

28 Wettbewerbe

Basellandschaftliche Gebäudeversicherung

30 Magazin

ETH-Tag 2000