

Die Wasserkraftanlage Handeck III der Kraftwerke Oberhasli: Motorgenerator, Synchronmotor, elektronische Automatiksteuerung und Eigenbedarfsschaltanlagen

Autor(en): **Oberholzer, R. / Fiorentzis, M. / Pantli, W.**

Objektyp: **Article**

Zeitschrift: **Schweizer Ingenieur und Architekt**

Band (Jahr): **97 (1979)**

Heft 18

PDF erstellt am: **25.09.2024**

Persistenter Link: <https://doi.org/10.5169/seals-85456>

Nutzungsbedingungen

Die ETH-Bibliothek ist Anbieterin der digitalisierten Zeitschriften. Sie besitzt keine Urheberrechte an den Inhalten der Zeitschriften. Die Rechte liegen in der Regel bei den Herausgebern. Die auf der Plattform e-periodica veröffentlichten Dokumente stehen für nicht-kommerzielle Zwecke in Lehre und Forschung sowie für die private Nutzung frei zur Verfügung. Einzelne Dateien oder Ausdrucke aus diesem Angebot können zusammen mit diesen Nutzungsbedingungen und den korrekten Herkunftsbezeichnungen weitergegeben werden. Das Veröffentlichen von Bildern in Print- und Online-Publikationen ist nur mit vorheriger Genehmigung der Rechteinhaber erlaubt. Die systematische Speicherung von Teilen des elektronischen Angebots auf anderen Servern bedarf ebenfalls des schriftlichen Einverständnisses der Rechteinhaber.

Haftungsausschluss

Alle Angaben erfolgen ohne Gewähr für Vollständigkeit oder Richtigkeit. Es wird keine Haftung übernommen für Schäden durch die Verwendung von Informationen aus diesem Online-Angebot oder durch das Fehlen von Informationen. Dies gilt auch für Inhalte Dritter, die über dieses Angebot zugänglich sind.

Die Wasserkraftanlage Handeck III der Kraftwerke Oberhasli

III*)

Motorgenerator, Synchronmotor, elektronische Automatiksteuerung und Eigenbedarfsschaltanlagen

Von R. Oberholzer, M. Fiorentzis, W. Pantli und K. Jaun, Baden

Für das Pumpspeicherwerk Handeck III hat BBC einen horizontalachsigen dreiphasigen 60-MVA-Synchron-Motorgenerator, einen horizontalachsigen dreiphasigen 10-MVA-Synchronmotor sowie die elektronischen Schutz-einrichtungen für Generator und Motor geliefert. Dazu kamen die gesamte elektronische Automatiksteuerung Secon-tic® für beide Maschinen sowie die Eigenbedarfs-Schaltanlagen.

*) Vgl. Schweiz. Ingenieur und Architekt, Heft 14, S. 229-244, und Heft 15, S. 255-264, 1979

Der 60-MVA-Motorgenerator

Im Pumpspeicherwerk Handeck III wurde *erstmalig* ein 60-MVA-Synchron-Motorgenerator für direkte Kupplung mit einer Hochleistungs-«Isogyre»-Pumpturbine installiert (Siehe Bild 5 von «Les projets d'équipement électromécanique»). Ein Hauptvorteil dieser Baugruppe liegt im gleichen Drehsinn für beide Betriebsarten. Als Turbine verarbeitet die «Isogyre» Gefällshöhen von 310 bis 460 m bei einer Maximallei-

stung von 55 MW. Im Pumpbetrieb be-trägt die maximale Förderhöhe 475 m, die maximale Leistung von 47,75 MW wird bei einer Förderhöhe von 400 m erreicht.

Die Drehzahl beträgt bei beiden Be-triebsarten 1000 U/m; bei Turbinenbe-trieb kann eine Druchbrenndrehzahl von 1945 U/m auftreten.

Rotorkonstruktion

Die relativ hohen Betriebs- und Durch-brenndrehzahlen machen eine entspre-chende Rotorkonstruktion des Motor-generators (Bild 1) erforderlich. Bild 2 zeigt den bearbeiteten Rotorkörper, bestehend aus einem geschmiedeten Mo-noblock, d. h. Welle und Zentralkörper bilden eine Einheit. Die für die Befesti-gung der Pole notwendigen Hammer-kopfklauen (je zwei pro Pol) sind aus

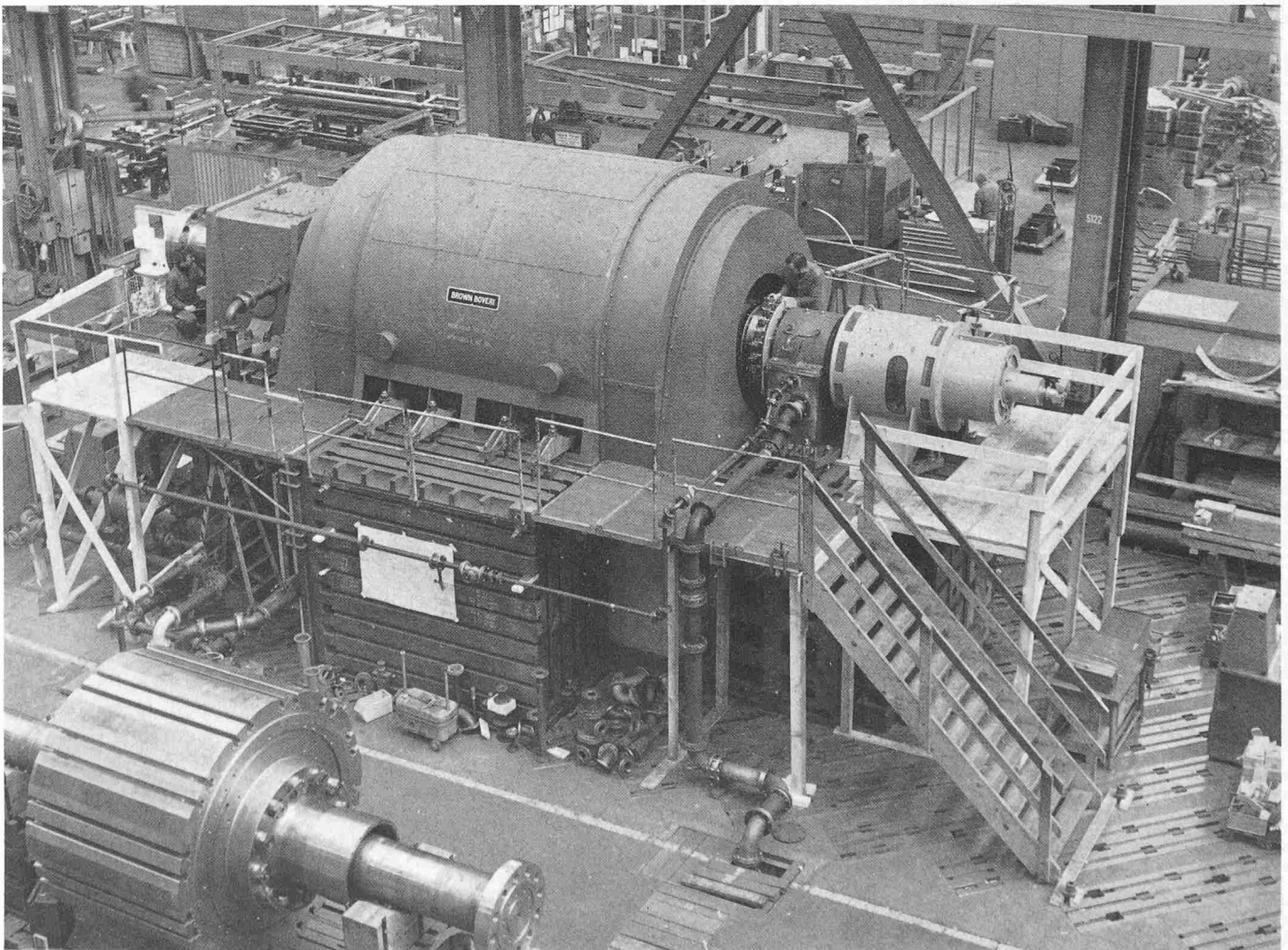


Bild 1. Motorgenerator für 60 MVA auf dem Prüfstand im Werk Birr

dem Mittelteil ausgefräst. Durch eine geringe Herstellungstoleranz und entsprechende Dimensionierung des Dehnungshalses ist eine gleichmässige Lastverteilung auf beide Klauen gewährleistet. Die Polkörper mit den Polschuhen sind aus hochwertigem Stahl geschmiedet (Massivpole). Da einerseits die Dämpfungskonstante der massiven Pole ein gutes Stabilitätsverhältnis ergibt und andererseits der Anlauf im Motorbetrieb von der hydraulischen Seite erfolgt, sind weder Dämpfergitter noch Polverbinder erforderlich. In der Synchronmaschine tritt während des Anfahrens kein asynchroner Betriebszustand auf, der Rotor erfährt somit keine zusätzliche Erwärmung. Die Turbine

durch die Fliehkraftkomponente in Umfangsrichtung, gehindert.

Stator

Das Statorgehäuse ist als einteilige Schweisskonstruktion ausgeführt. Durch entsprechende Gestaltung hält es sämtlichen möglichen Beanspruchungen stand. Das in Umfangsrichtung wirkende Nennmoment (oder das im Störfall mehrfache grössere Stossmoment) wird durch längsseitig angebrachte Tragfüsse auf die im Fundament eingelassenen Grundplatten übertragen. Durch Keilstangen ist das Gehäuse mit dem geblechten Eisenkörper verbunden. Dieser besteht aus 0,5 mm

stanzstege auf die Endbleche punktgeschweisst. Die dadurch entstehenden Ventilationsschlitze ermöglichen eine gleichmässige Kühlung des Eisenkörpers und der Statorwicklung.

In die 90 Nuten des Stators ist eine Zweischicht-Schleifenwicklung, bestehend aus zwei Stäben je Nute, eingebaut. Jeder Stab ist in Teilleiter unterteilt, die nach dem Roebelprinzip verdreht und voneinander durch eine Glasfaser-Umspinnung isoliert sind. Mit Epoxidharz werden die Teilleiter unter Druck zu einem kompakten Stab verklebt. Die Hauptisolation der Stäbe besteht aus einer Micadur®-Umbandlung. Dabei dient ein Glasgewebeband als Trägermaterial für das hochwertige Glimmervlies und als Imprägnierungsmittel wird ein lösungsmittelfreies Epoxidharz verwendet. Das Umwickeln der Statorstäbe erfolgt weitgehend maschinell, wodurch ein gleichmässiger Bandzug und eine gleichmässige Bandüberlappung entsteht, was zu einem homogenen Isolationsauftrag führt. Die isolierten Stäbe werden vorgetrocknet und anschliessend vakuumimprägniert. Nach einer Überdruckperiode erfolgt die Pressung der Stäbe in Formen und die Aushärtung im Ofen bei erhöhter Temperatur. Als Glimmschutz dient im Nutenteil ein leitender Graphitlackanstrich. Im Spulenkopf wird ein halbleitender Karborundum-Lack aufgetragen. Den Übergang zwischen Nuten- und Spulenkopfglimmschutz übernehmen besondere Glimmschutzmanchetten. Die Verbindung von Stäben derselben Pol-Phase-Gruppe erfolgt durch weich verlötete Ösen, die mit Isolationskappen aus Araldit abgedeckt werden.

Die Abstützung der Spulenköpfe übernehmen Ringe aus imprägniertem Schichtholz. Durch kunstharzgetränkte Glasfaser-Kordeln werden die Stäbe unter sich und mit den Stützringen verflochten, wodurch ein in radialer und tangentialer Richtung verformungssteifer Ringkörper entsteht, der die elektrodynamischen Beanspruchungen ohne Isolationsbeschädigungen aufnehmen kann.

Ventilation und Kühlung

Die Maschine weist ein geschlossenes Kühlsystem auf. Von beiden Seiten des Rotors wird die Kühlluft durch je einen Achsialventilator in die Pollücken und den Luftspalt gefördert. Durch die Zentrifugalwirkung der rotierenden Pole wird die Kühlluft in die radiale Richtung umgelenkt und in die Ventilationsschlitze des Stators geleitet. Die Statorwickelköpfe liegen direkt im Luftstrom der Ventilatoren. Durch den Statorgehäusemantel wird die warme Luft den im Fundament angeordneten Wasser-Luft-Wärmeaustauschern zugeführt. Durch Seitenverschaltungen gelangt die

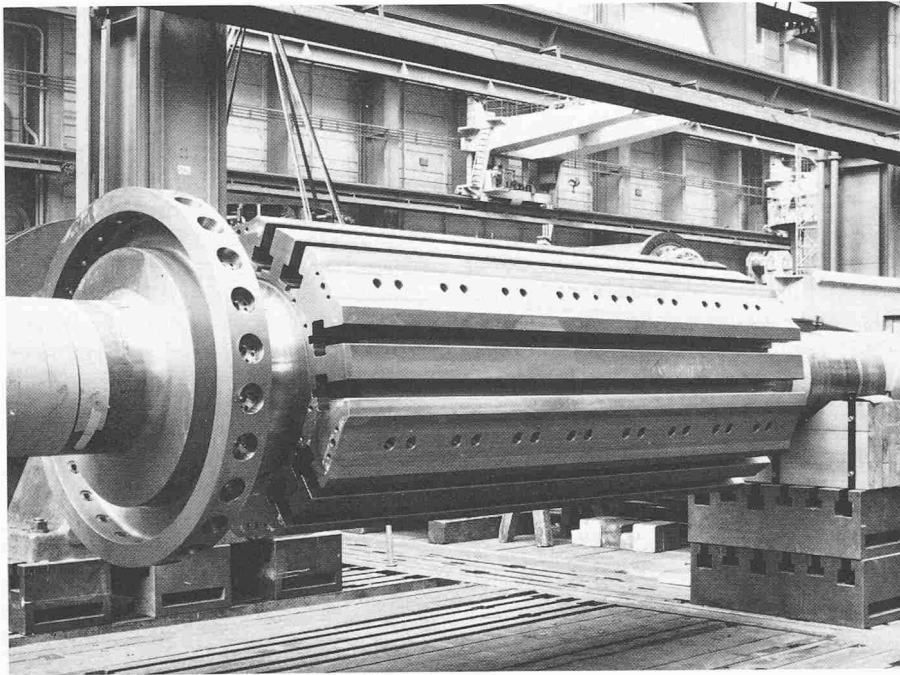


Bild 2. Bearbeiteter Rotorkörper des Motorgenerators Handeck III

beschleunigt das erregte Polrad bis zur synchronen Drehzahl, worauf die Maschine ans Netz geschaltet wird.

Die einzelnen Windungen der rechteckigen Polspulen bestehen aus gezogenen Hartkupferprofilen, die auf entsprechende Länge geschnitten und an den Stossstellen zu Windungen bzw. Spulen hartverlötet werden. Zur Vergrösserung der Kühlfläche weisen einige Windungen eine grössere Leiterbreite auf, so dass die äussere Spulenoberfläche einen rippenartigen Kühlkörper bildet. Die Windungen der Feldspulen sind durch Kunststoffolien voneinander isoliert. Glasarmierte Kunststoffrahmen bilden den Abschluss gegenüber dem Polschuh und den für die Spulenbefestigung notwendigen Stahlpressrahmen. Letztere sind mit dem Polkörper verschraubt und halten die Wicklung durch eingelegte Tellerfedern unter Vorspannung. Die Längsseiten der relativ langen Polspulen werden durch acht Stützelemente am Ausbauchen und Austreten, hervorgerufen

dicken, kohlestoffarmen und siliziumlegierten Blechsegmenten, die beidseitig mit einer elektrisch isolierenden Lackschicht von hoher Temperaturbeständigkeit versehen sind. Die Pressung des Schichtkörpers erfolgt in mehreren Stufen, wobei jeweils nach dem Erreichen einer bestimmten Teilschichthöhe hydraulisch vorgepresst wird. Nach dem Abschluss des Pressvorganges wird der Druck von den zur Führung der Bleche verwendeten Keilstangen übernommen. Die letzten sind an beiden Enden als Gewindebolzen ausgeführt, die über den stirnseitigen Pressplatten vorstehen und durch Muttern verspannt werden. Durch Pressfinger überträgt sich der Druck auf die Statorzähne, wodurch Zahnschwingungen der Endbleche und damit verbundene mögliche Beschädigungen der Statorwicklungsisolation vermieden werden. Für den Durchtritt der Kühlluft ist der Blechkörper in axialer Richtung in einzelne Pakete von 50 bis 70 mm Dicke unterteilt. Zwischen den Paketen sind radial verlaufende Di-

kalte Luft über die Ventilatoren zurück ins Innere der Maschine. Für die Temperaturfernmessung sind an verschiedenen Stellen Widerstandselemente eingebaut. Diese erfassen die Erwärmung der Statorwicklung und des Eisenkörpers und geben die Temperaturen der warmen und kalten Luft sowie des Kühlwassers vor und nach den Wärmeaustauschern an. Zusätzlich wird der Ventilations- und Kühlkreis durch Thermostate mit Alarm- und Auslösekontakten überwacht.

Erregergruppe

An die Welle des Motor-Generators ist auf der Nicht-Antriebs-Seite eine Hilfswelle angeflanscht. Auf sie sind die Rotoren des Gleichstrom-Haupterregers sowie des Dreiphasen-Hilfsgenerators mit Permanentmagnetpolen aufgekeilt. Die Statorn des Haupterregers und des Hilfsgenerators sind in einem gemeinsamen Gehäuse untergebracht, das sich auf die verlängerte Grundplatte des Hauptmaschinenlagers abstützt. Der Pendelgenerator mit Permanentmagnetpolen ist an das Erregergehäuse angeflanscht und flexibel mit der Hilfswelle gekuppelt. Die Erregung des Haupterregers, die Spannungs- und Blindleistungsregelung, sowie die Schnellentregung des Motor-Generators erfolgt durch die vollelektronische Erregungseinrichtung vom Typ Unitorl in Zweikanalausführung.

Der 10-MVA-Synchron-Motor

Ausser dem 60-MVA-Motorgenerator lieferte BBC eine 10-MVA-Maschinen-Gruppe samt Hilfsbetriebe zum Antrieb einer regulierbaren Speicherpumpe (500 U/min) (siehe Bild 6 in «Les projets d'équipement électromécanique»). Der Synchronmotor ist für direkten Asynchronenanlauf ausgelegt. Er wird von der 13,5-kV-Seite eines 60-MVA-Transformators gespeist, wobei zur Einhaltung des geforderten Anlaufmomentes die totale externe Reaktanz einen Maximalwert nicht überschreiten darf. Während des Anfahrens wird eine der Trägheitskonstante H des Wellenstranges entsprechende Energie im Rotor in Wärme umgesetzt. Für den zwölfpoligen Rotor wurden Massivpole gewählt. Sie weisen eine grosse Energieaufnahme-fähigkeit auf und erübrigen den Einbau einer Dämpferwicklung. Für die geforderten Betriebsbedingungen konnte auch auf eine Führung der Querströme über Polverbinder verzichtet werden. Der Rotor weist somit eine relativ einfache, betriebssichere Konstruktion auf. Die durchbohrte Welle hat in Rotormitte einen geschmiedeten Ansatz, auf den ein Polradkranz aufge-

schumpft ist. In den Ansatz greifen über je eine Schwalbenschwanzklaue die zwölf Pole ein. Zur Unterdrückung der Nutenharmonischen sind die Polschuhkanten von der Mitte aus um je eine halbe Nutteilung trapezförmig abgesetzt. Die Polspulen werden schleifringlos von einer Wechselstrom-Erregermaschine über mitrotierende Dioden in Dreiphasen-Brückenschaltung gespeist. Zusammen mit den Kühlkörpern und den Beschaltungswiderständen sind die Dioden innerhalb des Befestigungsringes für den Radialventilator angeordnet, der sich auf der Antriebsseite befindet. Auf der Gegenseite ist der Rotor des Wechselstrom-Erregers auf der Welle des Synchron-Motors aufgeschumpft. Der Stator des Erregers stützt sich über eine Konsole auf die Grundplatte des nichtantriebsseitigen Motorlagers ab. Diese räumlich getrennte Anordnung von Diodensatz und Wechselstromerregers ist durch die Ölzufuhr zur Steuerung der Pumpe über die Hohlwelle des Motors bedingt. Der aktive Eisenkörper des Stators wurde ausserhalb des Gehäuses auf einer speziellen Vorrichtung geschichtet und gepresst. Der Pressdruck wird durch zwei stirnseitige Pressplatten, die achsial mit mehreren Keilstangen verschweisst sind, aufrecht erhalten. In den so gebildeten Statorkörper wurden die fertig isolierten, jedoch noch nicht imprägnierten Spulen der Statorwicklung eingelegt und verkeilt. Auch die Verlotung der Verbindungen, deren Isolierung, sowie die Verflechtung der Wickelköpfe durch Glasfaser-Kordeln wurde vor der Imprägnierung vorgenommen. Die Trocknung und Imprägnierung des kompletten Stators erfolgte im Vakuumtank. Alle imprägnierbaren Teile wurden dabei vom Epoxidharz durchtränkt und anschliessend ausgehärtet. Dieses als Micadur®-Compact bezeichnete Isolations-Verfahren ergibt eine äusserst feste Verbindung der Elemente der Wicklungsköpfe, die den auftretenden elektrodynamischen Belastungen standhält. Der bewickelte und isolierte Stator wurde in das als Schweisskonstruktion ausgeführte Gehäuse eingeschoben («Einschiebestator») und mit diesem verschweisst. Die Kühlluftförderung durch die Maschine erfolgt achsial. Das aktive Statorisen wird an der Bohrung, teilweise an den Stirnflächen, aber auch an der Mantelaussenfläche gekühlt, die durch ausgestanzte Rippen am Aussendurchmesser der Statorbleche eine wesentliche Vergrösserung ihrer Kühlfläche erhält. Die Wärme der Statorwicklung wird über der Nutenlänge indirekt abgeführt, während die Wickelköpfe direkt belüftet sind, jedoch infolge des einseitigen Luftdurchtrittes eine unterschiedliche Temperatur entsprechend der Luftherwärmung aufweisen. Die Luftrückkühlung erfolgt ähnlich wie

für die 60-MVA-Maschine durch Wasserkühler in einem geschlossenen System.

Generatorschutz

Der Generatorschutz wurde für beide Maschinen nach dem Modulsystem GSX5 ausgeführt. Alle statischen Schutzrelais sind in einem Schrank untergebracht und in zwei Gruppen unterteilt. Jede Gruppe besitzt eine eigene Speisung. Während der Prüfung wird eine der beiden Gruppen durch Unterbruch der Auslösekreise in die Prüfposition versetzt. Die Prüfung eines jeden Relais erfolgt durch Injektion von Prüfgrössen wie Strom, Spannung und Leistung an die Relaiseingangsklemmen. Die Auslöseverknüpfungen werden auf einer Doppeldiodenmatrix programmiert. Die Auslösebefehle gelangen über Doppelauslöseschütze direkt zu den Schalterauslösespulen. Die Verbindung zwischen Schutzschrank und Auslösespulen kann vom Schutzschrank aus mit einem Strom von 20mA geprüft werden.

Bild 3 zeigt die *Relaisanordnung* am Beispiel der 10-MVA-Maschine. Im einzelnen handelt es sich um folgende Schutzeinrichtungen:

Generatordifferentialschutz.

Hochempfindliches Niederimpedanz-Prozentdifferentialrelais. Anschluss an zwei separate Stromwandlerkerne beiderseits des Generators.

Statorerdschlussschutz.

Der Erdschlussüberwacher 2 erfasst die fehlerhafte Phase und steuert dementsprechend den Erdungswiderstand zwischen einer Phase und Erde. Der dadurch erzeugte Erdschlusswattstrom wird von Erdschlussrichtungsrelais 3 gemessen. Das Kompensationsgerät 4 dient der Kompensation des kapazitiven Stromes bei Erdschlüssen ausserhalb des Generators.

Windungsschlussschutz

Das Windungsschlussrelais misst die Summe der drei Generatorphasenspannungen über ein offenes Dreieck eines Klemmenspannungswandlers.

Rückleistungsschutz

Einphasige Rückleistungsmessung

Maximalstrom-Überlastschutz

Das Maximalstromrelais 7 ist dreiphasig ausgebildet während das Überlastrelais 8 an einer Phase angeschlossen ist.

Maximal-Minimalspannungsschutz

Das einphasige Maximalspannungsrelais 9 besitzt eine tief eingestellte verzögerte und eine hocheingestellte unver-

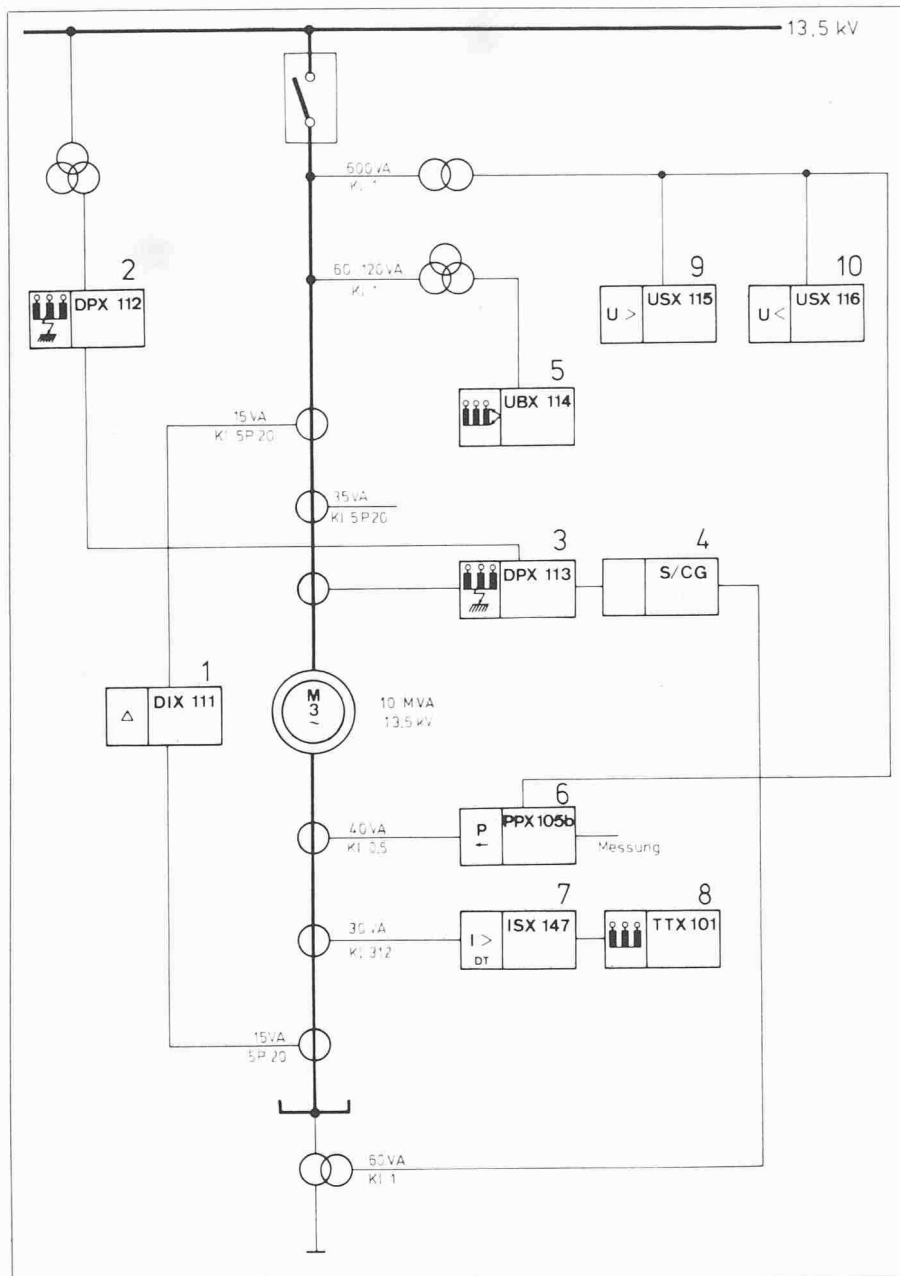


Bild 3. Generatorschutz-Relaisanordnung

zögerte Spannungsstufe. Das ebenfalls einphasige Minimalspannungsrelais 10 ist einstufig.

Literatur: M. Fiorentzis: «Modulares Generatorschutzsystem», BBC-Mitteilungen, 62, S. 247-254, 1975

Elektronische Automatiksteuerung

Der Anlauf der 60 MVA-Gruppe erfolgt stets im Turbinenbetrieb; während die 10 MVA-Gruppe in direktem Asynchronanlauf des Pumpenmotors in Betrieb genommen wird. Beide Maschinengruppen sind mit einer örtlichen Hand- und einer elektronischen Automatiksteuerung Secontic ausgerüstet. Alle Anlagen werden an eine gemeinsame Fernsteuerung Innertkirchen-Han-

deck angeschlossen, damit die ganze Zentrale Handeck III ohne Bedienungspersonal betrieben werden kann. Die Selbststeuereinrichtungen Secontic für die beiden Maschinengruppen bilden Gegenstand dieser Beschreibung.

Allgemeines

Das Secontic-System ist eine programmierbare, elektronische Selbststeuereinrichtung, die im Rahmen der Brown Boveri Elektronik entwickelt wurde. Sie wirkt auf den Prozess in einem geschlossenen Kreis durch die Ausgabe von Befehlen und die dauernde zeitliche und zustandsmässige Überwachung der Rückmeldungen aus der Anlage. Das System zeichnet sich durch einen klaren einheitlichen Aufbau in technischer, konstruktiver und organisatorischer Hinsicht aus. Der Elektronikteil ist aus normalisier-

ten und entsprechend ihrer Funktion angeordneten Bausteinen aufgebaut, die aus steckbaren Prints oder Parts bestehen. Diese sind in Etagen eingebaut, die ihrerseits in einem Schwenkrahmen der Schalttafel montiert sind. Der Schwenkrahmen wird auf der Vorderseite des Schaltfeldes eingebaut. Die Eingangsübertrager, die Geräte für die Ausgabe sowie die Apparate für den Anschluss und die Absicherung der notwendigen Hilfsspannungen sind auf der Rückseite der Schalttafel untergebracht.

Die Rückmeldungen von den verschiedenen Teilen der Anlage gelangen durch die Eingangsübertrager zur Programm- und Fortschaltmatrix. Von hier und vom Stufenteil werden die Befehle zum Ausgabeteil und über die bestehenden Befehlsschütze in die Anlage gegeben. Die Eingangs- und Ausgangsübertrager isolieren den Elektronikteil galvanisch vom Starkstromteil. Dadurch ist eine erhöhte Betriebssicherheit gewährleistet, indem eventuelle Überspannungen aus der Anlage im Elektronikteil ohne Wirkung bleiben. Bild 4 zeigt das Blockschema der Selbststeuereinrichtung Secontic und Bild 5 die Vorderansicht des Schrankes mit dem Schwenkrahmen.

Aufgabenstellung

Die Selbststeuereinrichtungen sind für folgende Betriebsprogramme vorgesehen:

60 MVA-Pumpen-Turbinengruppe

- Programm 1: Turbinen-Anlauf aus Stillstand
- Programm 2: Pumpen-Anlauf aus Stillstand
- Programm 3: Übergang von Pumpen- auf Turbinenbetrieb
- Programm 4: Übergang von Turbinen- auf Pumpenbetrieb
- Programm 5: Übergang von Turbinenbetrieb auf Leerlauf
- Programm 6: Übergang vom Pumpenbetrieb auf Leerlauf
- Programm 7: Stillsetzen aus Turbinen-, Pumpen- und Leerlaufbetrieb
- Programm 8: Notabstellung

10 MVA-Regulierpumpe

- Programm 1: Pumpen-Anlauf aus Stillstand
- Programm 2: Stillsetzen
- Programm 3: Notabstellung

Funktionsbeschreibung

Normaler automatischer Betrieb

Das Befehlsorgan der Automatik setzt sich aus einer Anzahl von Programm- und Stufeneinheiten zusammen, die in Serie geschaltet sind und in einer durch die Programmierung festgelegten, zeitlich gestaffelten Reihenfolge angeregt werden.

Mittels des Programmwahlschalters wird das gewünschte Betriebsziel gewählt. Sind die notwendigen hydraulischen und elektrischen Anfahrbedingungen vorhanden, wird dies durch die Lampe «Startbereit» angezeigt, wobei jedoch der Programmablauf noch nicht beginnt. Der Start der automatischen Folgesteuerung erfolgt dann durch die Betätigung der Drucktaste «Start». Wird die Automatik ohne die Meldung «Startbereit» gestartet, werden in der ersten Stufe keine Befehle abgegeben (Programmabhängig). Sobald die automatische Steuerung im Eingriff ist, läuft das Programm selbstständig weiter und es erfolgen die notwendigen Befehle für Start und Stop an alle für das laufende Programm erforderlichen Hilfsbetriebe und andern Anlagenteile.

Wechsel der Betriebsart

Die Selbststeuereinrichtung – Secontic gestattet jederzeit einen Wechsel der Betriebsart von Handbetrieb auf automatischen Betrieb und umgekehrt oder einen Programmwechsel vorzunehmen. Bei Übergang von Handbetrieb auf automatischen Betrieb oder von einem Programm auf ein anderes stellt sich die Automatik selbständig und ohne unnötigen Zeitverlust auf den augenblicklichen Zustand der Anlage ein. Mit Hilfe eines Suchprozesses im Steuerungsteil des Secontic-Systems wird sofort diejenige Stufe ermittelt, in welcher im neuen Programm der erste Befehl notwendig ist.

Verhalten der Automatik bei einer Störung

Im Störfall können Primärkriterien ausfallen oder Sekundärkriterien nicht eintreffen. Das Anfahrprogramm berücksichtigt dies dadurch, dass jedem Kriterium eine Eingriffsmöglichkeit in den Programmablauf gegeben ist. Der Ausfall eines Kriteriums, das erfüllt sein müsste, kann folgende Vorgänge auslösen: Programmwechsel (z. B. Normalabstellung), Programm-Stop.

Die Ausführung aller Befehle wird überwacht durch die frei vorgewählte Zeit, die jeder Stufe zugeordnet ist. Der Beginn der Überwachung erfolgt bei der Befehlsabgabe. Wenn der Befehl in der vorgesehenen Zeit nicht ausgeführt bzw. die entsprechende Rückmeldung nicht eingetroffen ist, wird der Programmablauf gestoppt, sowie Alarm und Signalisierung ausgelöst. Bei einer

Störung, die eine unmittelbare Gefahr für die Anlage bedeutet, erfolgt ein Programmwechsel auf Notabstellung, Alarm und Signalisierung.

Steuerung und Signalisierung des Programmablaufs

Für die Steuerung der Automatik und die Signalisierung des Programmablaufs sind verschiedene Apparate vorgesehen, die in den Steuer- und Anzeigepanellen im Schwenkrahmen des Automatikschrankes, eingebaut sind.

Prüfung und Kontrolle

Verschiedene Kontroll- und Prüfmöglichkeiten können mit dem in der Steuerplatte des Schwenkrahmens eingebauten Betriebsarten-Wahlschalter ausgewählt werden. Normalerweise steht der Drehschalter auf Stellung «Vollbetrieb». Die Stellung «Leitbetrieb» gestattet eine zusätzliche Kontrolle bei Handbetrieb, wobei alle aufgrund der Handbefehle eintreffenden Rückmeldungen durch die Automatik geprüft werden.

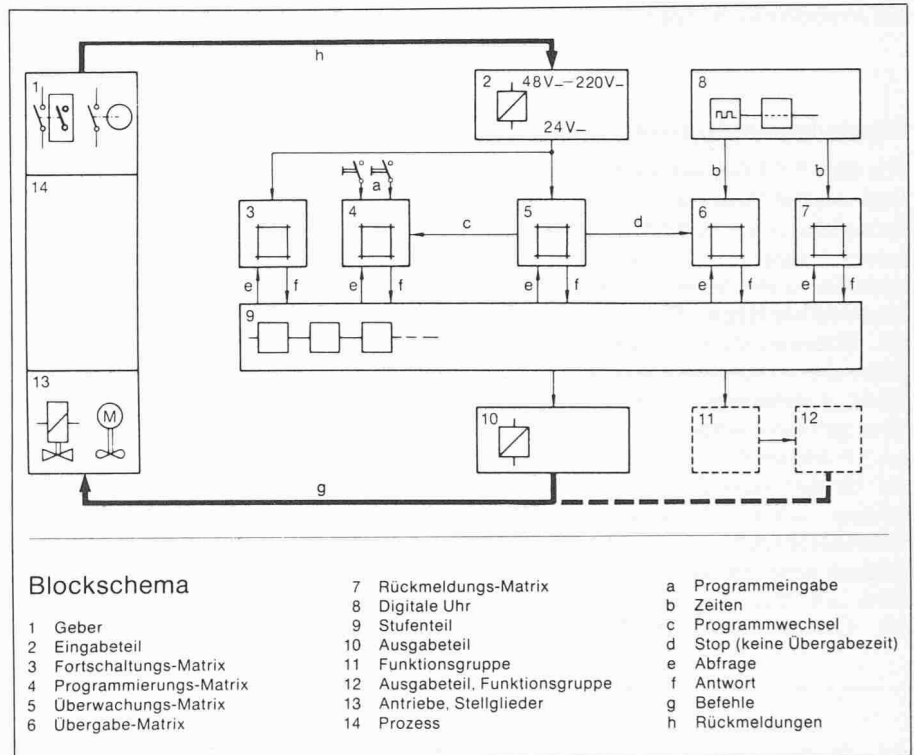


Bild 4. Blockschema der Folgesteuerungsautomatik «Secontic»

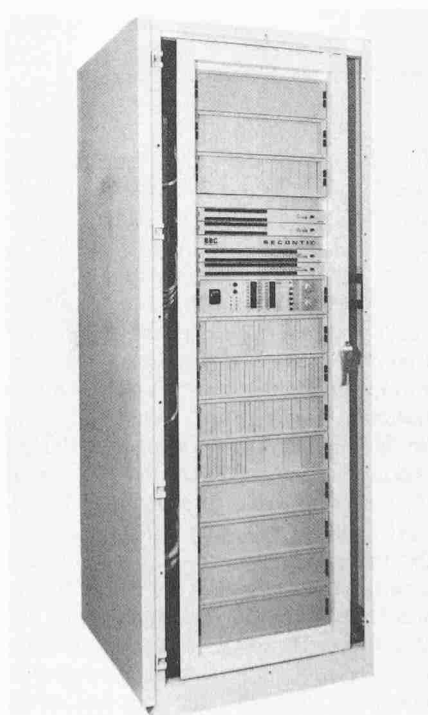


Bild 5. Kompletter «Secontic» Schrank

Zur Kontrolle des Elektronikteils der Automatik bei einer Störung dient die Stellung «Prüfen». In dieser Stellung wird die Befehlsausgabe an die Anlage unterbrochen, und sämtliche Stufen der Automatik werden durchlaufen. In der defekten Stufe wird der Durchlauf aufgehalten und angezeigt. Dadurch können Störungen, entstanden durch Leitungsunterbruch, Fehler in elektronischen Bausteinen etc. leichter gefunden werden. In den Stellungen «Simulation» und mittels des über Kabel und Stecker angeschlossenen Simuliergerätes ist eine programmgemässe Kontrolle der Automatik möglich.

Spannungsversorgung

Die Speisung der Automatik benötigt eine sichere Hilfsspannung von 24 V=. Im vorliegenden Fall erfolgt die Spannungsversorgung ab der bestehenden Batterie 48 V und über einen im Schrank eingebauten Gleichstromwandler 48/24 V.

Eigenbedarfsschaltanlagen

Beide Maschinengruppen sowie ein 5-MVA-Regulierttransformator zur Speisung des Eigenbedarfsnetzes sind über eine 13,5-kV-Schaltanlage an einen gemeinsamen 62-MVA-Haupttransformator 13,5/165 kV angeschlossen. Auf der 16-kV-Seite ist der 5-MVA-Regulierttransformator und der 630-kVA-Eigenbedarfstransformator über eine voll gekapselte 16-kV-Schaltanlage mit dem 16-kV-Versorgungsnetz des Aaretals verbunden.

Eigenbedarfsschaltanlage

Für die 13,5-kV-Eigenbedarfs-Schaltanlage werden Druckluftschalter Typ DB verwendet. Die Druckluftschalter eignen sich sehr gut für das Zu- und Abschalten von hohen Leistungen in Kraftwerken. Die Schalter sind für Bodenmontage ausgeführt. Diese Bauweise ist meistens dort üblich, wo beide Ableitungen einer Phase nach oben geführt werden.

Im Druckbehälter wird die Druckluft, die für den Antrieb der Lichtbogenlöschung nötig ist, gespeichert. Der Schaltbefehl kann manuell oder automatisch gegeben werden. Eingeschaltet wird mit dem Trennmesser, während die Löschkontakte in Ruhestellung,

d. h. unter Federdruck geschlossen bleiben.

Beim Ausschalten öffnet sich der bewegliche Löschkontakt mit Druckluft gegen die Kraft der Kontaktfeder. Der entstandene Ausschaltlichtbogen wird nun mit der durch die offene Kontaktbüchse strömenden Druckluft gelöscht. Die entstandene wiederkehrende Spannung zündet die Hilfsfunkenstrecke. Die Spannung wird durch den parallel zur Löschkammer geschalteten Widerstand so begrenzt, dass der Lichtbogen der Hilfsfunkenstrecke schon beim nächsten Nulldurchgang des Stromes mit Hilfe der Druckluft gelöscht wird. Die gut sichtbare Trennstrecke erlaubt jederzeit das eindeutige Erkennen der Schaltstellung, was ein zusätzlicher Schutz für Anlage und Personen bedeutet.

Die 16-kV-Eigenbedarf-Schaltanlage ist mit einer gekapselten Schaltanlage Typ BB1-SB 24k 350 mit ölarmen Leistungsschaltern ausgerüstet. Der SB-Schalter ist ein ölarmes Leistungsschalter für den Mittelspannungsbereich bis zu mittleren Kurzschlussleistungen und normalen Schalthäufigkeiten. Der Schalter ist mit einem Kraftspeicherantrieb ausgerüstet.

Das Feld Typ BB 1 - SB ist als trennerloses gekapseltes Schaltfeld mit Einfachsammschiene und für den Einbau eines steckbaren SB-Schalters gebaut. Das Schaltfeld besteht aus einer selbsttragenden Stahlblechkonstruktion;

Schalter- und Instrumentenräume sind durch geerdete Metallwände vollständig gegeneinander geschottet. Sammelschienen und Anschlüsse sind isoliert und mit zusätzlichem Sicherheitsabstand versehen.

In Betriebs- und Trennstellung sowie auch bei ausgefahrenem Schalter sind die spannungsführenden Teile durch geerdete Stahlblechverschalung gegen Berührung geschützt.

Der SB-Schalter ist auf einem Schaltwagen montiert, so dass er innerhalb des Feldes mit der Trenn- und Verriegelungsvorrichtung «Traloc» ein- und ausgefahren werden kann. In Trennstellung ragt der Antriebskasten des Schalters aus dem Schaltfeld. Dadurch ist die Trennstellung des Schalters gut sichtbar.

Beim Einfahren des Schalters in Prüf- bzw. Trennstellung kuppeln die Steuerleitungen selbständig. Der Schalter kann somit in Trennstellung elektrisch geprüft werden.

Zum Wechseln der Schalter in ein anderes Feld oder für Revisionen steht ein praktischer Revisionswagen zur Verfügung. Auf diesem Wagen lässt sich der Schalter, auch bei sehr engen Raumverhältnissen, gut manövrieren; zudem können auf ihm die Wartungsarbeiten bequem ausgeführt werden.

Adresse der Verfasser: R. Oberholzer, Ing. HTL, Prof. HTL, M. Fiorentzis, dipl. Ing., W. Pantli, Ing. HTL und K. Jaun, Techniker, Brown, Boveri & Cie AG, 5400 Baden

Erfahrungen anlässlich der Inbetriebsetzung des Kraftwerkes Handeck III

Von G. Trucco und P. Delley, Locarno

Mit der Inbetriebnahme des Kraftwerkes Handeck III war zur Abgrenzung eines vernünftigen und wirtschaftlichen Betriebes dieser in ein bestehendes System eingefügten Anlage mit relativ komplizierter Wasserführung und vielfältigen Betriebsfällen eine grosse Zahl von Versuchen, Messungen und Untersuchungen erforderlich. Die durchgeführten Versuche bezweckten im wesentlichen die Ermittlung von Daten zur Überprüfung der getroffenen hydraulischen Berechnungsannahmen sowie die Beschaffung der zur Aufstellung der Betriebsbedingungen nötigen Unterlagen.

Versuche

Eine erste Versuchsserie wurde am 15. Nov. 1974 durchgeführt; sie betraf

die *Messung der Druckverluste im Druckstollen Räterichsboden-Handeckfluh*. Dieser ca. 3360 m lange Stollen war ursprünglich auf insgesamt 1693 m Länge, ausser einer Betonsohle, unverkleidet. Nach dem Projekt des Kraftwerkes Handeck III waren die bisher unverkleideten Stollenpartien zur Abminderung der Druckverluste mit abgeglättetem Gunit zu überziehen.

Im November 1974 waren von der zu verkleidenden Gesamtlänge von 1693 m, vorderhand 1166 m, d. h. rd. zwei Drittel fertig gunitiert; die durchgeführten Messungen bezweckten die *Ermittlung des Einflusses der neu aufgetragenen Gunitverkleidung auf die Druckverluste* sowie die Bestimmung der verschiedenen *Rauhigkeitsbeiwerte «k» nach Strickler* für die einzelnen Stollenstrecken, soweit eine Unterteilung möglich war.

Die zweite in Aufbau und Durchführung gleichartige Versuchsserie wurde am 29. Juli 1975 nach Beendigung aller Gunitierungsarbeiten im Druckstollen durchgeführt. Sie verfolgte das gleiche Ziel, wie die vorhergehende Serie und erlaubte direkte Vergleiche, da die Messungen an den gleichen Punkten mit demselben Genauigkeitsgrad erfolgten. Die dritte, anlässlich der provisorischen Inbetriebnahme durch die Maschinenlieferanten im September und November 1976 durchgeführte Versuchsserie erfolgte zur *Ermittlung der Druckverluste im 10376 m langen Stollen Handeck III-Trift* und gleichzeitig zur *Überprüfung der Schwingungen im Unterwasserschloss*. Der Stollen Handeck-Trift besteht aus der neu erstellten Strecke Handeck-Rotlauri von 4446 m Länge und aus dem bereits vorher bestehenden Freilaufstollen Trift-Rotlauri von 5930 m Länge. In dieser letzten Stollenpartie wurde, wie im Druckstollen Räterichsboden-Handeckfluh, der ursprünglich roh belassene Fels ebenfalls nachträglich mit abgeglättetem Gunit verkleidet. Die Kenntnis der durch diese Massnahme erzielten Verminderung der Druckverluste in einem derart langen Stollen war auch im Hinblick auf