

# Neue Monte-Rosa-Hütte = Cabane Monte Rosa

Autor(en): **[s.n.]**

Objektyp: **Article**

Zeitschrift: **Tec21**

Band (Jahr): **136 (2010)**

Heft Dossier (~~Merke~~):

PDF erstellt am: **24.09.2024**

Persistenter Link: <https://doi.org/10.5169/seals-130729>

## **Nutzungsbedingungen**

Die ETH-Bibliothek ist Anbieterin der digitalisierten Zeitschriften. Sie besitzt keine Urheberrechte an den Inhalten der Zeitschriften. Die Rechte liegen in der Regel bei den Herausgebern.

Die auf der Plattform e-periodica veröffentlichten Dokumente stehen für nicht-kommerzielle Zwecke in Lehre und Forschung sowie für die private Nutzung frei zur Verfügung. Einzelne Dateien oder Ausdrucke aus diesem Angebot können zusammen mit diesen Nutzungsbedingungen und den korrekten Herkunftsbezeichnungen weitergegeben werden.

Das Veröffentlichen von Bildern in Print- und Online-Publikationen ist nur mit vorheriger Genehmigung der Rechteinhaber erlaubt. Die systematische Speicherung von Teilen des elektronischen Angebots auf anderen Servern bedarf ebenfalls des schriftlichen Einverständnisses der Rechteinhaber.

## **Haftungsausschluss**

Alle Angaben erfolgen ohne Gewähr für Vollständigkeit oder Richtigkeit. Es wird keine Haftung übernommen für Schäden durch die Verwendung von Informationen aus diesem Online-Angebot oder durch das Fehlen von Informationen. Dies gilt auch für Inhalte Dritter, die über dieses Angebot zugänglich sind.



01

## NEUE MONTE-ROSA-HÜTTE

### MONTE ROSA (VS)

**ARCHITEKTUR:** ETH-STUDIO MONTE ROSA /  
BEARTH & DEPLAZES ARCHITEKTEN AG, CHUR/ZÜRICH

**BAUHERRSCHAFT:** SAC SEKTION MONTE ROSA

**FERTIGSTELLUNG:** SEPTEMBER 2009

**STANDARD:** MINERGIE-P

**VERWENDET WURDEN:** DACHFENSTER: VELUX SCHWINGFLÜGELFENS-  
TER GGL F04, HOLZ/TITANZINK, DREIFACHISOLIERVERGLASUNG  
NOTAUSSTIEG: VELUX DACHAUSSTIEG GXL F06, HOLZ/TITANZINK,  
ZWEIFACHISOLIERVERGLASUNG

(af) Inmitten einer spektakulären, hochalpinen Landschaft – auf 2883 m ü. M. – ist die Neue Monte-Rosa-Hütte ein architektonisches und technisches Bijou (vgl. TEC21 41/2009). Ein langes Fensterband und 42 Dachfenster ermöglichen den Gästen den Blick auf Gorner-, Grenz- und Monte-Rosa-Gletscher sowie das Matterhorn.

Anlässlich des Jubiläums «150 Jahre ETH Zürich» wurde das Projekt für die neue SAC-Hütte von Studierenden der Hochschule entwickelt. Fernab jeglicher Infrastruktur stand ein möglichst hoher Selbstversorgungsgrad im Mittelpunkt aller Planung. Als technisches Vorzeige- und Forschungsobjekt soll sich die Berghütte zu mindestens 90% selbst mit Energie versorgen. Hierzu ist der fünfstöckige Holzbau mit einer gut vernetzten Haustechnik ausgerüstet, deren augenfälligster Bestandteil die in die Südfassade integrierte quadratische Fotovoltaikanlage ist. Um den hohen Autarkiegrad zu erreichen, sind die passiven Massnahmen genauso wichtig wie die aktiven. Besonders wichtig war es, bei der Formge-

## CABANE MONTE ROSA

### MONTE ROSA (VS)

**ARCHITECTURE:** ETH-STUDIO MONTE ROSA /  
BEARTH & DEPLAZES ARCHITEKTEN AG, COIRE/ZÜRICH

**MAÎTRE D'OUVRAGE:** SAC SECTION MONTE ROSA

**LIVRAISON:** SEPTEMBRE 2009

**STANDARD:** MINERGIE-P

**PRODUITS UTILISÉS:** FENÊTRES DE TOITURES: VELUX FENÊTRE DE  
TOIT À OUVERTURE PAR ROTATION GGL F04, BOIS/ZINC TITANE, VI-  
TRAGE ISOLANT TRIPLE; SORTIE DE SECOURS: VELUX FENÊTRE D'AC-  
CÈS AU TOIT GXL F06, BOIS/ZINC TITANE, VITRAGE ISOLANT DOUBLE

(af) Au milieu d'un paysage spectaculaire des hauteurs alpines – à 2883 m d'altitude – la nouvelle cabane du Monte Rosa est un bijou d'architecture et de technique (v. TEC21 41/2009). Une longue bande de 42 fenêtres de toit permet aux visiteurs d'admirer les glaciers du Gorner, du Grenz et du Monte Rosa ainsi que le Matterhorn.

Le 150<sup>ème</sup> anniversaire de l'EPF Zurich a été l'occasion de développer le projet d'une nouvelle cabane CAS avec les étudiant(e)s. Le degré d'autarcie extrême, loin de toute infrastructure, a été au centre de la planification. En temps qu'objet d'étude et modèle du genre, la cabane doit subvenir par elle-même à 90% de ses besoins en énergie. La construction en bois de cinq niveaux est équipée d'un bon système technique en réseau, dont la partie la plus visible est l'équipement de panneaux photovoltaïques quadrilatères en façade sud. Afin d'atteindre ce haut niveau d'autarcie, les moyens passifs autant qu'actifs d'économie d'énergie sont d'égal importance. Le rapport entre le volume intérieur chauffé et la





02



03

01 Harte Umweltbedingungen auf fast 3000 m Höhe – mit Windgeschwindigkeiten bis 250 km/h und Temperaturen von  $-30^{\circ}\text{C}$  – stellen hohe Anforderungen nicht nur an die Fenster der Neuen Monte-Rosa-Hütte (Fotos: ETH-Studio Monte Rosa / Tonatiuh Ambrosetti)

02 Treppe und Korridor mit Fensterband

03 Radiale Anordnung der Zimmer um einen Erschliessungsraum in der Mitte

04 Blick in ein Zimmer

01 Les dures conditions atmosphériques à près de 3000 m d'altitude – vents aux vitesses allant jusqu'à 250 km/h und températures de  $-30^{\circ}\text{C}$  – mettent la nouvelle cabane Monte Rosa à rude épreuve, fenêtres incluses (Photos: ETH-Studio Monte Rosa / Tonatiuh Ambrosetti)

02 Escalier et corridor avec bande de fenêtres

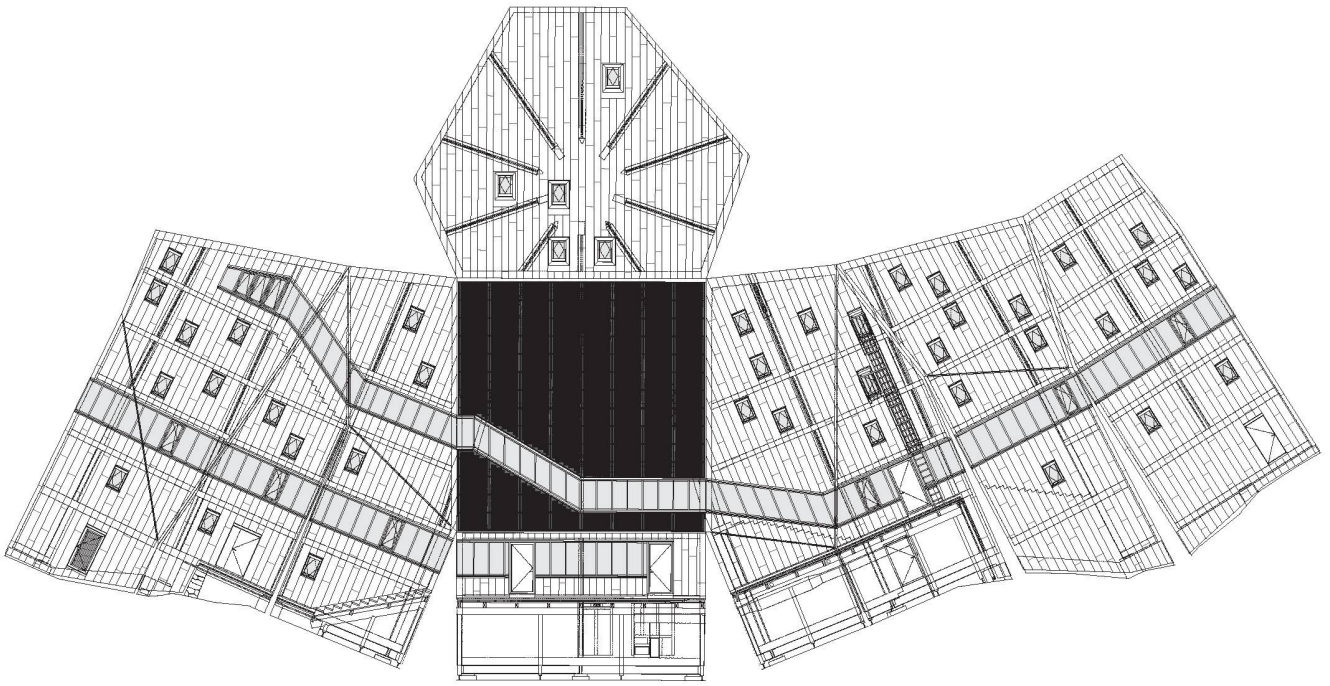
03 Disposition radiale des chambres autour de l'espace de circulation situé au centre

04 Intérieur d'une chambre



04





05

bung ein günstiges Verhältnis zwischen beheiztem Innenvolumen und gedämmter Hüllfläche zu realisieren: Der Essraum mit 120 Sitzplätzen im Erdgeschoss gibt die maximale Grundfläche des unregelmässig achteckigen Grundrisses vor. Die in den darüber liegenden Stockwerken organisierten 18 Gäste- und Bergführerzimmer mit drei bis acht Betten ermöglichen eine schrittweise Verkleinerung des Volumens nach oben. Die nach Norden abfallende Dachfläche stellt zudem sicher, dass Schnee abrutschen kann, um die Schneelast zu reduzieren. Daher sind alle Fassadenflächen unregelmässig geknickt und mehr oder weniger stark geneigt. Eine homogene, silberne schimmernde Aluminiumhaut umhüllt die Facetten des kristallinen gestalteten Baukörpers.

Aller hochkarätigen Haustechnik zum Trotz ist für die meisten Gäste der Neuen Monte-Rosa-Hütte die umgebende hochalpine Berg- und Gletscherwelt der wichtigste Attraktor. Um ungestörte Blicke auf diese Umgebung zu ermöglichen, wurden in die Gebäudehülle zwei verschiedene Fensterarten eingebaut. Fast einmal um das gesamte Gebäude zieht sich ein langes Fensterband. Es folgt der inneren Erschliessung, die sich als breite Kaskadentreppe in einer Spiralbewegung entlang der Aussenwand nach oben schraubt. Darüber hinaus wurden in die Fassadenfasetten 40 Schwingflügel Fenster eingebaut. Von aussen betrachtet wirkt ihre Anordnung wie zufällig. Tatsächlich sind die Öffnungen den Innenräumen zugeordnet und ermöglichen individuelle, gerahmte Blicke aus den unterschiedlichen Ebenen der Stockbetten. Als Notausstiege wurden zusätzlich zwei seitlich öffnende Dachausstiegsfenster eingebaut, die einen Zugang zur aussen liegende Feuerleiter ermöglichen.

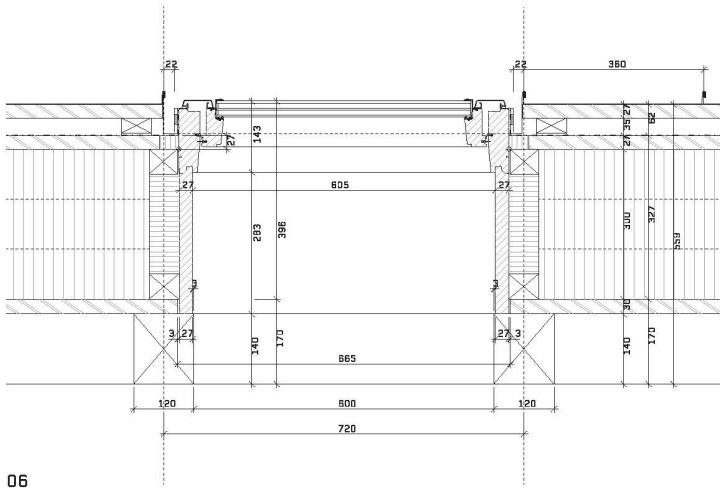
Die Fenster (660 mm breit, 980 bzw. 1180 mm hoch) wurden mit den fertigen Futter an die Holzkonstruktion montiert. Sie verfügen über eine 32 mm dicke Dreifachverglasung in einem klarlackierten Kiefernholzrahmen (Ug-Wert 0.5 W/m<sup>2</sup>K, Uw-Wert 1.0 W/m<sup>2</sup>K). Um die Wärmebrücke so klein wie möglich zu halten, sind die Fenster bündig mit der Fassadenflucht montiert. Eine äussere Verblechung aus Titanzink bindet die Rahmen in die silberne Gebäudehülle ein. Mittlerweile ist diese Einbauposition auch bei konventionellen Ziegeldächern möglich. Lediglich die fünf Fenster in der Dachfläche ragen wegen des Schnees über die Dachfläche hinaus. Eine logistische Herausforderung stellte der Druckausgleich in den Isoliergläsern während des Transports auf knapp 2900 m Höhe dar. Durch die radiale Anordnung der Gästezimmer um einen Erschliessungsraum in Hüttenmitte und die punktuellen Fensteröffnungen nach allen Himmelsrichtungen entsteht ein faszinierender Sonnenuhr-Effekt: Je nach Uhrzeit fällt das Tageslicht durch andere Fenster und taucht die Innenräume in wechselnde Lichtstimmungen.

surface de l'enveloppe isolée devait être particulièrement performant: la salle de repas avec ses 120 places au rez-de-chaussée détermine la surface la plus grande du plan irrégulier de forme hexagonale. Les 18 chambres des hôtes et des guides, de trois à huit lits chacune et qui occupent les étages supérieurs permettent une diminution progressive du volume vers le haut. Les surfaces de toiture dirigées vers le nord assurent le glissement de la neige afin d'en réduire la charge sur la construction. C'est pourquoi toutes les surfaces des façades sont pliées de manière irrégulière et à pans plus ou moins prononcés. Une enveloppe d'aluminium aux reflets argentés recouvre de manière homogène l'ouvrage aux facettes de cristal.

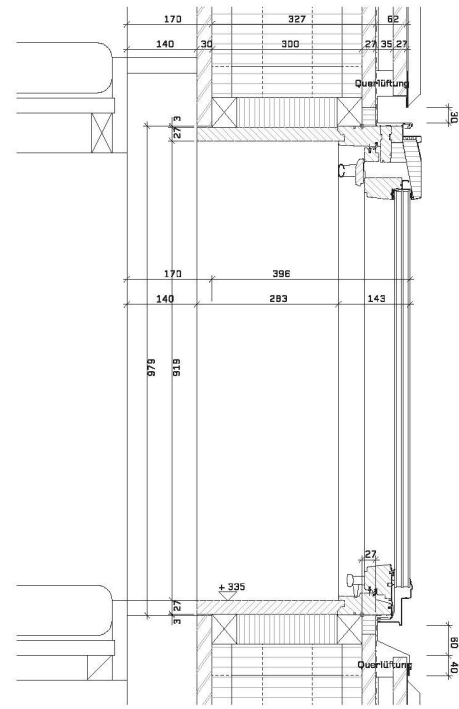
Malgré le très haut niveau technologique des installations, la nouvelle cabane attire la plupart des visiteurs avant tout par son environnement de glaciers et de hauts sommets. Afin de permettre de contempler sans encombre ce paysage, deux types de fenêtre ont été installés.

Une longue bande de fenêtres fait presque entièrement le tour de la construction. Elle correspond à la circulation intérieure qui, sous la forme d'un large escalier derrière la façade, se développe par cascades dans un mouvement de spirale vers le haut. Au-dessus de celui-ci, 40 fenêtres à bascule ont été installées dans les facettes de la façade. Vue de l'extérieur, cette disposition paraît aléatoire. Les ouvertures correspondent cependant aux espaces intérieurs et permettent des échappées individuelles, encadrées à partir des différents niveaux des lits à étage. Deux fenêtres d'accès ont été en outre pratiquées en toiture comme sorties de secours, donnant accès à des échelles de secours extérieures.

Les fenêtres (660 mm de largeur, 980 et 1180 mm de hauteur) ont été fixées par leur encadrement intérieur à la construction en bois. Elles disposent d'un vitrage triple de 32 mm d'épaisseur avec cadre en pin naturel vernis (valeur Ug 0.5 W/m<sup>2</sup>K, valeur Uw 1.0 W/m<sup>2</sup>K). Afin de réduire au maximum les ponts thermiques, les fenêtres sont à fleur de façade. Un habillage de tôle de titane-zinc assemble les cadres avec l'enveloppe d'aspect argenté. A noter que cette mise en œuvre est aujourd'hui également possible sur des toitures de tuiles. Seules cinq fenêtres sont en saillie sur la surface de la toiture, afin de dépasser les amas de neige. Une difficulté logistique à résoudre fut le changement de pression des vitrages isolants durant leur transport à une altitude de quelque 2900 m. La disposition radiale des chambres autour de l'espace de circulation situé au centre de la cabane, et les ouvrants ponctuels sur tous les points cardinaux produisent l'effet fascinant d'un cadran solaire: à chaque heure du jour la lumière pénètre par d'autres fenêtres, les chambre baignant tour à tour dans une ambiance chaque fois différente.



06



07



08

**05** Fassadenabwicklung: Ausser dem Panoramafenster sind insgesamt 40 Schwingflügel- und 2 Ausstiegsfenster von VELUX in die aluminiumverkleidete Gebäudehülle integriert (Pläne: ETH-Studio Monte Rosa)

**06+07** Fensterplan, Vertikal- und Horizontalschnitt

**08+09** Um die Dachfenster bündig in die Fassade zu integrieren, sind die Rahmen auf einem Futterholz montiert, das die Wärmedämmebene durchdringt. Eine Aussenabdeckung aus Titanzink bindet den Rahmen in die Fassade ein (Fotos: VELUX)



09

**05** Plan des façades: A part la fenêtre panoramique, 40 fenêtres à bascule et 2 fenêtres d'accès de VELUX sont intégrées dans la surface habillée d'aluminium du bâtiment (Plans: ETH-Studio Monte Rosa)

**06+07** Coupes verticale et horizontale d'une fenêtre

**08+09** Pour intégrer les fenêtres à fleur de façade, les cadres sont montés sur un élément en bois qui traverse l'isolation. Un habillage de tôle de zinc titane assemble les cadres avec la façade (Photos: VELUX)