

Objektyp: **Advertising**

Zeitschrift: **Schweizer Ingenieur und Architekt**

Band (Jahr): **102 (1984)**

Heft 21

PDF erstellt am: **24.09.2024**

Nutzungsbedingungen

Die ETH-Bibliothek ist Anbieterin der digitalisierten Zeitschriften. Sie besitzt keine Urheberrechte an den Inhalten der Zeitschriften. Die Rechte liegen in der Regel bei den Herausgebern. Die auf der Plattform e-periodica veröffentlichten Dokumente stehen für nicht-kommerzielle Zwecke in Lehre und Forschung sowie für die private Nutzung frei zur Verfügung. Einzelne Dateien oder Ausdrucke aus diesem Angebot können zusammen mit diesen Nutzungsbedingungen und den korrekten Herkunftsbezeichnungen weitergegeben werden. Das Veröffentlichen von Bildern in Print- und Online-Publikationen ist nur mit vorheriger Genehmigung der Rechteinhaber erlaubt. Die systematische Speicherung von Teilen des elektronischen Angebots auf anderen Servern bedarf ebenfalls des schriftlichen Einverständnisses der Rechteinhaber.

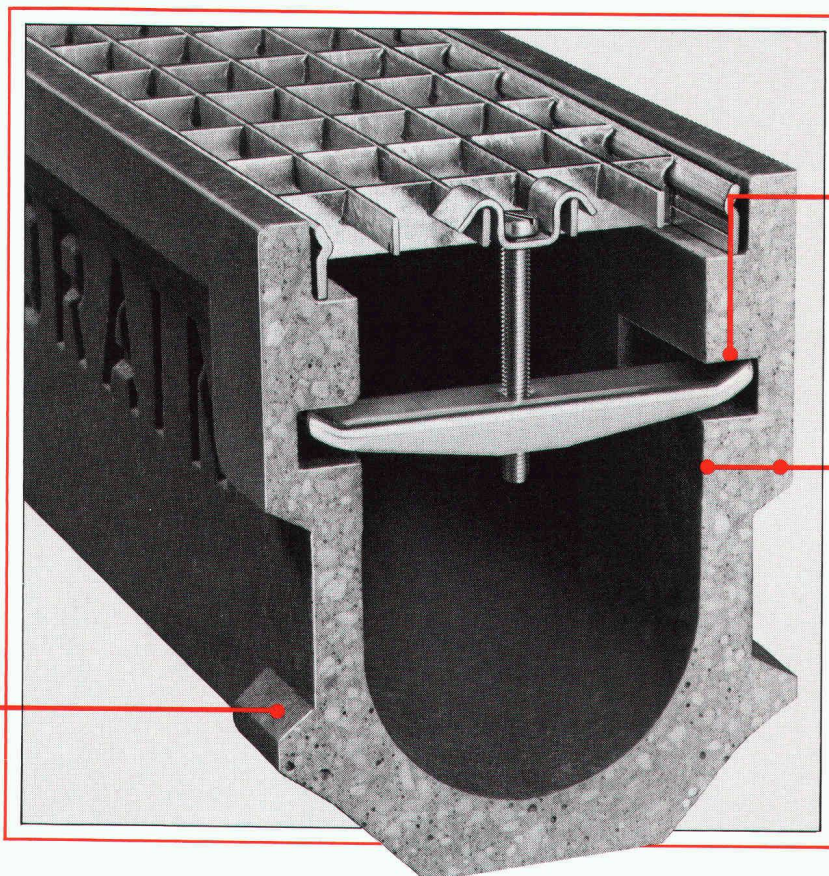
Haftungsausschluss

Alle Angaben erfolgen ohne Gewähr für Vollständigkeit oder Richtigkeit. Es wird keine Haftung übernommen für Schäden durch die Verwendung von Informationen aus diesem Online-Angebot oder durch das Fehlen von Informationen. Dies gilt auch für Inhalte Dritter, die über dieses Angebot zugänglich sind.

Ein Dienst der *ETH-Bibliothek*
ETH Zürich, Rämistrasse 101, 8092 Zürich, Schweiz, www.library.ethz.ch

<http://www.e-periodica.ch>

Das ist Sicherheit aus einem Guss.



Grosse Auflagefläche

Die grossen Arretierungsbügel-Auflager garantieren höchste Sicherheit und Dauerhaftigkeit.

Breite Arretierungstaschen

Die verbreiterten Arretierungstaschen aus homogenem Polyesterbeton verhindern eine Rinnenschwächung und bieten die gewünschte Stabilität.

Ausgeprägte Haltenasen

Die grossen Haltenasen garantieren eine absolut feste Verankerung im Betonstuhl.

Die ACO-Sicherheits-Innenarretierung besteht buchstäblich aus einem Guss, denn sie weist keine fremdartigen Materialien auf. Diese Homogenität des gleichen Materials garantiert bessere Dauerhaftigkeit und mehr Stabilität. Eine durchdachte und sorgfältig erprobte Lösung, die Ihnen die Sicherheit bietet, die Sie von ACO-Produkten erwarten dürfen. Der Beweis: die Rinnen-Arretierung wurde an der EMPA in wirklichkeitsnahen, statischen und dynamischen Tests bei 2 Mio. Überfahrten geprüft.

(Bericht Nr. 48376, 10.10.83 + Nr. 48376/1, 1.84)

