

Büchi-Duplex-Turboaufladung eines schnelllaufenden Zweitakt-Dieselmotors mit Längsspülung

Autor(en): **Büchi, Alfred J.**

Objektyp: **Article**

Zeitschrift: **Schweizerische Bauzeitung**

Band (Jahr): **75 (1957)**

Heft 24: **Sonderheft zum Internat. Verbrennungsmaschinenkongress Zürich 1957**

PDF erstellt am: **24.09.2024**

Persistenter Link: <https://doi.org/10.5169/seals-63374>

Nutzungsbedingungen

Die ETH-Bibliothek ist Anbieterin der digitalisierten Zeitschriften. Sie besitzt keine Urheberrechte an den Inhalten der Zeitschriften. Die Rechte liegen in der Regel bei den Herausgebern. Die auf der Plattform e-periodica veröffentlichten Dokumente stehen für nicht-kommerzielle Zwecke in Lehre und Forschung sowie für die private Nutzung frei zur Verfügung. Einzelne Dateien oder Ausdrucke aus diesem Angebot können zusammen mit diesen Nutzungsbedingungen und den korrekten Herkunftsbezeichnungen weitergegeben werden. Das Veröffentlichen von Bildern in Print- und Online-Publikationen ist nur mit vorheriger Genehmigung der Rechteinhaber erlaubt. Die systematische Speicherung von Teilen des elektronischen Angebots auf anderen Servern bedarf ebenfalls des schriftlichen Einverständnisses der Rechteinhaber.

Haftungsausschluss

Alle Angaben erfolgen ohne Gewähr für Vollständigkeit oder Richtigkeit. Es wird keine Haftung übernommen für Schäden durch die Verwendung von Informationen aus diesem Online-Angebot oder durch das Fehlen von Informationen. Dies gilt auch für Inhalte Dritter, die über dieses Angebot zugänglich sind.

wandfrei hergestellt, thermisch behandelt und bearbeitet werden wie die kleinen, und dass das Material auch bei den grossen Stücken durchgehend einwandfrei sei. Die reiche Erfahrung, die zahlreichen technischen Hilfsmittel und Bearbeitungsmöglichkeiten, wie sie den altbewährten Grossunternehmern der Motorenbranche zur Verfügung stehen, sowie die modernen Methoden für zerstörungsfreie Materialprüfung bieten die Gewähr dafür, dass auch grosse und grösste Stücke die Qualität der kleinen aufweisen. Der Grösseneinfluss kann sich sogar zugunsten der grossen Maschinen auswirken, und zwar bei regellos verteilten Materialfehlern in Form von Lockerstellen, die sich auf einen kleinen Querschnitt viel ungünstiger auswirken als auf einen grossen.

Bevor sich aber an raschlaufenden Maschinen Ermüdungserscheinungen in Form von Rissen oder Brüchen zeigen, tritt eher eine Lockerung aller Verbindungen ein, d. h. die Vorspannungen und genauen Passungen gehen verloren, und dies erhöht dann die Bruchgefahr erheblich. Die Lockerung der Schraubenverbindungen und der Verlust der Vorspannungen sind eine Folge von Verschleissvorgängen an den Kontaktflächen, die unter Einwirkung schwellender Kräfte kleinste Verschiebungen gegeneinander ausführen. Von der Bearbeitung herrührende Oberflächenrauigkeiten werden dadurch abgetragen, und die sich daraus ergebenden Längenänderungen fallen natürlich bei den kleinen Motoren stärker ins Gewicht als bei den grossen. Darum bedürfen die kleineren, raschlaufenden Maschinen häufigerer Ueberholungen als die grossen, d. h. ihr Unterhalt wird kostspieliger.

Erfahrungsgemäss wird bei den grossen und kleinen Maschinen, Langsam- und Schnellläufern an den Reibflächen pro Zeiteinheit ungefähr gleichviel Material abgetragen. Die prozentualen Lager-, Wellen- und Zylinderabnützungen sind darum in der gleichen Zeit beim kleinen Schnellläufer viel

stärker als beim grossen Langsamläufer. Zylindereinsätze, Kolbenfedern und Lager müssen viel häufiger ausgewechselt werden, was die Unterhaltskosten abermals ungünstig beeinflusst.

Mit feinsten Bearbeitung aller Kontaktflächen, also Schleifen, Schaben und Auftouchieren, besonderer Oberflächenbehandlung wechselnd beanspruchter Teile, die der Korrosion oder Reiboxydation ausgesetzt sind, Ausschaltung der Korrosionsursachen durch Auswahl der Brennstoffe und Schutzmassnahmen gegen Korrosion an gekühlten Oberflächen, wie Zinkschutz, Süsswasserkühlung und Entlüftung des Kühlwassers, kann man vielen Nachteilen des Schnellläufers begegnen, doch geht dadurch der preisliche Vorteil verloren. Wo also der Verwendungszweck nicht ein kleines Motorengewicht pro Leistungseinheit vorschreibt, oder der Platzbedarf entscheidend mitspielt, ist der grossen, langsamlaufenden Maschine unbedingt den Vorzug zu geben; denn sie hat die grössere Lebensdauer, die geringeren Unterhaltskosten, verlangt weniger häufige Revisionen und ist für den Betrieb mit billigeren Brennstoffen besonders gebaut. Bei Zweitaktmotoren mit Schlitzspülung kommt zu den aufgezählten Gesichtspunkten noch der Umstand hinzu, dass die Schlitzverschmutzung in gleicher Zeit am grossen Motor prozentual weniger Querschnitt ausfüllt als am kleinen.

Die Wahl zwischen einer grossen, langsamlaufenden und langlebigen, aber teureren Maschine einerseits und einem bis mehreren kleineren, raschlaufenden und billigeren Motoren mit den erwähnten Nachteilen hinsichtlich Ermüdung und Verschleiss hängt natürlich vom Betriebs- und Belastungsprogramm, vom Verhältnis zwischen Betriebs- und Anlagekosten und in besonderem Fällen vom Gewicht und Raumbedarf der Maschinen ab.

Adresse des Verfassers: Prof. E. Hablützel, Oststr. 25, Winterthur

Büchi-Duplex-Turboaufladung eines schnellaufenden Zweitakt-Dieselmotors mit Längsspülung

Von Dr. sc. techn. h. c. Alfred J. Büchi, Winterthur/Hurden

DK 621.436.13.052

1. Allgemeines

Die Büchi-Duplex-Turboaufladung für Brennkraftmaschinen aller Prozessarten besteht darin, dass der Brennkraftmaschine ausser durch einen Turbolader noch durch ein von dieser oder anderweitig angetriebenes Gebläse (vorzugsweise Zentrifugalgebläse) entweder direkt oder über den Turbolader vorverdichtete Ladeluft zugeführt wird. Dabei erfolgt die Umschaltung der Förderung der vorverdichteten Ladeluft des mechanisch oder sonstwie angetriebenen Gebläses direkt zur Brennkraftmaschine oder in Serie über den Turbolader vorzugsweise mittels Organen, die durch die verschiedenen hoch erzeugten Drücke der Ladeluft in den zwei Ladern selbsttätig eingestellt werden. Die vorverdichtete Ladung des Vorgebläses gelangt dadurch beim Start, bei kleiner Belastung oder kleiner Drehzahl des Motors, wenn der Turbolader langsam läuft, direkt zu dessen Zylindern, so dass deren Spülung auch dann voll sichergestellt ist. Damit strömt auch beim Start sofort viel angewärmte Luft in die Zylinder, was die Zündfreudigkeit der Maschine verbessert. Nimmt die Belastung bzw. die Drehzahl der Brennkraftmaschine zu, so steigt auch die Drehzahl des Turboladers; seine Fördermenge und sein Förderdruck wachsen, und wenn dieser über den Druck des Vorgebläses angestiegen ist, schliesst das Abschlussorgan gegen das Vorgebläse selbsttätig, während sich zugleich das Abschlussorgan hinter dem Turbogebläse öffnet, und das Vorgebläse beginnt als Vorstufe zum Turbolader seine Fördermenge bei seinem Förderdruck an den Turbolader abzugeben. Dadurch werden der Förderdruck und die Fördermenge des Turboladers zusätzlich erhöht, so dass auch eine entsprechend verbesserte Spülung und Ladung erfolgt sowie eine entsprechend vergrösserte höchste Leistung von der Brennkraftmaschine entwickelt werden kann.

Bild 1 zeigt an einem Beispiel die Anordnung und den Anbau sowie die selbsttätige Schaltung der für die Duplex-Turboaufladung benötigten Gebläse und Leitungen an einer Sechszylinder-Zweitakt-Brennkraftmaschine. *a* ist ein vom Motor *M* mittels eines Getriebes *G* irgendwelcher Art selbst

angetriebenes Zentrifugalgebläse, das beim Start der Maschine oder bei kleiner Belastung sofort und direkt Spül- und Ladeluft liefert. Solange sein Förderdruck höher ist als derjenige des Abgasturboladers *b*, bleiben die Klappen *c* geöffnet und die Klappen *d*, welche Ladeluft vom Turbolader her zum Spülreceiver *e* führen, geschlossen. Hat hingegen der infolge höherer Leistung vom Turbolader erzeugte Druck den Druck des Laders *a* überschritten, so schliessen sich die Klappen *c*, und es öffnen sich die Klappen *d*, so dass nun die gesamte Förderung des Gebläses *a* durch den Förderstutzen *f* zum Turbolader *b* gelangt, d. h. die beiden Gebläse *a* und *b* selbsttätig in Serie geschaltet sind. Dabei ist es gleichgültig, ob die Abgasturbine *g* mit pulsierendem oder mit konstantem Druck arbeitet.

Die in Bild 1 gezeigte Anordnung gilt für die Durchführung der erstgenannten Arbeitsweise, d. h. des Impulsverfahrens (auch Stossverfahren genannt). Dies ist aus der Anordnung von zwei getrennten Abgasleitungen *h* und *i* ersichtlich, die zu ebenfalls getrennten Düsenräumen *k* der Turbine führen. Selbstverständlich müssen dabei auch die Abgasleitungen und die Eintrittsquerschnitte in die Turbine richtig bemessen und die Steuerung entsprechend ausgebildet sein, was in Bild 1 der Einfachheit halber nicht zur Darstellung gebracht wurde.

2. Die untersuchte Maschine

Die Auflade-Untersuchungen, über welche hier berichtet werden soll, wurden an einer schnellaufenden Zweitakt-Dieselmachine mit Längsspülung im Brennkraftzylinder und von für solche Maschinen eher kleinerer Leistungsgrösse durchgeführt. Der Einlass der Spül- und Ladeluft geschieht durch tangential zum Zylinderumfang gerichtete Schlitze in der Nähe der unteren Totpunktlage und der Auslass durch je drei Auspuffventile pro Zylinderabschluss. Diese Maschine war ursprünglich mit einem selbst angetriebenen Roots-Gebläse als Spül- und Ladeluftgebläse ausgerüstet. Sie hat offene Brennräume. Die Einspritzung des Brennstoffes erfolgt in diese je

durch eine zentral im Zylinderabschluss angeordnete Mehrloch-Einspritzdüse. Die Hauptdaten sind:

Zylinderzahl	4
Zylinderdurchmesser	115 mm
Kolbenhub	140 mm
Hubvolumen	5,8 l
Höchstdrehzahl	1700 U/min

Diese Maschine wurde in ihrem ursprünglichen Zustand vorerst eingehenden Versuchen hinsichtlich Leistung, Brennstoffverbrauch, Abgastemperaturen, mechanischem Wirkungsgrad, Wärmebilanz usw. auf einer Höhe ü. M. von 530 m unterworfen, um eine Vergleichsbasis mit den Eigenschaften nach dem Umbau zu schaffen. Später wurde sie auf das Duplex-Aufladeverfahren umgebaut und auf ihre dannzukommenden Eigenschaften gleicher Art eingehend untersucht.

Bei diesem Umbau wurde das Roots-Gebläse durch ein von der Maschine direkt angetriebenes Zentrifugalgebläse sowie durch ein durch die Abgase beaufschlagtes Büchi-Turbogebälse eigener Konstruktion mit Zentripetal turbine und Zentrifugalgebläse sowie mit besonders ausgebildeten Diffusoren für höchsten Wirkungsgrad ersetzt und die hierfür notwendigen Verbindungsleitungen angebracht. Der Antrieb des Vorgebläses erfolgte beim Versuchsaggregat einfachheitshalber mit einem Riemen direkt von der Kurbelwelle des Motors aus. Bei einem für Duplex-Turboaufladung gebauten Motor würde zweckmässiger eine andere Antriebsart, z. B. ein in das Motorgehäuse eingebautes Zahnradgetriebe verwendet. Eine solche Ausführung zeigt Bild 2. Das mechanisch angetriebene Gebläse *a* ist am freien Maschinenende in dem noch für andere Antriebszwecke (Kühlwasserpumpe, Kühlventilator, Dynamomaschine usw.) vorgesehenen Gehäuse untergebracht.

Die Abgase des Motors wurden bei diesen Versuchen durch eine verhältnismässig grosse, einteilige Leitung der Abgasturbine zugeführt, die mit voller Beaufschlagung arbeitet. Die Turbine ist deshalb mit annähernd konstantem Admissionsdruck und nicht nach dem Impulsverfahren betrieben worden. Bekanntermassen erlaubt diese Ausführungsart eine einfachere Ausbildung der die Abgase zur Turbine führenden Leitungen sowie auch der Turbine selber. Dies ist namentlich dann wichtig, wenn die Verwendungsart der benötigten Maschine ein möglichst einfaches und billiges Kraftaggregat bedingt, bzw. nur ein solches zulässt. Die Ladeluft wurde bei den beschriebenen Versuchen vor Eintritt in die Maschine auch nicht gekühlt, um festzustellen, welche Ergebnisse bei dieser Betriebsart erzielt werden können. Diese ist bei beweglich sein sollenden Motoren häufig, wie z. B. für Triebfahrzeuge aller Arten und in Fällen, da kein oder kein genügend kaltes Kühlmittel zur Verfügung steht.

3. Die Untersuchungsergebnisse

Bild 3 zeigt in Abhängigkeit des mittleren effektiven Kolbendruckes p_{me} die Motorleistung, den spezifischen Brennstoffverbrauch sowie die Abgastemperatur. Diese Temperatur wurde bei beiden Ladearten am gleichen Ort, d. h. knapp

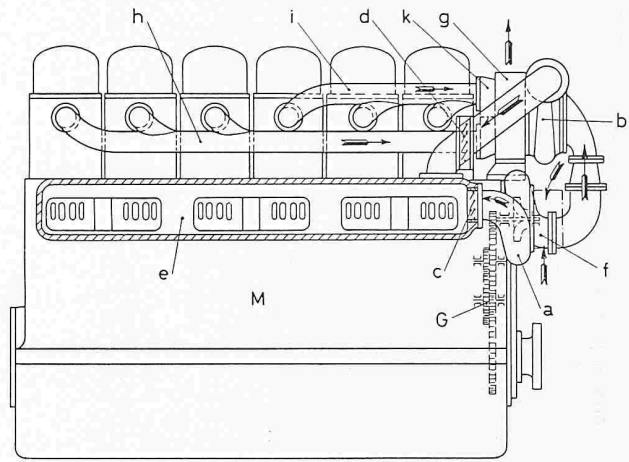


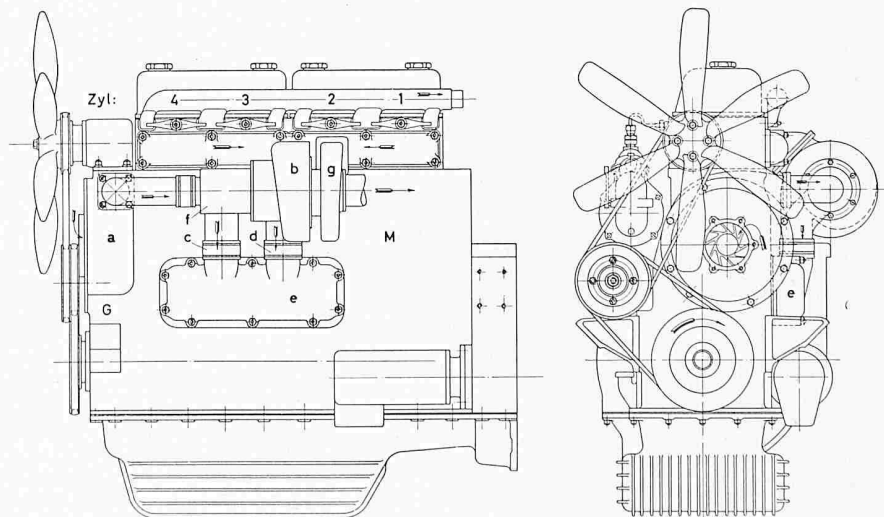
Bild 1. Sechszylinder-Zweitakt-Dieselmotor mit Büchi-Duplex-Turboaufladung für pulsierenden Druck vor der Abgasturbine

ausserhalb des vierten Zylinders gemessen. In Bild 3 sind die Versuchswerte mit der Duplex-Aufladung durch ausgezogene Kurven und diejenigen mit der ursprünglichen Roots-Gebläseladung durch strichpunktierte Kurven eingetragen. Bei beiden Versuchsreihen betrug die Motordrehzahl 1700 U/min.

Mit dem Duplex-turbogeladenen Motor konnte bei der gleichen Rauchgrenze ein p_{me} von 8,2 kg/cm² gegenüber nur 6,2 kg/cm² beim Roots-geladenen Motor erreicht werden, was einer Leistungssteigerung von 32,2 % entspricht. Der Brennstoffverbrauch ist bei der Duplex-geladenen Maschine durchwegs niedriger, und man sieht am starken Ansteigen des Brennstoffverbrauches, dass beim Roots-geladenen Motor Luftmangel entsteht, sobald p_{me} über 5 kg/cm² ansteigt. Die Abgastemperatur (stets am gleichen Ort gemessen) steigt bei beiden angegebenen Grenzleistungen auf 500° C. Sie ist beim Duplex-turbogeladenen Motor von $p_{me} = 4,6$ kg/cm² bis zur Höchstleistung niedriger als beim Roots-gebläsegeladenen Motor; dementsprechend ist die Wärmebelastung der erstgenannten Maschine bei hoher Leistung geringer. Die gestrichelte Kurve stellt ferner die Brennstoffersparnis bei den verschiedenen mittleren Kolbendrücken dar. Sie beträgt bei der Höchstleistung des Roots-geladenen Motors 12,5 %; im Minimum (bei einem $p_{me} = 3,8$ kg/cm²) 8,25 %, um dann gegen kleinere Belastungen hin sich stark zu vergrössern.

Bild 4 zeigt in ähnlicher Weise die entsprechenden Ergebnisse mit Duplex-Aufladung bei 1500 U/min und im Vergleich dazu diejenigen bei Roots-Gebläseladung mit 1400 U/min. Man sieht aus dem Verlauf des Brennstoffverbrauches, dass erstens mit der Duplex-geladenen Maschine mit etwas höherer Drehzahl ein um 28 Prozent grösserer mittlerer Kolbendruck von 8,7 kg/cm² entwickelt werden kann, dass zweitens der Brennstoffverbrauch bei allen Belastungen bei der Duplex-geladenen Maschine wesentlich kleiner ist, und dass drittens das selbe auch

Bild 2. Der vierzylinderige Zweitakt-Versuchsdieselmotor mit Büchi-Duplex-Turboaufladung von 180 PSe bei 1700 U/min für konstanten Druck vor der Abgasturbine



Legende zu den Bildern 1 und 2

- M Motor
- a vom Motor angetriebenes Zentrifugalgebläse
- G Getriebe für den Antrieb von a
- b Abgasturboladegeräte
- c Klappen im Druckkanal von a nach e
- d Klappen im Druckkanal von b nach e
- e Spülluftbehälter
- f Förderstützen des Gebläses a
- g Abgasturbine
- h, i Abgasleitungen
- k Düsenräume zu g

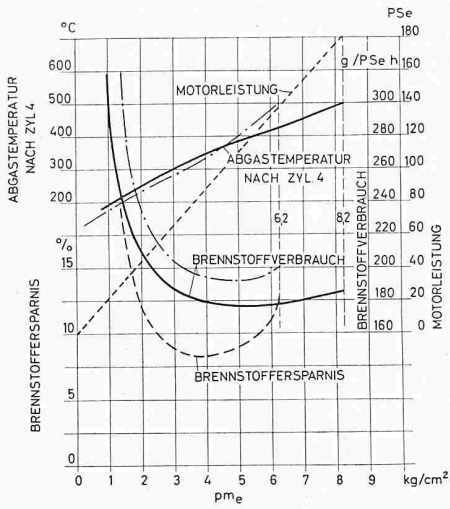


Bild 3. Ergebnisse der Vergleichsversuche mit Duplex-Turboaufladung (ausgezogene Kurven) und mit Aufladung durch das ursprüngliche Rootsgebläse (strichpunktierte Kurven) bei einer Motordrehzahl von 1700 U/min

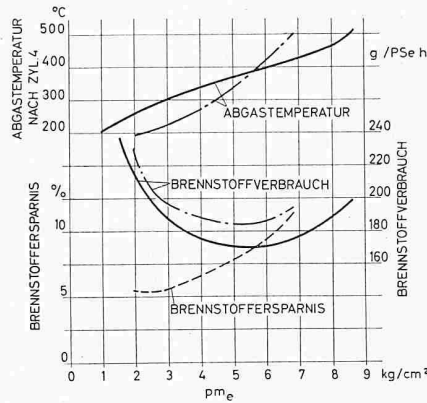


Bild 4. Wie Bild 3, jedoch bei einer Motordrehzahl von 1500 U/min beim Versuch mit Duplex-Turboaufladung (ausgezogene Kurven) und von 1400 U/min beim Versuch mit Rootsgebläse-Aufladung (strichpunktierte Kurven)

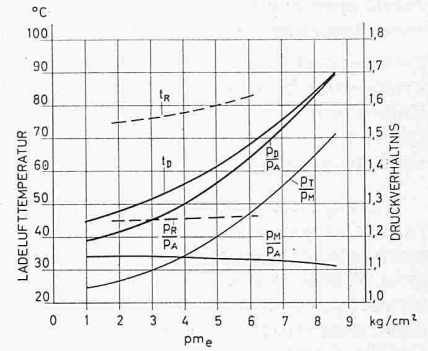


Bild 5. Druckverhältnisse der Aufladegläse und Temperatur der Ladeluft bei Zylindereintritt

- p_M/p_A = Druckverhältnis des mechanisch angetriebenen Gebläses
- p_T/p_M = Druckverhältnis des Turboladers
- p_D/p_A = Totales Druckverhältnis bei Duplex-Turboaufladung
- p_R/p_A = Druckverhältnis des Roots-Gebläses
- t_D = Ladelufttemperatur bei Duplex-Turboaufladung
- t_R = Ladelufttemperatur des Roots-Gebläses

bezüglich der Abgastemperatur der Fall ist, soweit die Belastungen über derjenigen entsprechend einem mittleren effektiven Kolbendruck von 5,6 kg/cm² liegen. Erst bei den Höchstleistungen mit beiden Ladearten wurden die gleichen Höchsttemperaturen gemessen. Diese Höchstwerte entsprechen übrigens den Grenzen des zulässigen Rauchwertes auf der Meereshöhe, auf der die Versuche durchgeführt wurden. Die Brennstoffersparnis mit dem Duplex-turbogeladenen Motor wird ebenfalls durch eine gestrichelte Linie veranschaulicht. Sie beträgt bei der Höchstleistung des Roots-geladenen Motors 11,5 % und sinkt auf ein Minimum von 5,5 % bei einem p_{me} von 2,4 kg/cm², um dann bei noch kleineren Leistungen der Maschine wieder anzusteigen.

Bild 5 orientiert über den Verlauf der in den verschiedenen Ladern erzeugten Druckverhältnisse in Funktion des mittleren effektiven Kolbendruckes (d.h. des Verhältnisses der absoluten Drücke nach und vor dem betreffenden Gebläse) sowie über die Temperaturen der Ladeluft beim Eintritt in die Zylinder. Die ausgezogenen Linien beziehen sich auf das Duplex-Turboladungsverfahren bei 1500 U/min und die strichpunktierten auf das Roots-Ladungsverfahren bei 1580 U/min.

Bei der Duplex-Turboladung stellt sich bei der untersuchten Maschine das Druckverhältnis des mechanisch ange-

triebenen Gebläses p_M/p_A auf 1,135 bei einem $p_{me} = 1$, hält sich eine Zeitlang ziemlich konstant und fällt dann bei einem $p_{me} = 8,7$ kg/cm² auf 1,11 herunter. Das Druckverhältnis des Turboladers p_T/p_M steigt von 1,04 bei einem $p_{me} = 1$ kg/cm² verhältnismässig rasch auf ein solches von 1,51 bei einem $p_{me} = 8,7$ kg/cm². Das totale Ladedruckverhältnis p_D/p_A der Duplex-Turboladung erhöht sich bei steigendem p_{me} von 1,185 auf 1,69, die entsprechende Temperatur von 44,5° auf 89° C. Das vom Roots-Gebläse erzeugte Ladedruckverhältnis p_R/p_A beträgt bei einem $p_{me} = 2$ kg/cm² 1,25 und steigt auf 1,26 bei $p_{me} = 6,2$ kg/cm² an. Die entsprechende Temperatur t_R der Ladeluft bei Gebläseaustritt steigt nur wenig, d. h. von 75° auf 83,5° C. Sie ist also rd. 14° C wärmer als diejenige bei der gleichen Leistung mit Duplex-Turboladung. Das grösste entwickelbare $p_{me} = 8,7$ kg/cm² bei der Duplex-turbogeladenen Maschine ist deshalb um 40,2 % grösser als bei der Roots-geladenen Maschine mit der höheren Drehzahl von 1580 U/min und einem p_{me} an der Rauchgrenze von 6,2 kg/cm².

Wie aus Bild 5 ersichtlich, ist die Temperatur der Ladeluft beim Roots-geladenen Motor schon bei kleiner Belastung, wenigstens im Beharrungszustand der Maschine, verhältnismässig hoch und bleibt stets über 70° C. Dies ist auf die mechanische Kupplung mit dem Motor und die dadurch bedingte synchrone Drehzahl sowie auf den verhältnismässig schlechten Wirkungsgrad des Roots-Gebläses zurückzuführen.

Versuche, bei denen die Drehzahl und die entsprechende effektive Leistung nach dem Propellersgesetz (Schiffsbetrieb) gesteigert wurden, veranschaulicht Bild 6, in dem der mittlere

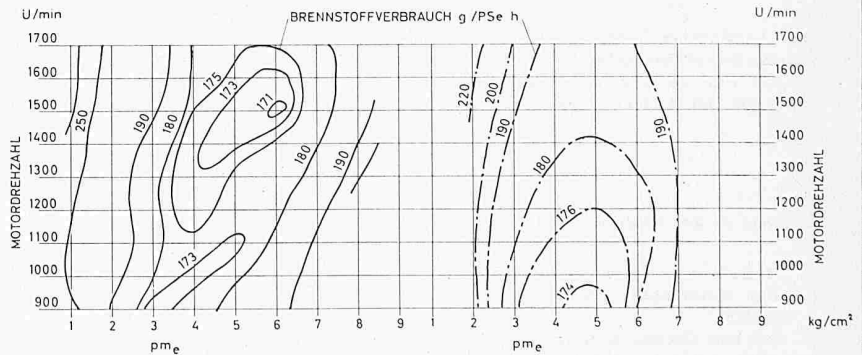
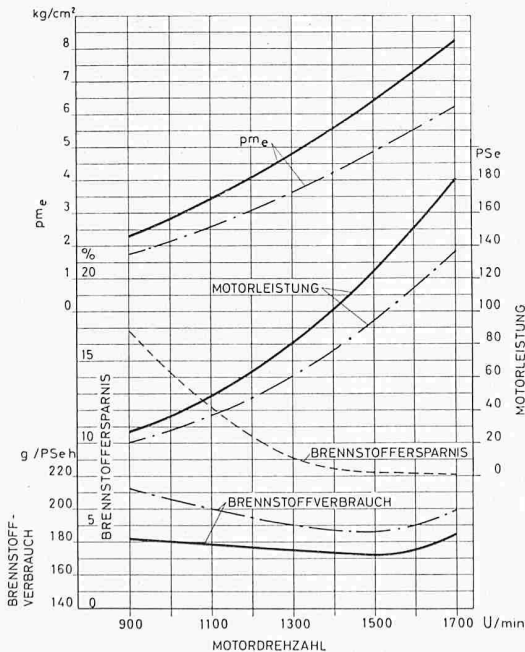


Bild 7. Kurven gleichen Brennstoffverbrauchs in Abhängigkeit des mittleren effektiven Kolbendruckes und der Motordrehzahl links (ausgezogen) für den Duplex-turboaufgeladenen Motor, rechts (strichpunktiert) für den mit Rootsgebläse aufgeladenen Motor

Bild 6 (links). Ergebnisse der Vergleichsversuche mit Duplex-Turbo-Aufladung (ausgezogene Kurven) und mit Aufladung durch das ursprüngliche Rootsgebläse (strichpunktierte Kurven) bei Betrieb nach dem Propellersgesetz

effektive Druck, die effektive Leistung und der spezifische Brennstoffverbrauch für beide Ladearten sowie die Brennstoffersparnis des Duplex-geladenen Motors in Funktion der Drehzahl der Maschine eingetragen sind. Man sieht aus dem Verlauf der entsprechenden Kurven (ausgezogen für Duplex- und strichpunktiert für Roots-geladene Maschine), dass von 900 bis 1700 U/min der effektive mittlere Druck bei der Duplex-turbogeladenen Maschine von 2,3 auf 8,2 kg/cm² anwächst, währenddem dieser Druck bei der Roots-geladenen Maschine bei den gleichen Maschinendrehzahlen von 1,75 auf nur 6,2 kg/cm² anzusteigen vermag. Die Höchstleistung beim Duplex-turbogeladenen Motor beträgt bei 1700 U/min 180 PSe gegenüber nur 136 PSe beim Roots-geladenen Motor, was einer Leistungssteigerung von 32,3 % entspricht. Der Brennstoffverbrauch der Duplex-turbogeladenen Maschine ist über den ganzen Drehzahlbereich durchwegs tiefer. Entsprechend der gestrichelten Kurve liegt er bei 1500 bis 1700 U/min um 8,2 % und bei 900 U/min, also bei langsamer Fahrt, wie z. B. in Kanälen, Häfen usw., um 16,8 % niedriger als bei der Roots-geladenen Maschine.

Trägt man die effektiven Brennstoffverbräuche in ein Koordinatensystem ein, bei dem die effektiven mittleren Drücke p_{me} die Abszissen und die Motordrehzahlen die Ordinaten darstellen, so ergeben sich als Linien gleichen spezifischen Brennstoffverbrauchs die in Bild 7 links dargestellten Kurven für die Duplex-geladene Maschine. Man sieht, dass sich eine Zone niedrigsten Brennstoffverbrauchs mit weniger als 180 g/PSe h von $p_{me} = 2,6$ bzw. 3,9 bis 4,6 bzw. 7,4 kg/cm² bei Drehzahlen von 900 bis 1700 U/min ausdehnt. Es ist ferner bemerkenswert, dass bei den niedrigeren Drehzahlen bis etwa 1100 U/min bei Mitteldrücken p_{me} bis 5,2 kg/cm² sich eine zweite Zone günstigsten Brennstoffverbrauches unter 173 g/PSe h einstellt.

Bild 7, rechts, zeigt vergleichsweise die entsprechenden Kurven gleichen Brennstoffverbrauches der Roots-geladenen Maschine. Man erkennt daraus, dass der beste Verbrauch mit 174 g/PSe h bei und unter 900 U/min bei einem $p_{me} = 4,7$ kg/cm² liegt, beim Duplex-turbogeladenen Motor mit 171 g/PSe h hingegen bei 6,1 kg/cm² und 1500 U/min. Wenn der Roots-geladene Motor mit der gleichen Drehzahl das gleiche p_{me} von 6,1 kg/cm² entwickelt, so beträgt sein Verbrauch 187 g/PSe h, d. h. er liegt um 10 % höher. Es ist ferner ersichtlich, dass die Zone besten Brennstoffverbrauches von 900 U/min mit 174 g/PSe h sich bei der turbogeladenen Maschine auf 171 g/PSe h bei 1500 U/min verschiebt und auch ein Verbrauch von 175 g/PSe h noch bei 1700 U/min erhalten bleibt. Die Zone günstigen Wirkungsgrades verläuft deshalb bei der Duplex-Aufladeart innerhalb einer relativ weiten Zone von mittleren Drücken und zwischen niedrigen bis zu höchsten Drehzahlen.

Der Druck p_z im Zylinder während des Auslass-, Spül- und Ladevorganges, derjenige hinter den Auslassventilen p_A sowie derjenige in der Förderleitung des Turboladers p_D und direkt vor der Abgasturbine p_T sind in Bild 8 in Funktion der Zeit und im Ueberdruckmasstab dargestellt. Dieses Diagramm wurde bei $p_{me} = 8$ kg/cm² und einer Drehzahl der Maschine von 1500 U/min aufgenommen. Man erkennt, dass hinter den Ventilen bei noch verhältnismässig engem Leitungsquerschnitt ein bis über 0,84 kg/cm² gehender Druckstoss auftritt, der unterhalb des Gasdruckes im Zylinder verläuft und sich nach einer gewissen Zeit bis auf den Abgas-

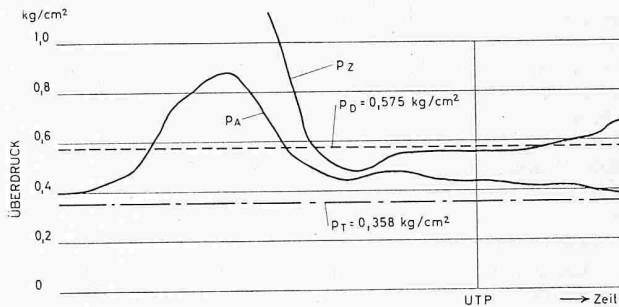


Bild 8. Zeitlicher Verlauf des Gasdruckes im Motorzylinder p_z , im Auspuffkanal nach den Auspuffventilen p_A , im Düsenumraum der Abgasturbine p_T und im Druckstutzen des Turbo-Aufladegebläses p_D während des Auspuff-, Spül- und Ladevorganges beim Duplex-turbogeladenen Zweitakt-Versuchsmotor bei 1500 U/min und $p_{me} = 8$ kg/cm²

druck vor der Turbine senkt. Der Druck im Zylinder p_z bleibt von Anfang bis gegen Ende der Spülperiode unter dem vom Turbolader erzeugten Druck p_D , um dann bei der Ladung des Zylinders, also bei schliessendem Auslassvorgang und dadurch eintretender Verzögerung der Ladeluftsäule leicht über den Druck p_D anzusteigen; bei beginnender Verdichtung nimmt er wieder stark zu. Bei diesen Druckverläufen betrug der konstante Förderdruck p_D des Turboladers 0,575 kg/cm² und der ebenfalls konstante Druck p_T unmittelbar vor der Turbine 0,358 kg/cm², so dass ein Druckunterschied von 0,217 kg/cm² herrschte.

In Bild 9 sind in Funktion des mittleren effektiven Kolbendruckes bei den von 600 bis 1700 U/min veränderten Drehzahlen der Maschine die Druckdifferenzen Δp_s zwischen Turboladerförderdruck p_D und Druck vor der Abgasturbine p_T sowie der Luftaufwand Λ_0 , d. h. das Verhältnis der vom Lader angesogenen Gesamtluftmenge V_0 im Ansaugzustand zum Gesamthubvolumen des Motors V_h aufgetragen. Δp_s und Λ_0 sind die Kennwerte der Spülung und Ladung. Es ist dabei vorausgesetzt, dass das Vorgebläse beim Duplex-geladenen Motor bereits dem Turbolader vorgeschaltet ist. Bild 10 zeigt in der selben Darstellungsweise die Kennwerte der Roots-geladenen Maschine. Die voll ausgezogenen Linien stellen die Spüldruckdifferenzen Δp_s und die gestrichelten die Luftaufwände Λ_0 dar.

Aus diesen Kennwerten ersieht man, dass erstens die Spüldruckdifferenzen Δp_s bei der Duplex-geladenen Maschine mit steigendem mittlerem effektivem Kolbendruck p_{me} und erhöhter Maschinendrehzahl von 0,03 bei $p_{me} = 1,0$ bis 3,4 und bei Drehzahlen von 900 bis 700 U/min auf 0,28 bei $p_{me} = 8,5$ und $n = 1700$ U/min verhältnismässig stark, d. h. um das 9,3-fache ansteigen. Zweitens nimmt der Luftaufwand Λ_0 bzw. die Luftlieferung zur Maschine von ungefähr gleichem p_{me} und gleichem Drehzahlbereich bis zur Höchstleistung bei höchster Drehzahl von 0,75 auf 1,55, d. h. um das 2,06fache zu.

Beim Roots-geladenen Motor haben die Δp_s -Kurven einen ganz anderen, viel schwächer steigenden Verlauf. Sie steigen bis zu $p_{me} = 6,2$ kg/cm² und bei 1700 U/min bei gleichen Voraussetzungen wie oben nur von 0,037 auf 0,18, d. h. um das 4,9fache, also bedeutend weniger als bei der Duplex-Turboladung. Der Luftaufwand Λ_0 nimmt bei dieser Aufladeart

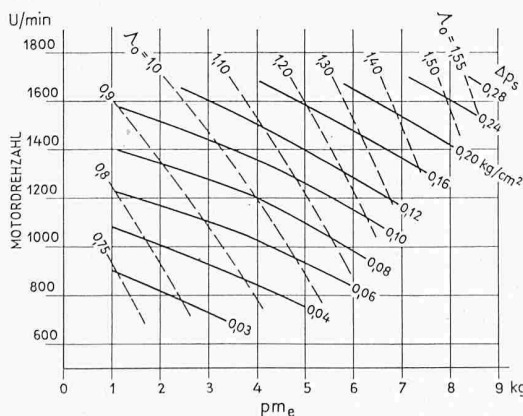
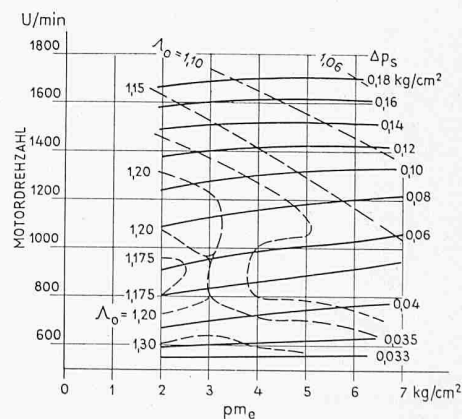


Bild 9 (links). Verlauf der Druckdifferenz Δp_s zwischen Turboladerförderdruck p_D und Gasdruck p_T vor der Abgasturbine sowie des Verhältnisses Λ_0 der vom Ladegebläse angesogenen Gesamtluftmenge V_0 zum Gesamthubvolumen V_h des Motors in Abhängigkeit des mittleren effektiven Kolbendruckes p_{me} und der Motordrehzahl beim Duplex-turbogeladenen Zweitakt-Versuchsmotor

Bild 10 (rechts). Die selben Kennwerte wie Bild 9, jedoch für den Motor mit Aufladung durch das ursprüngliche Rootsgebläse



(gestrichelte Linien, Bild 10) mit steigendem p_{me} und erhöhter Drehzahl wenig ab. Er ist aber mit 1,3 bei $p_{me} = 2$ und 600 U/min im Verhältnis zur kleinen Leistung der Maschine zu gross und bei grösster Leistung $p_{me} = 6$ und grösster Drehzahl $n = 1700$ U/min mit 1,06 verhältnismässig klein. Aus den Luftaufwandkurven geht auch im Drehzahlbereich von 700 bis 1100 U/min eine gewisse Unstabilität der Spülverhältnisse hervor.

4. Zusammenfassung

Bei den Untersuchungen über die Duplex-Turboaufladung an einer schnelllaufenden Zweitakt-Dieselmachine mit Längsspülung von mässiger effektiver Leistung und ohne Ladeluftkühlung wurde, ohne dass die Maschine irgendwie an sich, ausser dem Anbau der notwendigen Gebläse, verändert wurde,

eine bedeutende, von 32,2 bis 40,2 % gehende Leistungssteigerung und auch eine wesentliche Verminderung ihres Brennstoffverbrauches bei 1700 U/min von mindestens 8 bei grossen, und bis über 30 % bei kleinen Belastungen erzielt. Bei der Versuchsmachine wurden für die Duplex-Turboaufladung bestimmte Druckverhältnisse für das Vorgebläse und den Turbolader gewählt. Diese Druckverhältnisse werden natürlich verschieden festgelegt, je nachdem die betreffenden Maschinen für ortsfeste Zwecke in verschiedenen Höhen ü.M. oder für Schiffs- oder Fahrzeugantrieb verwendet werden. Für Fälle, bei denen die Einführung der Ladeluftkühlung durchführbar ist, ergeben sich selbstverständlich eine weitere Leistungserhöhung sowie eine zusätzliche Verminderung des Brennstoffverbrauchs.

Adresse des Verfassers: Dr. h. c. A. Büchi, Archstr. 2, Winterthur.

Heissluft-Turbinenanlagen mit geschlossenem Kreislauf

Geschichtliche Entwicklung, heutiger Stand und Zukunftsprobleme

DK 621.438

Von Dr. sc. techn. Fikret Taygun, Zürich

Einleitung

Im Januar 1956 kam im Werk der Escher Wyss GmbH. in Ravensburg eine Heissluftturbinenanlage von 2000 kW in Betrieb, die nach dem von Escher Wyss AG., Zürich, entwickelten Verfahren mit geschlossenem Kreislauf und mit kohlenstaubgefeuerten Lufterhitzer arbeitet. Diese Anlage hat seither fast dauernd in Betrieb gestanden, bis Ende April 1957 über 5300 Betriebsstunden gearbeitet, über 6 Mio kWh elektrischer Energie erzeugt und während des Winters das ganze Werk mit Heizwärme versorgt. Sie stellt unseres Wissens die erste, in industriellem Betrieb arbeitende Gasturbinenanlage der Welt dar, die mit festem Brennstoff betrieben wird. Mit diesem bedeutenden Ereignis ist eine bemerkenswerte Stufe in der Entwicklung thermischer Kraftmaschinen erreicht worden. Es dürfte daher der Zeitpunkt gekommen sein, den bisherigen Werdegang zusammenfassend zu überblicken, den heute erreichten Stand in seinen Hauptlinien zu beschreiben und die sich abzeichnenden Entwicklungsmöglichkeiten in einigen wesentlichen Zügen zu umreissen. Eine solche Darstellung ist hier um so eher gerechtfertigt, als die erste Veröffentlichung über den Heissluftprozess von dessen Erfindern und Förderern, Prof. Dr. J. Ackeret und Dr. C. Keller, vor 18 Jahren an dieser Stelle erfolgt ist¹⁾.

A. Die bisherige Entwicklung der nach dem geschlossenen Kreislauf arbeitenden Heissluft-Turbine

a) Die erste Versuchsanlage von 2000 kW

Die ersten Forschungsarbeiten zur Verwirklichung des Gasturbinenprozesses gehen bei Escher Wyss auf das Jahr 1920 zurück. Man stiess dabei auf Schwierigkeiten, die sich beim damaligen Stand des Strömungsmaschinenbaues und der Metallurgie noch nicht überwinden liessen. Immerhin

1) SBZ Band 113, S. 229 (13. Mai 1939).

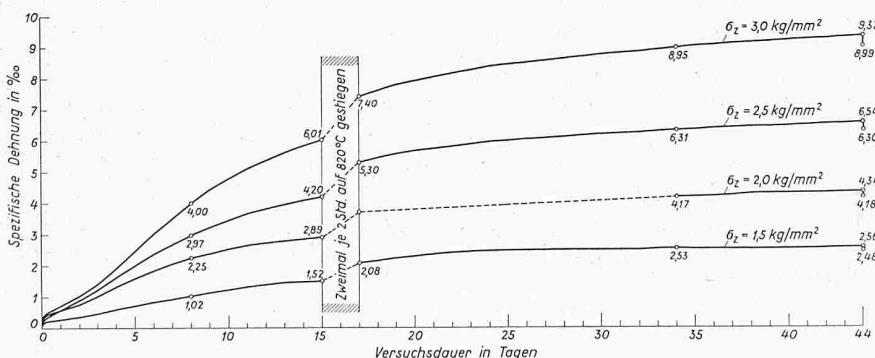


Bild 1. Dehnungsversuche aus dem Jahre 1937 an Lufterhitzerrohren aus Chrom-Nickel-Stahl 25/20 bei 720°C

wurden die hauptsächlichsten Linien erkannt, nach denen die Forschung weiterzutreiben war. Der Dampfturbinenbau bot dazu ein weites Feld praktischer Erprobung, Bewährung und Förderung.

Schon wesentlich günstiger waren die Voraussetzungen, als im Jahre 1935 Prof. Dr. J. Ackeret und Dr. C. Keller den Heissluftprozess mit geschlossenem Kreislauf zur Verwirklichung einer hochwertigen thermischen Kraftmaschine vorschlugen. Die Verwendung von Luft als Arbeitsmittel bietet sehr grosse Vorteile: Die von ihr bespülten Teile, insbesondere die Schaufelungen der Turbinen, bleiben sauber. Im Gegensatz zum Wasserdampf können die Drücke und Temperaturen unabhängig voneinander gewählt werden. Dies ermöglichte es damals, mit verhältnismässig geringen Drücken zu arbeiten, die mechanischen Beanspruchungen also klein zu halten und so den Vorstoss in Gebiete höherer Temperaturen mit einfacher Formgebung der Maschinen und Apparate und ohne Gefährdung der Betriebssicherheit erstmals zu vollziehen. Der geschlossene Kreislauf gestattet eine günstige Ausbildung der von den heissen Rauchgasen bespülten Uebertragungsflächen des Lufterhitzers und damit das Verfeuern verschiedenster, insbesondere auch fester Brennstoffe, worauf schon in der ersten Veröffentlichung¹⁾ hingewiesen wurde. Ein besonderer Vorteil ist die Druckregelung, bei welcher die Leistung lediglich durch Verändern des Systemdruckes dem Bedarf angepasst wird. Da dabei die Temperaturen, die Geschwindigkeiten und das Druckverhältnis unverändert bleiben, ergibt sich ein sehr flacher Verlauf der Wirkungsgradkurve. Da ferner bei Laständerungen die Temperaturen konstant bleiben, treten keine zusätzlichen Wärmespannungen auf. Die Veränderung des Druckpegels wird mit Vorteil im kalten Teil des Kreislaufs vollzogen, weshalb im heissen Teil keinerlei Steuer- oder Regelorgane nötig sind. Durch Erhöhen der Drücke verbessern sich die

Wärmeübergänge, und es lassen sich grosse unlaufende Arbeitsmittelmengen mit verhältnismässig kleinen Querschnitten bewältigen, so dass grosse Leistungen mit Maschinen und Apparaten von bescheidenen Ausmassen erzeugt werden können.

Der Vorschlag, der aus einer engen Zusammenarbeit zwischen Hochschule und Industrie hervorgegangen war, versprach von Anfang an grosse Vorteile, und seine Verwirklichung erschien grundsätzlich durchführbar. Man entschloss sich daher, eine Versuchsanlage von 2000 kW mit ölgefeuerten Lufterhitzer zu bauen. Inzwischen waren auch in der Herstellung warmfester Baustoffe wesentliche