

# problème de l'isochrone

Objektyp: **Chapter**

Zeitschrift: **L'Enseignement Mathématique**

Band (Jahr): **34 (1988)**

Heft 1-2: **L'ENSEIGNEMENT MATHÉMATIQUE**

PDF erstellt am: **23.09.2024**

## **Nutzungsbedingungen**

Die ETH-Bibliothek ist Anbieterin der digitalisierten Zeitschriften. Sie besitzt keine Urheberrechte an den Inhalten der Zeitschriften. Die Rechte liegen in der Regel bei den Herausgebern.

Die auf der Plattform e-periodica veröffentlichten Dokumente stehen für nicht-kommerzielle Zwecke in Lehre und Forschung sowie für die private Nutzung frei zur Verfügung. Einzelne Dateien oder Ausdrucke aus diesem Angebot können zusammen mit diesen Nutzungsbedingungen und den korrekten Herkunftsbezeichnungen weitergegeben werden.

Das Veröffentlichen von Bildern in Print- und Online-Publikationen ist nur mit vorheriger Genehmigung der Rechteinhaber erlaubt. Die systematische Speicherung von Teilen des elektronischen Angebots auf anderen Servern bedarf ebenfalls des schriftlichen Einverständnisses der Rechteinhaber.

## **Haftungsausschluss**

Alle Angaben erfolgen ohne Gewähr für Vollständigkeit oder Richtigkeit. Es wird keine Haftung übernommen für Schäden durch die Verwendung von Informationen aus diesem Online-Angebot oder durch das Fehlen von Informationen. Dies gilt auch für Inhalte Dritter, die über dieses Angebot zugänglich sind.

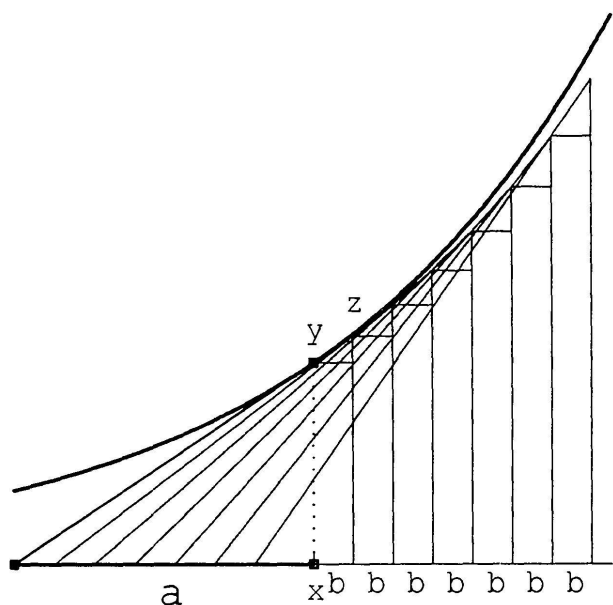


FIGURE 6.

Premier problème de Debeaune.

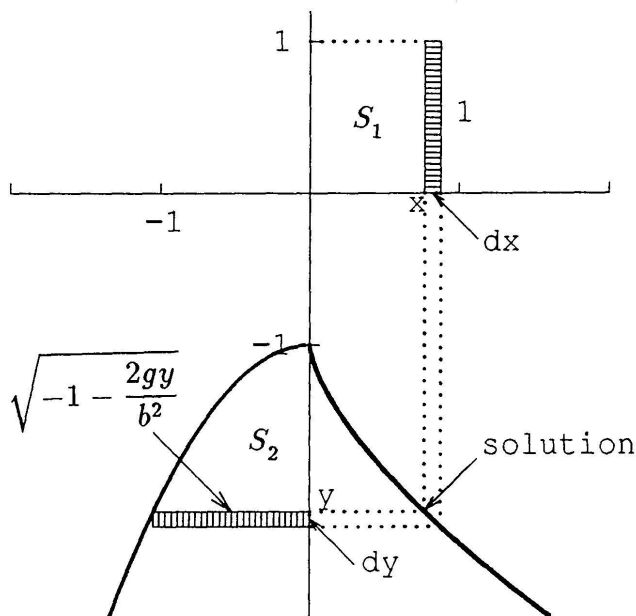


FIGURE 7.

L'isochrone de Leibniz.

## LE PROBLÈME DE L'ISOCHRONE

Personne n'a rien compris à l'article de Leibniz de 1684 à l'exception de Jacob Bernoulli; c'est lui surtout et son frère cadet Johann qui sont à l'origine de l'extraordinaire staccato de résultats mathématiques qui débute en 1690. Dès cette date, tous les problèmes anciens tombent l'un après l'autre comme des dominos. L'«épreuve de maître» de Jacob demeure la solution du problème de l'isochrone, publiée en 1690 dans les A.E. [1]:

*On cherche une courbe  $y(x)$  sur laquelle un corps soumis à la pesanteur glisse avec une vitesse verticale constante.*

Ce problème, posé en 1687 par Leibniz, est aussitôt résolu en 1687 par «Vir Celeberrimus Christianus Hugenius», mais les méthodes employées ne sont pas celles du calcul différentiel. Pour cette raison, Leibniz (A.E. 1689, p. 196) exige une «Demonstratio Synthetica».

Pour comprendre la «Demonstratio Synthetica» donnée par Jacob Bernoulli, rappelons que la vitesse d'un corps tombé depuis l'origine est déterminée par

$$(5) \quad \left(\frac{ds}{dt}\right)^2 = -2gy \quad (s = \text{longueur d'arc})$$

(«GALILAEO primitus introductam & demonstratam»). Puisque l'on désire  $\frac{dy}{dt} = -b$  on obtient par division et par Pythagore ( $ds^2 = dx^2 + dy^2$ )

$$(6) \quad dx = - \sqrt{-1 - \frac{2gy}{b^2}} dy.$$

Il en résulte que les deux surfaces «infiniment petites » hachurées en figure 7 sont égales pour chaque  $x$ . C'est le moment pour Jacob d'écrire la phrase célèbre «Ergo & horum Integralia aequantur», dans laquelle le mot «Intégrale» apparaît pour la première fois dans l'histoire des mathématiques. En d'autres termes, les deux surfaces  $S_1$  et  $S_2$  indiquées en figure 7 doivent aussi être égales. Après intégration, on trouve la solution

$$(7) \quad x = \frac{b^2}{3g} \left( -1 - \frac{2gy}{b^2} \right)^{3/2}$$

et la «Solutio sit linea paraboloeides quadrato cubica...» (Leibniz).

Le problème de l'isochrone fournit donc la première équation différentielle résolue «par quadratures».

### LA CATÉNAIRE

«Je ne mets point ici la démonstration, parce que ceux qui entendent ces matières, la trouveront aisément, & qu'il faudroit trop de discours pour la faire comprendre aux autres.»

(Johann Bernoulli, 1692)

A la fin de son article [1] des A.E. 1690, Jacob propose aux lecteurs savants de résoudre le problème de la caténaire, i.e., de la position d'un fil (ou d'une chaîne) flexible. Le problème est résolu dans le courant de 1690 par Leibniz, Huygens et Johann Bernoulli, le jeune frère de Jacob. Les publications de Leibniz (A.E. 1691) [18] et de Johann Bernoulli [4] dans les Acta Eruditorum contiennent des solutions et quelques propriétés de cette courbe (longueur, centre de gravité, utilité pour le calcul des logarithmes, etc.), mais pas un mot sur la manière dont elle a été trouvée. Heureusement, Johann Bernoulli est plus explicite dans ses leçons pour l'Hospital [5]: Considérons en un point  $P$  de la courbe les forces horizontale  $H$  et verticale  $V$  (fig. 8).