

# CORRESPONDANCE

Objektyp: **Group**

Zeitschrift: **L'Enseignement Mathématique**

Band (Jahr): **2 (1900)**

Heft 1: **L'ENSEIGNEMENT MATHÉMATIQUE**

PDF erstellt am: **25.09.2024**

## **Nutzungsbedingungen**

Die ETH-Bibliothek ist Anbieterin der digitalisierten Zeitschriften. Sie besitzt keine Urheberrechte an den Inhalten der Zeitschriften. Die Rechte liegen in der Regel bei den Herausgebern. Die auf der Plattform e-periodica veröffentlichten Dokumente stehen für nicht-kommerzielle Zwecke in Lehre und Forschung sowie für die private Nutzung frei zur Verfügung. Einzelne Dateien oder Ausdrucke aus diesem Angebot können zusammen mit diesen Nutzungsbedingungen und den korrekten Herkunftsbezeichnungen weitergegeben werden. Das Veröffentlichen von Bildern in Print- und Online-Publikationen ist nur mit vorheriger Genehmigung der Rechteinhaber erlaubt. Die systematische Speicherung von Teilen des elektronischen Angebots auf anderen Servern bedarf ebenfalls des schriftlichen Einverständnisses der Rechteinhaber.

## **Haftungsausschluss**

Alle Angaben erfolgen ohne Gewähr für Vollständigkeit oder Richtigkeit. Es wird keine Haftung übernommen für Schäden durch die Verwendung von Informationen aus diesem Online-Angebot oder durch das Fehlen von Informationen. Dies gilt auch für Inhalte Dritter, die über dieses Angebot zugänglich sind.

# CORRESPONDANCE

---

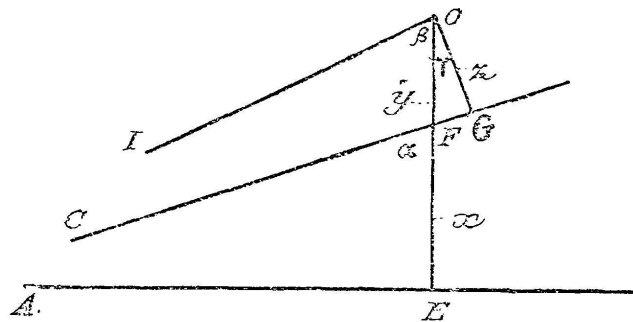
Gand, le 3 octobre 1900.

Cher Collègue,

La démonstration du postulat d'Euclide insérée pages 385-388 du tome II de *L'Enseignement mathématique* et due à M. Tikhomandritzky ne me semble pas exacte. Posons, en effet,

$$x = EF, y = FO, z = GO :$$

soient  $\angle CFE = \alpha$ ,  $\angle IOG = \beta + \gamma$ , les angles d'asymptotisme (parallé-



lisme lobatchefskien) de FC avec AE et de IO avec CG, OE étant perpendiculaire à AF et OG à CF ;  $\gamma$  étant l'angle FOG.

On aura

$$\frac{\text{sh}z}{\text{sh}y} = \sin \alpha = \frac{1}{\text{ch}x}, \quad \cos \gamma = \frac{\text{Th}z}{\text{Th}y},$$

$$\sin (\beta + \gamma) = \frac{1}{\text{ch}z}, \quad \cos (\beta + \gamma) = \text{Th}z.$$

En éliminant entre ces équations  $z$  et  $\gamma$ , on trouve

$$\text{ch}y = \sin \beta \text{ch}x + \cos \beta \text{sh}y,$$

d'où l'on tire  $\beta$

$$\sin \beta = \frac{1}{\text{ch}(x+y)}, \quad \cos \beta = \text{Th}(x+y).$$

Il résulte que OI est asymptote de FA, en même temps qu'asymptote de CG. Donc dans la figure de la page 386, quand OI devient infini, OK devient aussi infini, contrairement à ce que dit, page 387, ligne 33, le savant analyste de Kharkof.

Votre dévoué,

P. MANSION.