

Objektyp: **AssociationNews**

Zeitschrift: **Schweizer Ingenieur und Architekt**

Band (Jahr): **99 (1981)**

Heft 15

PDF erstellt am: **25.09.2024**

Nutzungsbedingungen

Die ETH-Bibliothek ist Anbieterin der digitalisierten Zeitschriften. Sie besitzt keine Urheberrechte an den Inhalten der Zeitschriften. Die Rechte liegen in der Regel bei den Herausgebern.

Die auf der Plattform e-periodica veröffentlichten Dokumente stehen für nicht-kommerzielle Zwecke in Lehre und Forschung sowie für die private Nutzung frei zur Verfügung. Einzelne Dateien oder Ausdrucke aus diesem Angebot können zusammen mit diesen Nutzungsbedingungen und den korrekten Herkunftsbezeichnungen weitergegeben werden.

Das Veröffentlichen von Bildern in Print- und Online-Publikationen ist nur mit vorheriger Genehmigung der Rechteinhaber erlaubt. Die systematische Speicherung von Teilen des elektronischen Angebots auf anderen Servern bedarf ebenfalls des schriftlichen Einverständnisses der Rechteinhaber.

Haftungsausschluss

Alle Angaben erfolgen ohne Gewähr für Vollständigkeit oder Richtigkeit. Es wird keine Haftung übernommen für Schäden durch die Verwendung von Informationen aus diesem Online-Angebot oder durch das Fehlen von Informationen. Dies gilt auch für Inhalte Dritter, die über dieses Angebot zugänglich sind.

Ein Dienst der *ETH-Bibliothek*
ETH Zürich, Rämistrasse 101, 8092 Zürich, Schweiz, www.library.ethz.ch

<http://www.e-periodica.ch>

Bauten im Grundwasser und die Empfehlung SIA 272

Von Heinrich Zeier, Zürich

Bauen im Grundwasser heisst Bauen in schwierigerem Baugrund. Während Jahrhunderten scheute man sich vor den damit verbundenen Risiken. Erst neuzeitliche Baumethoden, entstanden aus langer Erfahrung, machten Bauten im Grundwasser überhaupt möglich.

Noch um die Jahrhundertwende schrieb ein Bauherr anlässlich der Einweihung seines Hauses:

«Wir gedachten, etwa 270 cm tief zu graben, um einen dienlichen Keller zu gewinnen. Doch dann stiessen wir auf Wasser, obschon wir nahezu einen Kilometer vom See weg waren. Wir mussten das Unterfangen einstellen, weshalb der Kellerboden nur noch etwa 150 cm unter die Strasse zu liegen kam. Baumeister B. riet uns, den Boden statt mit Bollensteinen nun mit einem Monier-Beton zu versehen und auf diesen Boden und die Wände einen heissen Asphaltguss zu applizieren. So geschah es auch, und wir sind darüber froh, haben wir doch selbst bei nassem Wetter nie mehr als etwa 3–4 cm hoch Wasser im Keller. Der Parterreboden liegt zwar circa einen Meter über der Strasse, was eine Freitreppe erforderte und die Facaden erhöhte. Dadurch sieht unser Haus viel ansehnlicher aus. Wir danken dem Bauamt, welches die Änderung mit einer geringen Kostenaufgabe bewilligte.»

Möglich, dass es sich um eine der ersten Beschreibungen einer Grundwasserabdichtung in der Schweiz gehandelt hat. Heute würde das «löbliche Bauamt» wohl kaum den Zonenplan «mit einer geringen Kostenaufgabe» ändern, der «Monier-Beton» ist zur Selbstverständlichkeit geworden, und der «heisse Asphaltguss» wurde schon längst durch andere, geeignetere Materialien ersetzt. Die «etwa 3–4 cm Wasser im Keller» würden schwerlich als befriedigender Zustand akzeptiert, der Bauherr würde deswegen vermutlich Experten, Rechtsanwälte oder sogar das Gericht bemühen.

Das beschriebene Haus ist schon längst abgebrochen, an seiner Stelle steht ein modernes Bürogebäude. Es besitzt selbstverständlich nicht bloss einen Keller «etwa 150 cm unter der Strasse», sondern einen dreigeschossigen Unterbau, der etwa 8 Meter tief im Grundwasser steht und ebenso selbstverständlich mit einer Grundwasserabdichtung versehen ist. Geblieben waren, wenn

auch in komplizierterer Art, die Probleme des Bauherrn und seiner Planer in Sachen Konstruktion und Grundwasserabdichtung.

Die Literatur über Grundbau füllt eine ansehnliche Bibliothek. Hingegen steckt das Wissen über Grundwasserabdichtungen immer noch zu einem schönen Teil in den Köpfen weniger Spezialisten und in den Archiven der auf solche Arbeiten spezialisierten Unternehmen. Schweizerische Fachbücher gibt es, abgesehen von firmengebundenen Publikationen, überhaupt nicht, ausländische gehen von anderen Voraussetzungen aus. Wenn man sich vor Augen hält, dass in einem modernen Bau zwei wichtige Teile sehr schwer zu reparieren und praktisch nicht zu ersetzen sind (nämlich die Foundation und die Grundwasserabdichtung), muss dieser Zustand in einem in der Bauwissenschaft führenden Land wie der Schweiz als betrüblich angesehen werden.

Ziel der SIA-Empfehlung 272

Es war folglich an der Zeit, dass sich der SIA diesem Gebiet angenommen und im Lauf weniger Jahre die neue Empfehlung 272/Grundwasserabdichtungen geschaffen hat. Die Empfehlung ist keineswegs ein «Kochbuch» mit allen möglichen Rezepten. Sie soll vielmehr eine klare und verständliche Anleitung für Planer und Ausführende, vor allem aber für den Bauingenieur, zur Vermeidung von später kaum mehr korrigierbaren Fehlern sein. So hoffen es wenigstens die Verfasser.

Die Empfehlung beschränkt sich auf Ausführungssysteme unter Anwendung von bituminösen Materialien, Kunststoffolien und wasserundurchlässigen Verputzen. Grundsätze, die für alle Abdichtungssysteme gelten, werden zusammengefasst und erläutert, Unterschiede bezüglich Anforderungen und geeigneter Materialien klar hervorgehoben. Der Planer sollte zusammen mit dem Bauingenieur und den Abdichtungsspezialisten das zweckmässig scheinende System je nach den gestellten Anforderungen wählen können.

Die Grundwasserabdichtung wird für die ganze Lebensdauer des Bauwerks geschaffen. Der Bauherr ist schlecht beraten, wenn er zu billigen und riskanten

Lösungen veranlasst wird. Vor Experimenten mit unbekanntem, aber um so mehr als einzig richtigem und erst noch als preiswert angepriesenen Abdichtungssystemen und -materialien kann nicht genug gewarnt werden.

Zur Planung

Die Verknappung des Baugrunds und die ständig steigenden Bodenpreise in grösseren Agglomerationen zwingen zur besseren Ausnutzung des Raums unter dem Terrain oder sogar unter offenen Wasserflächen. Hinzu kommen technische oder wirtschaftliche Erfordernisse anderer Art, Beschränkungen durch Zonenpläne und Ausnutzungsziffern wie auch – im Falle von Verkehrswegen – die Rücksichtnahme auf das Landschaftsbild.

Dem Planer des Bauwerks (meistens wird es der Architekt sein) muss es möglichst frühzeitig gelingen, alle direkt oder indirekt an der Erstellung der Abdichtung Beteiligten auf Zusammenarbeit und Mitverantwortung anzusprechen.

Die Detailprojektierung der Grundwasserabdichtung soll in erster Linie Sache des zuständigen Bauingenieurs bleiben. Es wird auf die sorgfältige Abklärung der Boden- und Grundwasserverhältnisse im Stadium der Vorplanung hingewiesen. Der Planer muss folglich bereits in diesem Stadium den Bauingenieur und dieser nötigenfalls den Geologen für entscheidende Vorabklärungen beiziehen.

Meist wird das Bauprojekt durch die Einplanung einer Grundwasserabdichtung in seinen Einzelheiten wesentlich beeinflusst. Die einfache Form aller mit der Abdichtung zusammenhängenden Bauteile, bis zu den oberen Randabschlüssen, ist eine wesentliche Voraussetzung für die schliesslich einzig massgebende Dichtigkeit. Diesbezüglich wird sich eine gewisse Grosszügigkeit seitens des Planers und des Bauingenieurs erfahrungsgemäss immer lohnen.

Die gute Vorbereitung, straffe Leitung und Überwachung der Ausführung einer Abdichtung mitsamt den damit zusammenhängenden Bauarbeiten sind nicht zu unterschätzende Aufgaben der örtlichen Bauleitung. Das teilweise Versagen einer Grundwasserabdichtung ist allzuoft auf die von der Bauaufsicht vernachlässigten Kleinigkeiten zurückzuführen. Diesbezüglich mangelt es häufig am Fachwissen oder sogar an der Einsicht der Beteiligten.

Zu den Materialien und zur Ausführung

Über die wichtigsten Grundsätze wird möglichst erschöpfend Auskunft gegeben. Dazu haben die Hersteller von Abdichtungsmaterialien – gemeinsam mit Ausführungsunternehmern – gesicherte Werte über Eigenschaften und Anwendbarkeit der sehr verschiedenartigen Materialien zur Verfügung gestellt.

Diesbezüglich wird auf die bereits erschienenen Materialnormen des SIA und der Schweizerischen Normenvereinigung SNV hingewiesen. Die ebenfalls in der Empfehlung erwähnte Norm SIA 281 über kunststoffmodifizierte Bitumen-Dichtungsbahnen soll in Kürze erscheinen.

Zum Abschnitt «Leistung und Lieferung»

Die dauernde Dichtigkeit einer Grundwasserabdichtung hängt nicht allein von der fachgemässen Planung, son-

dern zu einem wesentlichen Teil auch von der handwerklichen Ausführung durch den Abdichtungsunternehmer ab.

Ob die Abdichtung wirklich dicht ist, zeigt sich in der Regel frühestens nach dem Einstellen der Wasserhaltung, sehr oft aber viel später. Die Austrocknung eines abgedichteten Bauwerks ist erschwert, weil das im Bau vorhandene Wasser nicht versickern und erst nach längerer Zeit, und zwar nach Vollen- dung des Bauwerks, gänzlich verdun- sten kann. Daraus ergeben sich häufig voreilige Diskussionen über angebliche Undichtigkeit der Abdichtung.

Im Prinzip regelt die SIA-Norm 118 die Verantwortlichkeit und Haftung aller Beteiligten. In bezug auf Grundwasser- abdichtungen sind aber Missverständ- nisse und Fehlinterpretationen möglich.

Deshalb wurde erstmals in einer SIA-Empfehlung versucht, im Abschnitt «Leistung und Lieferung» den spezifischen Gegebenheiten mit einer Ergän- zung zu den vorhandenen Normen Rechnung zu tragen. Die Aufzählung von massgebenden Voraussetzungen

für die Erstellung der Abdichtung soll einigermassen klare Verhältnisse schaf- fen.

Einige Prinzipskizzen im Anhang ver- anschaulichen bisher bewährte Nor- malausführungen von Grundwasserab- dichtungen. Im beschränkten Rahmen der Empfehlung konnte nicht auf jede der sehr zahlreichen Einzelheiten einge- gangen werden. Deren den jeweiligen Umständen angepasste Projektierung bleibt Sache des Planers beziehungs- weise des zuständigen Bauingenieurs, in Zusammenarbeit mit einem versierten Abdichtungsunternehmer.

Der SIA und die von ihm beigezogenen Fachleute sind der Ansicht, mit der Empfehlung 272 wesentlich zur Lösung der Probleme bei Grundwasserabdich- tungen und damit zur Vermeidung von Fehlern bei der Projektierung und Aus- führung beizutragen.

Adresse des Verfassers: *Heinrich Zeier*, Experte in Abdichtungsfragen, Frymannstrasse 38, 8041 Zürich.

Grundwasserabdichtungen mit Bitumen-Dichtungsbahnen

Rolf Brändle, Dietikon

Das Abdichtungsmaterial

In der Schweiz werden für die bitu- minösen Grundwasserabdichtungen *Bitu- men-Dichtungsbahnen mit einem Jute- gewebe* als Träger verwendet. Die Her- stellung und vor allem die handwerkli- che Verarbeitung von Bitumen-Jute- Dichtungsbahnen ist problemlos. Die Anwendung des bituminösen Abdich- tungssystems für Grundwasserabdich- tungen hat wegen der Verwendung von Bitumen-Jute-Dichtungsbahnen beste Erfolge gebracht. Rückschläge, wie sie im Ausland gemacht wurden, blieben erspart.

Einheitlich wird bei der Herstellung von Bitumen-Dichtungsbahnen die Jute- gewebeeinlage getrocknet, mit einem sehr heissen Bitumen imprägniert, mit Belagsbitumen beschichtet und beidsei- tig abgestreut. Bitumen-Dichtungsbah- nen mit Juteewebeeinlage sind gut zu verarbeiten, was bei geometrisch kom- plizierten Anschlussarbeiten sehr wich-

tig ist, von hoher Reissfestigkeit und – wie die sehr lange Erfahrung gezeigt hat – fäulnisbeständig. Sie sind *schweisbar* oder mit Heissbitumen der gleichen Qualität wie das Belagsbitumen der Dichtungsbahn *verklebbar*. Material- kontrollen, besonders am Bitumen – Erweichungspunkt, Penetration, Brech- punkt nach Fraas und Ausölung, sind sehr einfach durchzuführen, aber uner- lässlich.

Das Abdichtungssystem

Die Abdichtung besteht aus zwei bei mehr als 2 m Wasserdruck aus drei La- gen bituminöser Dichtungsbahnen, die durch bituminöse Klebmasse mitein- ander verbunden, am Boden verklebt und an den Wänden verschweisst sind. Immer wird die Abdichtung mit einem Deckanstrich aus Heissbitumen verse- hen. Mit diesem *Mehrlagen-System* kann ein Bauwerk zuverlässig und voll-

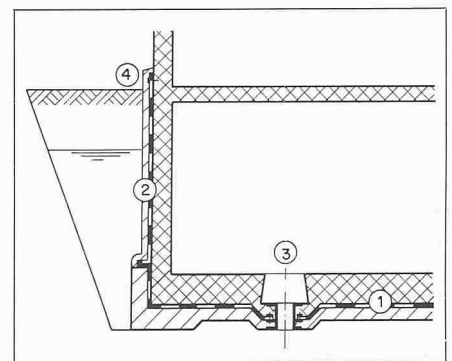


Bild 1. Offene Baugrube und Aussenabdichtung
1 Grundwasserabdichtung horizontal mit Schutzschicht
2 Grundwasserabdichtung vertikal, Aussenabdichtung mit Schutzschicht, angeschlossen mit rückläufigem Stoss
3 Grundwasserentlastungsstutzen mit Pumpensumpf
4 Anschluss an Gebäude, mind. 0,15 m über Terrain

ständig gegen drückendes Wasser abgedichtet werden. Es bestehen Bauwerke, wo die Abdichtung mit Wasserdrücken bis 25 m Wassersäule (2,5 bar) beansprucht wird.

Das bituminöse Abdichtungssystem wird seit 1920 in der Schweiz ingenieur- mässig angewendet. Bauwerke aus die- ser Zeit bestehen heute noch und die Grundwasserabdichtungen erfüllen ih- ren Zweck. Zur Herstellung der Bitu-