

# Kostenparende Abstützkonstruktion für Baugrubenumschliessungen

Autor(en): **Boban, Vincent**

Objekttyp: **Article**

Zeitschrift: **Schweizer Ingenieur und Architekt**

Band (Jahr): **106 (1988)**

Heft 44

PDF erstellt am: **26.09.2024**

Persistenter Link: <https://doi.org/10.5169/seals-85836>

## **Nutzungsbedingungen**

Die ETH-Bibliothek ist Anbieterin der digitalisierten Zeitschriften. Sie besitzt keine Urheberrechte an den Inhalten der Zeitschriften. Die Rechte liegen in der Regel bei den Herausgebern. Die auf der Plattform e-periodica veröffentlichten Dokumente stehen für nicht-kommerzielle Zwecke in Lehre und Forschung sowie für die private Nutzung frei zur Verfügung. Einzelne Dateien oder Ausdrucke aus diesem Angebot können zusammen mit diesen Nutzungsbedingungen und den korrekten Herkunftsbezeichnungen weitergegeben werden. Das Veröffentlichen von Bildern in Print- und Online-Publikationen ist nur mit vorheriger Genehmigung der Rechteinhaber erlaubt. Die systematische Speicherung von Teilen des elektronischen Angebots auf anderen Servern bedarf ebenfalls des schriftlichen Einverständnisses der Rechteinhaber.

## **Haftungsausschluss**

Alle Angaben erfolgen ohne Gewähr für Vollständigkeit oder Richtigkeit. Es wird keine Haftung übernommen für Schäden durch die Verwendung von Informationen aus diesem Online-Angebot oder durch das Fehlen von Informationen. Dies gilt auch für Inhalte Dritter, die über dieses Angebot zugänglich sind.

# Kosten sparende Abstütz- konstruktion für Baugruben- umschliessungen

**Für ein Geschäftshaus an der Bellerivestrasse in Zürich, welches über zwei Untergeschosse im Grundwasser verfügt, wurde für die erste Bauphase als Variante zum Deckelverfahren, eine Idee verwirklicht, die wesentliche Zeit- und Kostenersparnisse brachte. Statt einer obersten Spriessdecke auf Terrainhöhe, wurde ein Stockwerk tiefer eine sehr schlanke provisorische Spriessplatte etappenweise eingebaut und damit eine offene Baugrube im Bereich des ersten Untergeschosses erreicht.**

## Problemstellung

Das neu erbaute Geschäftshaus liegt in einer dicht überbauten Zone, mit den daraus sich ergebenden Platzproble-

VON VINCENT BOBAN,  
ZÜRICH

men und Setzungsgefahren für die bestehenden Häuser. Die Bodenplatte des Neubaus liegt auf seekreidigem Schlammsand etwa sechs Meter unter dem Grundwasserspiegel. Als Baugrubenumschliessung wurde eine Schlitzwand gewählt. Nach einer Pfahlfundation, drängte sich eine Bauweise von oben nach unten auf.

Das konventionelle Deckelverfahren bereits ab dem ersten Untergeschoss hätte jedoch wesentliche Nachteile mit sich gebracht. Die Deckenkonstruktionen, welche gleichzeitig als Spriessplatten wirken, ergeben komplizierte Anschlüsse an die Schlitzwand, weil einerseits Öffnungen für die Aushubphasen vorzusehen sind, andererseits im Endzustand eine wasserdichte Konstruktion gewährleistet sein muss. Zum an und für sich schon teuren Aushubverfahren

unter Tag kamen als zusätzliche Erschwernisse die alten Fundamente der abgebrochenen Häuser auf dem Baugelände. Auf der Suche nach einem wirtschaftlicheren und rationelleren Bauablauf wurde eine Variante gewählt, welche auf die oberste Spriessdecke verzichtet, statt dessen eine sehr schlanke, provisorische Spriessplatte auf der Höhe der Decke über dem zweiten Untergeschoss vorsah und als wesentlichen Vorteil eine offene Baugrube im Bereich des ersten Untergeschosses ergab.

Dieses neue Abstütssystem wurde 1988 zum Patent angemeldet.

## Kostenvergleich «Konventionelles Deckelverfahren» vs «Variante zum Deckelverfahren»

Eine detaillierte Kostenanalyse zeigte, dass für das ausgeführte Bauwerk durch die Variante zum Deckelverfahren Baukosten von Fr. 550 000.- gespart werden konnten.

Dabei machten folgende Hauptpositionen die Ersparnisse aus:

- Aushub inklusive dem Entfernen der alten Fundamente in einer offenen

Baugrube statt unter Tag für das erste Untergeschoss.

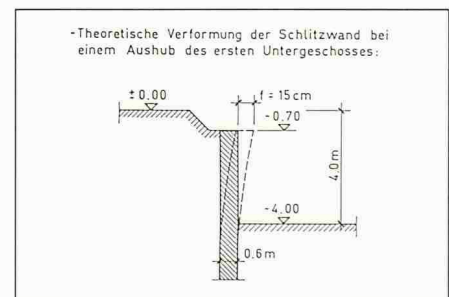
- Magerbetonunterlage für die Decke über dem ersten Untergeschoss entfällt.
- Stahlkranz mit komplizierten Anschlüssen für die Grundwasserisolation auf der Höhe des ersten Untergeschosses fällt weg.
- Erleichterungen beim Betonieren der Wände im ersten Untergeschoss.
- Reduzierung der Bauzeit um sechs Monate.

Mehrkosten ergaben sich durch folgende zusätzlichen Elemente:

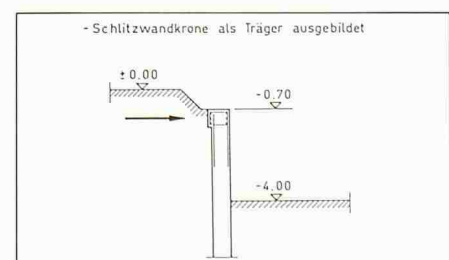
- Mehraufwendungen für die provisorische Spriessplatte über dem zweiten Untergeschoss.
- Zusätzliche Kosten für Beton, Schalung und Armierung für die spezielle Ausbildung der Schlitzwandkrone.

## Bauphasen im Detail

Im Gegensatz zum konventionellen Deckelverfahren wurde nach dem Voraushub keine Spriessplatte erstellt, sondern das erste Untergeschoss etappenweise ausgehoben. Dies hätte jedoch zu einer extrem hohen Beanspruchung der Schlitzwände geführt. Es mussten aus diesem Grunde eine Reihe von Gegenmassnahmen getroffen werden.



Der Kopf der Schlitzwand wurde konstruktiv so ausgebildet, dass er während der Aushubphase als Träger über etwa acht Meter Stützweite wirkte. Diese Tragweise wurde im wesentlichen mit einer verstärkten Armierung erreicht.



Auf der Nordseite der Baustelle wurde nun eine erste Etappe von fünf Meter über die ganze Baugrubenbreite ausgehoben. Abschluss der Aushubetappe bildete eine Böschung von sechzig Grad Neigung. Die Schlitzwandkrone wirkte nun als Auflager für die Wandelemente

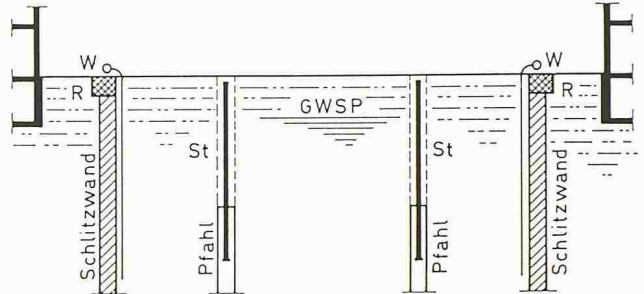
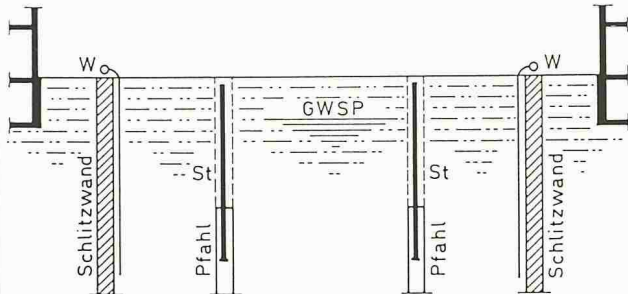


KONVENTIONELLES DECKELVERFAHREN

VARIANTE ZUM DECKELVERFAHREN

1. Phase - Voraushub  
 - Schlitzwand  
 - Pfähle  
 - Wellpoint / Filterbrunnen  
 - Stahlstützen

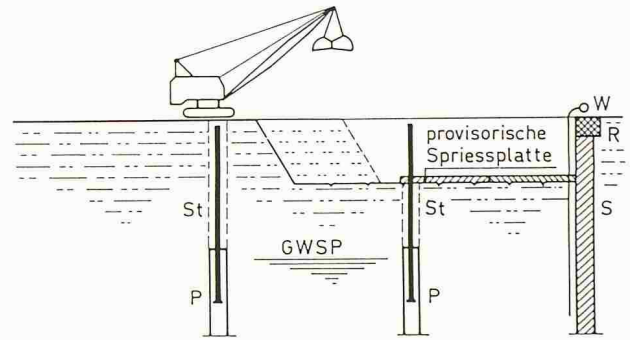
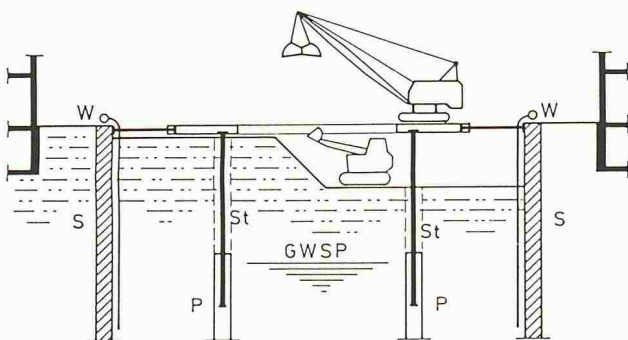
1. Phase - Voraushub  
 - Schlitzwand / Schlitzwandkrone  
 - Pfähle  
 - Wellpoint / Filterbrunnen  
 - Stahlstützen



2. Phase - Grundwasserabsenkung  
 - Spriessplatte:  
 Betonplatte und Stahlspriesskranz  
 - Aushub unter Spriessplatte

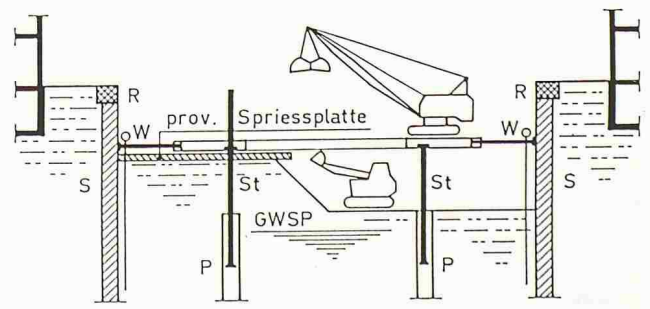
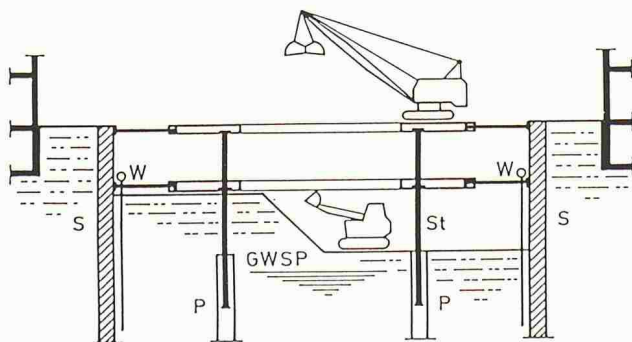
2. Phase - Grundwasserabsenkung  
 - Aushub ohne Spriessplatte in Etappen  
 - Nachträgliches Betonieren der provisorischen Spriessplatte

Längsschnitt durch die Baugrube



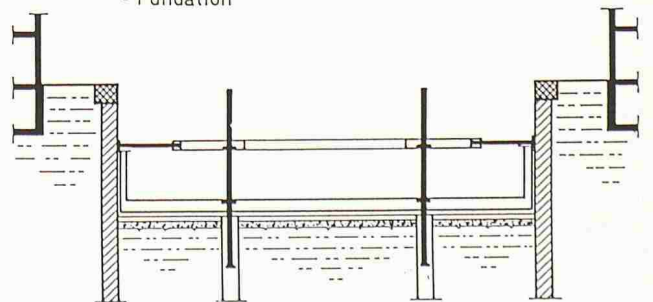
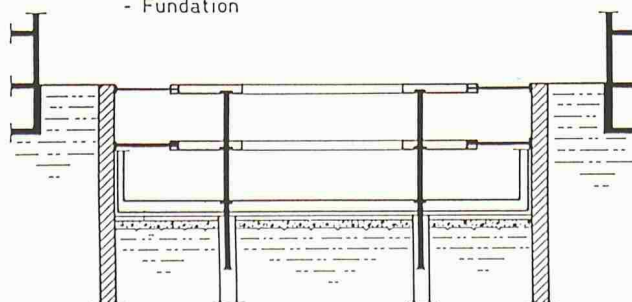
3. Phase - Spriessplatte über 2.UG.  
 - Aushub 2.UG.

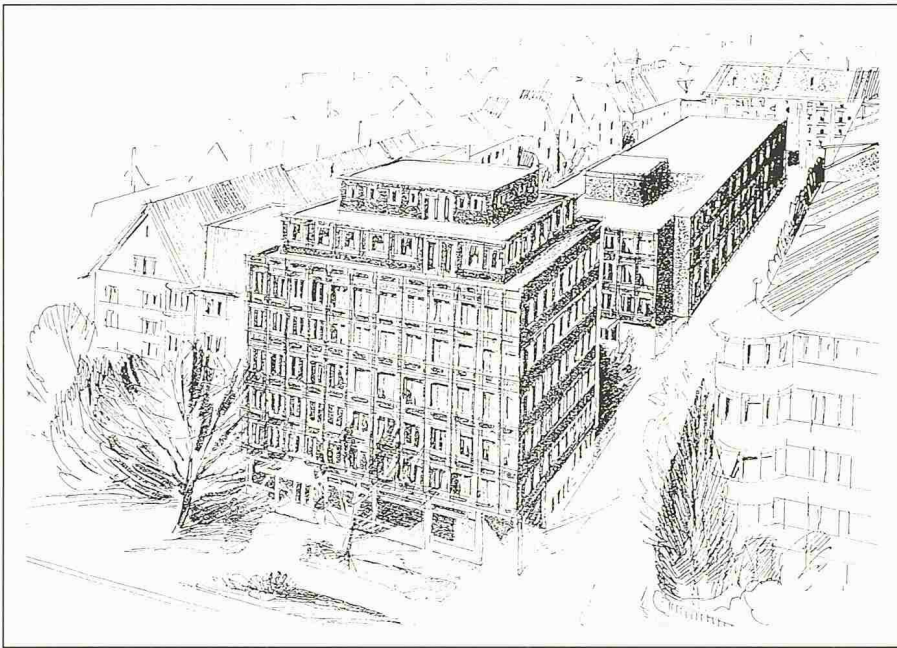
3. Phase - Spriessplatte über 2.UG.  
 - Aushub 2.UG. und Abbruch der provisorischen Spriessplatte



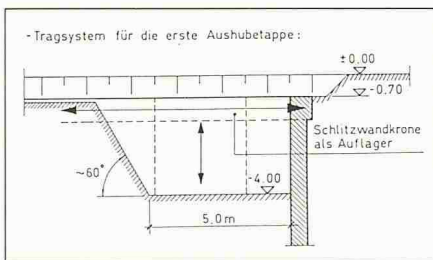
4. Phase - Sickerpackung, Isolationsträger, Wassersperre  
 - Fundation

4. Phase - Sickerpackung, Isolationsträger, Wassersperre  
 - Fundation





und leitete die Erd- und Wasserdruckkräfte einerseits auf die nördliche Abschlussstlitzwand, andererseits in den noch unausgehobenen Teil.



Um eine weitere Aushubbetappe vorzunehmen, wurde jetzt ein zusätzliches Auflager auf dem Niveau der Baugrubensohle notwendig. Dieses Auflager konnte geschaffen werden durch eine provisorische, sehr schlanke Spriessplatte von zwanzig Zentimeter Stärke und vier Meter Breite.

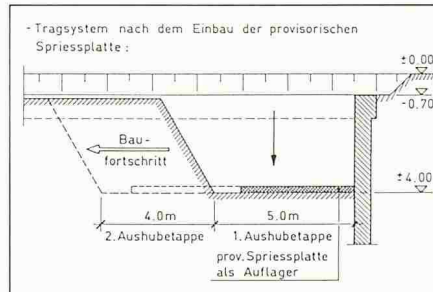
Für diese Abstützkonstruktion mussten Betonqualität und Armierung so gewählt werden, dass ein nachträgliches Entfernen während der Aushubarbeiten reibungslos funktionierte. Aus diesem Grunde ergab sich die Forderung nach einer geringen Betonqualität und sehr wenig Armierung.

Damit die Platte jedoch als Auflager funktionierte, musste ihre Festigkeit so gross sein, dass die Stabilität der Baugrube nicht gefährdet war. Daraus ergaben sich wiederum Forderungen nach hoher Betonfestigkeit und kräftiger Armierung.

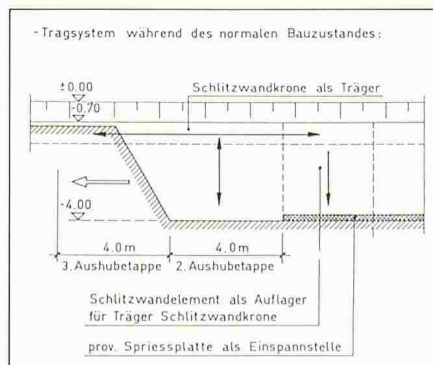
Im weiteren musste den Forderungen nach raschem Baufortschritt entsprochen werden: Jeweils am folgenden Tage sollte die nächste Etappe ausgehoben werden, damit ein wirtschaftliches Arbeiten mit 300 bis 400 Kubikmeter Aushubmaterial pro Tag erreicht werden konnte. Diese Randbedingung bedeutete, dass die Festigkeit der Platte

sehr schnell erreicht werden musste.

All diese Forderungen führten zu einer Optimierung der Spriessplattenkonstruktion, für die schliesslich eine Betonqualität BN 200 mit einer minimal zu erreichenden Festigkeit von 10 N/mm<sup>2</sup> nach einem Tag gewählt wurde. Mit der Beigabe eines Abbindebeschleunigers konnte eine rasche Festigkeitsentwicklung erreicht werden. Bewehrt wurde die Platte schliesslich mit einer leichten Netzarmierung.

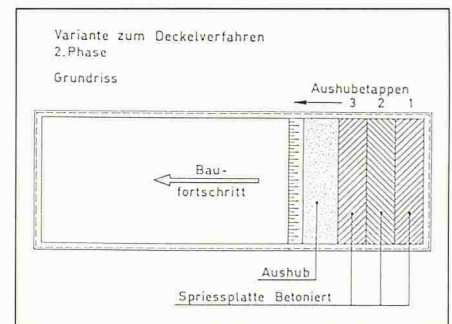


Jetzt konnte eine weitere Etappe von vier Metern ausgehoben werden. Für diesen und die nachfolgenden Bauzustände entstand nun ein Tragsystem, in welchem die als Träger ausgebildete Schlitzwandkrona nicht mehr auf der nördlichen Abschlusswand, sondern auf dem nun auskragenden Schlitzwandelement im Bereich des Spriessplattenendes elastisch gelagert war.



Nachdem im Eintagesrhythmus alle Etappen dieser Phase ausgehoben waren, die provisorische Spriessplatte über die ganze Grundfläche erstellt wurde, entstand als Resultat eine offene Baugrube im Bereiche des ersten Untergeschosses. Die äusserst schlanke Spriessplatte von zwanzig Zentimeter Stärke, von Schlitzwand zu Schlitzwand über zweiundzwanzig Meter wirkend, war knickgefährdet. Die Stabilität dieser Platte wurde überprüft und ergab eine ausreichende Sicherheit.

Bevor nun die Decke über dem zweiten Untergeschoss geschalt wurde, erfolgte das Verlegen einer Kunststoffolie auf die provisorische Spriessplatte, damit diese während der nächsten Aushubphase ohne Schwierigkeiten abgebrochen werden konnte.



Im weiteren folgte nun der Baufortschritt dem gleichen System, wie derjenige des konventionellen Deckelverfahrens: Nach dem Betonieren der Decke über dem zweiten Untergeschoss, die gleichzeitig als neue Spriessplatte wirkte und die provisorische ersetzte, wurde das zweite Untergeschoss unter Tag ausgehoben, später eine Sickerpackung mit einem Entwässerungsleitungsnetz eingebracht, danach der Isolationsträger erstellt, als Wassersperre ein plastisches Abdichtungssystem eingebaut, darüber die Fundamentplatte betoniert und schliesslich von unten nach oben die Aussenwände hochgezogen und die Deckenaussparungen geschlossen.

**Bauherrschaft:**  
B. und E. Gerwer, 8006 Zürich

**Projektverfasser:**  
B. und E. Gerwer, Architekten, 8006 Zürich

**Unternehmungen:**  
Kibag AG, Aushubarbeiten, 8038 Zürich  
Fietz und Leuthold AG, Wasserhaltung, Schlitzwand und Pfählung, 8034 Zürich  
Preiswerk und Cie. AG, Baumeisterarbeiten, 8048 Zürich

Adressen der Verfasser: V. Boban, dipl. Bauing. SIA/ASIC, E. Loeffel, Bauing. HTL/Berufsschullehrer, SIGMA Bauingenieure AG, Rütistr. 4, 8032 Zürich.