

Elektrochemische Verfahren zur industriellen Schwermetallentsorgung: Konzepte, Apparate und Kosten

Autor(en): **Samhaber, W.**

Objektyp: **Article**

Zeitschrift: **Schweizer Ingenieur und Architekt**

Band (Jahr): **106 (1988)**

Heft 16

PDF erstellt am: **20.09.2024**

Persistenter Link: <https://doi.org/10.5169/seals-85690>

Nutzungsbedingungen

Die ETH-Bibliothek ist Anbieterin der digitalisierten Zeitschriften. Sie besitzt keine Urheberrechte an den Inhalten der Zeitschriften. Die Rechte liegen in der Regel bei den Herausgebern.

Die auf der Plattform e-periodica veröffentlichten Dokumente stehen für nicht-kommerzielle Zwecke in Lehre und Forschung sowie für die private Nutzung frei zur Verfügung. Einzelne Dateien oder Ausdrucke aus diesem Angebot können zusammen mit diesen Nutzungsbedingungen und den korrekten Herkunftsbezeichnungen weitergegeben werden.

Das Veröffentlichen von Bildern in Print- und Online-Publikationen ist nur mit vorheriger Genehmigung der Rechteinhaber erlaubt. Die systematische Speicherung von Teilen des elektronischen Angebots auf anderen Servern bedarf ebenfalls des schriftlichen Einverständnisses der Rechteinhaber.

Haftungsausschluss

Alle Angaben erfolgen ohne Gewähr für Vollständigkeit oder Richtigkeit. Es wird keine Haftung übernommen für Schäden durch die Verwendung von Informationen aus diesem Online-Angebot oder durch das Fehlen von Informationen. Dies gilt auch für Inhalte Dritter, die über dieses Angebot zugänglich sind.

den Schlammendickern mit einer typischen Belastung:

- Schwefelwasserstoff bis 40 ppm,
- Dimethylthioether bis 15 ppm,
- Amine bis 2 ppm
- Geruchsbelastung bis zu 6660 GE,
- TOC 6 bis 45 ppm

wurde unter geeigneten Betriebsbedingungen mit alkalischer Waschflüssigkeit unter Zusatz eines Aktivators ein Wirkungsgrad von 90% erzielt.

Grosstechnische Anlagen

Gestützt auf die ausgedehnten Pilotversuche wurden 9 Abluftreinigungsanlagen mit einer Kapazität von je 1250 bzw. 2500 m³/h nach Saudiarabien, geliefert. Es handelt sich um einstufige Gegenstromwäscher mit Füllkörpern und Ozon als Oxidationsmittel. Behandelt wird Abluft aus Pumpensämpfen kommunaler Abwässer, die im Zentrum bzw. am Stadtrand gelegen sind. Die Hauptgeruchskomponente der aus den Pumpensämpfen abgesaugten Abluft ist Schwefelwasserstoff in Konzen-

trationen zwischen 3 und 135 mg/m³. Alkylamine sind nicht vorhanden. In April betrug die Temperatur der Abluft 29 °C. Der pH-Wert des alkalischen Waschmediums wird über eine Laugendosierung und pH-Regelung konstant gehalten. Jede Anlage ist mit einem Ozongenerator mit Luftaufbereitung ausgestattet. Zur Abfuhr von Wärme, die während der stillen elektrischen Entladung entsteht, wird durch den Generator Kühlwasser geleitet. Ein Kühler gewährleistet die erforderliche Wassertemperatur. Die ozonhaltige Luft wird über Edelstahlleitungen in das Washwasser eingeleitet. Die Ozonproduktion wird über die Restozonkonzentration ($< 1 \text{ mg/m}^3$ am Ausgang des Wäschers gesteuert.

Für die Aufbereitung der Abluft bei vollständigem H₂S-Abbau werden an Betriebsmitteln benötigt:

Strom (Ozonerzeugung, Kühlung, Was-serumwälzung, MSR-Technik):

	4-7 kWh
Frischwasser:	0,2-0,4 m ³ /h
Lauge als NaOH:	0,1-0,5 kg/h

Literatur

- [1] F. B. Frechen: VDI-Berichte 561
- [2] Luftreinhalte-Verordnung (LRV), 16.12.85
- [3] H. W. Hennig: Chemiker-Zeitung, 110 Nr. 2 (1986) 63
- [4] J. Hoigné: Gaz - eaux - eaux usees, 65 no 12 (1985) 773
- [5] J. Y. Young: Sec. Intern. Symp. on Ozone Techn., Montreal, 1975
- [6] M. Hangartner: Umweltschutz/Gesundheitstechnik, 1 (1987) 5

Schlussfolgerung

Zur Auslegung von Reinigungsanlagen für Abluft aus Bereichen, die ausserhalb von Kläranlagen oder Abwasserpumpensämpfen liegen, sind entsprechende Pilotversuche notwendig. Hierzu steht die hier beschriebene Pilotanlage zur Verfügung, die je nach Problemstellung durch andere Verfahrens-stufen ergänzt wird.

Adresse der Verfasser: Dr. A. Kyas, P. Dyer-Smith, C. Darpin, c/o ABB Asea Brown Boveri AG, 5401 Baden.

Elektrochemische Verfahren zur industriellen Schwermetall-entsorgung

Konzepte, Apparate und Kosten

Bei vielen technischen Prozessen treten Schwermetallemissionen auf, deren Verminderung und Beseitigung hohe Anforderungen an die Entsorgungsanlagen stellen.

Die Abscheidung dieser toxischen Metalle in konventionellen Kläranlagen, die teilweise in der Vorklä rung und in der biologischen Stufe stattfindet, stellt keine befriedigende Lösung, sondern nur eine Verschiebung dieses Problems dar. Die Schwermetalle belasten in der Folge den Klärschlamm bzw. dessen Asche und machen eine weitere Behandlung an diesen Stellen notwendig. Als Schluss daraus ergibt sich die Forderung nach einer speziellen Vorreinigung derartig belasteter Abwässer am Ort ihres Entstehens.

Die Elektrochemie, die zu den ältesten Methoden der chemischen Technik gezählt werden kann, zeigt für diese Aufgabe einen sehr interessanten Lösungsweg auf. Bekanntlich können in elektrochemischen Prozessen Metalle selektiv aus ihren Lösungen abgetrennt werden. Die Frage ist hier, ob diese Technologie für die industrielle Reinigung von Prozessabwässern herangezogen werden kann und inwieweit die Kosten bei diesen Reinigungsprozessen den Entscheid für diese Verfahren auch rechtfertigen.

Einleitung

In vielen Produktionsverfahren der chemischen und insbesondere der metallverarbeitenden Industrie fallen Abwässer an, die Metalle mit teils hoher Toxizität enthalten. Zur Kontrolle dieser Abwasseremissionen haben mehre-

re Staaten bereits seit einigen Jahren nationale Richtlinien erlassen, die bei der Ableitung dieser Abwässer einzu-

VON W. SAMHABER,
BASEL

halten sind. Daneben existieren diverse internationale und übernationale Ver-

einbarungen (z. B. Rheinschutzabkommen, EG-Richtlinie), die der Verschmutzung der Fließgewässer entgegenwirken sollen. In der Tabelle 1 sind beispielsweise die für die Schweiz geltenden gesetzlichen Einleitbestimmungen für einige Schwermetalle zusammengestellt.

Die Einhaltung dieser gesetzlichen Vorschriften ist für die Industrie, speziell was die Reduzierung dieser Schwermetallemissionen betrifft, mit hohen Kosten verbunden. Es hat sich gezeigt, dass die meisten konventionellen Abwasserreinigungsanlagen diese toxischen Metalle nur ungenügend entfernen bzw. dass sich die abgeschiedenen Metalle im Klärschlamm ansammeln. Daraus erwachsen Probleme bei der Verbrennung des Schlammes. Aus diesen Gründen sind zusätzliche dezentrale Reinigungsanlagen einzurichten, die jedoch zu erheblichen Kostenbelastungen der Produktion und damit zwangsläufig auch zu einer Verminderung der Rentabilität der betroffenen Betriebe führen. Da bekanntlich Umweltschutzanlagen unproduktiv sind, müssen die dafür notwendigen Investitionen so niedrig wie möglich gehalten werden. Neben den Investitionen, die zur Errichtung derartiger Entsorgungsanlagen aufzuwenden sind, nehmen aber auch die Betriebskosten bei der Auswahl der Verfahren eine bedeutende Stellung ein.

Metall	Qualitätsziele für Fließgew. mg/l	Grenzwerte für industrielle Abwässer (= Einleitanforderungen) mg/l
Kupfer	0,01	0,5
Blei	0,05	0,5
Nickel	0,05	2,0
Kobalt	0,05	0,5
Cadmium	0,005	0,1
Zink	0,2	2,0

Tabelle 1. Auszug aus der Verordnung des Schweizerischen Bundesrates über die Abwassereinleitung vom 8. Dezember 1975

Aus dieser Problemstellung ergeben sich nun zwangsläufig Forderungen, die bei der Konzeption und Errichtung dieser Entsorgungsanlagen in Betracht zu ziehen sind.

Anforderungen an Schwermetallentsorgungsanlagen

Generell lassen sich die Anforderungen an diese Schwermetallentsorgungsanlagen in drei verschiedene Bereiche einordnen (Tabelle 2). An erster Stelle steht zweifellos die Umwelt, zu deren Schutz diese Anlagen zu errichten sind.

Natürlich sollten durch das Entsorgungsverfahren selbst möglichst keine zusätzlichen Belastungen für das Abwasser durch eine Erhöhung von TOC, CSB, Salz usw. entstehen. Dementsprechend sollten die Reinigungsoperationen keinen grösseren Chemikalieneinsatz erfordern. Dagegen ist es in vielen Fällen sogar erwünscht bzw. notwendig, dass die biologische Abbaubarkeit von organischen Verbindungen zusätzlich erhöht wird, womit die Abwässer gleichzeitig weitgehender entgiftet werden können. Für die Verfahren selbst ist es zweckmässig, dass die Schwermetallkonzentration nicht unnötigerweise vor der Metallabscheidung durch Vermischung mit anderen Abwässern verdünnt wird. Diese Verfahren sind daher direkt am Ort des Entstehens dieser Abwässer einzurichten.

Für den Produktionsbetrieb wiederum ist es von grosser Bedeutung, dass die Investitionen und die Betriebskosten möglichst niedrig gehalten werden können. Die Betriebskosten können hier durch den Erlös für zurückgewonnene Metalle zumindest teilweise reduziert werden. Die einzusetzenden Energien sind möglichst tief zu halten, und das Entstehen von zu deponierenden Stoffen ist, wenn möglich, zu verhindern.

Die Investitionen können wiederum durch eine genaue Dimensionierung und durch ein abgestimmtes apparatives Konzept genau auf die gestellten Anforderungen beschränkt werden.

Elektrochemische Verfahren

Betrachtet man die an diese Entsorgungsanlagen gestellten Anforderungen, so wird eine sorgfältige Auswahl von zweckmässigen Verfahren bereits wesentlich erleichtert. Eine Verfahrensbeurteilung wurde in einer früheren Veröffentlichung für die Abscheidung von Kupfer aus komplexfarbstoffhaltigen Abwässern vorgestellt [1]. Bei dieser Evaluation konnte gezeigt werden, dass den elektrochemischen Abscheidungsverfahren für die Reinigung von schwermetallhaltigen Prozessabwässern der Vorrang zu geben ist.

Die Gründe dafür lassen sich aus dem Vergleich der Vor- und Nachteile dieser Technik erkennen (Tabelle 3).

Vorteile

- keine Vorbehandlung des Abwassers
- keine Deponie
- Rückgewinnung des Metalls
- parallele Entgiftung von organischen Inhaltsstoffen
- keine Aufsalzung

Nachteile

- sehr spezielle Anlagenauslegung
- sorgfältige Abstimmung des Apparatekonzeptes
- zusätzliche Installationen für die Stromversorgung
- komplexere Reaktoren

Tabelle 3. Vor- und Nachteile elektrochemischer Abwasserreinigungsverfahren

Die Vorteile bestehen einmal darin, dass die Prozessflüssigkeiten nicht vorbehandelt werden müssen und dass zum anderen keine zu deponierenden Feststoffe anfallen. Das abgeschiedene Metall selbst lässt sich gewinnen und in den Prozess zurückführen bzw. einer anderen erlösbringenden Verwertung zuführen.

Ferner ist es möglich, durch eine spezielle Flüssigkeitsführung in den Zellen nicht nur Metall abzuscheiden, sondern auch organische Inhaltsstoffe weitgehend zu entgiften. Da bei diesen Verfahren lediglich Energie in Form von elektrischem Strom in das Abwasser eingebracht wird, darf auch letztlich der Vorteil, dass es zu keiner weiteren Aufsalzung durch Chemikalien kommt, nicht übersehen werden.

Nachteilig ist hierbei die spezielle Auslegung der Anlagen auf bestimmte Abwässer zu bewerten, wobei gleichzeitig eine genaue Abstimmung und die Auswahl eines geeigneten Verfahrenskonzeptes für eine entsprechende Betriebsweise erforderlich ist. Weitere Nachteile sind darin zu sehen, dass es besonderer Installationen für die Stromversorgung bedarf und dass es sich je nach Art des gewählten Zellenkonzeptes um komplexere Apparate handelt als normalerweise bei chemischen oder mechanischen Verfahren.

Betrachtet man nun Vor- und Nachteile hinsichtlich der Kosten, so lässt sich erkennen, dass sich die Argumente der

Tabelle 2. Anforderungen an Schwermetallentsorgungsanlagen

Bereiche	Umwelt	Verfahren	Produktion
Anforderungen	keine zusätzlichen Belastungen (TOC ¹ Salz usw.)	keine Verdünnung der Abwässer	niedere Investitions- und Betriebskosten
Schlussfolgerungen	geringer Zusatz von Chemikalien Zusätzliche Reinigungseffekte	direkter Einsatz am Ort des Entstehens	Recycling von Wertstoffen (Metalle) Minimaler Energie- und Materialeinsatz zweckmässige Apparate

¹ Toc... total organic carbon

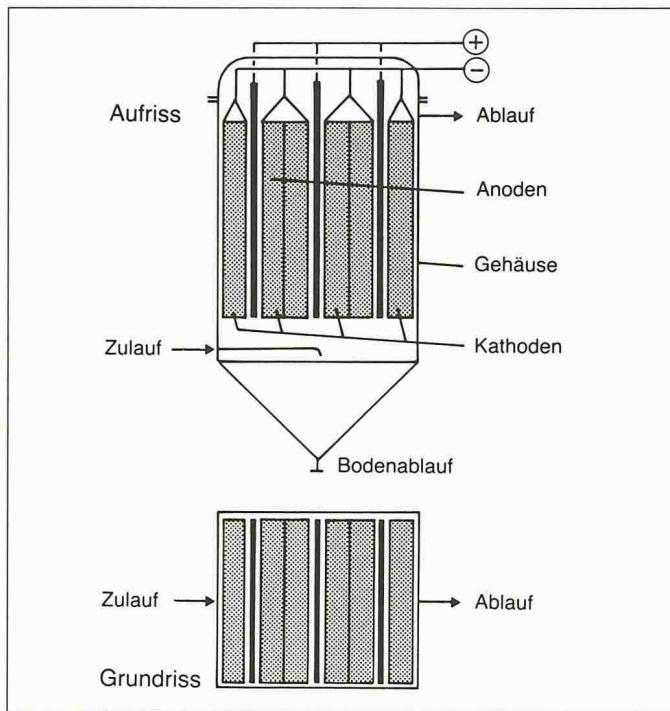


Bild 1. Schematische Darstellung des Zellenkonzepts

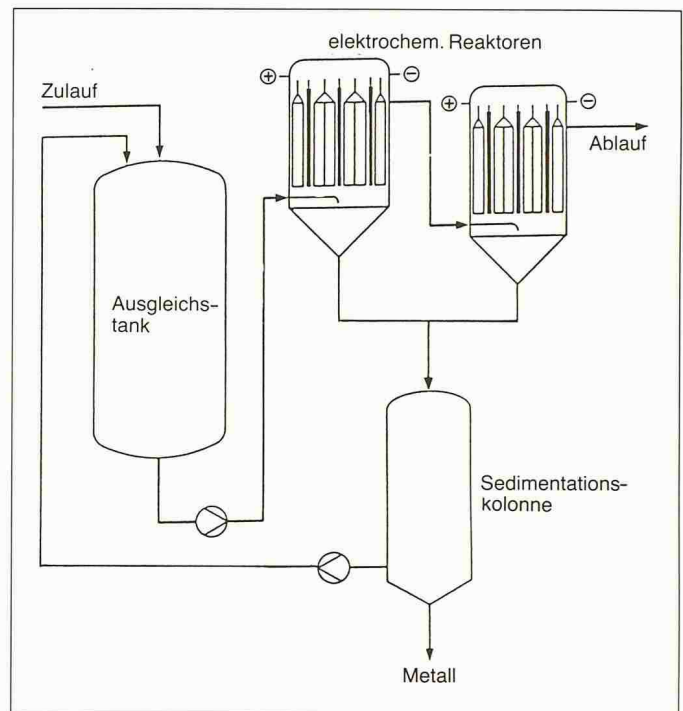


Bild 2. Zweistufige Schwermetall-Abscheideanlage (Sandoz-Zellen)

Nachteile gesamthaft auf die Investitionen auswirken, die Vorteile hingegen ausschliesslich auf die Betriebskosten. Die Kostenrechnung, auf die später noch detailliert eingegangen wird, wird zeigen, dass die Auswirkungen der Investitionskosten auf die Gesamtentsorgungskosten relativ gering sind. Hingegen wirken sich die Argumente der Vorteile, die die Betriebskosten betreffen, wesentlich stärker auf die Gesamtkosten dieser elektrochemischen Entsorgungsverfahren aus.

Zellenkonzepte und Verfahren

Für die Rückgewinnung von Metallen aus verdünnten Lösungen gibt es verschiedene Zellenkonzepte, wobei eine Klassifizierung dieser Zellen nach unterschiedlichen Kriterien durchgeführt werden kann.

In dieser Arbeit soll eine Unterscheidung der Zellen hinsichtlich ihrer Arbeitsweise getroffen werden. Zum einen gibt es Konzentratorzellen, zum anderen Metallgewinnungszellen. In den Konzentratorzellen wird das interessierende Metall konzentriert und muss in einem eigenen Regenerations-schritt wiederum chemisch oder auch durch Umpolen der Elektroden elektrochemisch gelöst werden. Das so erhaltene Konzentrat ist dann auf konventionelle Art weiter aufzuarbeiten. In den Metallgewinnungszellen wird das Metall direkt gewonnen und wird je nach Zellenkonzept auf unterschiedliche Weise ausgetragen. Konzentratorzellen

sind unter anderem die «Swiss-roll»-Zelle [2], die ESE-Zelle von Dupont [3, 4], Zellen mit porösen Kathoden [5], Festbettkathoden [6] und Kathoden aus Kohlenstoff-Fasern [7].

Als Beispiele für Metallgewinnungszellen seien hier Zellen mit rotierenden Kathoden [8, 9] und Fließbettzellen [10, 11] erwähnt. Die bekannteste Zelle mit einer rotierenden Kathode ist die ECO-Zelle, die industriell für die Abwasserbehandlung Einsatz fand. Bei den Fließbettzellen, die auch Wirbelbettelektroden-Zellen genannt werden, existieren grundsätzlich zwei unterschiedliche Konzepte. Im ersten Zellentyp sind die Elektroden planparallel übereinander angeordnet, beim zweiten Typ sind sie nebeneinander und vertikal eingerichtet, und die Anoden- und Kathodenräume sind dabei durch Diaphragmen oder Membranen voneinander getrennt. Fließbettelektrolysen-Zellen mit vertikalen Elektroden werden von Akzo gebaut und sind im technischen Massstab realisiert worden [12, 13]. Als weiterer interessanter Zellentyp soll hier noch die Chemelec-Zelle erwähnt werden, die vielleicht in Zukunft auch grössere Bedeutung für industrielle Einsätze erlangen kann [14].

Für eine detaillierte Beschreibung dieser Zellen soll im Rahmen dieser Arbeit nicht weiter eingegangen werden. In einer sehr übersichtlichen Arbeit sind viele dieser Konzepte und Prozesse von G. Kreysa beschrieben worden [15].

Das elektrochemische Verfahren und das Zellenkonzept, das in der Folge eingehender beschrieben wird, ist das Er-

gebnis einer Verfahrensevaluation und -entwicklung, die für die Entsorgung von kupferhaltigen Farbstoffabwässern durchgeführt worden ist [16].

Bei dem Zellentyp, der hier vorgestellt wird, handelt es sich um eine Metallgewinnungszelle. Sie besteht aus einer zweidimensionalen Anode und einer dreidimensionalen Kathode. Der Zellenraum ist ungeteilt, d. h. er wird nicht durch Membranen oder Diaphragmen in Anoden- und Kathodenräume getrennt. In Bild 1 ist eine vereinfachte Darstellung dieser Zellen gezeigt.

Die Kathoden bestehen aus Schüttung von elektrisch leitenden Partikeln, die nicht galvanisierbar sind. Zu diesem Zweck können rostfreie, technische Füllkörper eingesetzt werden, die neben ihrer hohen spezifischen Oberfläche auch ein relativ grosses freies Volumen aufweisen. Die plattenförmigen Anoden sind jeweils zwischen zwei Kathodenschüttungen angeordnet und von diesen durch einen Spalt elektrisch getrennt. Die plattenförmigen Anoden können zum Beispiel aus Graphit oder aus anderen dafür geeigneten Werkstoffen bestehen. Die so in einem Paket angeordneten Kathoden und Anoden sind parallel auf gleichem Potential mit dem Stromversorgungsgerät leitend verbunden.

Die zu reinigende Flüssigkeit strömt von unten nach oben durch die Füllkörperschüttungen (Kathoden), wobei das gelöste Metall reduziert wird und sich als feines Feststoffgranulat in den Füllkörpern ansammelt. Die gereinigte

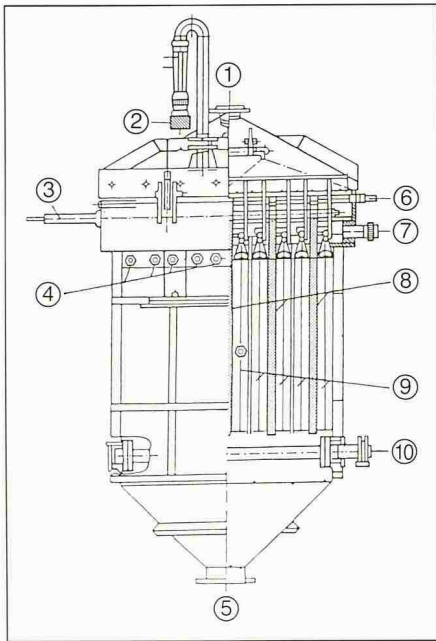


Bild 3. Sandoz-Elektrolyse-Reaktor

- | | |
|-----------------|---------------|
| 1 Absaugung | 6 Waschwasser |
| 2 Zuluft | 7 Überlauf |
| 3 Stromschienen | 8 Anoden |
| 4 Abläufe | 9 Kathoden |
| 5 Entleerung | 10 Zulauf |

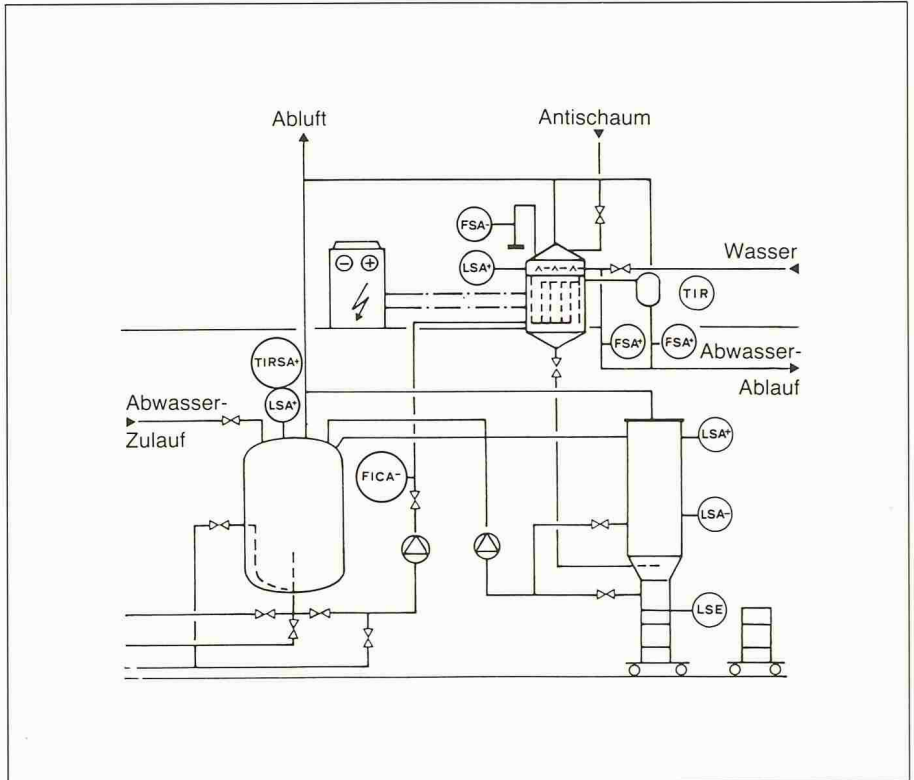


Bild 4. Prozessschema der einstufigen Anlage

Flüssigkeit strömt an der Oberseite der Zelle über einen Überlauf wieder ab.

Das Fließschema einer zweistufigen Anlage soll die Funktion der Zellen und das Verfahrenskonzept verdeutlichen (Bild 2).

Das Abwasser wird aus dem Ausgleichstank kontinuierlich mit konstantem Fluss der ersten Reaktorgruppe zugepumpt. Die Flüssigkeit durchströmt von unten nach oben die Zelle der 1. Stufe und fließt sodann vom oberen Ablauf des ersten Reaktors dem Zulauf der zweiten Stufe zu. Nach Durchströmen der zweiten Stufe verlässt das Abwasser gereinigt die Anlage. Das abgeschiedene Metall sammelt sich in den Füllkörpern der Kathodenschüttungen an.

Die Austragung der festen Metallteilchen, die nicht an der Kathodenoberfläche - also an den Füllkörpern - anhaften, geschieht periodisch, während des Betriebes. Dabei werden die Zellen über einen relativ grossen Bodenablauf ruckartig entleert und eventuell noch durch Spülwasser, das über Sprühdüsen von oben auf die Schüttungen verteilt wird, von restlichen Metallteilchen weitgehend gereinigt. Die aus den Reaktoren ablaufende Flüssigkeit mit dem Metall wird in einem darunter befindlichen Sedimentationsbehälter aufgefangen. Nach der erfolgten Entladung der Kathoden werden die Bodenventile geschlossen, und die Anlage befindet sich wieder im Abscheidebetrieb.

Dieser Vorgang dauert nur wenige Minuten, so dass bei der Regeneration der Kathoden nicht von einer eigentlichen Betriebsunterbrechung gesprochen werden kann.

Das ausgetragene Metall kann in der Sedimentationskolonne während einer bestimmten Zeit sedimentieren, und die überstehende metallfreie Flüssigkeit wird in der Folge in den Ausgleichstank zurückgepumpt. Damit ist die Sedimentationskolonne wieder bereit für die nächste Zellenentleerung.

Reaktorkonzept

Das Herzstück dieser Anlage stellt der elektrochemische Reaktor selbst dar. Aus dem von uns verfolgten Zellenkonzept ist ein technischer Reaktor speziell für die Entsorgung von metallkomplexhaltigen Farbstoffabwässern entwickelt worden, der in Bild 3 in einer Ansicht/Schnittdarstellung gezeigt ist.

Als Hauptanforderung bei der Entwicklung und Konstruktion dieses Reaktors stand die einfache Anpassungsmöglichkeit auf unterschiedlichste metallkomplexe Abwässer.

Auch sollte auf eventuelle Änderungen der Abwassereigenschaften in einer bestehenden Anlage, durch einen einfachen Umbau, reagiert werden können. Bei der Auslegung derartiger Reaktoren darf keinesfalls die Komplexstärke von Schwermetallverbindungen ausser

acht gelassen werden, da diese wesentlich die elektrochemischen Abscheideeigenschaften bestimmen.

Das Nennkathodenvolumen des technischen Reaktors ist mit 1 m³ festgelegt worden, womit je nach Abwasserkomplexität eine Reaktoreinheit bis zu 3 t/h verarbeitet werden kann.

Durch die Auswahl verschiedener Füllkörper kann die spezifische Oberfläche der Kathoden in einem Bereich von 100 bis 1000 m²/m³ variiert werden, wodurch eine spezielle Anpassung an die Abscheideeigenschaften unterschiedlicher Abwässer möglich wird. Ebenso kann die Kathodenbreite in einem bestehenden Reaktor abgeändert werden, um die effiziente Abscheidung durch die Anpassung der optimalen Strom Eindringtiefe zu erreichen. Der in Abbildung 5 gezeigte Reaktor ist für Betriebstemperaturen bis zu 100 °C ausgelegt, das Reaktorgehäuse besteht hier, ebenso wie die Kathoden, aus rostfreiem Stahl, die Reaktorhaube aus Polypropylen.

Kostenrechnung

Bei der Planung und Projektierung von Umweltschutzeinrichtungen spielen für den Produktionsbetrieb die entstehenden Entsorgungskosten eine vordergründige Rolle. Neben der technischen Realisierbarkeit von möglichen Verfahrenskonzepten sind daher die Auswir-

Betriebskenndaten	Elektrolyseanlage	
	einstufig	zweistufig
Ablaufkonzentration (2000 mg Cu/l Zulaufkonzentration)	mg/l 200	20
Abscheidegrad	% 90	99
Elektrolysestrom	A ca. 5000	ca. 10 000
Zellspannung (jeweils)	V ca. 3	ca. 3
Anschlusswert	kVA 15	30

Tabelle 4. Betriebskenndaten der Entsorgungsanlagen

Kostenschätzung	Anlagenkonzept	
	einstufig	zweistufig
Investition in sFr. *	300 000.-	450 000.-
davon anteilige Kosten in %:		
Elektrolysenreaktor - Gehäuse	8	11
Kathoden	8	11
Anoden	6	8
Gleichrichter	10	7
Ausgleichstank, Kolonne	18	11
MSR + Montage	50	52

* exklusiv bauliche Arbeiten, Stahlkonstruktionen und Engineering

Betriebsrechnung	Anlagenkonzept	
	einstufig	zweistufig
Abschreibung (10 Jahre)	Fr./m ³ 2.-	3.-
Reparatur + Unterhalt	Fr./m ³ 2.-	3.-
Energien	Fr./m ³ 1.10	1.70
Anodenkosten ¹	Fr./m ³ 1.-	2.-
Personalkosten	Fr./m ³ 4.-	4.-
Gesamtkosten	Fr./m ³ 10.10	13.70
Ertrag aus rückgew. Cu ²	Fr./m ³ - 5.40	- 6.-
Gesamtkosten (netto)	Fr./m ³ 4.70	7.70

¹ angen. Anodenstandzeit 1 Jahr ² angen. Preis für Cu: sFr. 3.-/kg

Tabelle 6. Zusammenstellung der Betriebskosten

Tabelle 5. Investitionskosten und deren anteilige Zusammensetzung

kungen der Investitions- und Betriebskosten derartiger Anlagen auf die Rentabilität der Produktion eingehend zu untersuchen.

Zum Schluss soll eine Kostenbetrachtung für das vorgestellte, elektrochemische Schwermetallabscheideverfahren anhand eines Beispiels gezeigt werden:

Zu diesem Zweck wird eine Entsorgungsanlage für Abwässer aus der Farbenproduktion herangezogen. Das Abwasser setzt sich hierbei aus Mutterläuften zusammen, die verschiedene Kupferkomplexfarbstoffe enthalten. Die Anlagenkapazität ist für einen kontinuierlichen Durchsatz von 2,5 m³ Abwasser pro Stunde ausgelegt, womit bei 6000 Betriebsstunden jährlich ca. 15 000 t Abwasser entsorgt werden können. Die Kupferkonzentration im Zulauf beträgt 2 kg/m³ (2000 ppm), und es wird alternativ jeweils eine Anlage für eine 90prozentige und eine 99prozentige Abscheideleistung betrachtet.

Die Betriebskenndaten sind für diese beiden Varianten in der Tabelle 4 zusammengestellt.

Das Prozessschema einer derartigen Anlage, das in Bild 4 einstufig dargestellt ist, soll die erforderlichen Apparate und MSR-Einrichtungen genauer beschreiben helfen. Als Ausgleichstank für die produktionsbedingten Schwankungen des Abwasserzulaufes ist ein 30-m³-Behälter vorgesehen. Ein Stromversorgungsgerät, das hier die einstufige Anlage versorgt, kann ebenso für eine zweistufige Verwendung finden; jedoch ist hierbei die Ausgangs-

spannung des Gleichrichters entsprechend zu erhöhen. Alle Apparate sind an ein Abluftnetz angeschlossen, wobei speziell die Absaugung von Chlorgas und Wasserstoff, die im Elektrolyse-reaktor entstehen, kontrolliert werden müssen.

Die Sedimentationskolonne besitzt am Boden eine Aufnahmevorrichtung für ein Fass, in dem direkt das sedimentierte Metall gesammelt wird.

Die Investitionskostenschätzung bezieht sich nun auf die in diesem Prozessschema enthaltenen Apparate. Ferner sind darin die Montagekosten und die Kosten für mess-, steuer- und regeltechnische Einrichtungen einbezogen.

Nicht berücksichtigt werden bauliche Arbeiten, Stahlkonstruktionen und die Kosten für das Engineering. Für die einstufige Anlage (90prozentige Kupferabscheidung) ergeben sich damit Investitionen von Fr. 300 000.-, für die zweistufige (99prozentige Kupferabscheidung) Fr. 450 000.-.

In der Tabelle 5 ist die Strukturierung der Investitionskosten gezeigt, indem anteilige Kosten von einzelnen Apparate-teilen der Elektrolyse-reaktoren, der erforderlichen Infrastruktur der Reaktoren und der MSR inklusive der gesamten Montage angeführt sind.

Die Betriebskostenrechnung dieser Entsorgungsanlage wurde für einen Abschreibungszeitraum von 10 Jahren bei 6000 Betriebsstunden pro Jahr erstellt (Tabelle 6). Als Anodenmaterial wurde Elektrographit ausgewählt, der in der Elektrolyse einem Abbrand unterliegt.

Die Standzeiten der Anoden sind mit 1 Jahr angenommen worden, wobei sich die Anodenkosten je m³ Abwasser mit Fr. 1.- bzw. 2.- in Rechnung stellen. Die Stromkosten für die Reaktoren betragen je m³ für die einstufige Anlage 60 Rappen, für die zweistufige Fr. 1.20. Für Personalkosten wurde jeweils 1 Mannjahr eingesetzt.

Daraus lassen sich nun die Entsorgungskosten je m³ Abwasser mit Fr. 10.10 bzw. 13.70 angeben.

Das in der Anlage zurückgewonnene Kupfer kann einer weiteren Verwertung zugeführt werden, wobei für den Erlös je kg ein Preis von Fr. 3.- angenommen wird.

Setzt man den Erlös aus dem rückgewonnenen Metall in die Betriebsrechnung ein, so errechnen sich daraus die Netto-Gesamtentsorgungskosten je m³ mit Fr. 4.70 bzw. 7.70. Bei der eingangs durchgeführten qualitativen Beurteilung der elektrochemischen Verfahren hatten sich die nachteiligen Argumente ausschliesslich auf die Investitionen, d. h. auf die apparative Ausführung und Gestaltung bezogen. Die Betriebsrechnung zeigt aber nun, dass die Investitionen, also die Abschreibungen, einen relativ geringen Anteil an den Brutto-Gesamtentsorgungskosten ausmachen.

Gesamthaft ergibt sich, dass die Vorteile elektrochemischer Verfahren deren Nachteile bei weitem übertreffen. Voraussetzung ist natürlich, dass die Konzepte, die Reaktoren und die Dimensio-

nierung der Anlagen auf das jeweilige schwermetallhaltige Abwasser genau abgestimmt werden.

Schluss

Elektrochemische Verfahren stellen für die Entsorgung von schwermetallhaltigen Abwässern sehr wirtschaftliche und zweckmässige Verfahrensalternativen dar.

Das in dieser Arbeit vorgestellte Verfahrens- und Zellenkonzept ist vorzugsweise für Eingangskonzentrationen von einigen kg Metall je m³ Abwasser einzusetzen, wobei Ablaufkonzentrationen bei noch annehmbaren Stromausbeuten von ca. 20 g Metall je m³ erreichbar sind. Für die Regeneration der Kathoden, also für die Entnahme des abgeschiedenen Metalls, treten keine eigentlichen Standzeiten während des Abscheidebetriebs der Anlage auf.

Literaturverzeichnis

- [1] Samhaber, W.: Swiss Chem 4 (1982) Nr. 3a, S. 75/82
- [2] Robertson, P.M.; Scholder, B.; Theis, G., und Ibl, N.: Chem. Ind. 13 (1978), S. 459/65
- [3] Williams, J.M., und Keating, K.B.: Du Pont Innovation, 6 (1975); 3 S. 6/10
- [4] Keating, K.B., and Williams, J.M.: Resour. Recovery Conserv.: 2(1976), S. 39/55
- [5] Bennion, D.N., und Newmann, J.: J. Appl. Electrochem. 2 (1972), S. 113/22
- [6] Kreysa, G.: Chem.-Ing.-Techn. 50 (1978), Nr. 5, S. 332/37
- [7] Fleet, B., und Gupta, S.D.: Nature, 263 (1976), S. 122/3
- [8] Holland, F.S.: UK Pat. (1976), Nr. 1, 444, 367
- [9] Nadebaum, P.R., und Fahidy, T.Z.: J. Appl. Electrochem. 5 (1975), S. 249/54
- [10] Flett, D.S.: Chem. Ind., 24 (1972), S. 983/8
- [11] Coeuret, F.: J. Appl. Electrochem., 10 (1980), S. 687/90
- [12] Heiden, G., Raats, C.M.S., und Boon, H.F.: Chem.-Ing.-Techn. 51 (1979), Nr. 6, S. 651/53
- [13] Raats, C.M.S., Boon, H.F., und Eveleens, W.: Erzmetall 30 (1977), 9, S. 365/69
- [14] Lopez-Cacicedo, C.L.: Trans. Inst. Met. Finish. 53 (1975), 2, S. 74/7
- [15] Kreysa, G.: Metalloberfläche, 35 (1981), Nr. 6, S. 211/17
- [16] Samhaber, W.: DE 3137405 A1

Der apparative Aufbau ist einfach und daher sehr gut geeignet für die Anwendung einer Prozesssteuerung, die einen vollautomatischen Anlagenbetrieb sicherstellen kann.

Adresse des Verfassers: Univ. Doz. Dr. W. Samhaber, c/o Sandoz AG, Verfahrenstechnik, Lichtstrasse 35, 4002 Basel.

Aufarbeitung von Abfallsäuren

Apparative Lösungen für das Aufarbeiten von Abfallschwefelsäure durch Verdampfen des Wassers werden in der ganzen Spannweite von Gusskesseln über Quarz-Verdampferrohre bis hin zu Email-Zwangsumlaufverdampfern im Bertrams-System dargestellt. Die Beschreibung von Aufbau und Resultaten aus Versuchs- und Produktionsanlagen aus einer mehrjährigen Entwicklungszeit stellt die Einsatzmöglichkeiten der heutigen Konstruktionen für die Schwefelsäurerückgewinnung unter Beweis.

Schwefelsäure wird in vielen chemischen Prozessen eingesetzt, ist aber in den wenigsten Fällen Bestandteil des

VON H. L. KÜHNLEIN,
BASEL

Endproduktes. Es fallen deshalb häufig mit Wasser verdünnte Schwefelsäuren mit verschiedenen Verunreinigungen als Abfall an. Das Aufarbeiten von Abfallschwefelsäure durch Verdampfen des Wassers auf eine Konzentration von 96–97% ist seit langem bekannt.

Schon im Jahr 1915 hat Büsching eine Apparatur – Bild 1 – zum Patent angemeldet, in welcher ein gusseiserner Kessel mit direkter Feuergasbeheizung als Verdampfer eingesetzt wurde. Guss-eiserne Kessel erreichen eine beschränkte Lebensdauer, wenn sie konstant mit hochkonzentrierter Schwefelsäure gefahren werden. Der Nachteil dieser Einrichtung liegt vor allem beim grossen Säure-Inhalt. Bei einer Leckage

riskiert man, dass grosse Mengen siedende Säure in den Feuerraum gelangen und der Austritt von Säure aus dem Rauchgassystem nicht zu vermeiden ist.

Dieses noch heute angewendete Verfahren bildete die Ausgangslage, als die Bertrams AG Basel von einem der grossen Hersteller und Aufarbeiter von Schwefelsäure in der BRD 1973 eingeladen wurde, bei der Entwicklung einer Apparatur mitzuwirken, welche diese Nachteile ausschliessen sollte.

Das Problem bei der Hochkonzentrierung der Schwefelsäure liegt im starken Ansteigen der Siedetemperatur, Bild 2, welche im Bereich von 75 auf 87% H₂SO₄ unter Normaldruck von 185 °C auf 330 °C steigt. Fährt man eine solche Konzentrieranlage unter einem technisch noch vernünftig erreichbaren Vakuum von 60 Torr, so ist immer noch eine Endtemperatur von 225 °C notwendig. Ausser dem Siedeverhalten ist zu berücksichtigen, dass viele Säuren

organisch verunreinigt sind und während des Aufkonzentrierens auch ein möglichst hoher Abbau des Organikagehalts durch Oxidation erreicht werden soll. Dies wiederum sprach zunächst für möglichst hohe Temperaturen.

Gesucht wurde eine Verdampferkonstruktion, welche indirekt mittels Wärmeträger beheizbar sein sollte und aus einem korrosionssicheren Material gebaut werden konnte.

Im Falle der Schwefelsäureaufarbeitung wurde zunächst davon ausgegangen, dass Salzsäure als Wärmeträger einzusetzen wäre, und es entstand dann der Entwurf eines Verdampfers in Modul-Bauweise mit einem Fallfilmeffekt, wie er ähnlich für das Hochkonzentrieren von Natriumhydroxidlösungen damals bereits seit einigen Jahren mit Erfolg eingesetzt wurde.

Bild 3 zeigt das erste System, mit dem die industrielle Pilotierung vorgenommen wurde. Beim Entwurf des Moduls Fallfilmverdampfer mit Rektifikator zeigte es sich bald einmal, dass im Konzentrationsbereich von 75 bis 98% H₂SO₄ kein Metall eingesetzt werden konnte. Es entstand deshalb eine Konstruktion mit einem Quarz-Verdampferrohr, welches schliesslich in Abmessungen von 150 mm Durchmesser bis zu 6 m Länge eingesetzt wurde. Eine solche Pilotanlage wurde während mehrerer tausend Stunden mit schwach