

# Wasserwerksbau: Fortschritte der baulichen Konstruktion

Autor(en): **Geering, Fredy**

Objektyp: **Article**

Zeitschrift: **Schweizer Ingenieur und Architekt**

Band (Jahr): **107 (1989)**

Heft 22

PDF erstellt am: **24.09.2024**

Persistenter Link: <https://doi.org/10.5169/seals-77113>

## **Nutzungsbedingungen**

Die ETH-Bibliothek ist Anbieterin der digitalisierten Zeitschriften. Sie besitzt keine Urheberrechte an den Inhalten der Zeitschriften. Die Rechte liegen in der Regel bei den Herausgebern.

Die auf der Plattform e-periodica veröffentlichten Dokumente stehen für nicht-kommerzielle Zwecke in Lehre und Forschung sowie für die private Nutzung frei zur Verfügung. Einzelne Dateien oder Ausdrucke aus diesem Angebot können zusammen mit diesen Nutzungsbedingungen und den korrekten Herkunftsbezeichnungen weitergegeben werden.

Das Veröffentlichen von Bildern in Print- und Online-Publikationen ist nur mit vorheriger Genehmigung der Rechteinhaber erlaubt. Die systematische Speicherung von Teilen des elektronischen Angebots auf anderen Servern bedarf ebenfalls des schriftlichen Einverständnisses der Rechteinhaber.

## **Haftungsausschluss**

Alle Angaben erfolgen ohne Gewähr für Vollständigkeit oder Richtigkeit. Es wird keine Haftung übernommen für Schäden durch die Verwendung von Informationen aus diesem Online-Angebot oder durch das Fehlen von Informationen. Dies gilt auch für Inhalte Dritter, die über dieses Angebot zugänglich sind.

Liter) ausgespült wurden. An mehreren Stellen trat hydraulischer Grundbruch auf.

Dieser Verlust an Feinmaterial, dessen Herkunft unklar war, bildete ein bedeutendes Risiko für die Sicherheit des Bauwerkes. Es mussten Sofortmassnahmen getroffen werden. Die Bauleitung entschied sich für Nachinjektionen unter der Fundamentplatte, um den zu hohen k-Wert des Sickerkieses zu reduzieren. Dies war kostengünstiger als die vom zugezogenen Berater vorgeschla-

gene Entwässerung rund um die Fundamentplatte. Noch liegen zu wenig Erfahrungen vor, um den bleibenden Erfolg dieser Injektionen zu bestätigen.

Wenn die entsprechenden Sickerströmungsverhältnisse vor Baubeginn bekannt gewesen wären, hätten diese Probleme anhand des Vergleichs der Schnittpläne weitgehend vermieden werden können. Wäre die Fundamentsohle um wenigstens höher angeordnet worden, so hätten sich Kosten einsparen lassen. Andererseits hätten die ent-

sprechenden Baugrubensicherungen und filtertechnischen Anordnungen rechtzeitig im voraus und ohne kostenerhöhende Bauverzögerung beschlossen werden können.

Mitgeteilt von der SIA-Kommission «Wasserwirtschaft und Wassertechnik» unter Mitarbeit von F. Adam, J.F. Ammann, R. Blasche, R. Favre, K.H. Meyer, C. Mombelli, B. Novak, W. Rehse, F. Ryser, H.O. Schiegg, H.J. Schlegel, N. Sieber und F. Stauffer.

## Wasserwerksbau

Fortschritte in der baulichen Konstruktion

**Zum Anlass des Weltkongresses der International Water Supply Association (IWSA) im September 1988 in Rio de Janeiro wurde eine weltweite Untersuchung zu diesem Thema durchgeführt. Die in 88 Ländern erhobenen Abklärungen haben ergeben, dass sich die Bauingenieure zwar schnell an die neuen Bedürfnisse für Aufbereitung des Trinkwassers, der Grundwasserverhältnisse, Bodenbelastungen etc. angepasst haben, die Herstellung von wasserdichtem Beton jedoch immer schwieriger wird. Oft wird die verlangte glatte Oberfläche mit chemisch aufgetretenen Verputzen erreicht, welche die Undichtigkeit des Rohbetons überbrücken sollen.**

**Ökonomische und ökologische Gründe erfordern vermehrt Aufmerksamkeit für Probleme wie Reduzierung der Energiekosten, Betonkorrosion, Wasserbelastung, saurer Regen usw. Die nachfolgenden Ausführungen basieren auf über 25jährige schweizerische Erfahrung und enthalten einige Antworten auf die genannte Umfrage.**

### Fassung von Oberflächenwasser in Flüssen

Die Rhône dient an zahlreichen Stellen zur Gewinnung von Trink- und Brauchwasser. Die Bedingungen dazu

VON FREDY GEERING,  
ZÜRICH

sind gut. Auch im Oberlauf der Rhône steht eine grosse Menge Wasser zur Verfügung, die sich wegen der niedrigen Temperaturen als Trink- oder Kühlwasser gut eignet. Der Flussabschnitt oberhalb des Genfersees weist einige besondere Schwierigkeiten bei der Entnahme von Flusswasser auf. Da ist einmal die grosse Schwankung hinsichtlich der Wasserführung zu nennen, die sich zwischen 34 m<sup>3</sup>/s und 1050 m<sup>3</sup>/s bewegt, oder anders ausgedrückt eine Wasserspiegelhöhendifferenz von 4,65 m.

Ein weiteres Problem bilden die mitgeführten Fremdstoffe. Dabei handelt es

sich um einen hohen Gehalt an feinstem Gletscherschliff, der vorwiegend aus zerriebenem Granit, d.h. Quarz und Glimmer, besteht und aus grossen Felsbrocken, Steinen, Baumstämmen, Gras, Humus, etc., die bei Hochwasser infolge der Schneeschmelze und Gewitter entstanden sind.

Die Rohwasserfassung musste auf die hohe Strömungsgeschwindigkeit, die instabile Flusssohle und die starke Wasserspiegelschwankung abgestimmt werden. Einige Meter vom Ufer entfernt wurden im Rhônebett ein erster und später ein zweiter Fassungsturm mit plankonvexem Querschnitt parallel zur Strömungsrichtung erstellt. Der Zufluss erfolgt an der konvexen Seite durch 5 Grobrechen. Durch diese Formgebung des Entnahmeturmes ist eine permanente Freispülung, d.h. Selbstreinigung der Rechen durch die Strömung, gewährleistet.

Durch die Saugleitungen im Fassungsturm, die bis unter das tiefste Niedrigwasserniveau herabgezogen worden sind, gelangt das Wasser über die Roh-

wasserpumpen zur Aufbereitung. Bei jeder Pumpenabschaltung kommt es durch den Rückfluss eines Teils des vorher entnommenen Wassers zur Freispülung des Gletscherschliffes, der sich aufgrund der reduzierten Fließgeschwindigkeit in der Ruhewasserzone im Entnahmeturm abgesetzt hat.

Ohne zusätzliche Energiekosten ist somit ein störungsfreier Betrieb einer so gestalteten Oberflächenwasserfassung gesichert.

### Neuerungen beim Filterbau

Die Filtration stellt einen wesentlichen Teil der Wasseraufbereitung dar. Die Mehrschichtfiltration hat die Laufzeit und die Wirksamkeit der Schnellfilter beträchtlich erhöht.

1914 wurden die ersten Drainagefilter konstruiert, die jedoch für die Regeneration der Filtermasse zu aufwendig gebaut waren.

Durch die Einführung von Filterdüsen und der entsprechenden Düsenplatten konnten nun die Filtermedien einwandfrei mit Luft, Luft/Wasser und Wasser gespült und getrennt werden. Die Längsverteillinnen für die Ver- und Entsorgung der Filter waren sehr kostspielig. Dank der Düsenplattenkonstruktion konnten nun Kopfbauten mit frontaler Ver- und Entsorgung der Filterfelder erstellt werden. Die anfänglich auf 50 m<sup>2</sup> beschränkten Filterflächen mussten aus ökonomischen Gründen wesentlich vergrössert werden. Heute sind Filterfelder von 150 m<sup>2</sup> Grösse die Norm. Die Filterdüsen und die entsprechenden Platten zeigten sich immer mehr als das schwächste Glied in der Gesamtkonstruktion der Filter.

Durch den Bau der neuen Drainagefilter 87 ist es möglich, durch eine ge-



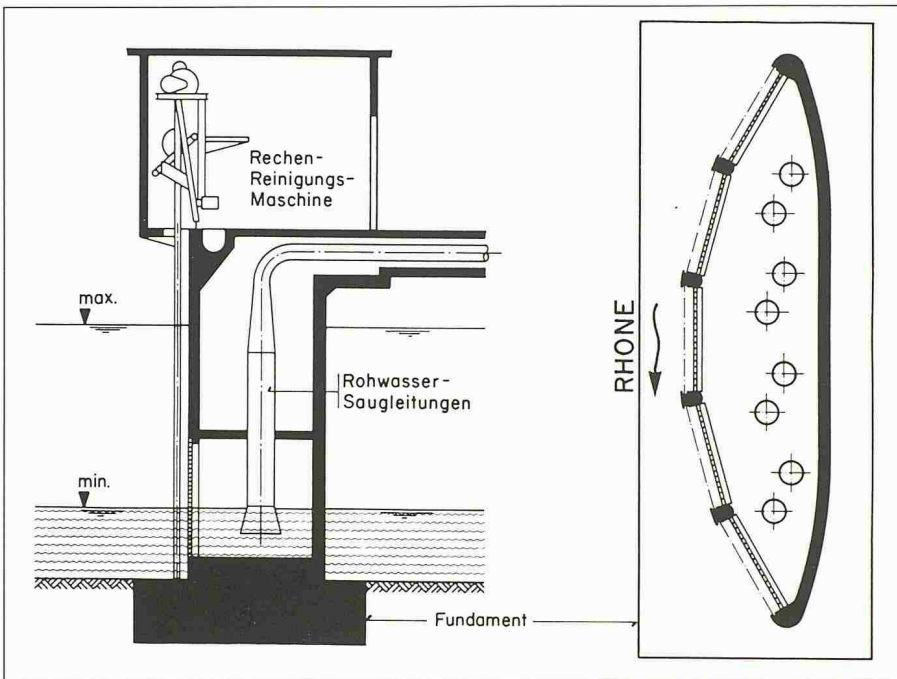


Bild 1. Fassungsturm im Rhônebett

sichtige hydraulische Anordnung der Verteilsysteme auf die Düsen zu verzichten und den umbauten Filterraum zu verkleinern. Als wesentlicher neuer Vorteil ist eine gleichmässige, einwandfreie Filterrückspülung mit Luft, Luft/Wasser und Wasser auf die ganze Fläche von 150 m<sup>2</sup> möglich. Die Baukosten haben sich mit Hilfe dieses Systems verringert, die Laufzeiten der Filter verlängert und die Menge des Spülwassers verkleinert.

Eine weitere Neuerung besteht im Rahmen der Aufbereitung in der Anordnung von Kompaktdispositionen der Absatzbecken, Filterbecken und Reaktionsbecken. In den vergangenen Jahren wurden die Aufbereitungselemente oft übereinander angeordnet, wodurch erhöhte Pumpkosten anfielen.

Bei mehrstufigen Anlagen empfiehlt es sich, die einzelnen Aufbereitungsbekken nebeneinander, unter Ausnutzung

des Fliessgefälles, anzuordnen und dadurch Pumpenergie einzusparen. Solche Kammern sollen zentrisch vorgespannt sein und können für einen Innendruck bis zu 2 bar gebaut werden. Die Rohrleitungen und Absperrorgane für die Ver- und Entsorgung müssen auf den Stirnseiten angeordnet werden.

### Rohrleitungsbau

Rohrleitungsbau im standfesten Gebirge ermöglicht beim Einsatz moderner Tunnelbohrmaschinen die Ausnutzung des Stollens zum Wassertransport statt der Verlegung einer separaten Leitung. Dem Innenputz ist grösste Sorgfalt zu schenken, da dieser bei der Entleerung der Leitung abgesprengt werden kann. Wo es die Ausbildung des anstehenden Festgesteins erforderlich macht, empfiehlt sich die Auskleidung mit glatten

Beton-Tübbings. Die Überdeckung des Stollens muss mit dem Innendruck desselben überprüft werden.

Druckrohre aus duktilem Gusseisen mit Zementauskleidung gegen Korrosion sind seit vielen Jahren bekannt. Neu auf dem Markt ist jedoch die Auskleidung solcher Rohre mit Polyurethan. Diese korrosionsresistente Kunststoffauskleidung gewährleistet ein hydraulisch glattes Rohr, das Ablagerungen und die Wiederverkeimung erschwert und den Energieverbrauch für die Förderpumpen reduziert. Die dabei eingesetzten Schubsicherungen bieten mehr Sicherheit und ermöglichen eine leichte Montage. Auf diese Art wird eine ausgezeichnete längskraftschlüssige Verbindung hergestellt. Bei diesem neuartigen Rohrtyp werden die Vorteile des duktilen Gussrohres mit seinem bruchsicheren Panzer mit den korrosionsbeständigen Eigenschaften der Kunststoffauskleidung geschickt verbunden.

Für die Feinverteilung des Trinkwassers in Quartiernetzen unter DN 200 mm haben sich PVC-Rohre mit kraftschlüssigen Verbindungen und den komplett neuen PVC-Keilschiebern sehr gut bewährt. Mit diesem System sind sämtliche Korrosionsprobleme gelöst, wobei auch Erschütterungen bei richtigem Verlegen aufgefangen werden. Durch die Kühle des Wassers entsteht auch kein Alterungsproblem für den Kunststoff.

### Ist Beton der richtige Baustoff für Wasserwerksanlagen?

Nachdem im schweizerischen Nationalstrassenbau innert kürzester Zeit die eleganten, optimal in die Landschaft eingepassten Betonkonstruktionen teilweise grosse Schäden aufweisen, ist die an und für sich provokative Frage «Ist

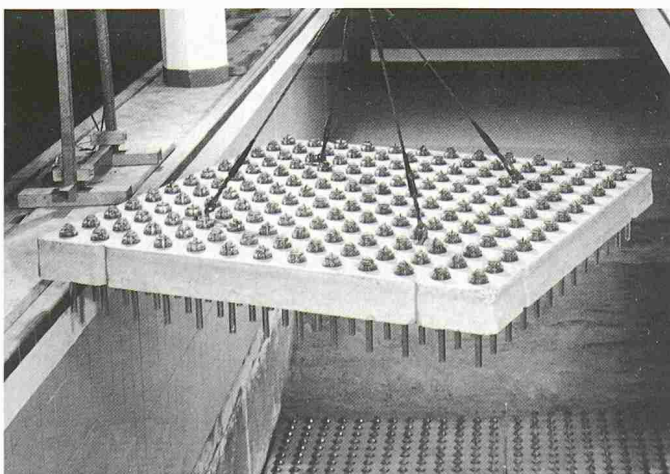


Bild 2. Blick in Filterfeld mit Düsenplatten



Bild 3. Blick in Drainagefilter 87



Beton der richtige Baustoff für Wasserwerksanlagen?» sicher berechtigt.

Wasserwerksanlagen, welche weltweit hauptsächlich mit Hilfe des Baustoffs Beton hergestellt werden, umfassen:

- Bauten für die Wasserfassung
- Absetz- und Filterbecken
- ganze Filteranlagen sowie
- Reservoirs.

Dabei ist seit langem bekannt, dass Beton ein spröder Baustoff ist, der einige Nachteile aufweist. Er verringert das Volumen beim Abklingen der Hydrationswärme, und er schwindet beim langsamen Austrocknen und Aushärten. Beide Effekte führen zu Rissen. Eines der Hauptziele beim Einsatz von Beton für Wasserwerksanlagen ist die Wasserdichtigkeit der Behälter. Risse beeinträchtigen diese Forderung sehr. Darüber hinaus wird uns mit zunehmender Verschmutzung der Umwelt immer deutlicher bewusst, dass der Baustoff Beton auch korrodiert. Würde er dabei die Farbe wechseln, wie beispielsweise Eisen oder Stahl, so könnte die Korrosion viel früher festgestellt und mancher Misserfolg vermieden werden.

Und doch: Beton ist ein Massenartikel, ist einfach und billig herzustellen, kann in fließfähiger Form abtransportiert und in eine beliebige Schalungsform gegossen werden. Beton härtet bei normalen Bedingungen in bezug auf Temperatur und Feuchtigkeit selbständig aus und ist nach kurzer Zeit bereits belastbar. Im weiteren können im Falle von Stahl oder Spannbeton die Querschnittswiderstände durch die Anordnung von Armierungseinlagen oder Spanngliedern gezielt dort reduziert oder erhöht werden, wo es erforderlich ist.

Die spezifischen Anforderungen an die verschiedenen Bauwerke können durch folgende Begriffe umschrieben werden:

- Sicherheit
- Gebrauchsfähigkeit und
- Dauerhaftigkeit.

Dabei wird unter Sicherheit ein genügender Abstand der Beanspruchungen

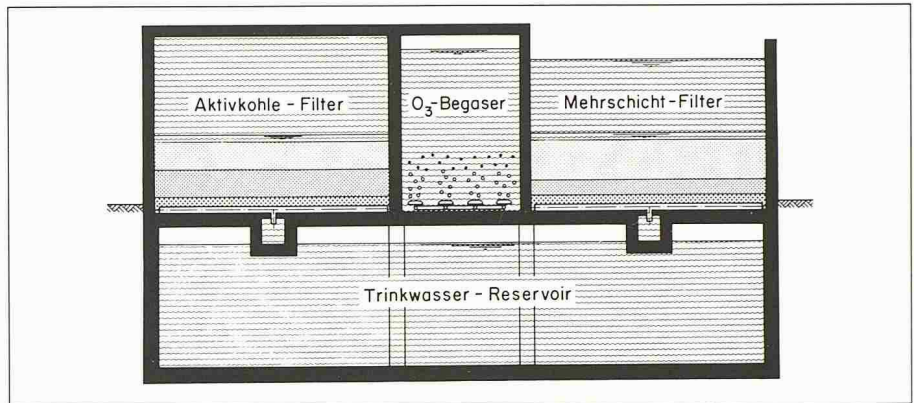


Bild 4. Kompakt-Anlage

im Gebrauchszustand zu den Querschnittswiderständen im Bruchzustand verstanden. Die Gebrauchsfähigkeit kann durch Begrenzung der Verformungen, durch «gutmütiges» Verhalten unter dynamischen Belastungen oder, wie in unserem Fall vorherrschend, durch Rissefreiheit ganzer Baukörper charakterisiert werden. Die Dauerhaftigkeit kennzeichnet die Fähigkeit der einzelnen Bauteile, den ihnen zugemuteten Belastungen über die ganze Lebensdauer ohne Schaden zu nehmen widerstehen zu können. Und dies für Belastungen im eigentlichen Sinne, also Belastungen statischer und dynamischer Art, Belastungen aus Temperatur, allfällige Eigenspannungen aus dem Schwinden des Betons wie auch «Belastungen» durch aggressive oder abrasive Medien.

Abgeleitet aus den Anforderungen an die Bauwerke ergeben sich die spezifischen Anforderungen an den Baustoff. Für die Sicherheit ist die Festigkeit des Baustoffs massgebend. Im Hinblick auf die Gebrauchsfähigkeit steht in unserem Fall die Wasserdichtigkeit an erster Stelle. Die Dauerhaftigkeit des Bauwerkes verlangt nach einem korrosions- und abrasionsbeständigen Baustoff, wobei die Einfachheit des Projektes und das handwerkliche Geschick bei der Ausführung eine wichtige Rolle spielen.

Aus den bisherigen Bedingungen folgen die spezifischen Anforderungen an

die Gesamtkonstruktion und an die einzelnen Bauteile. Das Bauwerk soll durch Fugen in übersichtliche, in Projekt und Ausführung sauber beherrschbare Bauteile unterteilt werden. Die Unterteilung, bzw. die Gruppierung der Bauteile soll dabei Teile gleicher Funktion wie auch Teile gleicher Beanspruchung zusammenfassen und von den übrigen abtrennen. Zwischen den Dilatationsfugen sind die Bauteile durch Arbeits- und Schwindfugen zusätzlich in einfache und übersichtliche Etappen zu unterteilen. Ziel dieser «Feinunterteilung» ist es, Arbeitsetappen zu erhalten, die ohne Überbeanspruchung von Mensch, Material und Maschinen in einem Guss an einem Arbeitstag erstellt werden können.

Geht man von den gemachten Erfahrungen aus, so ist in Abständen von 5 bis 6 Metern je ein durchgehender Riss infolge Schwindens des Betons zu erwarten. Arbeitsetappen sollen demzufolge keine grössere Längenausdehnung aufweisen. Dabei ist aber zu beachten, dass Fugen immer aufwendige und heikle Details darstellen, die die volle Aufmerksamkeit der Konstrukteure und das ganze Können der ausführenden Handwerker erfordern. Fugen können auch undicht sein. Undichte Fugen sind nachträglich schwerer abzudichten als beispielsweise Schwindrisse. Es muss also in jedem Fall ein Kompromiss eingegangen werden; ein Kompromiss aber, dem immer eine Ab-

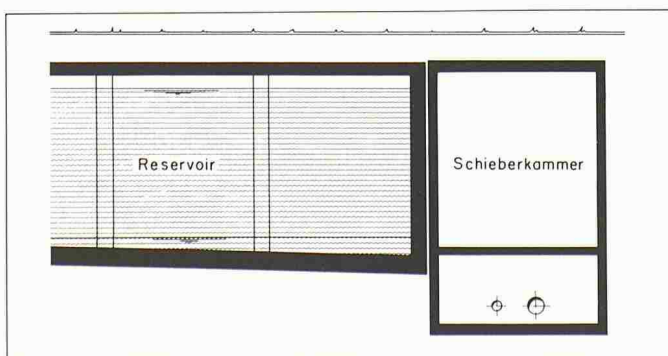


Bild 5. Trennen von unterschiedlich belasteten Bauteilen

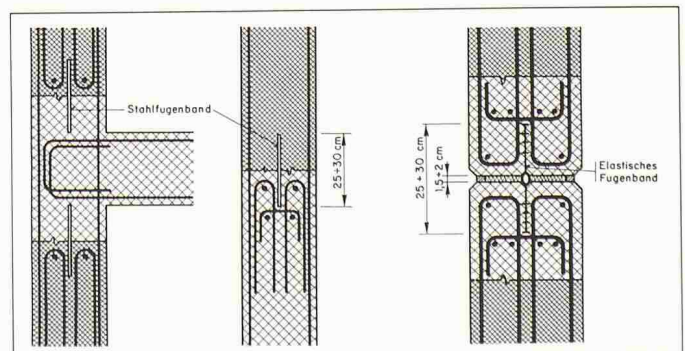


Bild 6. Arbeits- und Dilatationsfuge



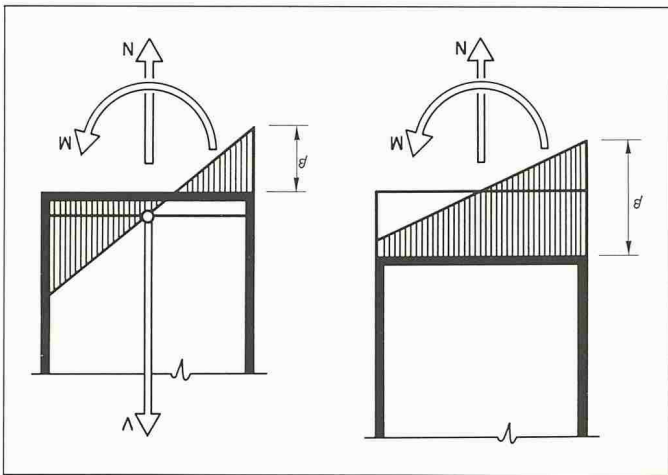


Bild 7. Beanspruchung links im schlaff armierten und rechts im teilweise vorgespannten Betonquerschnitt



Bild 8. Trinkwasser-Reservoir mit unverputzten Wänden

wägung der Risiken zwischen dem Abstand der Arbeitsfugen, ihrer Lage und ihrer Häufigkeit zu Grunde liegen muss. Als Fugenband in starren Fugen, also Arbeitsfugen und Schwindfugen, haben sich Fugenbleche bestens bewährt. Besondere Aufmerksamkeit muss aber dabei dem Umstand geschenkt werden, dass diese Bleche erhebliche Kräfte übertragen können.

Die Unterteilung ganzer Bauwerke in einzelne Bauteile mit Hilfe von Dilationsfugen hat auch noch einen weiteren Vorteil. Für den Konstrukteur werden die Belastungs- und Beanspruchungsverhältnisse einfacher, übersichtlicher und damit erst richtig beherrschbar. Wohl ist es heute mit leistungsfähigen Computern und entsprechenden Programmen leicht möglich, eine räumliche Struktur in ihrer ganzen Komplexität vollständig zu erfassen und durchzurechnen. Die Umsetzung der Berechnung, die Rückführung des Computer-Outputs in Betonquerschnitt und Armierung, ist aber immer noch Sache des Konstrukteurs.

Mehrheitlich schlaff armierte Bauteile sollten eine Minimalarmierung aufweisen, die der folgenden, einfachen Bedingung gehorcht: *Der armierte Beton im gerissenen Zustand muss mindestens dieselbe Beanspruchung ertragen können wie der unarmierte Beton im ungerissenen Zustand.*

Aus dieser Forderung ergeben sich Armierungsgehalte, die einiges über denjenigen liegen, die in den meisten Ländern als Minimalarmierung verlangt werden. Zusammen mit der in vielen Vorschriften geforderten Reduktion der Zugspannungen in den Armierungsstählen im Gebrauchszustand resultieren daraus hohe Armierungsgehalte.

Reduziert werden können diese kräftigen Armierungen praktisch nur durch

die Anordnung einer zentrischen Vorspannung. Dabei wird eine partielle Vorspannung des Querschnitts erreicht, bei welcher in biegebeanspruchten Querschnitten immer noch kleine Zugspannungen auftreten können. Die Idee dabei ist, dass jeweils die Zugbeanspruchung des Querschnitts durch die Vorspannung zu übernehmen ist, während die Biegebeanspruchung der schlaffen Armierung zugewiesen wird.

Die Bemessung der Querschnitte im Hinblick auf ihre Beanspruchungen kann je nach örtlicher Vorschrift auf verschiedene Weise erfolgen:

- Bemessung nach Zustand I, ungerissener Betonquerschnitt - Herstellung von Zustand I, ungerissener Betonquerschnitt mit Hilfe einer zentrischen Vorspannung - Bemessung nach Zustand II, gerissener Querschnitt mit reduzierten Stahlspannungen; Nachweis der Rissweiten.

In Anbetracht der bei Wasserversorgungsanlagen oft grossen wechselnden Beanspruchungen ist unseres Erachtens lediglich die Bemessung nach Zustand I, vorteilhafterweise unter Zuhilfenahme einer zentrischen Vorspannung, zu vertreten. Die Bemessung nach Zustand II unter Inkaufnahme von Biegerissen beschränkter Öffnungsweite muss zwangsläufig die Dauerhaftigkeit des Bauwerks beeinträchtigen.

Wie einleitend erwähnt, stellt das Material Beton einen Massenartikel dar, der einfach und kostengünstig hergestellt werden kann. Beton besteht aus Kiesandmaterial, Zement und Wasser. Alle chemischen Zusatzmittel wie Plastifizierungsmittel, Abbindeverzögerer, Dichtungsmittel und Frostschutzmittel erhöhen die Anforderungen an die Unternehmer und können bei unsachgemässer Anwendung den Erfolg der Arbeiten gefährden. Bei Wasserwerksan-

lagen, also bei Anlagen, wo das Lebensmittel Wasser hergestellt wird, ist, wo immer möglich, auf chemische Zusatzmittel zu verzichten.

Beim Kiessandmaterial ist auf die Kornform und die Kornabstufung besonderes Augenmerk zu richten. Optimal geeignet ist durch Wassertransport rund geschliffenes Material. Die Eignung von gebrochenem Kiessand sollte durch Vorversuche stets sorgfältig abgeklärt werden. Die Kornabstufung hat jeweils den Sieblinien nach Fuller oder DIN 1045 zu entsprechen. Entscheidend für einen dichten Beton ist ein ausreichender Gehalt an Mehlkorn unter 0,1 mm Durchmesser. Bei einem Grösstkorn von 32 mm Durchmesser sollte nach unseren Erfahrungen der Mehlkorngehalt inkl. Zement 350 bis 400 kg/m<sup>3</sup> betragen. Für die Festigkeit des Baustoffs Beton sind drei Grössen massgebend:

- die Festigkeit der Zuschlagstoffe
  - die Festigkeit des Zementsteins, also die Festigkeit des Zement-Wasser-Gemisches, in das die Feinanteile der Zuschlagstoffe eingebettet sind
  - der Verbund zwischen den Zuschlagstoffen und dem umgebenden Zementstein.

Aus dieser Aussage geht zwingend hervor, dass die Zuschlagstoffe ihrerseits eine Mindestfestigkeit aufzuweisen haben und dass sie sauber gewaschen sein müssen. Die Ansprüche an das Anmachwasser sind eher bescheiden; Trinkwasserqualität ist nicht erforderlich. Weil nur wenig Wasser für das Anmachen des Betons benötigt wird, kann sogar Wasser verwendet werden, das in grossen Mengen den erhärteten Beton angreifen würde. Von viel entscheidender Bedeutung ist die Menge des verwendeten Anmachwassers. Normaler Portlandzement ist in der Lage, rund 40% seiner eigenen Masse an Wasser



physikalisch und chemisch zu binden. Also erzeugt jeder Liter Wasser oberhalb dieser genannten Menge nach der Austrocknung Poren.

In der Praxis ist man nicht in der Lage, Beton mit einer glatten, geschlossenen Oberfläche herzustellen, der ein Gewichtsverhältnis Wasser/Zement von 0,40 aufweist. Aus der Erfahrung hat sich gezeigt, dass sich der optimale Wasser/Zement-Faktor zwischen 0,45 und 0,50 bewegt. Unterhalb 0,45 ist der Beton praktisch nicht mehr verarbeitbar, oberhalb 0,50 weist er zu viele Poren auf, verliert an Festigkeit und wird undicht.

Als Bindemittel für Beton wird normaler Portlandzement verwendet. Portlandzement ist auf der ganzen Welt in hervorragender Qualität erhältlich. Es soll hier lediglich festgehalten werden, dass die Zementdosierung für wasserdichte Bauwerke 300 kg/m<sup>3</sup> bis 350 kg/m<sup>3</sup> betragen sollte. Weniger nicht, weil darunter die Wasserdichtigkeit schlechter wird, mehr nicht, weil darüber das Schwindmass zu stark ansteigt.

Wasserdichte Bauwerke erfordern Stahleinlagen zur Armierung des Betons. Früher wurden glatte Stähle eingebaut, heute verwendet man gerippte Stähle höherer Festigkeit. Zwei Dinge sind hier zu beachten:

- die Elastizitätsmodule aller Stähle sind praktisch gleich, unabhängig, wie hoch ihre Bruchfestigkeit ist, und
- bei gerippten Stählen kann sich der Beton bei jeder Rippe neu verankern, während sich bei glatten Stählen über den effektiv vorhandenen Verbund im Querschnitt nicht viel Exaktes aussagen lässt.

Da die Spannungen über den Elastizitätsmodulen mit den Dehnungen verbunden sind und die Dehnungen in der Zugzone massgebend sind für die Rissweiten, nützen die hochgezüchteten Stähle recht wenig. Aus der Erfahrung muss daher empfohlen werden:

- Verwendung von gerippten Stählen
  - Zulässige Stahlspannung nur zu ca. 70% ausnützen - Minimalarmierung beachten

Da die spezifische Oberfläche - Oberfläche der Stahlstäbe gemessen am

Stahlquerschnitt - bei kleineren Durchmessern grösser ist als bei grossen Durchmessern und die Oberfläche der Stähle massgebend ist für die Verbundeigenschaften, folgt, dass der gesamte, rechnerisch nötige Armierungsquerschnitt auf viele dünne Stahlstäbe zu verteilen ist. Die daraus resultierenden Abstände zwischen den Armierungsstäben von 15 bis 20 cm dürfen als optimal betrachtet werden.

Besondere Beachtung muss der Betonüberdeckung der Stahleinlagen geschenkt werden. Immer aggressivere Medien verlangen einen immer dickeren Schutzpanzer um die Armierung. Aus der praktischen Erfahrung werden daher Betonüberdeckungen von 3 bis 5 cm empfohlen.

Die Ausführung der Arbeiten auf der Baustelle - obwohl hier erst am Schluss erwähnt - ist neben der guten Projektierungsarbeit massgeblich für das Gelingen des Werkes verantwortlich.

Die Schalungsflächen sollen glatt sein, ihre Stösse müssen abgedichtet werden. Empfohlen werden kunststoffbeschichtete Holzschalungen oder Stahlschalungen. Durchgehende Rödellöcher für Schalbinder sind nicht zugelassen. Das Ziel muss sein, eine glatte, dichte Betonoberfläche zu erhalten, die keines zusätzlichen Verputzes mehr bedarf. Verputze sind teuer und beinhalten zusätzliche Fehlerquellen.

### Wasserdichtigkeit im Beton

Beim Einbringen des Betons muss beachtet werden, dass nicht durch zu grosse Schütt- und Fallhöhen eine Entmischung eintritt. Bei Wänden sollte der Beton generell mit Hilfe von Schüttrohren eingebracht werden. Zu beachten sind stets die Fusspunkte von Wänden, ist doch dort die Entmischungsgefahr des Betons am grössten. Zusätzlich begünstigen die undichten Ansatzstellen der Wandschalung die Entmischung des Betons. Es wird daher empfohlen, die erste Lage mit einem feineren Korn und dafür mit einer leicht erhöhten Zementdosierung zu betonieren.

Der eingebrachte Beton ist durch schnellaufende Vibratoren zu verdich-

ten. Dabei ist zu beachten, dass die Grösse und die Wirkungsradien der Vibratoren den Abmessungen der Bauteile anzupassen sind. Die Ausschalfrieten werden in Abhängigkeit von der erforderlichen Festigkeit und den zulässigen Schwind- und Kriechmassen, verbunden mit den dazugehörigen Verformungen, festgelegt. Dabei darf nicht vergessen werden, dass die erste Betonnachbehandlung bereits in einem Verzicht auf zu frühes Ausschalen bestehen kann.

Unter Betonnachbehandlung muss in erster Linie die Summe aller Tätigkeiten verstanden werden, die ein frühes Austrocknen des Betons verhindern. Dabei ist, wenn immer möglich, auf chemische «Curing Compounds» zu verzichten. Der noch junge Beton muss abgedeckt und durch kontinuierliches Bewässern feucht gehalten werden. Gewarnt werden muss eindringlich vor dem sporadischen Bespritzen des erwähnten Betons mit kaltem Wasser.

Sobald ein Bauteil fertig erstellt ist, kann mit der Nachbearbeitung der Betonoberflächen begonnen werden. Auf die Böden werden Zementüberzüge aufgebracht, während bei den Wänden und den Decken das Abschleifen von Graten und Überzähnen, verbunden mit einem Porenverschluss mit Hilfe einer Zement-Wasser-Schlämme vol-lauf genügt.

Zum Schluss soll festgehalten werden, dass komplexe Bauwerke, wie dies Wasserversorgungsanlagen immer sind, ohne notwendige Überwachung und Kontrollen nicht erfolgreich erstellt werden können. Nach diesen kurzen Ausführungen kann die eingangs gestellte Frage, ob Beton der richtige Baustoff für Wasserwerksanlagen sei, wohl nur auf eine Art beantwortet werden: *Beton ist der einzige Baustoff, der die sehr hohen Anforderungen, die an Wasserwerksanlagen gestellt werden, erfüllt. Das Material Beton muss jedoch richtig eingesetzt werden.*

Adresse des Verfassers: F. Geering, IB Grombach & Co. AG, Postfach, 8028 Zürich.