

# Schleuderbeton: Herstellung und Verwendung im Hoch- und Tiefbau

Autor(en): **Bacsa, Erich**

Objektyp: **Article**

Zeitschrift: **Schweizer Ingenieur und Architekt**

Band (Jahr): **99 (1981)**

Heft 7

PDF erstellt am: **25.09.2024**

Persistenter Link: <https://doi.org/10.5169/seals-74427>

## **Nutzungsbedingungen**

Die ETH-Bibliothek ist Anbieterin der digitalisierten Zeitschriften. Sie besitzt keine Urheberrechte an den Inhalten der Zeitschriften. Die Rechte liegen in der Regel bei den Herausgebern.

Die auf der Plattform e-periodica veröffentlichten Dokumente stehen für nicht-kommerzielle Zwecke in Lehre und Forschung sowie für die private Nutzung frei zur Verfügung. Einzelne Dateien oder Ausdrucke aus diesem Angebot können zusammen mit diesen Nutzungsbedingungen und den korrekten Herkunftsbezeichnungen weitergegeben werden.

Das Veröffentlichen von Bildern in Print- und Online-Publikationen ist nur mit vorheriger Genehmigung der Rechteinhaber erlaubt. Die systematische Speicherung von Teilen des elektronischen Angebots auf anderen Servern bedarf ebenfalls des schriftlichen Einverständnisses der Rechteinhaber.

## **Haftungsausschluss**

Alle Angaben erfolgen ohne Gewähr für Vollständigkeit oder Richtigkeit. Es wird keine Haftung übernommen für Schäden durch die Verwendung von Informationen aus diesem Online-Angebot oder durch das Fehlen von Informationen. Dies gilt auch für Inhalte Dritter, die über dieses Angebot zugänglich sind.

# Schleuderbeton

## Herstellung und Verwendung im Hoch- und Tiefbau

Von Erich Bacsa, Zürich

### Geschichtliches

Die Baumaterialien des letzten Drittels des vorigen Jahrhunderts waren Holz, Stein und Eisen, zumeist Gusseisen. Für schlanke Bauteile kamen nur Holz oder Eisen in Frage. Das erste verfaulte besonders im Freien sehr schnell, da man noch keine sehr wirksame Imprägnierung kannte, das letzte war ebenso korrosionsgefährdet, vor allem aber teuer. Nachdem Monier etwa 1867 in Frankreich den sogenannten Eisenbeton, heute richtiger Stahlbeton, entdeckt hatte, stellte Hennebique, ebenfalls Franzose, bereits 1896 Maste, Säulen und Pfähle aus Eisenbeton her, die quadratischen Vollquerschnitt hatten und daher sehr schwer waren. Immerhin wurden diese Maste bereits mit der meist heute noch üblichen Querschnittszunahme von 15 mm je Längsmeter hergestellt.

### Gewichtsverminderung

Das Bestreben der Hersteller solcher Bauteile war, diese leichter zu machen. In der Folge gab und gibt es immer noch zwei Entwicklungsrichtungen. Die eine Richtung löst den Querschnitt zur Gewichtseinsparung in Längsrippen auf. Es sind dies I- oder Doppel-Te-Querschnitte, sternförmige Querschnitte mit drei und vier Zacken, und ähnliches. Ausserdem konnten durch Löcher in den so gebildeten vertikalen Flächen weitere Gewichtsreduktionen erzielt werden. Diese Formen weisen alle eine grosse Oberfläche auf, die der Witterung ausgesetzt ist. Da der Beton dieser relativ dünnen Rippen damals auch nur eine relativ geringe Festigkeit und Dichte aufwies, traten sehr frühzeitig Korrosionsschäden auf, die dem Ruf des Stahlbetons, vor allem bei Freileitungsmasten, in manchen Ländern so geschadet haben, dass dort auch heute noch sehr grosse Zurückhaltung solchen Projekten gegenüber besteht. Trotz der hohen, heute durch maschinelle Verdichtung, also Vibrieren, erzielbaren Betonqualität, sind solche Querschnitte auch jetzt noch sehr witterungsempfindlich und daher in Gebieten mit aggressivem Klima nicht zu empfehlen.

Die andere Richtung suchte das Gewicht durch die Herstellung eines Hohlquerschnittes zu verringern. Nach verschiedenen Versuchen in Frankreich, entwickelte Siegwart im Jahre 1906 in der Schweiz den ersten runden Hohlmast im Walzverfahren, der bereits mit Längsstäben und Spiralen bewehrt ist, aber nur in sehr kleinen Längen hergestellt werden konnte. Auf einem Schalungskern wird die Bewehrung befestigt, der Beton aufgetragen und durch Walzen verdichtet. Die Betonqualität war gering, doch wurden in der Schweiz und Deutschland nach diesem Verfahren Rohre und Leitungsmaste hergestellt, die teilweise noch in Gebrauch sind.

### Erste Schleuderbeton-Mastfabrik im Jahre 1907 in Meissen

Im Jahre 1907 meldet die Baufirma Otto & Schlosser in Meissen, heute DDR, das erste Patent für Schleuderbeton an und errichtet die erste Schleuderbeton-Mastfabrik. Es ist dies somit das Geburtsjahr des Schleuderbetons, der daher bereits auf eine über siebzigjährige Anwendung zurückblicken kann. In eine teilbare, relativ leichte Aussenform – ursprünglich aus Holz und innen mit Blech beschlagen! – wird ein Bewehrungskorb aus Längsstäben und Spirale eingesetzt und der Beton eingefüllt. Diese Form wird in Längsrichtung in die Lauftrommeln der Schleudermaschine eingeschoben, festgeklemmt und in Rotation versetzt. Die Zentrifugalkraft verteilt und verdichtet den Beton entlang der Form und lässt diesen gleichzeitig die Bewehrung umhüllen. Diese sogenannte Schlosser-Maschine wird auch heute noch in verschiedenen Ländern und Werken verwendet. Durch den einmal festgelegten Durchmesser der Lauftrommeln, meist 750 mm, ist der Maximaldurchmesser der Produkte daher mit ca. 630 mm beschränkt, im Gegensatz zu den später entwickelten Anlagen, die beliebig grosse Durchmesser gestatten. Dieser Maschinentyp eignet sich daher besonders für kleine und mittlere Maste und hat den Vorteil, dass nur relativ leichte und daher billige Formen verwendet werden können. Allerdings erfordern

diese Formen auch mehr Wartung, da sie leichter beschädigt werden!

Bis zum Beginn des Ersten Weltkrieges wurden von Schlosser und einem weiteren Werk in Dresden etwa 20 000 Maste produziert, eine Anzahl, die bis dahin von keinem anderen Masttyp erreicht wurde. Die Maste wurden im städtischen Niederspannungsverteilsnetz, für die Hochspannungs-Nahversorgung, als Bahn- und Beleuchtungsmaste verwendet. Die Praxis zeigte, dass durch das Schleuderverfahren nicht nur leichtere Betonmaste hergestellt werden konnten, sondern, dass damit auch die Erzeugung eines bedeutend besseren Betons möglich wurde als mit jedem anderen, damals bekannten Verfahren. Diesen Vorsprung konnte der Schleuderbeton eindeutig durch rund vierzig Jahre halten, da es erst Ende der vierziger Jahre mit Einführung der maschinellen Vibrationsverdichtung möglich wurde, ebenso hochwertigen Beton herzustellen.

1913 wurde in den USA, 1918 in der Tschechoslowakei und 1920 in Italien die Produktion von Schleuderbeton aufgenommen. Im Jahre 1920 wurde in der Schweiz von Vianini ein neuer Schleudermaschinen-Typ, der sogenannte Drehbank-Typ, entwickelt. Da die Formen dieses Typs, wie der Name bereits andeutet, an den Enden durch Druck in Längsrichtung in die Maschine eingespannt werden, eignet sich dieses Verfahren vor allem für kurze Produkte wie Rohre. Entsprechend weiterentwickelte Maschinen dieses Typs werden auch heute noch in der Rohrproduktion verwendet.

Zwischen den Jahren 1925 und 1935 kommen in Deutschland zwei weitere Schleuderbetonwerke hinzu, und in Spanien, England und Österreich wird ebenfalls mit der Erzeugung von Schleuderbetonmasten begonnen. In England wird auch ein neuer Maschinentyp, der sogenannte Rollenbank-Typ, von Hume entwickelt. Relativ schwere Stahlformen mit Lauftringen liegen frei auf angetriebenen Laufrollen. Bei entsprechender Konstruktion sind somit weder Durchmesser noch Länge des Produktes durch die Maschine beschränkt. Man kann sowohl Rohre mit grossem Durchmesser als auch lange Maste und Pfähle mit dieser Maschine produzieren. Heute werden praktisch alle neuen Anlagen nach diesem, entsprechend weiterentwickelten Sy-

stem gebaut, das sich inzwischen weltweit bewährt hat.

Ab 1946 werden auch in der Schweiz Schleuderbetonmaste und -pfähle hergestellt. Durch die Nachkriegskonjunktur bedingt, wurden in Europa grosse Anstrengungen für Industrialisierung, Elektrifizierung, Wasserversorgung und Hafengebäuden unternommen; ab etwa 1950 nimmt das Interesse für Schleuderbetonprodukte in der ganzen Welt schnell zu, obwohl nun, wie bereits erwähnt, auch mittels der maschinellen Vibrationsverdichtung hochwertige Betonprodukte hergestellt werden konnten.

### Freileitungsmaste aus Schleuderbeton: Entwicklung in Europa

Verfolgt man die Entwicklung in der Verwendung von Schleuderbeton am Beispiel der Freileitungsmaste, zeigt sich in Europa bis zum Ende des Zweiten Weltkrieges folgendes Bild:

- In *Deutschland* wurden ab 1912, besonders aber seit 1920, Leitungen bis zu gelegentlich 220 kV gebaut. Die *Mehrzahl* der Maste wird aber für *Mittelspannungsleitungen*, vor allem für 20 kV hergestellt. Der Absatz schwankt je nach der Preislage des Holzmastes bzw. des Stahlgittermastes.
- In *Italien* werden seit 1923 Schleuderbetonmaste für Leitungen von 30–220 kV, aber auch für *Telefon- und Niederspannungsleitungen* hergestellt. Da in diesem Land sowohl Holz als auch Stahl meist eingeführt werden müssen, war die Situation für den Betonmast sehr günstig.
- Auch in *Frankreich, Österreich* und anderen Ländern werden ab etwa 1925 Schleuderbetonmaste für Nieder- und Hochspannungs-Freileitungen verwendet.
- Die Wirtschaftskrise und hohe Zollschränken behinderten jedoch eine schnelle Weiterentwicklung und Verbreitung auch in kleineren Ländern, da deren Markt für eine Eigenproduktion zu klein und der Import zu teuer war.
- Es entwickelten sich daher in jedem der Erzeugerländer eigene Auffassungen, Vorschriften und Normen über die Verwendung, Bemessung und Produktion von Schleuderbetonmasten, die bis heute gelten und teilweise in verschiedener Hinsicht erheblich voneinander abweichen.

### EMPA-Formel für *n*-freie Bemessung

So wurden nach dem Zweiten Weltkrieg in der *Schweiz* aufgrund italienischer und deutscher Erfahrungen vor allem *neue Verfahren für die Biegebemessung der Schleuderbetonmaste* entwickelt, besonders die sogenannte EMPA-Formel, die bereits 1948 die *n*-freie Bemessung zulässt. Sie ist besonders beim *Kreisringquerschnitt sehr wirtschaftlich* gegenüber der Bemessung nach zulässigen Spannungen. Für den Bruchzustand bzw. die Grenzverformung wird hierbei die Annahme getroffen, die Bewehrung erreiche sowohl in der Zug- als auch in der Druckzone über den ganzen Bereich die Fließgrenze. Umfangreiche Versuche 1:1 haben seinerzeit die Zulässigkeit dieser Annahme bestätigt. Daraus folgte die Verwendung und Erprobung von sehr hochwertigem, geripptem Bewehrungsstahl und damit eine erhebliche Einsparung von Stahl. Bei der Erzeugung von kleinen und leichten Masten, bis etwa 12 m, wurde zu dieser Zeit auch bereits die *Vorspannung* dieser Maste, vor allem in *England*, später auch in *Deutschland* eingeführt.

Im bezug auf die Verwendung des Schleuderverfahrens lässt sich kurz sagen: Es eignet sich besonders für alle Stahl- und Spannbetonenerzeugnisse, die lang, hohl und zentrisch symmetrisch sind und eine hochwertige Oberfläche erhalten sollen.

Wie vorstehend gezeigt wurde, konnten mit dem Schleuderverfahren schon früh höhere Betonfestigkeiten erzielt werden, als dies mit den anderen, damals bekannten Verfahren möglich war. Dieser technologische Vorsprung wurde erst nach rund 40 Jahren, etwa um 1950, nach Einführung des *Rüttelbetons* eingeholt, der aber weiterhin den Nachteil hat, immer eine «untere», «seitliche» und «obere» Oberfläche aufzuweisen, die mehr oder minder unterschiedliche Eigenschaften haben, während der Schleuderbeton rundum gleichmässige Qualität wie Festigkeit und glatte Oberfläche hat.

### Technik

Schleuderbeton wird durch die Zentrifugalkraft so stark und gleichmässig über den ganzen Umfang verdichtet, dass Druckfestigkeiten bis zu 70 N/mm<sup>2</sup> und Biegezugfestigkeiten bis etwa 15 N/mm<sup>2</sup> in der normalen Produktion erreicht werden. Schleuderbeton wird in rotierenden Stahlformen hergestellt, die praktisch beliebig lang sein können und meist in Einzelteilen von etwa 3 m Länge hergestellt werden. Der Querschnitts-Durchmesser kann von 9 cm bis über 300 cm reichen. Diese Formen können zylindrisch, also mit konstantem Durchmesser, oder auch konisch, mit linear veränderlichem Durchmesser, gebaut werden. Die äus-

sere Querschnittsform kann kreisförmig, achteckig, sechseckig oder auch quadratisch sein.

Bei meist etwa 350–400 kg Zementgehalt je m<sup>3</sup> Fertigbeton und richtig abgestuftem Zuschlagstoff mit Grösstkorn von 8–18 mm wird beim Einbringen des Betons in die Form je nach Einbringungsart ein Wasser-Zement-Faktor von etwa 0,35 bis 0,55 vorgesehen. Da das Wasser leichter als Sand, Kies und Zement ist, wird es beim Schleudern nach innen gepresst, und es verbleibt effektiv ein optimaler W/Z-Faktor von etwa 0,25 bis 0,30.

Als schlaffe Bewehrung wird möglichst hochwertiger Betonstahl mit profilierter Oberfläche verwendet. Durch diese hohe Qualität von Beton und Stahl ist es möglich, relativ leichte, schlanke und sehr hoch beanspruchbare Bauteile herzustellen.

Für bestimmte Aufgaben und Produkte ist Vorspannung, sowohl in Längsrichtung als auch durch Umschnürung in Querrichtung, möglich und vorteilhaft. Aus wirtschaftlichen Gründen wird aber meist nur *Teilvorspannung* vorgesehen. Selbstverständlich müssen hierfür der erforderliche Spezialstahl, entsprechende Geräte und gutgeschultes, zuverlässiges Personal zur Verfügung stehen.

Die sehr harte und glatte Oberfläche des Schleuderbetons ist äusserst beständig gegen Witterungseinflüsse, Korrosion und Feuer. Um für bestimmte Anwendungen die *Körnung sichtbar zu machen*, kann die Oberfläche auch wie Kunststein geschliffen oder gehämmert werden. Der Beton kann durch Beigabe von *Farbstoffen* eingefärbt werden. Es können verschiedene Farbtönungen von hellgrau bis fast schwarz erzielt und daher alle diesbezüglichen Forderungen des Naturschutzes zur Einfügung in die Landschaft gut erfüllt werden.

Folgende *Vorteile* des Schleuderbetons zeigen sich gegenüber anderen Betonherstellungsverfahren:

#### Rohre:

- sehr harte, glatte Oberfläche, die Innenseite kann durch Kunststoffbeschichtung (Spritzauftrag oder Polybeton-Einschleudern) noch zusätzlich gegen besonders aggressive Flüssigkeiten geschützt werden,
- beliebige Rohrlänge von 5, 10 oder auch 30 m, die nur durch das Transportgewicht begrenzt ist. Dadurch können die Anzahl der Rohrstösse und damit die Kosten der relativ teuren Abdichtungen verringert werden.

### Maste, Pfähle, Hochbaustützen und Brückenpfeiler:

- sehr harte, glatte Oberfläche, die bezüglich der tragenden Querschnittsfläche beim Kreisring oder ähnlichen Vielecken am kleinsten ist und daher auch chemischen Einflüssen weniger Angriffsfläche bietet,
- kleineres Gewicht bei gleicher Tragfähigkeit infolge des Hohlquerschnittes,
- geringere Stahlmenge für die Bewehrung infolge des statisch sehr günstigen Querschnittes, der ausserdem im Unterschied zu anderen Querschnittsformen in allen Richtungen gleich stark beanspruchbar ist,
- beliebige Länge, die eigentlich nur durch das Transportgewicht begrenzt wird. Durch in den letzten Jahren von einigen Werken und auch von uns entwickelte Stoss-Konstruktionen ist es aber nun möglich, grosse Längen durch Aneinanderkuppeln kleinerer, leichter transportierbarer Abschnitte (Schüsse) am Verwendungsort herzustellen.

Gegenüber *Stahlrohren* und *Stahlmasten* sind folgende Vorteile des Schleuderbetons massgebend:

Vor allem kann Schleuderbeton wie andere Betonfertigteile auch im eigenen Land mit einheimischem, wenig geschultem Personal hergestellt werden. Es muss keine besondere Stahlindustrie mit teuren Profilwalzwerken vorhanden sein, und das Material muss auch nicht laufend aus dem Ausland importiert werden

Hinzu kommen bei *Rohren* und *Pfählen* die hohe Korrosionsbeständigkeit und die niedrigeren Kosten, bei *Masten*, *Stützen* und *Pfeilern* die erwähnte, hohe Witterungsbeständigkeit, die praktisch jede Wartung und Instandhaltung erübrigt. Dies ist besonders in Gegenden wichtig, wo ein besonders aggressives Klima herrscht, wie Industriezonen, Meeresklima, Wüstenklima usw., da dann auch feuerverzinkte Stahlkonstruktionen relativ schnell ihren Schutz verlieren und neu geschützt, d. h. angestrichen werden müssen, oder eben durch Rost zerstört werden. Vorteilhaft sind ferner der hohe Brandwiderstand der *Hochbaustützen*, und die ästhetisch sehr befriedigende Form der *Maste*, die bei der Beurteilung hinsichtlich Naturschutz dem sehr technisch, also nicht natürlich wirkenden Stahlgittermast immer häufiger vorgezogen wird. Ausserdem kann die Montage der Betonmaste von einheimischem, angelerntem Personal ausgeführt werden. Stahlgitterkonstruktionen benötigen hingegen sehr verantwortungsbewusste Fachkräfte für die Montage an Ort und Stelle, die eher knapp und daher teuer sind.

### Fabrikation von Rohren, Pfählen, Stützen und Masten

Wie bereits erwähnt, können mit dem Schleuderverfahren auch in einer normalen, laufenden Produktion sehr hohe Betonqualitäten erzielt werden. Das bedeutet, dass bei richtiger Einrichtung des Werkes auch mit ungelerntem, entsprechend eingeschultem Personal solche hohe Qualität zu erreichen ist, was für andere Verfahren meist nicht gilt.

In der Fabrikation können wir vier *Hauptabschnitte* unterscheiden:

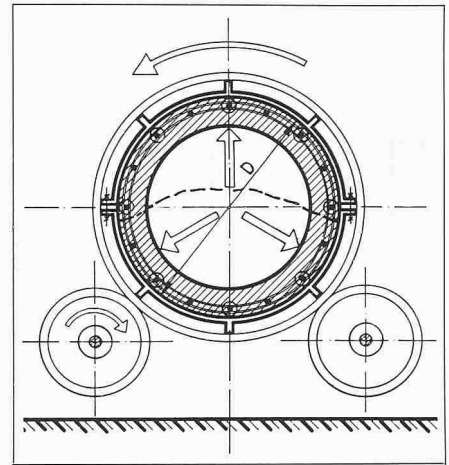
1. Herstellung der Bewehrungskörbe,
2. Frischbeton-Herstellung,
3. Bewehrungs- und Beton-Einbringung und Schleudervorgang,
4. Nachbehandlung.

Alle Vorgänge können *mehr oder weniger mechanisiert* und *automatisiert* werden, je nach den örtlichen und personellen Voraussetzungen. Massgebend ist das Niveau der Lohn- und Materialkosten, die zu produzierende Produktanzahl je Schicht, die Gleichartigkeit der Produkte (Stückzahl je Produkt) und das zur Verfügung stehende Investitionskapital.

Es gibt stark automatisierte Anlagen in wintersicheren Grosshallen mit Schwerlastkranen und relativ wenig Personal, aber hohen Investitionen, aber auch sehr einfach eingerichtete Anlagen im Freien oder unter leichten Sonnen- oder Regendächern, mit leichten Hebezeugen und mit Rollbahnen für den Transport der Erzeugnisse. Bei diesen Anlagen sind bloss der Betonmischer und die Schleudermaschine motorisch angetrieben, alle anderen Arbeitsgänge aber werden durch Handarbeit relativ vieler, meist ungelerner Arbeitskräfte ausgeführt. Geringe Investitionen bei gleichzeitiger Notwendigkeit vieler Arbeitskräfte sind für diese Anlagenart typisch. Sie eignet sich daher ganz besonders für Entwicklungsregionen, wo sie den von den Regierungsstellen gewünschten Voraussetzungen sehr gut entspricht, aber verständlicherweise von den Maschinenlieferanten wegen der geringeren Investitionssumme nicht gerne angeboten wird!

#### Herstellung der Bewehrungskörbe

Bei langen Produkten mit relativ geringen Durchmessern, wie Maste, Pfähle, Hochbaustützen, bestehen die Körbe aus Stützringen, relativ vielen und starken, statisch bedingten Längsstäben und Spiralen aus Stahldraht. Die Körbe werden meist von Hand gebunden, wobei aber verschiedene Hilfsgeräte zur Erleichterung der Arbeit eingesetzt werden können, so dass trotzdem ein rela-



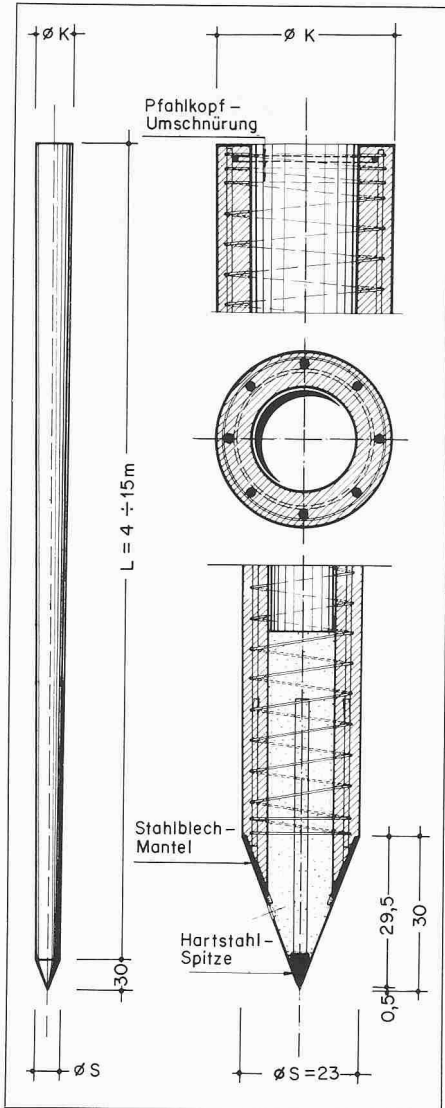
Rollenbank (Prinzipskizze)

tiv hoher Mechanisierungsgrad erzielt werden kann, sofern dies erwünscht ist. Bei längsvorgespannten, leichten Masten kann die Herstellung der Bewehrungskörbe entfallen, da die Längsdrähte dann direkt in der Form gespannt werden, somit keine Stützringe erforderlich sind, und die Spirale über die Längsdrähte aufgezogen werden kann. Die Einzeldraht-Vorspannung hat sich hierfür als sehr praktisch und wirtschaftlich erwiesen.

Bei relativ kurzen Produkten mit grossen Durchmessern, etwa ab 80 cm, wie Rohre, Grosspfeiler-Schüsse, Pfeiler, Turmelemente, aber auch Grosspfähle, werden die Körbe meist in speziellen Schweißautomaten hergestellt, sofern genügend grosse Stückzahlen solche Investitionen rechtfertigen. Hierbei werden relativ dünne und wenige Längsstäbe mit der Spirale umwickelt und gleichzeitig punktverschweisst. Falls eine stärkere Längsbewehrung erforderlich ist, können zusätzliche Stäbe an dem geschweissten Korb gut befestigt werden.

#### Frischbeton-Herstellung

Um die erwähnten hohen Betongüten laufend sicherzustellen, sollte die Frischbeton-Dosierung gewichtsmässig und halbautomatisch erfolgen, d. h. durch entsprechende Rezeptprogramme steuer- und kontrollierbar sein. Dabei ist aber besonders darauf zu achten, dass die Anlage robust und klimasicher ausgelegt wird. Zwangsmischer sind heute in solchen Anlagen selbstverständlich. Wie bei jeder Betonherstellung ist hierbei wichtig, dass die angelieferten oder auch selbst aufbereiteten Zuschlagstoffe und auch die Zementqualität auf die vorausgesetzten Eigenschaften hin kontrolliert werden (Zuschlagstoffverschmutzung durch Lehm, Holzsplitter, Staub, Chemikalien - effektive Korngrößen - Alter und Abbindefähigkeit des Zementes usw.).



Ramppfahl (Tragfähigkeit etwa 30 Tonnen)



Brückenpfeiler (Augst/AG)

Der Zement sollte möglichst «frühhochfest» sein, d. h. eine relativ schnelle Festigkeitszunahme ermöglichen. Zementmenge, Wasser-Zement-Faktor und Zusammensetzung des Sand-Kies-Materials hängen von den örtlichen Gegebenheiten (Klima, Korngrösse und -rauigkeit, Zementqualität), der Art des Produktes und vom Schleudervorgang (Tourenzahl, Dauer) sehr wesentlich ab und sind aufgrund dieser Bedingungen von Fall zu Fall zu bestimmen.

rend des Schleuderns aufgenommen werden können und kein Wasser austreten kann. In die untere Formhälfte wird der Bewehrungskorb versetzt, die Betonüberdeckung sichern entsprechende Distanzhalter aus Beton oder Kunststoff, und eventuelle zusätzliche Einbauten fixiert.

Bei langen Produkten mit relativ geringem Durchmesser (Maste, Kleinpfähle usw.) wird hierauf die vorausbestimmte Betonmenge auf die ganze Länge aus einem Verteil-Zwischensilo eingebracht. Der Frischbeton liegt somit exzentrisch in der Form, nachdem die obere Formhälfte aufgesetzt und verschraubt ist. Erst mit Beginn des Schleuderns wird der Beton durch die Fliehkraft auf den ganzen Umfang ver-

**Bewehrungs- und Beton-Einbringung und Schleudervorgang**

Die Schleuderformen bestehen aus zwei Querschnittshälften, die meist durch Schraubverschlüsse so gut verbunden werden, dass die Zentrifugalkräfte wäh-



Pfähle für Brückenfundation (Sargans/SG)



Pfähle für die Hafemole Arbon

teilt. Der Antriebsmotor muss daher ein relativ grosses Anlaufdrehmoment überwinden und entsprechend kräftig dimensioniert sein. Diese Antriebscharakteristik wird heute praktisch von drei Systemen unter der Voraussetzung eines 220/380-V-Drehstromnetzes geboten:

- Ward-Leonard-Antrieb, d. h. ein Aggregat aus Drehstrommotor/Gleichstromgenerator/Gleichstrommotor,
- Thyristor-Motor, also Leistungsregelung durch Phasenverschiebung,
- Hydraulik-Motor, d. h. ein Aggregat aus Drehstrommotor/Hochdrucköl-pumpe/Hydraulikantrieb.

Je nach den Gegebenheiten hinsichtlich Stromversorgung, vorhandenes Servicepersonal, Ersatzteilsituation und Investitionshöhe muss dann die Verwendung eines dieser drei Systeme sehr sorgfältig abgewogen werden.

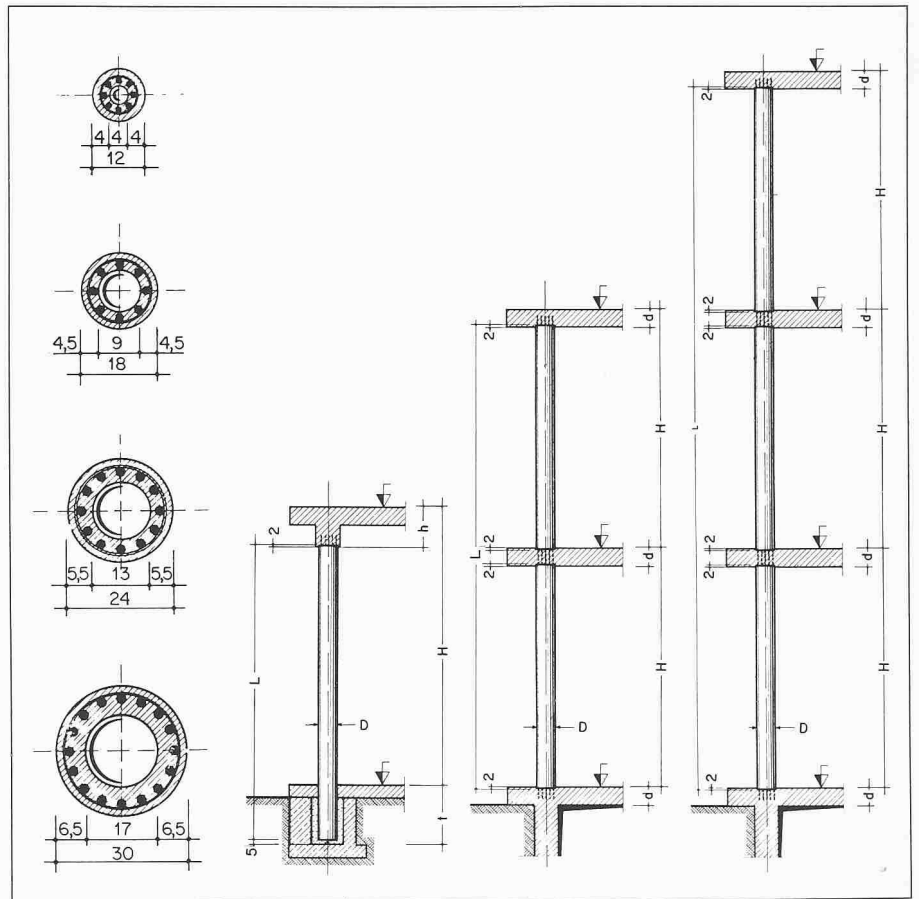
Bei Rohren und Grosspfählen, also Produkten mit grossem Durchmesser, wird der Frischbeton meist mit einem Förderband in die bereits geschlossene Form während des Rotationsbeginnes eingebracht. Der Beton verteilt sich infolgedessen sofort entlang des Umfanges. Er kann somit von steiferer Konsistenz sein, und das Anlassdrehmoment ist wesentlich kleiner.

Das Schleudern selbst dauert je nach Art des Produktes etwa 8 bis 15 Minuten, wobei die Form zwischen 300 und 900 Umdrehungen je Minute macht. Dies entspricht je nach Produktdurchmesser einer Umfangsgeschwindigkeit zwischen 5 und 20 Metern je Sekunde. Die Umdrehungszahl wird, abhängig vom Produktdurchmesser, so gewählt, dass eine möglichst optimale Verdichtung des Betons erzielt wird. Als Mass hierfür dient die sogenannte Verdichtungsziffer

$$Z = \frac{D}{18} \cdot \left( \frac{n}{100} \right)^2 \geq 30,$$

als Vielfaches der Erdbeschleunigung ist sie dimensionslos und direkt proportional dem Durchmesser in Zentimetern und dem Quadrat der Anzahl Umdrehungen je Minute.

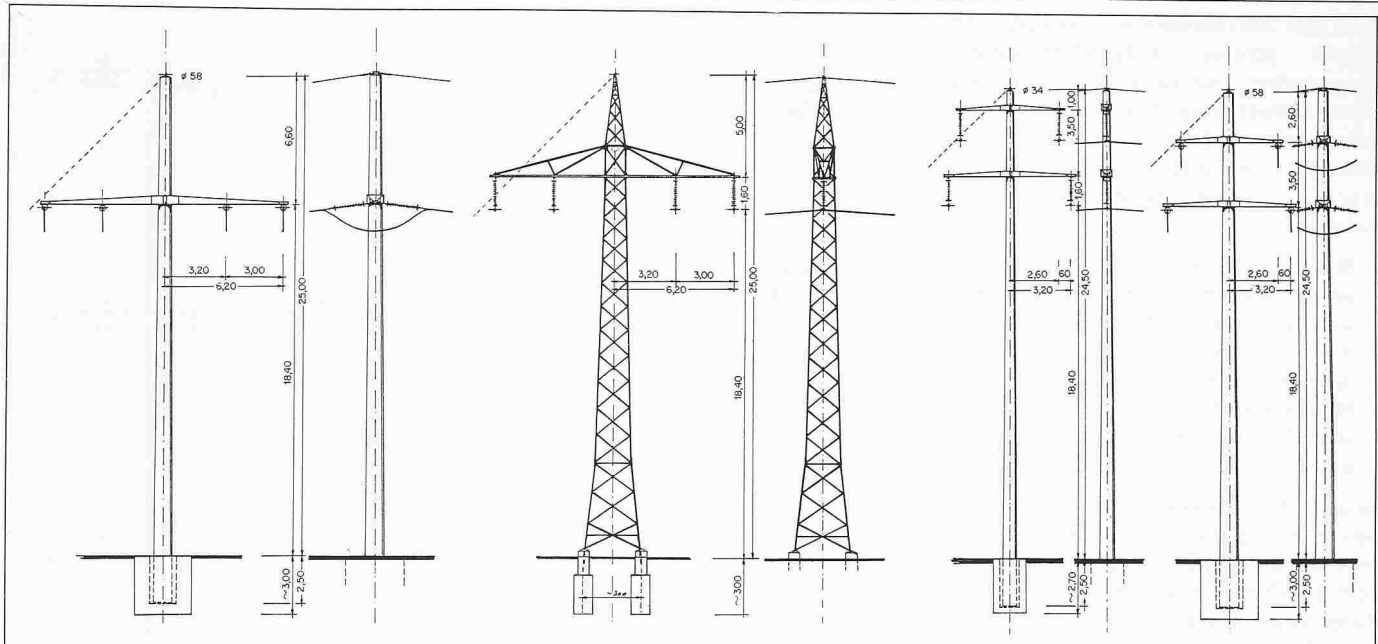
Es ist zu betonen: bei richtiger Organisation des Produktionsablaufes bestimmt *nicht* die Leistungsfähigkeit der Schleudermaschine die Produktionsmenge, der Schleudervorgang liegt somit nicht am «critical path». In der Mastproduktion können zum Beispiel bis zu etwa 5 Schleudergänge je Stunde erzielt werden, d. h. je Schicht ca. 40 Stück und je Schicht-Jahr somit ca. 8-10 000 Stück. Da bereits bei einer Produktion von 2-3 000 Masten jährlich ein befriedigendes Betriebsergebnis erzielt werden kann, bedeuten diese



Hochbaustützen (Tragfähigkeit 30 bis 200 Tonnen)



Hochbaustützen in einem Geschäfts- und Bürohaus in Lausanne



Vergleich zwischen Stahlgittermast und Schleuderbetonmast (2x110-kV-Bahnspeseileitung)

Schleuderbeton, Variante A (Abspannmast)

Stahlgittermast (Tragmast)

Schleuderbeton, Variante B (Tragmast, Abspannmast)

10 000 Stück sicher ein sehr schönes Produktionsziel.

Nach dem Schleudern hat der Beton eine solch hohe Verdichtung erreicht, dass er für den möglichst erschütterungsfreien Transport zum Nachbehandlungsplatz mit Sicherheit genügend Eigenstandfestigkeit besitzt.

#### Nachbehandlung

Normalerweise beschleunigt man den Abbinde- und Erhärtungsvorgang durch Wärmebehandlung mittels entspanntem Nassdampf. Es wird dadurch möglich, schlaffbewehrte Produkte bereits nach 3-4 Stunden zu entschalen und somit die Formen je Schicht zweimal zu verwenden. Bei gleicher Anzahl erzeugter Einheiten je Tag ist also nur etwa die halbe Anzahl Formen notwendig bzw. bei bestimmter Formenanzahl lassen sich doppelt so viele Einheiten produzieren. Da die Formen relativ teuer sind, können somit erhebliche Investitionskosten eingespart werden.

Auch bei längsvorgespannten Masten oder Pfählen ist die Dampfbehandlung sehr zweckmässig. Allerdings muss der Beton vor Aufnahme der Haftspannungen im Bereich der Spanndrahtenden eine wesentlich höhere Festigkeit aufweisen. Es kann daher in diesem Fall erst nach mindestens 8-12 Stunden entschalt werden. Selbstverständlich sind die effektiven Abbindezeiten von der Art des Produktes (Wandstärke) und den örtlichen Gegebenheiten (Zement- und Zuschlagstoffgüte, Klima) besonders abhängig. Im Sinne der bereits erwähnten Mechanisierungsmöglichkeiten können auch für das Entschalen

verschiedene Hilfsgeräte, von einfachen Krantraversen für das Anheben der Formteile und Produkte, bis zu fast vollautomatischen Entschalgeräten, verwendet werden.

Nach dem Entschalen ist eine *Nachhärtzeit* von mindestens 1-2 Tagen üblich. Während dieser Zeit sollte der Beton möglichst feucht gehalten werden. Je nach Klima und Investitionsaufwand erfolgt die Lagerung im Wasserbad, mit feuchtem Sand eingedeckt, mit nassen Tüchern abgedeckt oder auch mit Sprinkler berieselt. Auch Kunstharz-Schutzfilme, die aufgesprüht werden, um das Verdunsten des im Beton enthaltenen Wassers zu verhindern, werden verwendet. Die weitere Behandlung und Lagerung erfolgt wie in der normalen Betonvorfertigung. Je nach Klima und Produkt rechnet man mit mindestens 1-2 Wochen Freilagerung. Auch in dieser Zeit sollte der Beton vor zu schneller Austrocknung bzw. zu starker Sonnenbestrahlung geschützt werden. In dieser Zeit können auch alle eventuell nötigen Nacharbeiten, Ausbesserungen und zusätzlichen Einbauten ausgeführt werden.

Hochdruckrohre, die eine Umschnürungs-Vorspannung erhalten sollen, werden anschliessend in besondere Wickelmaschinen eingesetzt und die Stahldraht-Umschnürung aufgebracht. Anschliessend erfolgt die Rostschutz-Ummantelung der Umschnürung mit Spezialmörtel, heute meist Kunstharzmörtel. Auch hier ist eine weitgehende Automatisierung möglich, wobei verschiedene patentierte Verfahren angewendet werden können.

## Anwendungsgebiete des Schleuderbetons

### Rohre für Trink-, Nutz- und Abwasser

Schleuderbetonrohre, ob schlaff bewehrt oder vorgespannt, sind besonders für grössere Durchmesser (etwa ab 80 cm bis über 300 cm) und grössere Längen (etwa ab 5 m aufwärts) vorteilhaft. Es gilt dies vor allem für grosse Ver- und Entsorgungsleitungen, die im offenen, geböschten Graben mit Spezialfahrzeugen für Transport und Verlegen eingebaut werden können. Auch freitragende Rohrbrücken über Talsenken und Flüsse mit Spannweiten bis zu 30 und 40 m sind um Zuge solcher Leitungen bereits ausgeführt worden. Sofern die Produktion in einem Stück aus Fabrikations- oder Transportgründen nicht möglich ist, können auch mehrere kürzere Rohre durch Längsvorspannung zur erforderlichen Länge verbunden werden.

### Pfähle und Stützen im Hochbau

Im Hochbau werden als Rammpfähle meist sogenannte Kleinpfähle mit Tragfähigkeiten von 0,3-1,0 MN verwendet. Sie haben Längen von etwa 4-12 m und einen maximalen Durchmesser von ca. 30-45 cm. Sie sind meist konisch, also nach oben hin stärker werdend. Die kegelförmige Spritze ist mit Stahlblech gepanzert. In den letzten Jahren wurden auch Systeme entwickelt, die eine Verlängerung der Rammpfähle durch mechanische Kupplung, Schweißen oder auch Kleben mit Kunstharzmörtel ermöglichen. Die gesamte Pfahllänge

kann somit besser an die effektiven Bodenverhältnisse angepasst werden. Die Verlängerungsstücke von 3, 5 oder 6 m Länge sind dann meist zylindrisch. Der schlechten Bodenverhältnisse wegen sind auch schon Schleuderbetonpfähle in verrohrte Bohrungen abgesenkt und mit Beton verfüllt worden. Da die Verbindung der Teilstücke über Boden hergestellt und somit auch gut kontrolliert werden kann, weiss man mit Sicherheit, dass der Pfahl in Ordnung ist, was hingegen bei Ortbetonpfählen in Grundwasserströmungen oft nicht der Fall ist. Auf diesem Gebiet wurden in letzter Zeit auch verlängerbare zylindrische Schleuderbetonpfähle von ca. 60, 90 und 120 cm Durchmesser, entsprechend den üblichen Bohrerdurchmessern, in Uferzonen eingesetzt, die Längen von über 50 m erreichten.

Hochbau-Stützen (Pfeiler) aus Schleuderbeton können für mehrgeschossige Bauten und für Hallenbauten im Rahmen der modernen Montagebauweise mit Stahlbeton- oder Spannbetonelementen verwendet werden. Lasten von 0,2–10 MN können von den relativ schlanken Stützen aufgenommen werden. Im Erweiterungsbau des österreichischen Schleuderbetonwerkes, der von uns geplant wurde, haben sowohl die Hallen und alle Kranbahnen als auch die Bürogebäude solche Stützen mit Durchmessern zwischen 30 und 45 cm. Es ist besonders auf Ästhetik und hohe Brandsicherheit dieser Stützen hinzuweisen und zu erwähnen, dass in ihrem Hohlraum auch verschiedene Leitungen (Elektrizität, Telefon, Wasser usw.) Platz finden können. Die Anschlüsse an die übrigen Konstruktionsteile, ob Fundamente, Decken, Träger oder Krankonsolen, können auf verschiedenste Art gelöst werden. Es ist aber sehr wichtig, dass diese Anschlüsse eine einfache und zuverlässige Montage mit den zur Verfügung stehenden Geräten gestatten.

#### Pfähle und Pfeiler im Brückenbau

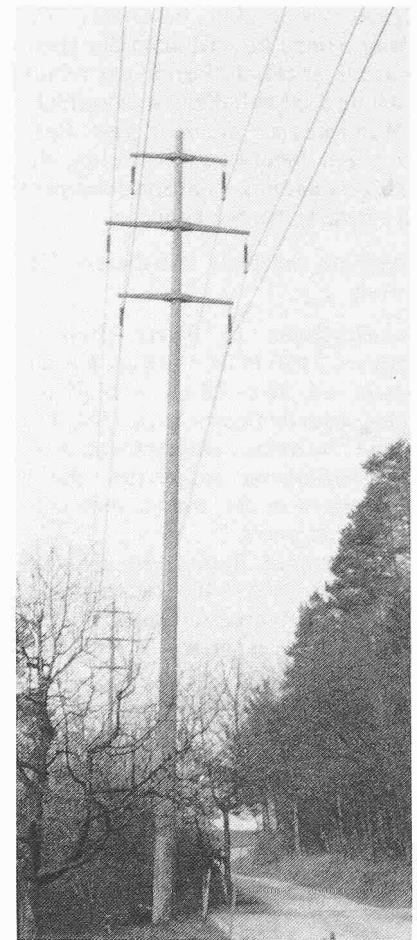
Im wesentlichen gilt auch hier das bereits für den Hochbau Ausgeführte. Es ist nochmals zu betonen: der Schleuderbetonpfahl eignet sich besonders für Gründungen im freien Wasser. Werden ausserdem die Pfeilerabmessungen auf den Pfahldurchmesser abgestimmt, sind äusserst elegante und wirtschaftliche Lösungen möglich – Pfahl und Pfeiler bilden eine durchgehende Einheit für Brückenpfeiler und Widerlager.

#### Pfähle im Hafengebäude

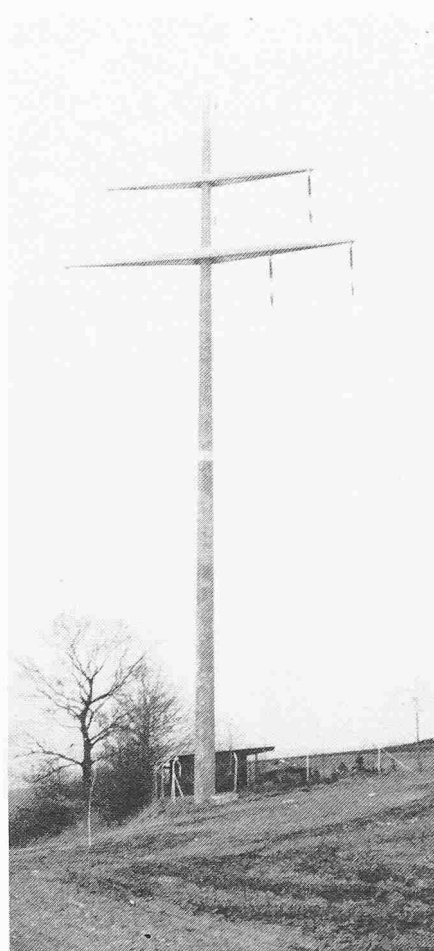
Da bei Hafengebäuden praktisch immer im freien Wasser und auf sehr schlechten Bodenschichten gebaut werden muss, erhalten die bereits erwähnten grossen Vorteile vorgefertigter



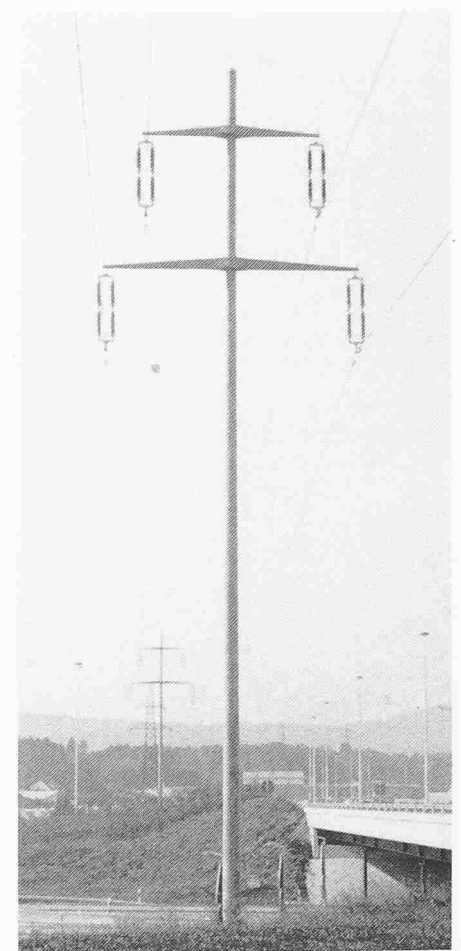
20-kV-Einfachleitung (Tragmast,  $L = 10-12$  m)



50-kV-Doppelleitung (Tragmast,  $L = 18-26$  m)



110-kV-Doppelleitung (Tragmast,  $L = 36-40$  m)



150-kV-Doppel-Bahnspiseleitung (Tragmast,  $L = 26-30$  m)



Schleuderbetonpfähle besondere Bedeutung. Hinzu kommt noch der ebenfalls schon erwähnte Vorteil der relativ kleinen und speziell dichten Oberfläche des Rundpfahles: die sehr gute Resistenz gegen Meerwasserkorrosion, die durch Verwendung von Spezialzement noch verstärkt werden kann.

Interessante Beispiele auf diesem Gebiet sind:

- *Industriehafen in Triest* (Italien), 1966: ca. 3 000 Pfähle, 180 cm Durchmesser, ca. 36 m Länge, schlaff bewehrt, Maximalgewicht ca. 70 t. Die Pfähle wurden eingeschwommen, mit Spezialgerät aufgekippt, durch Ausbaggern in den Boden abgesenkt und ausbetoniert.
- *Tiefwasserquai Butterworth* (Malaysia), 1966/68: ca. 3 400 Rammpfähle, ca. 68 cm Durchmesser, ca. 42 m Länge, längsvorgespannt, Maximalgewicht ca. 22 t.
- *Containerhafen in Singapur*, 1974: ca. 10 000 Rammpfähle, ca. 70–80 cm Durchmesser, 20–50 m Länge, längsvorgespannt, Maximalgewicht ca. 30 t.
- *Hafenbauten bei Basra und Abadan*: derzeit werden in zwei hierfür eingerichteten Werken Grosspfähle von

ca. 60 cm Durchmesser und 30 m Länge produziert.

#### Lichtsäulen und Lichtmaste für Strassen, Plätze und Stadien

Es ist dies eines der ältesten Anwendungsgebiete des Schleuderbetons. Es gibt Lichtmaste, die seit über 60 Jahren allen Ansprüchen genügen. Lichtsäulen werden heute mit aufgesetzter Rundum-Leuchte und bis zu ca. 6 m Länge, normale Lichtmaste mit aufgesetztem Tiefstrahler bis zu ca. 20 m Länge hergestellt. Der Querschnitt ist meist rund, kann aber auch sechs- oder achteckig ausgeführt werden. Bei allen Lichtmasten werden meist Kabeleinführungsschlitze unter Boden, Sicherungskästchen und Kabelhochführungen im Mastinneren vorgesehen. Für grosse Plätze, Autobahn-Kreuzungen und Stadien wurden in der Schweiz schon Hochmaste bis zu 46 m in einem Stück hergestellt, wovon vier Stück sogar nach *Tahiti* ausgeführt wurden. In *Deutschland* werden solche Maste bis zu 60 m Länge, allerdings in zwei bis drei Teilstücken, hergestellt, die am Aufstellungsort mittels Spezialkupplungen zusammengesetzt werden. Wenn man diese sehr schlanken und eleganten Hochmaste mit entsprechenden Stahlkonstrukti-

onen vergleicht, so spricht die Ästhetik sicher für den Schleuderbetonmast!

#### Fahrleitungsmaste für Trolleybus und Eisenbahn

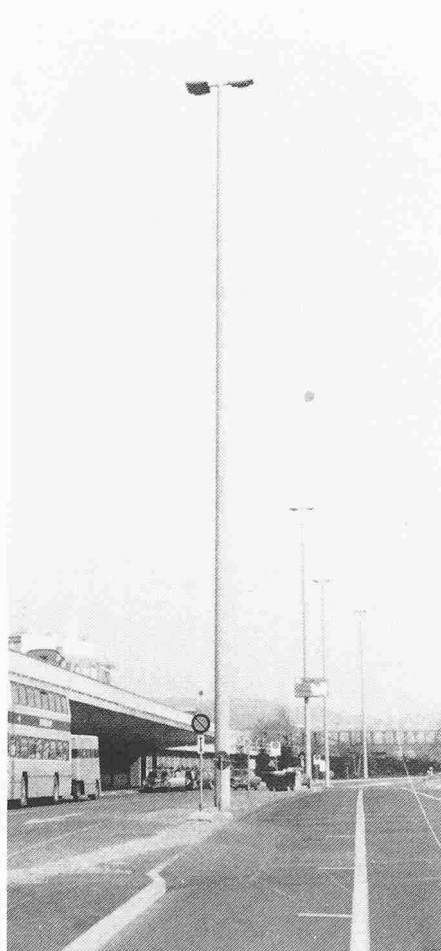
Auch dies ein seit langem bekanntes und bewährtes Anwendungsgebiet für den Schleuderbetonmast. Die Mastlängen betragen etwa 9–10 m, in Bahnhofsbereichen auch bis zu 20 m. Bei der Bemessung dieser Maste ist die Durchbiegung infolge des dauernden, einseitigen Abspannzuges zu beachten, wenn ästhetisch unschöne, gekrümmte Maste vermieden werden sollen.

#### Tragstützen für Seilbahnen und Hängbahnen

Die letzten sollen das Stadtverkehrsmittel der Zukunft werden. Auf dem Versuchsgelände von Siemens in *Erlangen* werden bereits solche schweren Stützen erprobt!

#### Freileitungsmaste für Telefon, Niederspannung und Hochspannung bis 380 kV

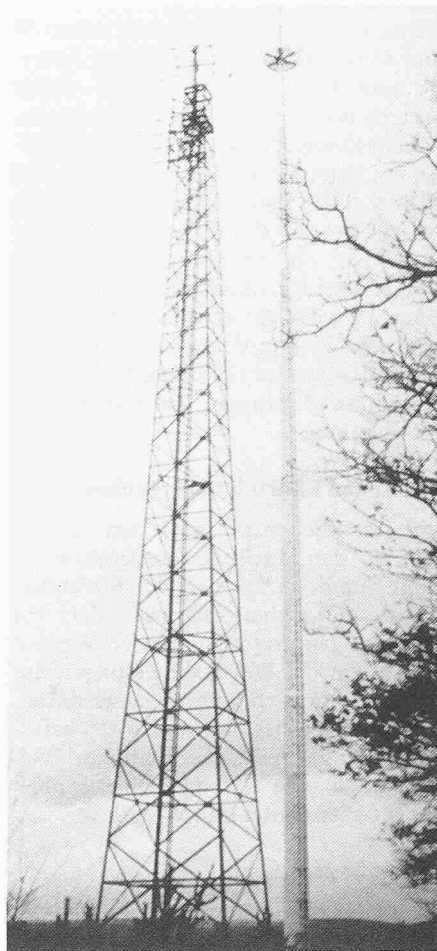
Schleuderbetonmaste für Freileitungen für Telefon, Niederspannung und Hochspannung bis ca. 33 kV, also mit Längen von etwa 9–12 m, aber auch teilweise bis 18 m, stehen bereits in vie-



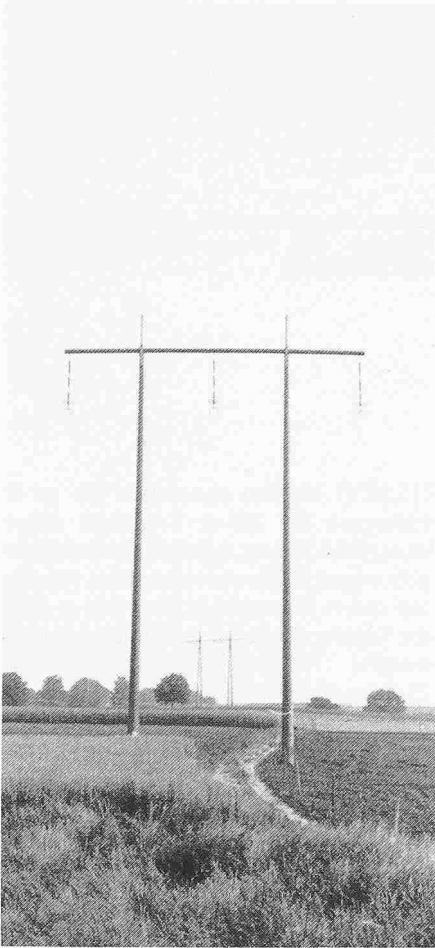
Beleuchtungsmast (Länge: bis 35 m)



Beispiel eines Schleuderbetonmastes: Beleuchtungsmast (Länge: bis 45 m)



Beispiel eines Schleuderbetonmastes: Antennenmast für Flugsicherung (Länge: 50 m, Vergleich mit Stahlgittermast)



220-kV-Einfachleitung (Tragmast, L = 24-30 m)

len Ländern und seit vielen Jahrzehnten. Je nach Verwendungszweck unterscheidet man Tragmaste, Winkelmaste, Kabelendmaste, Schaltermaste und Abzweigmaste. Es sind die verschiedensten Anordnungen der Leiterseile und -drähte, als «Leiterbild» oder «Mastkopfbild» bezeichnet, üblich. Zur Befestigung der Leiter am Mast kommen folgende Systeme zur Verwendung:

- Mast-Isolator-Träger mit Kappenisolatoren, bis maximal 20 kV-Leitungen,
- Stützisolatoren auf der Mastspitze und auf Querträgern aus Stahl oder Stahlbeton (Traversen) für Leitungen mit 11 bis 33 kV ohne Erdseil,
- Hänge-Kettenisolatoren und Abspann-Kettenisolatoren auf Traversen aus Stahl oder Stahlbeton für Leitungen mit Spannungen von 20 bis zu 380 kV.

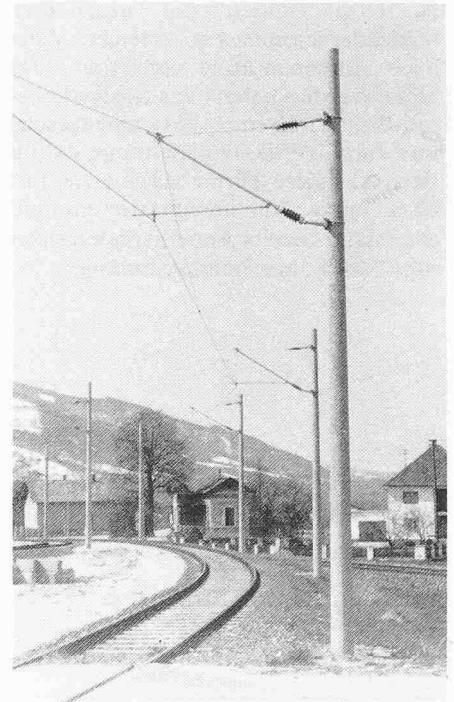
Man kennt Einfachleitungen (drei Leiter) in Dreieckanordnung oder Parallelanordnung. Für Doppelleitungen werden meist «Tonnen»-Anordnung mit drei relativ kurzen Traversen oder das sogenannte «Donau»-Bild mit zwei längeren Traversen verwendet. Die letzte Anordnung ermöglicht zwar etwas kürzere Maste, jedoch wird eine grössere Landfläche unter der Leitung benötigt (Durchleitungsrechte, Schneisen-

breite!), und die Verdrehungenbeanspruchung der Maste ist ungünstiger.

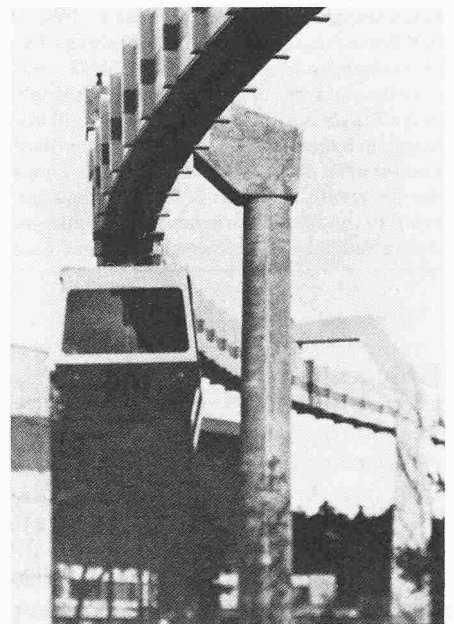
Die zuletzt genannten Isolatortypen werden bereits auch für das Gebiet der Grossmaste, also Mastlängen über 20 bis zu 40 und 50 m, verwendet, welche die Spannungsbereiche von 50, 60, 110, 130, 150, 220 und sogar 380 kV für den Schleuderbetonmast erschliessen. In der Schweiz wurden in den fünfziger Jahren in enger Zusammenarbeit von Produzent, Transport- und Montagefirma und Elektrizitätsgesellschaft solche Grossmaste entwickelt und standardisiert. Langjährige Erfahrungen im Freileitungsbau und moderne Bemessungsverfahren ermöglichten eine sehr wirtschaftliche Bemessung. Diese Maste sind im allgemeinen, abgesehen von Spezialfällen, preislich günstiger und vor allem auch aus ästhetischen Gründen vorteilhafter als entsprechende Stahl-Gittermaste. Seither wurden Tausende solcher Maste mit Längen bis zu 36 m hergestellt und sowohl im Flachland als auch im Mittel- und Hochgebirge transportiert und montiert. Winkel- und Endmaste werden in der Schweiz und in Italien meist in Form von sogenannten Kuppelmasten (zwei parallel aneinander stehende Maste) oder A-Böcken (aus zwei Masten gebildet) gebaut. In Deutschland werden in den letzten Jahren ebenfalls immer grössere Schleuderbetonmaste für 110-kV-Doppelleitungen verwendet. Um den Transport zu erleichtern, werden hier die Maste in Teilstücken produziert und am Aufstellungsort durch spezielle Kupplungen verschiedener Systeme zu einer Länge zusammengesetzt. Das neueste Kupplungssystem ist der sogenannte «bvk»-Stoss, bei dem die Moment- und Normalkraft-Übertragung nur über druckbeanspruchte Betonflächen ohne Bewehrungsverbindung, Mörtelverguss oder Stahlkonstruktion erfolgt.

Es sei auch noch der für Europa neue Typ des sogenannten «Stabisolator-Stützer» erwähnt. Selbsttragende Isolatorstäbe sind horizontal am Mast befestigt, ersparen somit die Traversen und ermöglichen gleichzeitig ein schmäleres «Tonnen»-Bild bei Doppelleitung bis 110 kV. Auch Schaltgerüste für Umspannwerke werden seit langem aus Schleuderbeton-Teilen aufgebaut.

Da in Europa ausser den wirtschaftlichen, immer mehr auch die ästhetischen Vorteile des Schleuderbetons gegenüber den Stahlmasten an Bedeutung gewinnen, ist derzeit eine sehr vielversprechende Entwicklung auf dem Gebiet des *Grossmastbaues* festzustellen. Aber auch in der UdSSR und den *Entwicklungsländern* besteht vor allem aus wirtschaftlichen Gründen, wie Stahleinspa-



Bahnmaste



Stütze für Hängebahn (Versuchsstrecke Siemens, Erlangen)

rungen von über 50 Prozent gegenüber dem Stahlgittermast, Aufbau einer heimischen Betonindustrie, grosses Interesse für die Produktion von Schleuderbeton-Grossmasten.

#### Antennenmaste für Richtfunk, Flugsicherung und Zug-Bahn-Funk

Da dies im wesentlichen Hochmaste sind, gilt auch hier das bereits bei den hohen Lichtmasten und den grossen Freileitungsmasten Gesagte. Bei Richtantennen dürfen allerdings Schwan- kungen der Mastspitze unter Windböen gewisse Werte nicht überschreiten. Bei der Bemessung dieser Maste ist dies daher zu berücksichtigen. Mastlängen bis

zu 60 m werden mit unterteilten Schleuderbetonmasten erreicht. Aber auch Antennentürme von rund 90 m Höhe wurden bereits aus Schleuderbeton-Rohrschüssen zusammengesetzt und durch Vertikalvorspannung stabilisiert. Auf diese Türme aufgesetzte, fast 60 m lange Antennenmaste ermöglichen dann bereits Antennenhöhen von rund 140 m ohne Seilabspannung.

Wie man sieht, stehen dem Schleuderbeton viele Verwendungsgebiete offen. Langjährige Erfahrung, sowohl in der Produktion als auch in der Planung, und Bemessung wirtschaftlicher Schleuderbetonkonstruktionen und durch Versuche untermauerte Entwicklungsarbeiten ermöglichen immer wieder Lösungen für die verschiedensten Probleme der Praxis.

Nach einem Vortrag, gehalten am Österreichischen Betontag 1978

Adresse des Verfassers: E. Basca, dipl. Ing. SIA, Ingenieur- und Planungsbüro, Zürichstr. 258, 8122 Binz/Zürich

## Österreichischer Betontag 1980

Von G. Brux, Frankfurt a. M.

Unter den fast 300 Teilnehmern am Österreichischen Betontag (17. bis 20. Juni 1980) in Innsbruck waren Personen aus Forschung, Lehre und wirtschaftlicher Praxis aus der Bundesrepublik Deutschland, aus Jugoslawien, Polen, Norwegen, der Schweiz und aus Ungarn. In der Eröffnungsansprache wurde auf die Aus- und Weiterbildung der Betoningenieure sowie die Forschung und Entwicklung innerhalb der Bauwirtschaft eingegangen, die innerbetrieblich verbreitet und objektbezogen meist durchgeführt wird, aber mehr koordiniert werden sollte. Der österreichische Betonverein forscht selbst nicht, hilft aber, Forschungsergebnisse und neuere Erkenntnisse in die Praxis umzusetzen. Das Berufsbild des Ingenieurs muss verbessert werden, den Ingenieur muss auch interessieren, was aus seinen Bauten wird und wozu sie dienen. – Das Vortragsprogramm weist deshalb bewusst Themen von grosser Brisanz auf. Hier seien die Erfahrungen aus der Überprüfung von Massivbrücken genannt. Weitere Schwerpunkte bildeten die Vorträge über den Bau von Strassenbrücken, -tunnel und -betonfahrbahndecken, Bahnhofüberbauungen, Wasserkraftanlagen, Druckvorspannung und Bauten im Ausland

### Brückenbau

Die Vortragsreihe begann *Ernst Rubin* (Allgemeine Bauges. A. Porr AG, Wien) über die *Errichtung der Hangbrücke Puchreit, die erste österreichische Grossbrücke in Segmentbauweise*, für die Tauernautobahn, mit 29758 m<sup>2</sup> Brückenfläche, 1167 m Länge und Spannweiten von 55 m eine der grössten Brücken im *Liesertal*. Die 21 Pfeilerpaare für das 22feldrige Tragwerk haben bis zu 80 m Schaftlänge (5,50/4,60 bis 3,20 m mit 30/40 cm Wanddicke, Gleitbau 5,40 m/Tg), insgesamt 1,96 km (Bild 1). Das Tragwerk stellte man in Segmentbauweise aus aneinandergespannten und epoxydharzgeklebten querschnittsbreiten Stahlbetonfertigteilen im Freivorbau mit einem oben fahrenden Versetzgerät her (Bild 2). Die 722 Segmente (3,30/12,55/3,80 m) fertigte man in vier Betonierzellen mit stationären Aussenschalungen und hydraulisch ausfahr- und einziehbar Innenschalungen aus Stahl (17 Elemente/Woche, das sind die Segmente für ein Brückenfeld; max. 77 Elemente je Monat) in einer heizbaren, 15×55 m grossen Halle hinter dem einen Widerlager. Im Rahmen des For-

schungsvorhabens «Temperaturmessung in Brückenfertigteilen» wurden an verschieden thermisch behandelten Elementen die Temperaturganglinien in vielen Punkten der Segmente ermittelt und daraus die zeitlichen Veränderungen des Elastizitätsmoduls und der Betonfestigkeit in den einzelnen Segmentpunkten nachvollzogen. Danach ist der Warmbeton dem bedampften Beton überlegen, auch im Energieverbrauch. Die etwa 6 MN schweren Segmente gelangen auf Tiefladern vom Lagerplatz neben der Fertigungshalle zur Krananlage des Versetzträgers und von dort an das Vorbauende, wo sie nach dem Aufbringen des Klebefilms mit kurzen Hilfsspanngliedern angespannt werden. Nach dem Einbau des nächsten Segmentes am anderen Ende des Waagebalkens werden die übrigen Spannkabel (Litzenspannglieder VT 120L) eingezogen und bis zur vollen Tragfähigkeit vorgespannt. Die Verankerungen der Kabel befinden sich *ausserhalb* der Stege im Hohlkasteninneren. Durch den geradlinigen Spannkabelverlauf werden nicht nur kleinere Reibungsverluste erzielt, sondern es wird auch das Einziehen der Spannglieder erleichtert. Mit dem 85 m langen Versetzträger

(15 MN) wurden monatlich bis zu 85 Elemente für 268 m Tragwerk eingebaut (Bild 2). Um Arbeitsunterbrechungen wegen Kälte zu vermeiden, wurden auf dieser Baustelle in über 900 m ü. M. die Segmente im Fugenbereich mit elektrischer Widerstandsheizung (etwa 25 lfdm Heizdraht für die rund 7 m<sup>2</sup> Fugenoberfläche) und der Kleber angewärmt. Der Kleber härtete bei Temperaturen bis -8 °C in fünf Stunden völlig aus (Heizleistung 14 kWh).

In statischer Hinsicht ist das *Fehlen der durchgehenden schlaffen Längsbewehrung* auffallend. Den Vorspanngrad hat man jedoch so hoch gewählt, dass alle Fugen um 50 N/cm<sup>2</sup> mehr Druck aufweisen, als die volle Vorspannung vorsieht. Durch die Verzahnung der Fugen mit einer Höhe von nur 3 cm (Bild 2) wird die Krafteinleitung gleichmässig und ohne Kerbwirkung vollzogen. Sowohl die Verzahnung als auch die Reibung Beton auf Beton in den Fugen würden allein ausreichen, um die Kraftübertragung zu gewährleisten. Der Kleber erhält damit nur die Aufgabe einer Fugendichtung.

Wöchentlich wurde ein Brückenfeld vorgebaut (17 Segmente). Nach Fertigstellung des ersten Tragwerks musste das Versetzgerät zur Tragwerksmontage der zweiten Richtungsfahrbahn wieder an den Ausgangspunkt gebracht werden, wozu man nur drei Tage benötigte.

Vergleicht man die *Herstellungskosten* und die *Bauzeit* für das *Rohtragwerk* mit anderen Bauweisen (Fertigteillösungen, Taktschiebeverfahren, Vorschubrüstung usw.), schneidet die Segmentbauweise gut ab und weist unter den verglichenen, ähnlichen Objekten die kürzeste Bauzeit und die niedrigsten Herstellungskosten je Quadratmeter Brückenfläche auf. Am günstigsten sind für diese Bauweise Stützweiten zwischen 50 und 60 m und Segmentgewicht bis zu 6 MN.

*Martin Fenz* (Bauges. H. Rella, Wien) berichtete über die *Brückenbauweise Rauchenkatsch und Kremsbrücke – ein einheitlicher Entwurfsgedanke über 4 km*