

# Das Fernwirk- und Prozessrechnersystem zur Betriebsführung

Autor(en): **Kutasi, Lajos**

Objektyp: **Article**

Zeitschrift: **Schweizer Ingenieur und Architekt**

Band (Jahr): **98 (1980)**

Heft 50: **Zur Eröffnung des Seelisberg-Strassentunnels**

PDF erstellt am: **23.09.2024**

Persistenter Link: <https://doi.org/10.5169/seals-74275>

## **Nutzungsbedingungen**

Die ETH-Bibliothek ist Anbieterin der digitalisierten Zeitschriften. Sie besitzt keine Urheberrechte an den Inhalten der Zeitschriften. Die Rechte liegen in der Regel bei den Herausgebern.

Die auf der Plattform e-periodica veröffentlichten Dokumente stehen für nicht-kommerzielle Zwecke in Lehre und Forschung sowie für die private Nutzung frei zur Verfügung. Einzelne Dateien oder Ausdrucke aus diesem Angebot können zusammen mit diesen Nutzungsbedingungen und den korrekten Herkunftsbezeichnungen weitergegeben werden.

Das Veröffentlichen von Bildern in Print- und Online-Publikationen ist nur mit vorheriger Genehmigung der Rechteinhaber erlaubt. Die systematische Speicherung von Teilen des elektronischen Angebots auf anderen Servern bedarf ebenfalls des schriftlichen Einverständnisses der Rechteinhaber.

## **Haftungsausschluss**

Alle Angaben erfolgen ohne Gewähr für Vollständigkeit oder Richtigkeit. Es wird keine Haftung übernommen für Schäden durch die Verwendung von Informationen aus diesem Online-Angebot oder durch das Fehlen von Informationen. Dies gilt auch für Inhalte Dritter, die über dieses Angebot zugänglich sind.

nomischen Betriebsführung umfassende Datenakquisitionssysteme und damit Dutzende von Messwertumformern, die wiederum über Kabel mit dem Fernwirksystem verbunden werden müssen.

Die *Kabelinstallationen* im Tunnel können etwa in vier Gruppen unterteilt werden:

- *Starkstrom*, d.h. Hoch- und Niederspannungskabel,
- *Fernmeldekabel*, umfassend die Verbindungen für Telefon, Fernwirk-, Verkehrssteuerungs-, Fernseh- oder Funkanlagen zwischen den Werkhöfen und dem Tunnel sowie die systemmässig aufgeschalteten Längsverbindungen von den Lüftungszentralen zu den Querschlägen.
- *Tunnelinstallationen*; unter dieser Bezeichnung sind die sternförmig von den Lüftungszentralen und den Querschlägen ausgehenden Kabel für die Versorgung und Steuerung der Beleuchtung, der Messgeräte, der Verkehrssignale, Ampeln und anderen Hilfseinrichtungen zu verstehen.
- *Hausinstallationen* für Beleuchtung, Heizung, Lüftung usw.

Dass derart komplexe Installationen, die immer an den gleichen Stützpunkten enden, jedoch zu verschiedenen Zeitpunkten benötigt und von einer Vielzahl von Unternehmungen verlegt und angeschlossen werden, eine sorgfältige, detaillierte Terminplanung er-

fordern, liegt auf der Hand. Bild 7 zeigt einen Ausschnitt aus dem Terminprogramm für die Installationsarbeiten im Tunnel.

## Rückblick

Ein Projekt von der Grösse des Seelisbergtunnels, das elektrische und mechanische Installationen im Betrage von 90 Mio Franken umfasst, stellt die projektierenden Instanzen, die Lieferanten und die Bauleitung vor *aussergewöhnliche* Aufgaben. Sowohl Neulinge als auch routinierte Fachleute haben sich auf solche Grössenordnungen einzustellen. Erfahrungen aus anderen Tätigkeiten sind nur bedingt übertragbar. Elektroinstallationsunternehmen, deren Aufträge normalerweise in ein paar Monaten abgeschlossen und abgerechnet sind, stehen vor räumlich, zeitlich und finanziell ungewöhnlichen Dimensionen mit allen damit verbundenen Risiken. Ein Fehler in der Kalkulation oder Fabrikation, z.B. einer Schaltanlage, wird im allgemeinen auf kulante Weise gelöst. Wenn jedoch ein kleines Übersehen die Änderung von annähernd hundert gleichen Schaltstationen mit den damit verbundenen Personal-, Material- und Transportkosten erfordert, verhärten sich die Diskussionen zusehends; für den Fabrikanten kann dies unter Umständen den Vertragsab-

schluss mit roten statt mit schwarzen Zahlen bedeuten.

Vertrauen ist gut, Terminkontrolle ist besser. Es ist selbstverständlich, dass ein auf realistischen Annahmen gestecktes Ziel – die Eröffnung des Seelisbergtunnels – nur erreicht werden kann, wenn Etappenziele gesetzt und diese strikt eingehalten werden. Gewiss ist bei einem solchen Projekt mit unvorhersehbaren Schwierigkeiten zu rechnen und entsprechende, allerdings bescheidene Reserven waren in der Planung vorzusehen. Zielkonflikte, anders gelagerte Interessen finanzieller und geschäftspolitischer Natur, die gelegentlich durchschimmerten, aber auch handfeste Gründe, wie Schwierigkeiten mit den Zulieferanten, Kapazitäts- oder Personalengpässe, haben der Projekt- und Bauleitung viele Sorgen bereitet, wenn jeweils gesteckte Ziele nicht erreicht wurden. Gegenseitige Abhängigkeiten ergaben sofort einen Rückstand auf die Installations-Inbetriebnahme und Testphasen anderer Anlagenteile. Doch gerade diese Tests durften keine Schmälerung erfahren. Bestätigt sich doch immer wieder, dass gerade solche Etappentests ein probates Mittel sind, die Quantität und Qualität der erbrachten Leistungen zu prüfen und Mängel oder Pendenzen aufzudecken.

Adresse des Verfassers: E. Keller, Ing. SIA, Elektrowatt Ingenieurunternehmung AG, 8022 Zürich

# Das Fernwirk- und Prozessrechnersystem zur Betriebsführung

Von Lajos Kutasi, Zürich

## Aufgabenstellung

Die Verarbeitung der *unzähligen Informationen*, die Aufgaben für die *Automatisierung der Belüftung* und für die *Erfassung von statistischen Angaben* erfordern den Einsatz eines Prozessrechners. Bei der Projektierung galt es, für das Fernwirk- und Prozessrechnersystem ein *Konzept* zu entwerfen, das unter anderem folgende Rahmenbedingungen zu erfüllen hatte:

- Die Überwachung und Steuerung der zum Tunnelkomplex gehörenden betriebstechnischen Einrichtungen erfolgt abwechslungsweise von zwei identischen Kommandozentralen in

Flüelen und in Stans aus. Bei einer Betriebsübergabe oder bei einem Totalausfall der betriebsführenden Kommandozentrale muss die zweite in Bereitschaft stehende die Betriebsführung jederzeit übernehmen können.

- Die Polizei hat sich in erster Linie dem Verkehrsgeschehen zu widmen und soll von Routinearbeiten entlastet werden.
- Die Überwachung und Steuerung der 50 kV-HS-Anlagen des Energieversorgungsnetzes sollen sowohl von den Kommandozentralen Flüelen und Stans als auch von dem betreffenden Energielieferanten in *Bolz-*

*bach* (EWA) und *Dallenwil* (EWN) möglich sein.

- Die Ingenieurgemeinschaft Seelisbergtunnel übernimmt das Erstellen des mathematischen Modells für den Lüftungsprozess, während der Lieferant des Fernwirk- und Prozessrechnersystems mit dem Einbau dieses Modells beauftragt wird.
- Weitgehende Vereinheitlichung der Bedienungs- und Meldedaten für die Kommandozentralen des Gotthard- und Seelisbergtunnels.

Beim *Entwurf der Konfiguration* des Fernwirk- und Prozessrechnersystems (Bild 1) wurden folgende Hauptziele verfolgt:

- In der Ebene Unterstelle ist eine weitgehende Datenvorbehandlung und -überwachung, zeitgenaue Erfassung von bestimmten Störungen sowie optimale Ausnutzung der Übertragungskapazität durch Eliminierung von redundanter Information anzustreben.
- Die zentrale Rolle des Prozessrechners, die für den Betrieb der Fern-



wirkanlage und der Anzeigeeinrichtungen vorgesehen ist, erfordert in der Ebene Fernwirkrechner eine Verdoppelung.

- Die lokale Lüftungsautomatik in der Lüftungszentrale gewährleistet bei vorübergehendem Ausfall des Prozessleitrechners - infolge der Backup-Funktionen - den Lüftungsbetrieb des Tunnels, so dass auf eine Verdoppelung aus wirtschaftlichen Gründen verzichtet werden kann.

## Systemüberblick

Die elf Unterstationen und die beiden Fernwirkrechner in den Kommando-zentralen Flüelen und Stans (Bild 2) sind über Kommunikationseinheiten der Fernwirkanlage, die für die Datenübertragung mit Frequenz-Umstap-kä-nä-len arbeiten, verbunden. Der Datenaustausch mit den Unterstationen geschieht im echten Linienbetrieb, wo-nach jede Unterstation an je eine «Linie Flüelen» und «Linie Stans» an-geschlossen ist. Die Unterstationen sind auf die drei Doppellinien O (Röhre Berg), 1 (Röhre See) und 2 (Stans, Flüelen, Schachtkopf Hattig) verteilt.

Die *Datenakquisition* in der Melde- und Messrichtung zwischen den Kommando-zentralen und Unterstellen läuft *simultan* ab, wobei die ersten für die be-treffenden «Linien» Masterstationen sind, d. h. die beiden halten eine von-einander unabhängige Kommunika-tion mit jeder Unterstelle aufrecht. Um die nichtbetriebsführende Kommando-zentrale à jour zu halten, werden die in der betriebsführenden stattgefundenen Ereignisse über die Rechnerkopplung der Ebene Fernwirkrechner an den nichtbetriebsführenden Rechner gesendet. Die Umschaltung der betriebsführenden Kommandozentrale geschieht ebenfalls über diese Rechner-Kopp-lung. Die Führungsstellen in Bolzbach und Dallenwil verkehren über je eine Punkt-Punkt-Verbindung mit Flüelen und Stans.

Der beidseitige Datenaustausch zwi-schen Fernwirk- und Prozessleitrechner erfolgt über systemeigene Rechner-kopplung. Die Übernahme der vom Verkehrsrechner gelieferten Daten, die im Prozessleitrechner als Eingangsgrös-se für das Lüftungführungsprogramm verwendet werden, geschieht mit Hilfe systemfremder Rechnerkopplung.

## Hardware

Das Gerätesystem der Kommandozen-tralen in Flüelen und Stans ist aus Bild 1 ersichtlich und umfasst im wesentli-chen die nachstehenden Geräte:

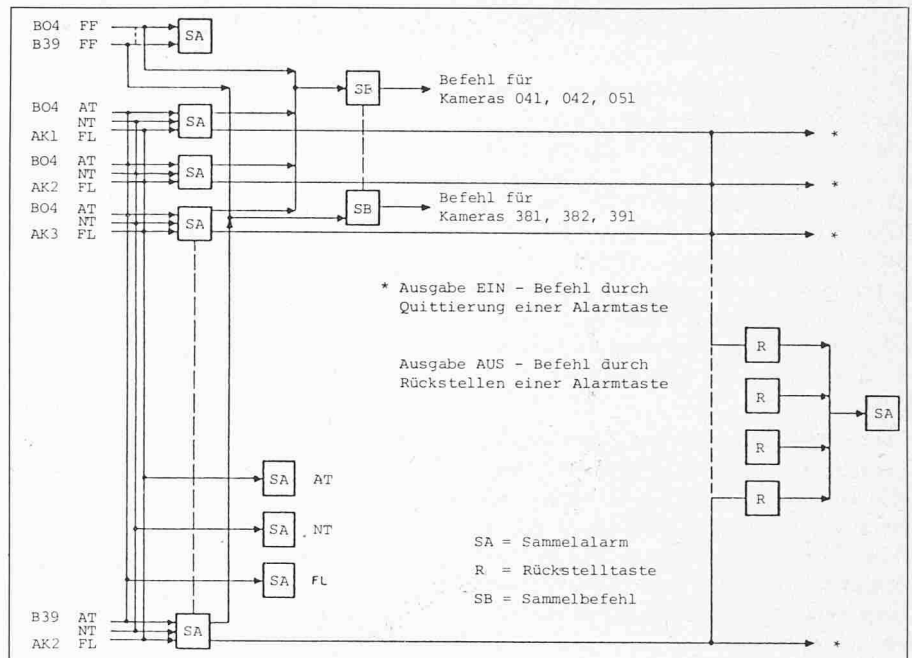


Bild 3. Verknüpfungen SOS und Verkehrsraumüberwachung

- auf der Ebene *Fernwirkrechner* ein Fernwirkrechner PDP 11/34A mit 96 k Worte parity core memory, zwei Disc controller RK11 mit disc drive RKO5-J mit je einer Kapazität von 1.2 M Worte, eine Rechnerkonsole LA36-CJ, eine Protokollschreibmaschine LA36-CJ, zwei  $\alpha/\#$  Display VT100-AB.
- auf der Ebene *Prozessleitrechner* ein Prozessleitrechner PDP11/34A mit 96 k Worte parity core memory, zwei Disc controller RK11 mit disc drive RKO5-J mit einer Kapazität von 1.2 M Worte bzw. 2,4 M Worte, ein Lochkartenleser CR11 mit einer Lesegeschwindigkeit von 285 Karten/Min, eine Rechnerkonsole LA36-CJ, ein Schnelldrucker LA120, ein halb-graphischer Display Barco-Cobar mit Aydin-Controls mit 72 alpha-numerischen und semigraphischen Symbolen je Zeile.

## Software

Das Gesamtprogrammsystem, in dem die Organisation der Software, die Datenschnittstellen und die funktionellen Abläufe definiert sind, besteht aus den *Programmsystemen*:

- Fernwirkrechner Flüelen,
- Prozessleitrechner Flüelen,
- Fernwirkrechner Stans.

Die Programmsysteme der beiden Fern-wirkrechner sind - im Grunde genom-men - programmtechnisch identisch. Der Fernwirkrechner in Stans ist jedoch mit zusätzlichen Driverfunktionen aus-gerüstet, um den Anruf und die Aus-gabe der Bilder und Protokolle des Pro-zessleitrechners ebenfalls in dieser

Kommandozentrale zu ermöglichen.

Alle Programmsysteme setzen sich aus *Grund- und Anwendersoftware* zusammen. Die Grundsoftware enthält alle für den Betrieb des Rechners, der Peri-pherie und des Prozessinterfaces benö-tigten Grundfunktionen. Die An-wendersoftware verfügt über alle Funk-tionen, die zur Lösung der eigentlichen Prozessaufgaben dienen. Die Grund-software ermöglicht im wesentlichen die Ausführung der Anwenderpro-gramme. Die beiden Pakete sind wie-derum modular aufgebaut und enthal-ten der Aufgabenstellung entsprechend verschiedene Softwaremoduls.

Die *Programmsysteme* beider *Fernwirk-rechner* gliedern sich grundsätzlich nach den folgenden Hauptaufgaben:

- Das Programm *Datenerfassung und Kommunikation* übernimmt die Erfassung der vom Fernwirk-system angelieferten Daten und Tastatureingaben der Bedienungspulte sowie die Kommunikation über die systeminterne Nahtstelle zwecks Aktualisierung des nichtbetriebsführenden Fernwirkrechners und Weitergabe der Informationen an den Prozesslei-trechner.

Das Programm *Datenverarbeitung* übernimmt die Behandlung von Mel-dungen, Mess- und Zählwerten sowie der Verknüpfungen und Echtzeitmel-dungen.

Die *Verarbeitung* hat neben der Ereig-niserkennung die primäre Aufgabe, die Grundverarbeitung der Zwei- und Vier-kriterienmeldungen und der Befehls-rückmeldungen vorzunehmen. Für die Energieversorgung werden darüber hinaus die in der Unterstation zeit-genau erfassten Ereignisse in einem

chronologischen Störungsablaufprotokoll zusammengestellt.

Die *zyklische Messwertverarbeitung* übernimmt u. a. die Umrechnung der digitalen Rohwerte in Festkommazahlen, den Vergleich mit vorgegebenen Grenzwerten, einschliesslich Totzeiten und Hysterese von Messwerten. Die Messwertübertragung erfolgt demgegenüber nur dann, wenn eine Messwertänderung (Event-Delta) einer Scan-Gruppe in der Unterstation vorliegt. Dadurch wird die Übertragung entlastet.

Das *Meldungsverknüpfungsprogramm* verarbeitet mehrere primäre Meldungen zu einer sekundären Meldung, wobei die auf diese Art gewonnene sekundäre Meldung wiederum als primäre Meldung in eine neue Verknüpfung hineingehen kann. Ein typisches Beispiel zeigt Bild 3.

Das *Zählerstandsverarbeitungsprogramm* liest die Zählerstände alle 15 Minuten ab. Aus der Zählerstandsdifferenz und mit dem Multiplikationsfaktor Energie je Impuls wird nun die Energie der letzten Erfassungsperiode berechnet und abgespeichert. Diese Funktionen werden in den beiden Fernwirk-Protokollrechnern parallel ausgeführt, damit die Zählerstände im Falle einer Rechnerumschaltung nicht verloren gehen können.

Die *Datenpräsentation* umfasst mehrere selbständige Programmmoduls, die für die Protokollierung, Blindschaltbildausgabe, Ausgabe von analogen Messwerten und Ausgabe auf  $\alpha/\#$ -Displays bestimmt sind.

Die *Protokollierung* erfolgt mit Hilfe des Logging- und Protokollpaketes. Im Loggingpaket werden alle im Prozess auftretenden Ereignisse erfasst und mittels der Textbibliothek zu einer Klartextzeile formatiert. Das Loggingpaket verwaltet das Betriebsprotokoll, das Protokoll der nichtquittierten und anstehenden Alarme sowie das Störungsablaufprotokoll. Das Protokollpaket erlaubt momentane Objektzustände und Messgrössen zu erfassen, diese mit Klartext in eine gewünschte Form zu bringen und auszudrucken (Bild 4).

Zum Programm *Blindschaltbildausgabe* gehört die Ansteuerung sämtlicher Leucht- und Digitalanzeigen auf den nach Betriebsteilen unterteilten Rückmeldetafeln und Bedienungspulten. Die Nebenfunktionen, wie Steuerung von Hupen, Blinkrhythmus, Lampentest oder Dunkelsteuerung, gehören ebenfalls zur Aufgabe dieses Programmes.

Die *Messwertanzeige* kann in Form von Daueranzeige, Auswahl unter Programmkontrolle und Auswahl auf Operatorbefehl erfolgen.

Alle auszugebenden Messwerte werden direkt dem Messwert-Prozessabbild

MESSWERTPROTOKOLL VERKEHRSRAUM ROEHRE SEE (FORTSETZUNG VON PROTOKOLL NR. 21)								
ORT	CO-KONZENTR.		SICHTTRUEB.		LUFTGESCHW.		TEMPERATUR	ATM. DRUCK
	GW	IST	GW	IST	GW	IST		
	(PPM)		(DMG/M3)		(M/SEC)		(CEL)	(MMHG)
F17 C	51.	0.						
B21 C	51.	0.						
F22 C			4.4	0.3				
F24 D	51.	0.			5.0	0.0	26.0	
F30 D	51.	0						
F31 D			4.4	0.4				
F33 E	51.	2.						
B34 E					5.0	0.0		
F36 E	51.	0.						
F37 E			4.4	0.4				
B39 E	51.	0.			5.0	0.0	23.0	
P42 E							22.0	756.

C, D, E=LUEFTUNGSABSCHNITT FAHRRAUM  
GW =VORGEGEBENER GRENZWERT

Bild 4. Beispiel eines Messwertprotokolles

entnommen, danach für die Ausgabe aufbereitet und an die Messinstrumente ausgegeben. Diese Verarbeitung erfolgt zyklisch. Die Messwerte der Instrumente auf der Steuerplatte Lüftung werden alle 2 Sekunden neu ausgegeben. Alle übrigen Messwerte werden alle 20 Sekunden aufgefrischt.

Im weiteren ist vorgesehen, dass sämtliche Protokolltypen sowohl auf der Protokollmaschine als auch auf dem  $\alpha/\#$  Display dargestellt werden können.

Die *Anwahl- und Steuerungsoperationen* sind durch Tastenanordnung und Festlegung der Bedienungsabläufe so ausgelegt, dass diese vom Bedienungspersonal auch in dringenden Fällen sicher beherrscht werden können. Eine programmierte Voranzeige der einzelnen Bedienungsschritte, wonach der Operator über die Tastaturen geführt wird, trägt wesentlich zum Ausschalten von menschlichen Fehlerquellen bei.

Das *Programmsystem des Prozessleitrechners* stimmt im Aufbau und in der Wirkungsweise mit dem der Fernwirkrechner weitgehend überein. Dieses Programmsystem dient im weitesten Sinne der Weiterverarbeitung der Prozessinformationen und der Abwicklung der Lüftungsführungsprogramme. Im Normalbetrieb wird vom jeweils betriebsführenden Fernwirkrechner in Flüelen oder Stans zyklisch alle 10 Sekunden das Prozessabbild (PA) für Messwerte und zyklisch alle 5 Minuten das Zählwert-PA übertragen. Zusätzlich wird das Meldungs-PA zyklisch alle 60 Minuten übertragen.

Die für das Lüftungsprogramm relevanten Daten, wie z. B. Grenzwertüberschreitung oder Angaben über die Verfügbarkeit der Energie, werden spontan einzeln übertragen und dem Lüftungsführungsprogramm übergeben.

Die Datenübernahme vom Verkehrsrechner zum Prozessleitrechner erfolgt in minütlichem Zyklus oder auch spontan nach einem Asynchronverfahren,

das auch die erforderlichen Steuerzeichen festlegt und das Fehlersicherungsverfahren CRC 16 einschliesst.

Mit Hilfe von Protokoll- und Displaypaketen werden Zähl- und Messwertprotokolle bzw. Bilder erstellt. Diese stehen sowohl in Flüelen als auch in Stans periodisch oder auf Anwahl hin zur Verfügung.

Die *Zählwertprotokolle* – numerisch oder als Balkendiagramm dargestellt – umfassen

- Wirkenergie der Tunnellüftung,
- Energieverbrauch und -austausch zwischen EWA und EWN,
- Sicherheitsreserveüberwachung der verfügbaren Energie,
- Belastungskurven des Energietransportnetzes (20 kV-Anlagen),
- Diverse Ganglinien der Tunnelwasserversorgung.

Die Messwertprotokolle der CO-Konzentration, der Sichttrübung, der Fördermenge der Zu-/Abluftventilatoren und der Temperaturen zeigen die Extremwerte der 5-Minuten-Werte je Stunde, der Stundenmittelwerte je Tag und der Tagesmittelwerte je Monat. Die Momentan- und Mittelwerte der Messwerte längs der Röhren werden als Ganglinien dargestellt.

Die Protokolle der Kennzahlen und der Betriebsstunden der Zu- und Abluftventilatoren sind zudem hilfreiche Beurteilungskriterien des Verkehrsgeschehens.

Als *Bedienungsgeräte* für das Prozessleitrechnersystem stehen die Rechnerkonsole, die Protokollmaschine sowie die Bedienungstastatur des Farbmonitors zur Verfügung. Die *Rechnerkonsole* dient hauptsächlich zur Kommandoeingabe der Betriebssystemfunktionen, wie Programmentwicklungsaufgabe, Editieren neuer Protokolle usw. Auf der *Protokollmaschine* werden alle Protokolle ausgedruckt. Die *Tastatur* dieser Maschine dient zum Abrufen der Protokolle sowie zum Editieren neuer Protokolle. Von der Bedienungstastatur des

Bildschirms werden die verschiedenen Bilder aufgerufen und der Dialog mit dem Lüftungsprogramm geführt.

### Schlussbemerkung

Das im Seelisbergtunnel installierte Fernwirk- und Prozessrechnersystem konnte programmgemäß in Betrieb genommen werden. Die aufgetretenen Probleme während der Inbetriebnahme konnten meistens unmittelbar gelöst werden. Nach einigen Monaten Betriebserfahrung wird festzustellen sein, wieweit die in das System gestellten Er-

wartungen erfüllt werden. Die am Projekt Mitwirkenden sind davon überzeugt, dass sich der beträchtliche Aufwand für die Erarbeitung der Pflichtenhefte, der komplexen Programmierungs- und Optimierungsunterlagen gelohnt hat. Erst dadurch ist es gelungen, dem Benutzer des Seelisbergtunnels eine sichere, wirtschaftliche und zuverlässige Anlage zur Verfügung zu stellen.

Adresse des Verfassers: L. Kutasi, dipl. El.-Ing. ETH, Ing., Elektrowatt Ingenieurunternehmung AG, 8022 Zürich

### Literaturverzeichnis

- [1] Seifert: «Verfahren der Prozessautomatisierung; Regelungstechnische Praxis und Prozess-Rechentechnik». 1 (1973), S. 4-8
- [2] Handschin: «Systemtechnik in der elektrischen Energieversorgung». Bull. ASE/UCS, 66 (1975) 17, 6. Sept.
- [3] Martinc: «Dezentralisierte Fernwirkfunktionen durch intelligente Terminals». Landis & Gyr Mitteilungen 1-79
- [4] «Programmsystem für Leitstellen mit SCADA-M-Anwendersoftware». Landis & Gyr Druckschrift BF 140/D-CH 303 a
- [5] «Betriebsinformations- und Führungssystem». Landis & Gyr Druckschrift BF 126/D-CH 304
- [6] Rafael, Egloff: «Schnittstelle der Datenübertragung zum Leitrechner». Honeywell-Bull., Switzerland

## Rechnergestützter Lüftungsbetrieb

Von Marco Berner, Zürich

Während der Projektierung und Realisierung war der Prozessleitreechner für viele der Beteiligten eine «schwarze Kiste». Das Pflichtenheft und die umfangreichen Transferlisten für «Input» und «Output» konnten natürlich nur sporadische Einblicke in das Wesen der einzubauenden «Software» vermitteln. Die Bearbeitung der Lüftungsprogramme wurde von der Ingenieurgemeinschaft Seelisberg kurz nach Bestellung der Rechnerausrüstung in Angriff genommen. Dabei ergab sich ein zunehmender Informationsaustausch zwischen den Analytikern und den Verantwortlichen für die Komponenten der «Hardware», doch schien dabei deren Unbehagen eher zu- als abzunehmen. Die «Software» musste gerade wegen ihrer Weichheit den an harte Tatsachen Gewohnten suspekt erscheinen, umso mehr, als zur Zeit keine langjährigen Erfahrungen mit derartiger Prozessführung im Lüftungssektor vorliegen.

In diesem Beitrag soll nun der Schleier des Geheimnisses gelüftet werden. Um den Einstieg in die abstrakte Welt der «Software» zu erleichtern, wird von einem Überblick auf die Anlagen, ihren Aufbau, ihre Leistungsfähigkeit und auf das Betriebskonzept ausgegangen. Sodann wird das generelle Programmkonzept vorgestellt und ein vertiefter Einblick in den Kern des Normalprogrammes gegeben. Zum besseren Verständnis der etwas komplexen Aufgabe, einen zweckmässigen, d.h. sicheren und wirtschaftlichen Lüftungsbetrieb zu führen, wird auch ein kleiner Exkurs in

die Physik des Lüftungsprozesses gemacht.

### Leistungsdaten der Lüftungsanlagen

Die beiden 9,2 km langen Röhren des Seelisbergtunnels sind in fünf etwa gleichlange Lüftungsabschnitte unterteilt, wovon jeder gemäss dem System der Querlüftung mit einem Zuluft- und einem Abluftventilator versehen ist.

Normalerweise wird jede Tunnelröhre im Richtungsverkehr befahren, wobei ein Spitzenverkehr von 3600 PWE/h in einer Richtung möglich ist. Die Lüftung jeder Röhre ist für diesen Spitzenverkehr bemessen und ist unabhängig vom Lüftungszustand in der Nachbarröhre zwischen Null und 100 Prozent regelbar.

Die Leistungsdaten der 20 Ventilatoren sind in [1] zusammengestellt. Im Durchschnitt fördert jeder Ventilator bei Vollast 335 m<sup>3</sup>/s Luft und hat dann eine Motorleistung von 846 kW. In beiden Röhren sind total 8,6 MW für Zuluft und total 8,3 MW für Abluft installiert, zusammen 16,9 MW. Diese Leistungsspitze wird aber vom Verkehr nie beansprucht, weil eine gleichzeitige Belastung beider Röhren mit je 3600 PWE/h höchst unwahrscheinlich ist. Im Extremfalle, dass in einer Röhre 3600 PWE/h verkehren und in der anderen 1800 PWE/h, wird der Leistungs-

bedarf der Ventilation unter 8 MW bleiben.

Jede Tunnelröhre kann auch im Gegenverkehr befahren werden, z.B. wenn die Nachbarröhre wegen Unterhaltsarbeiten gesperrt wird. Die totale Leistungsfähigkeit der Verkehrsanlage sinkt dann auf etwa 2000-2500 PWE/h. Die Lüftung ist für diesen Verkehr auch dann vollständig ausreichend, wenn er sich stockend abwickelt und deswegen mit besonders hohen Schadstoffemissionen verbunden ist.

### Kriterien für den Einsatz der Lüftung

Die Lüftungsanlagen dienen der *Sicherheit* und dem *Komfort* des Tunnelbenützers. Ohne die Lüftung würden die CO-Immissionen (ausser bei ganz kleinem Verkehr) so stark steigen, dass ein Aufenthalt im Tunnel gesundheitsschädigende Folgen hätte. Durch geeigneten Einsatz der Lüftung können auch die *Folgen von Störungen im Verkehrsablauf* (z.B. Stau, Brandfall) gemindert und Ausfälle gewisser Anlageteile, insbesondere auch von Ventilatoren, mindestens teilweise überbrückt werden.

Die Belüftungsanlage ist so konzipiert, dass sie die Forderung nach Sicherheit auch in *wirtschaftlicher* Weise erfüllen kann. Die Wirtschaftlichkeitsbedingung wird durch eine optimale Disposition und Bemessung der einzelnen Anlageteile und durch ein kostensparendes Betriebskonzept realisiert. Dem Lüftungsbetrieb liegen so folgende beide Kriterien zugrunde:

#### 1. Sicherheit

- Einhaltung der zulässigen Grenzwert-