

# Kerndichtung mit Asphaltbeton

Autor(en): **Brousek, Milos**

Objektyp: **Article**

Zeitschrift: **Schweizer Ingenieur und Architekt**

Band (Jahr): **98 (1980)**

Heft 45

PDF erstellt am: **20.09.2024**

Persistenter Link: <https://doi.org/10.5169/seals-74243>

## **Nutzungsbedingungen**

Die ETH-Bibliothek ist Anbieterin der digitalisierten Zeitschriften. Sie besitzt keine Urheberrechte an den Inhalten der Zeitschriften. Die Rechte liegen in der Regel bei den Herausgebern.

Die auf der Plattform e-periodica veröffentlichten Dokumente stehen für nicht-kommerzielle Zwecke in Lehre und Forschung sowie für die private Nutzung frei zur Verfügung. Einzelne Dateien oder Ausdrucke aus diesem Angebot können zusammen mit diesen Nutzungsbedingungen und den korrekten Herkunftsbezeichnungen weitergegeben werden.

Das Veröffentlichen von Bildern in Print- und Online-Publikationen ist nur mit vorheriger Genehmigung der Rechteinhaber erlaubt. Die systematische Speicherung von Teilen des elektronischen Angebots auf anderen Servern bedarf ebenfalls des schriftlichen Einverständnisses der Rechteinhaber.

## **Haftungsausschluss**

Alle Angaben erfolgen ohne Gewähr für Vollständigkeit oder Richtigkeit. Es wird keine Haftung übernommen für Schäden durch die Verwendung von Informationen aus diesem Online-Angebot oder durch das Fehlen von Informationen. Dies gilt auch für Inhalte Dritter, die über dieses Angebot zugänglich sind.

# Kerndichtung mit Asphaltbeton

Von Milos Brousek, Brno

Im Bestreben, den Aufwand zu vermindern und manuelle Arbeit zu erleichtern, werden ständig bessere Bauelemente gesucht und neue Bauweisen entwickelt. Im Wasserbau wird immer häufiger *Bitumen als Baustoff* erprobt und benützt. Dabei bewährte sich *Asphaltbeton*, ein Gemisch von *Asphalt, Sand* und *Filler*, als Kerndichtung für Sperren. Seine Aufbereitung und sein Einbau sind relativ einfach. Zum Einbau

und 180° Celsius liegen. Seine Parameter sind:

Druckfestigkeit (nach Marshall)	3000–3500 N
Raumgewicht	2210–2250 kg/m <sup>3</sup>
Scheitelkohäsion	0,05 MPa
Innenreibungswinkel bei 17–19 °C	8'04 °C
Koeffizient der Wärmedehnbarkeit	2,0–4,5 · 10 <sup>-3</sup> m/°C

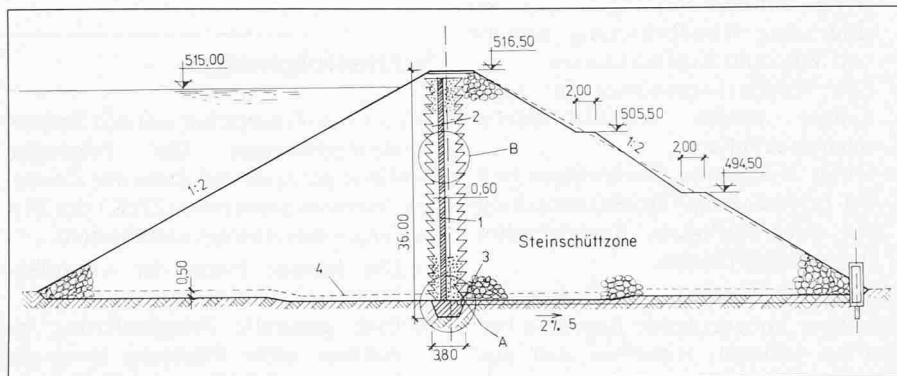


Bild 1. Musterquerschnitt einer Sperre aus Lockermaterial mit Kerndichtung aus Asphaltbeton

werden Asphalt und Sand auf 190° Celsius erhitzt und dann Filler beige mischt, was ein Schnellmischer innert zehn bis zwölf Minuten besorgt. Beim Transport und Einbringen muss die Temperatur erhalten werden. Der Dichtungskörper wird in der Sperre in Stufen von einem Meter den Schüttungen der beiden Stützkörper nachgezogen. Seine Unterlage bildet eine Gründungsschwelle aus Beton oder Asphaltbeton, unter der ein Injektionsschleier erstellt wurde. Er ist beidseits von Fillerlagen umgeben, die Schotter mit Korngrößen von 42 bis 63 Millimetern enthalten. Bekannt sind verschiedene Bauweisen.

Die tschechoslowakische Bauweise benützt zum Schalen des Kerns Wellblech, das in der Sperre bleibt. Dazwischen wird der Asphaltbeton mit Steineinlagen eingegossen. Er soll sich leicht verarbeiten lassen, gute Haftung besitzen, wasserundurchlässig sein, Sonnenbestrahlung widerstehen und ein hohes Eigengewicht haben. Seine Mischung besteht zu 50 bis 60 Prozent aus Asphaltmörtel und 40 bis 50 Prozent aus Steineinlagen in Korngrößen von 20 bis 30 Zentimetern. Beim Einbringen muss die Temperatur zwischen 190°

Der Einbau erfolgt in fünf Phasen, nämlich dem Einbau der Schalung; dem Einbringen der Filler aus Schotter; der Aufbereitung und dem Transport des Asphaltbetons, sowie dessen Eingiessen zwischen der mit Steinen verfüllten Schalung. Die Grenzwerte der Kornverteilung für nicht-verdichteten Asphaltbeton zeigt das Diagramm. Die Beförderung des Asphaltbetons besorgt ein Mischer, der auf einem Lastwagenchassis montiert ist und mit dem auch das Eingiessen vorgenommen wird. Er fasst 10 Tonnen Mischgut, ist gegen Wärmeverlust isoliert und wird mit Propan-Butan geheizt.

Bei der französischen Bauweise werden die Steine zur gleichen Zeit wie die Asphaltbetonmischung, ohne Verwendung eines Vibrators, zwischen die Schalung gelegt und sinken durch Eigengewicht ein, wobei die Menge des Bitumens nach der Verarbeitungsmöglichkeit bemessen wird.

Bei der westdeutschen (bzw. österreichischen) Bauweise werden die Steine mit dem Grossrüttler einvibriert, worauf der heiße Asphaltbeton zwischen den Blechkisten eingegossen wird.

Diese Bauweise wurde in der CSSR vorerst in drei Sperren mit Höhen zwischen 8 und 15 Metern, bei Kronenlängen von 128, 342 und 560 Metern erprobt. Weil dabei gute Erfahrungen gemacht wurden und sich ein rascher Baufortschritt ergab, sind nun zwei weitere Sperren mit einer Steinschüttung von 23 und 36 Metern in Bau genommen worden. Vorgesehen ist, die Kerndichtung mit Asphaltbeton vorerst für Sperren bis zu 50 Metern Höhe anzuwenden, während die Problematik für Sperren bis 70 Meter geprüft wird. Dazu werden in Triaxialapparaten Muster mit Durchmesser von 10 bis 15 Zentimetern und unter Feldbedingungen

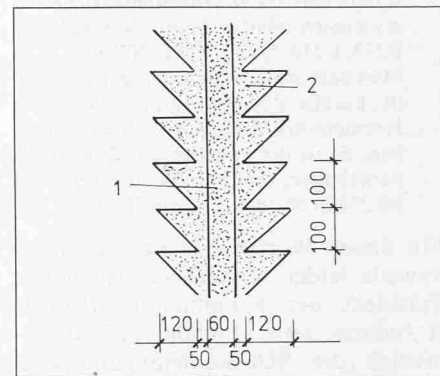


Bild 2. Detail B. Anordnung mehrerer Stufen der Kerndichtung in der Sperre

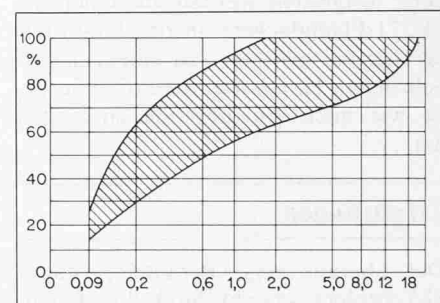


Bild 3. Die Grenzwerte der Kornverteilung der Steineinlagen im Asphaltbeton

solche im Format von 50 × 50 × 120 Zentimeter erprobt. Mit Dauerversuchen über die Beziehung der Verformung und der Festigkeit der Dichtungsbaustoffen bei plastischer Verformung in gespanntem Zustand befassen sich die Versuchsanstalt für Ingenieurbauten – VUIS – Bratislava und der Lehrstuhl für Geotechnik der Technischen Hochschule Brno, worauf der VEB, Baubetrieb Ingstav. Brno, mit dem Bau der Sperren beauftragt wird.

Adresse des Verfassers: Prof. Dr. M. Brousek, Technische Hochschule Brno, Tschechoslowakei.