

Objektyp: **Advertising**

Zeitschrift: **Schweizer Ingenieur und Architekt**

Band (Jahr): **98 (1980)**

Heft 43

PDF erstellt am: **26.09.2024**

Nutzungsbedingungen

Die ETH-Bibliothek ist Anbieterin der digitalisierten Zeitschriften. Sie besitzt keine Urheberrechte an den Inhalten der Zeitschriften. Die Rechte liegen in der Regel bei den Herausgebern. Die auf der Plattform e-periodica veröffentlichten Dokumente stehen für nicht-kommerzielle Zwecke in Lehre und Forschung sowie für die private Nutzung frei zur Verfügung. Einzelne Dateien oder Ausdrucke aus diesem Angebot können zusammen mit diesen Nutzungsbedingungen und den korrekten Herkunftsbezeichnungen weitergegeben werden. Das Veröffentlichen von Bildern in Print- und Online-Publikationen ist nur mit vorheriger Genehmigung der Rechteinhaber erlaubt. Die systematische Speicherung von Teilen des elektronischen Angebots auf anderen Servern bedarf ebenfalls des schriftlichen Einverständnisses der Rechteinhaber.

Haftungsausschluss

Alle Angaben erfolgen ohne Gewähr für Vollständigkeit oder Richtigkeit. Es wird keine Haftung übernommen für Schäden durch die Verwendung von Informationen aus diesem Online-Angebot oder durch das Fehlen von Informationen. Dies gilt auch für Inhalte Dritter, die über dieses Angebot zugänglich sind.

Schweizer Ingenieur und Architekt

Verlags-AG der
Akademischen-technischen
Vereine

Offizielles Organ

des Schweizerischen
Ingenieur- und
Architektenvereins (SIA),
der Gesellschaft Ehemaliger
Studierender
der ETH Zürich (GEP)
und der Schweizerischen
Vereinigung
Beratender Ingenieure (ASIC)

Normen und Dokumentationen

SIA-Generalsekretariat
Bestellung und Auskünfte
schriftlich oder durch
Telefon (01)201 15 70

Schweizerische Bauzeitung

Erscheint wöchentlich

98. Jahrgang 23. Okt. 1980 Heft 43/80

Redaktion

«Schweizer Ingenieur und
Architekt»
Rüdigerstrasse 11
Postfach, CH-8021 Zürich
Tel. (01)201 55 36

Redaktoren:
Kurt Meyer,
Chefredaktor

Bruno Odermatt,
dipl. Arch. ETH/SIA

Druck:

Offset + Buchdruck AG
Staffelstrasse 12
8021 Zürich

Nachdruck von Bild und Text,
auch auszugsweise, nur mit
Zustimmung der Redaktion und
nur mit genauer Quellenangabe
gestattet.

Inhalt

Technikgeschichte

Weg und Sinn der Technik.
Von *Walter Traupel*, Zü-
rich 1051

Brückenbau

Viadotto della Piota Negra
in der Leventina. Von *Paul
Wüst*, Schaffhausen und
Giorgio Sartoris, Lugano 1057

Wasserbau

125 Jahre Wasserbau an
der ETH Zürich. Gerold
Schnitter zum 80. Geburts-
tag. Von *Daniel Vischer*,
Zürich 1065

Grundbau

Zur Frage der Sicherheits-
überlegungen im Grund-
bau. Von *Jachen Huder*
und *Hans-Jürgen Lang*,
Zürich 1071

ETH Zürich

Versuchsanstalt für Was-
serbau, Hydrologie und
Glaziologie. Tag der offe-
nen Tür am 8. November 1076

Wettbewerbe

Garderobengebäude für
eine Sportanlage in Kütti-
gen 1076

SIA-Informationen 5

Übersicht über das Nor-
menschaffen im SIA 1077

Neuerscheinungen im
Normenwerk 1078

Vernehmlassung von SIA-
Normen. Neue SIA-Doku-
mentationen 1079

Ergänzung zur Honorar-
ordnung 110, für Quartier-,
Orts- und Regionalplanun-
gen des SIA.
Exportfinanzierung/Ho-
norare/Verträge, FAA-Se-
minar
SIA-Veranstaltung 1081

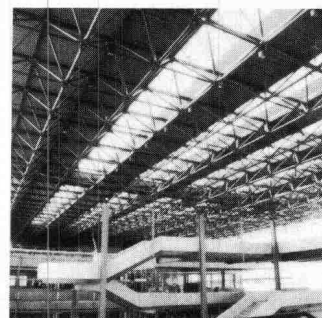
Ausserkraftsetzung der
SIA-Norm 119 (1947)
Kurzmitteilungen 1082

Laufende Wettbewerbe.
Wettbewerbsausstellungen B 157

Aus Technik und Wirtschaft B 158

Aus Technik und Wirtschaft.
Kurzmitteilungen B 159

zum Titelbild



Das Varitec-Raumfachwerk ist
ein modulares Bausystem, das
dem Ideenreichtum und den An-
wendungsmöglichkeiten keine
Grenzen setzt.

Mehrzweck-, Sport- und Aus-
stellungshallen, Supermärkte,
Verteilzentren und Lagerhallen,
Industriebauten, usw. wurden in
der Schweiz, Deutschland, Bel-
gien, im Nahen Osten, in Afrika
und den UdSSR mit dem Vari-
tec-Raumfachwerk realisiert.

Das Varitec-Bausystem ist flexi-
bel, ermöglicht funktionelle und
schnelle Planung und Realisie-
rung von Bauten im In- und
Ausland.

Geringes Transportgewicht /
Volumen, kurze Lieferfristen
und Montagezeiten sind ideale
Voraussetzungen für die Erstel-
lung von Bauten in Entwick-
lungsländern.

Wir stellen Architekten, Inge-
nieuren und Generalunterneh-
mern bei der Planung und bei
Projektwettbewerben unsere
langjährigen Erfahrungen und
das Know-How für optimale
Lösungen zur Verfügung.

Weitere Informationen erhalten
Sie von

Stienen + Tröhler AG
Monbijoustrasse 16
3001 Bern
Telefon 031/25 43 56
Telex 33 260 mapa ch

Abonnemente

Schweiz:

1 Jahr Fr. 127.-
½ Jahr Fr. 67.-
Einzelnummer Fr. 5.-

Ausland:

1 Jahr Fr. 135.-
½ Jahr Fr. 71.-
Einzelnummer Fr. 6.-

Ermässigte Abonnementspreise
für Mitglieder des SIA, der
GEP, des BSA und der ASIC,
für Studenten und für Mitglieder
des STV

Mitteilungen betreffend
Adressänderungen,
Abonnemente
und Bezug von Einzelnummern
sind zu richten an:
«Schweizer Ingenieur
und Architekt»
Edenstrasse 20,
Postfach, 8021 Zürich
Tel. (01) 207 80 91 / 97

Postscheckkonto:
«Schweizer Ingenieur
und Architekt»
80-6110, Zürich

Anzeigenverwaltung

Iva

IVA AG für internationale
Werbung, Hauptsitz:
Beckenhofstrasse 16,
8035 Zürich
01/361 97 40

Filiale:
19, av. de Beaulieu
1004 Lausanne
Tél. (021) 37 72 72

Ingénieurs et architectes suisses

Bulletin technique
de la Suisse romande

Adresse: 27, av. de Cour
1007 Lausanne

No 20/1980

Concours

B81

Hydraulique

Actualité

B82

Détection et prévention de
la cavitation dans la
construction hydraulique,
par *Jacques Bruschin* 297

Constructions en bois

Contraintes de traction
transversale dans les pou-
tres lamellées-collées, par
Gustave E. Marchand 293

Economie rurale

Le développement du
monde rural, par *Jean
Vallat* 300

Bibliographie 296, 299, 304, B84

Wer macht was?

Fachfirmenverzeichnis

Abdichtungen

KUNSTSTOFF-TECHNIK
Aktienges. Himmler, 8952 Schlieren
Spitalstr. 74, Tel. 01/730 20 20/21

Architekturmodelle

H. Schalk, 8050 Zürich
Thurgauerstr. 70, Tel. 01/302 64 11

Werner Schnüriger, 8953 Dietikon
Moosmattstr. 16, Tel. 01/740 27 57

Toni Wuest, 8032 Zürich
Russenweg 5, Tel. 01/251 58 60

Modellbau Zaborowsky
Inhaber D. Raffainer
Neumarkt 10, 8001 Zürich
Tel. 01/252 22 16

Bauaustrocknung

Roth-Kippe AG, 8045 Zürich
Giesshübelstr. 96, Tel. 01/66 11 55

Baugrunduntersuchungen

GEOTEST AG
3052 Zollikofen, Tel. 031/57 20 74
9008 St. Gallen, Tel. 071/24 87 10
8570 Weinfelden, Tel. 071/22 22 30
1037 Etagnières, Tel. 021/91 10 85

Bauthermographie und dynamische Wegmessung

JENZER AG Messtechnik
8954 Geroldswil, Tel. 01/748 24 24

Drahtseile

Fatzer AG, 8590 Romanshorn
Tel. 071/63 12 32, Telex 77176

Kabelwerke Brugg AG
5200 Brugg, Tel. 056/41 11 51

Schweiz. Seil-Industrie AG CIS
8201 Schaffhausen
Tel. 053/5 42 41, Telex 76498
Bahn-, Bau- und Industriedrahtseile

Elektronische Datenverarbeitung

CONTROL DATA AG, 8021 Zürich
CYBERNET RECHENZENTRUM
Militärstr. 36, Tel. 01/242 14 34

FIDES RECHENZENTRUM
8002 Zürich, Bleicherweg 33
Lokale Rechenzentren in:
Basel, Bern, Genf, Lausanne

Erschütterungs-Messungen

GEOTEST AG
(s. Baugrunduntersuchungen)

Faltwände

Rosconi AG, 5610 Wohlen
Tel. 057/6 49 00 / 6 77 15

Farbspritzkabinen

Fröhlich Spritzkabinen-
und Apparatebau, 5524 Niederwil
Tel. 057/6 57 57 / 58

Fassadenplanung

Metallbau-Planung J. F. Meyer
6006 Luzern, Seeburgstr. 20
Tel. 041/31 20 88

Feuchtigkeitsmessgerät

H. T. Hauenstein AG, Finkelerweg 32
4144 Arlesheim/Basel
Tel. 061/72 10 60

Garderobeneinrichtungen

Rosconi AG, 5610 Wohlen
Tel. 057/6 49 00 / 6 77 15

Geologie – Geotechnik – Geophysik

BBL Baulaboratorium AG
4132 Muttenz/Basel, Tel. 061/61 33 14
GEOTEST AG (s. Baugrundunters.)

Geotechnik

Dr. H. Halter, dipl. Ing. ETH/SIA
Beratung- und EDV-Berechnung im
Grundbau, Erdbaulabor
Ekkehardstr. 25, 8006 Zürich
Tel. 01/362 56 28

Ingenieurbüro G. Mugglin AG
Beratung, Untersuchungsprogramme,
Planung, Berechnung, Überwachung
in Grundbau, Bodenmechanik und
allgemeinem Tiefbau
Bolleystrasse 29, 8006 Zürich
Tel. 01/251 48 62

Geotechnisches Büro Dr. U. Schär
Grundbauberatung, Erdbaulabor
Bergstr. 125, 8032 Zürich
Tel. 01/252 36 88 und 01/252 44 42

Gitterroste

Hähn Diagonal-Gitterroste
Otto Wyss,
St. Georgenstr. 68, 8400 Winterthur
Tel. 052/22 50 78, Telex 76415

Heizung/Lüftung

Ing.-Büro B. Huwlyer, 8008 Zürich
Mainaustrasse 32, Tel. 01/690 650

Holzbeizarbeiten

Amstutz & Sahli AG, 8032 Zürich
Chem. Holzbeizerei und Spritzwerk
Hofackerstr. 11 A, Tel. 01/53 50 40

Hofalttüren - Faltsysteme

Lienhard Söhne AG, 8038 Zürich
Albisstr. 131, Tel. 01/45 12 90

Holzschutzmittel

Dr. R. Maag AG, 8157 Dielsdorf
Tel. 01/853 12 55
Color xex, Xerotin, Xylosan

Imprägnierung

Imprägnierung Silanbasis für
mineralische Baustoffe
Fareba AG, 4053 Basel
Tel. 061/47 53 54 / Telex 63578 Fabra

Injektionen

KUNSTSTOFF-TECHNIK
Aktienges. Himmler, 8952 Schlieren
Spitalstr. 74, Tel. 01/730 20 20 / 21
RENESCO Bautechnik AG
8112 Otelfingen, Tel. 01/844 31 71

Isolierunterdach GANTNER

Leganorm AG, 8400 Winterthur
Feldstr. 31, Tel. 052/25 26 16

Kanalreinigung

Kanalreinigung Widmer AG
7-Tag-und-Nacht-Pikett
8803 Rüschlikon, Tel. 01/724 21 50

Lärmbekämpfung

Schneider+Co. AG
8401 Winterthur, Im Hölderli 26
Tel. 052/89 21 21
Technische Akustik / Engineering

Lärmschutz

Siegfried Keller AG, Wallisellen
Lärmschutz
Büro und Lager:
Zürichstr. 38, 8306 Brüttsellen
Tel. 01/833 02 81

Materialprüfung

BBL Baulaboratorium AG
4132 Muttenz/Basel, Tel. 061/61 33 14

Mauerentfeuchtungen

RENESCO Bautechnik AG
8112 Otelfingen, Tel. 01/844 31 71

Mauerentfeuchtung Ausblüsungsschutz

Dokumentation bereitwillig:
Max Anderegg, 9011 St. Gallen
Biserhofstr. 27, Tel. 071/23 65 64
Ausführung i. d. ganzen Schweiz

Metallbau

Ernst Schweizer AG, 8047 Zürich
Tel. 01/52 69 10
Werk: 8908 Hedingen
Tel. 01/761 60 22 Metallfassaden,
Metallfenster, Metalltüren,
Schutzraumbauteile, normierte
Bauteile, Sonnenenergie-Anlagen

Metallbau

Surber-Metallbau AG, 8004 Zürich
Hohlstrasse 211, Tel. 01/42 87 87
Metallfassaden, Metallfenster,
Schallschutzfenster, Metalltüren,
Brandschutzabschlüsse

Metall-Normtüren

Brander AG, 8162 Steinmaur
Tel. 01/853 06 22

Natursteine

Mariuccia Berta-Clivio
Granitarbeiten, 6746 Lavorgo/TI
Tel. 094/39 11 37

J. und A. Kuster, Steinbrüche AG
8807 Freienbach, Tel. 01/784 25 25

Pendeltüren

Carl Sigerist AG
8201 Schaffhausen, Tel. 053/4 39 21

Pfahlprüfungen

GEOTEST AG (s. Baugrundunters.)

Pumpen

GRUNDFOS-PUMPEN AG
CH-8305 Dietlikon
Telefon 01/833 33 77, Telex 59928
PUMPENBAU SCHAFFHAUSEN AG
8200 Schaffhausen, Tel. 053/4 30 21
K. Rüttschi AG, 5200 Brugg
Tel. 056/41 04 55

Regale

HUPFER Metallwaren
Riedhofstrasse 75, 8049 Zürich
Tel. 01/56 06 00

Rohrdurchstossen

statt aufbrechen!
Werkleitungen, Steuerungen,
Abwasser
Alfredo Piatti AG, 8305 Dietlikon
Tel. 01/833 00 11

Schaltschrank + Schema

küpfeler + fischer REGU K.Kesseler
Schauenbergstr.52 Postfach 200
8046 Zürich 8340 Hinwil
Tel. 01/57 26 77 Tel. 01/937 27 87
Heizung, Klima + Maschinenbau
Wärmepumpen, Alternativenergie-
Steuerungen VERKAUF:
Annäherungselektronik für Urinale,
WC, Duschen und Lavabos

Schiebe- u. mobile Wände

Inbau AG, 9410 Heiden
Tel. 071/91 11 83

Rosconi AG, 5610 Wohlen
Tel. 057/6 49 00 / 6 77 15

Carl Sigerist AG
8201 Schaffhausen, Tel. 053/4 39 21

Stoerstoffe

H. Engler & Co. AG
5430 Wettingen, Dorfstrasse 37
Tel. 056/28 06 24, Telex 54970 ch

Temporäre Arbeit

MEDIA	INTERIM	MEDIA
Basel	Tel. 061/43 66 50	
Lausanne	Tel. 021/20 40 77	
Moutier	Tel. 032/93 90 08	
MEDIA	INTERIM	MEDIA

Thermische Gebäudeisolation

AG Conrad Zschokke
Genf 022/35 12 20, Sion 027/8 15 05
Lausanne 021/24 00 42
Zürich 01/35 52 35, Chur 082/22 08 44
Bellinzona 092/25 51 41

Transporte u. Kranarbeiten

Alfredo Piatti AG, 8305 Dietlikon
Tel. 01/833 00 11

Treppen

Columbus-Treppen AG
9245 Oberbüren, Tel. 073/51 37 55
Spindeltreppen aus Holz
und Aluminium, Scheren-
und Holzschiebetreppen

Unterquerungsarbeiten mit Stahl- und Eternit-rohren bis 1000 mm Ø

für Kanalisation und Werkleitungen
Trenchag AG, 8305 Dietlikon
Tel. 01/833 22 05

Vliese für Tiefbau

Isliker & Co. AG, 8050 Zürich
Ringstr. 72, Tel. 01/312 31 60

Wasserdichte Türen

Tuchschild AG, 8500 Frauenfeld
Tel. 054/7 24 71



Bohrpfähle unter Fahrleitungen ohne Demontage des Fahrdrahtes. Kein Problem für Dicht.

Dicht führt Bohrspfahlfundationen des Bahnkörpers ohne Demontage der Fahrleitung durch.

Weil Dicht über eigens konstruierte Bohrgeräte verfügt, die auch bei geringer Arbeitshöhe arbeiten können.

Und Dicht darf selbst in bewohntem Gebiet auch nachts bohren.

Weil nur Dicht über elektrohydraulische Bohrgeräte verfügt; Dicht-eigene Konstruktionen, die halb soviel Lärm machen wie alle andern.

Dicht AG

9001 St. Gallen
Rosenbergstrasse 76
Telefon 071-2316 45

6003 Luzern
Pilatusstrasse 38
Telefon 041-23 44 18

3007 Bern
Monbijoustrasse 114
Telefon 031-45 30 34

8036 Zürich
Kalkbreitestrasse 33
Telefon 01-35 69 13

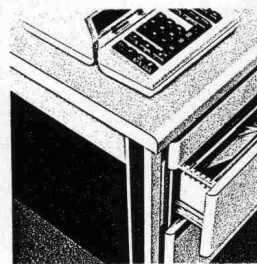


Türen von RWD: Qualität, die man spürt...

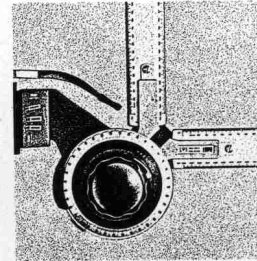
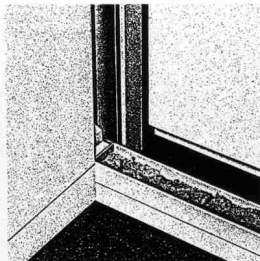
RWD

...spürt, wenn man die Türe ins Schloss fallen lässt. Das ist eine massive Türe, genau gearbeitet und sattschliessend. Mit verdichteten Kanten. Schallisolierend und feuerhemmend: verlangen Sie die Unterlagen!

RWD Reppisch-Werke AG, 8953 Dietikon
Telefon 01 740 68 22, Telex 57 289



RWD ist der Name nicht nur für Massivtüren, sondern auch für Trennwände, Büroeinrichtungen, Schulmöbel, Zeichengeräte. Der Name RWD ist eine Garantie.





DAS ICOSIT EG-SYSTEM: DIE SYNTHESE AUS ROBUSTEM KORROSIONS- SCHUTZ UND DAUERND DEKORATIVER WIRKUNG.

Stahl ist für Architekten und Ingenieure je länger je mehr ein bevorzugtes Bau- und Konstruktionsmaterial. Mit gutem Grund: Stahl hat viele Vorteile – und Stahl ist dauerhaft und wertvoll. Darum soll man ihn auch vor Korrosion wirksam schützen.

Durch die steigende Umweltbelastung sind die Anforderungen an den Korrosionsschutz gestiegen. Darüber hinaus schätzt man heutzutage angenehmen Glanz und erfreuliche Farben, die ja auch Gestaltungselemente sind.

Da bietet sich als überzeugende Lösung das ICOSIT EG-System an. Diese neuartige Kombination aus Epoxidharz-Grund- und Zwischenanstrichen mit wetterresistenten und farbtönenbeständigen Polyurethan-Deck-Anstrichen erfüllt beide Forderungen: sie schützt und gefällt.

Anzuwenden ist das System bei Brücken und Geländern, Kran- und Förderanlagen, Rohrleitungen und Hallenkonstruktionen, kurz: praktisch überall, wo Stahl von Korrosion bedroht ist.

COUPON

Das ICOSIT EG-System interessiert uns. Senden Sie uns bitte die Unterlagen.

Firma und genaue Adresse:

Sachbearbeiter:



INERTOL AG

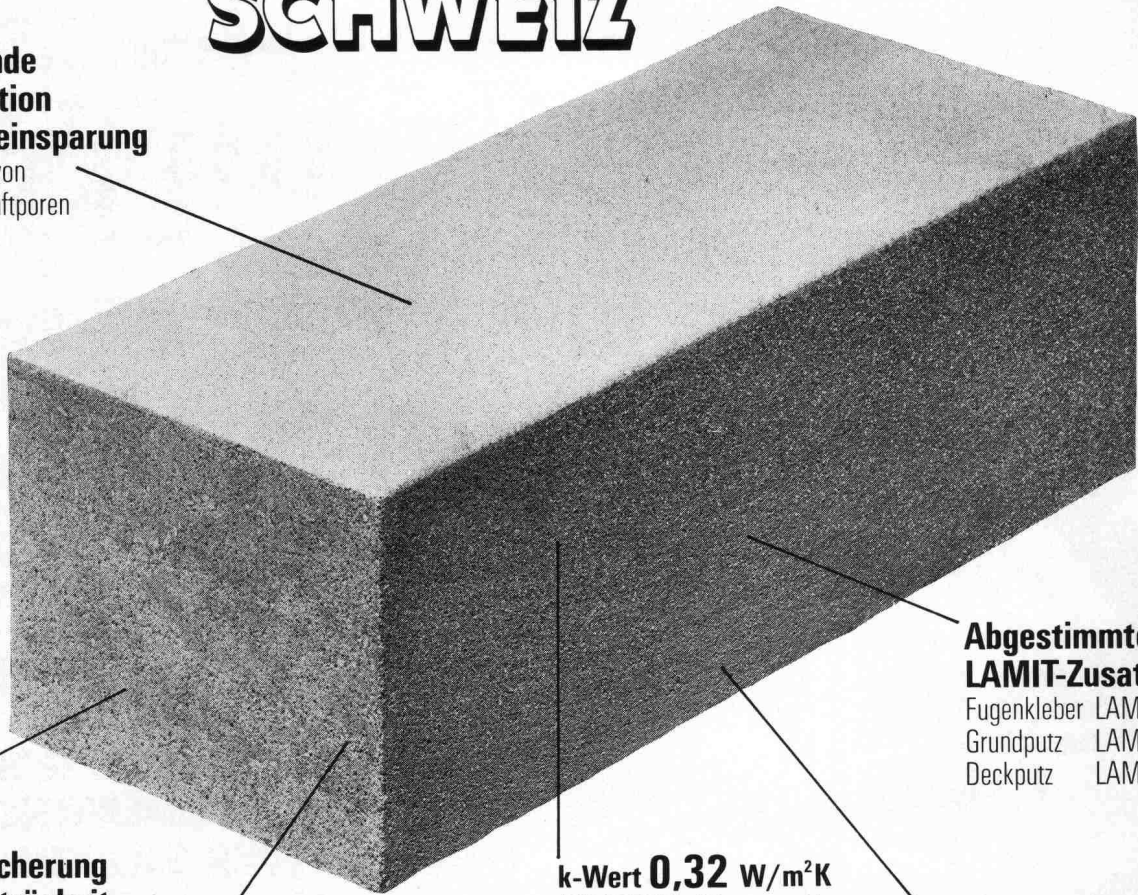
Deutscherhütte AG, 42109 Solingen, Postfach 10 15 50

Der Energiespar- und Wärmedämmstein:

SIPOREX

SCHWEIZ

Hervorragende Wärmeisolation und Energieeinsparung
durch Millionen von geschlossenen Luftporen



Optimale Wärmespeicherung und Wärmeträgheit
SIPOREX GL 35 cm stark
Dämpfung γ 34
Verzögerung τ 16.4 h

Rascher Baufortschritt
dank günstigem Steinformat und leichtem Gewicht. (8 Steine ergeben 1 m^2 Mauerwerk)

k-Wert $0,32 \text{ W/m}^2\text{K}$
(SIPOREX GL 35 cm stark)

Damit unterschreitet SIPOREX die SIA-Empfehlung 180/1 über den winterlichen Wärmeschutz im Hochbau ganz wesentlich

Abgestimmtes LAMIT-Zusatzsystem

Fugenkleber LAMIT E 20
Grundputz LAMIT A 51
Deckputz LAMIT A 61

Grosses Sortiment
mit vielen Spezialitäten z. B. Segmentsteine, Anschlagsteine, Ringankersteine u. a. Auf Wunsch Nut- und Kammsteine (bei 30/32,5/35 cm Stärke)

MURFOR®-Fugenarmierung verbessert die Statik

Durch Einlegen der MURFOR-Armierung in die Lagerfugen wird die Biegezug- und Schubfestigkeit wesentlich verbessert und ein mögliches Rissrisiko stark reduziert. Dies erlaubt ohne weiteres das Erstellen von 3- bis 5geschossigen Häusern. MURFOR gibt es in folgenden Breiten: 10 cm, 20 cm und 25 cm. Standardlänge 3,15 m.

Wirtschaftliches Bauen

Die Summe aller Eigenschaften von SIPOREX ergibt eine monolithische Mauerwerkskonstruktion für Aussenwände mit hohem wirtschaftlichem und technischem Wert.

Erfahrung, Beratung, Service

Seit über 17 Jahren wird SIPOREX in Estavayer-le-Lac hergestellt. Wir sind deshalb mit unserem Produkt nicht neu auf dem Schweizer Baumarkt. Dank unserer langjährigen Erfahrung können wir Sie in jedem Fall objektiv beraten und sind auch nach dem Verkauf für Sie da.

SIPOREX

ein Produkt der

ZÜRCHER ZIEGELEIEN

Verkauf durch:

Zürcher Ziegeleien
Giesshübelstrasse 40
Postfach, 8021 Zürich
Telefon 01/35 93 30

J. Schmidheiny & Co. AG
St.-Leonhard-Strasse 32
Postfach, 9001 St. Gallen
Telefon 071/22 32 62

Baustoffe Chur AG
Pulvermühlestrasse 81
Postfach, 7001 Chur
Telefon 081/24 46 46

Hard AG Volketswil
8604 Volketswil
Tel. 01/945 45 41

BTR-Prebeton AG
Eymattstrasse 71
3027 Bern
Telefon 031/56 33 01

Agentur Tessin:
Sergio Merotto
6951 Lugaggia
Tel. 091/91 34 32

BTR-Prébéton S.A.
1023 Crissier
Telefon 021/34 97 21
und den Baustoffhandel

Problem:

Wie verhindert man die Beheizung von nicht bewohnten Estrichräumen?

Lösung:

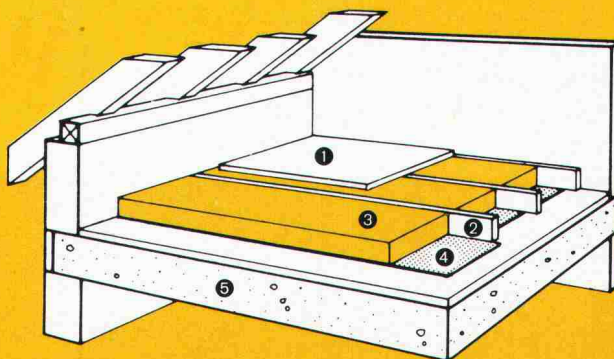
Mit VETROFLEX-IBR-Baufilz, leicht zu verlegen, schnell amortisiert.

Um wirklich Energie einzusparen, sollten nur die bewohnten Räume eines Hauses beheizt werden. Sind die Estrichräume unbewohnt, so ist der Estrichboden zu isolieren.

Zwei Möglichkeiten:

- ist der Estrichboden nicht begehbar: VETROFLEX-IBR-Baufilz auf dem Estrichboden abrollen, Papier (Dampfbremse) nach unten, die Filze satt aneinander gestossen.
- ist der Estrichboden begehbar: VETROFLEX-IBR-Baufilz zwischen Balken oder Lägern abrollen und auf diesen einen Boden aus Brettern oder Spanplatten nageln.

VETROFLEX-IBR-Baufilz ist preisgünstig, leicht und einfach zu verlegen. Eine VETROFLEX-Isolierung bietet Ihnen größeren Wohnkomfort und macht sich sehr schnell bezahlt - besonders bei den heutigen Energiepreisen.



- | | |
|-----------------------------|--------------------------------|
| 1 Estrichboden | 4 Dampfbremse der Wärmedämmung |
| 2 Balken oder Läger | 5 Decke |
| 3 VETROFLEX IBR (60-120 mm) | |

Unser Technischer Dienst in Niederhasli (Tel.: 01/850 24 44) steht Ihnen gerne zur Verfügung.

**ISOVER
VETROFLEX**

Komfortabel Energie sparen!

FIBRIVER Verkaufsbüro deutsche Schweiz
8155 Niederhasli/ZH (Tel. 01/850 24 44)

TRO



Wassertransport hoch³ = Buderus-ZM-Rohr

Seit über 30 Jahren vertreten wir BUDERUS auf dem Sektor Gussrohre für Gas und Wasser in der Schweiz. Es gibt heute kaum mehr eine Region unseres Landes, in der nicht schon BUDERUS-Rohre verlegt wurden. Das ist kein Wunder, bürgt der Name BUDERUS doch bereits seit 1731 für Qualität und prompten Service.

BUDERUS löst auch Ihr Wassertransportproblem: Mit Druckrohren aus duktilem Gusseisen mit Zementmörtel-auskleidung (ZM)!

Drei entscheidende Vorteile sprechen für das BUDERUS-ZM-Rohr:

1. Betriebssicherheit

In den zwanziger Jahren wurden zum erstenmal mit Zementmörtel beschichtete Gussrohre verlegt. Es liegen somit heute bereits Erkenntnisse von über 50 Betriebsjahren vor. Die langjährigen Erfahrungen haben eindeutig bewiesen, dass ZM-Rohre nicht nur die Lebensdauer Ihrer Wasserleitung erheblich verlängern, sondern auch deren störungsfreien Betrieb ohne jede Beeinträchtigung der hydraulischen Leistungsfähigkeit ermöglichen. Die Verzahnung der Zementmörtelauskleidung mit der Rohrwand ist dabei so intensiv, dass Beschädigungen und Ablösungen, sei es beim Transport, beim Abladen, Verstrecken, beim Bau oder im Betrieb, ausgeschlossen sind. Deshalb hat sich die

ZM-Beschichtung für Gussrohre bis heute auf der ganzen Welt durchgesetzt.

2. Universelle Verwendbarkeit

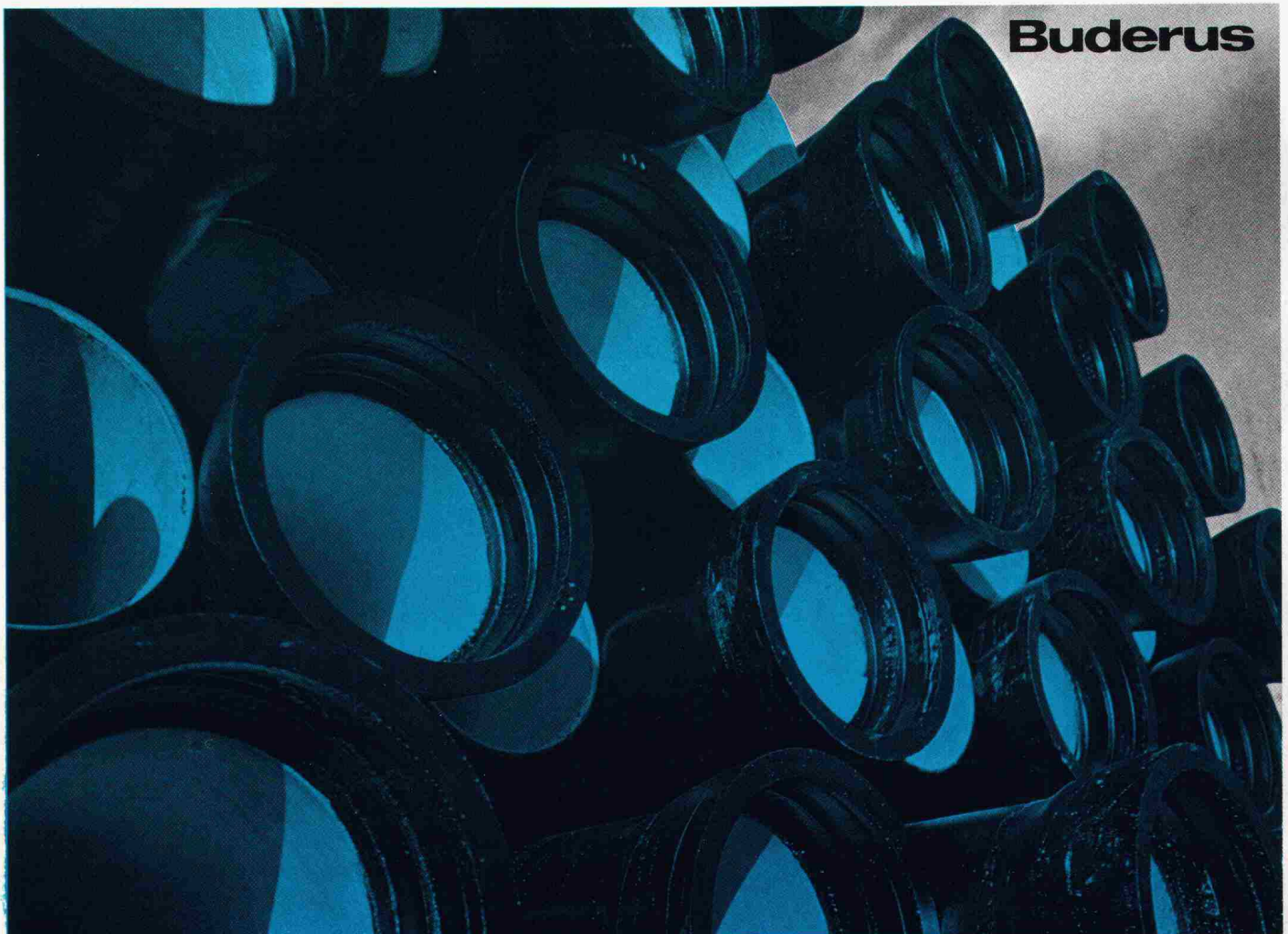
BUDERUS-Rohre werden nach internationalen Normen gefertigt. Sie sind darum problemlos mit Rohren, Formstücken und Armaturen anderer namhafter Produzenten des In- und Auslandes kombinierbar.

3. Preis

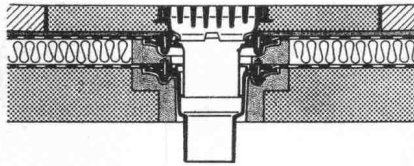
Es gibt keine kostengünstigere und bessere Lösung Ihres Wassertransportproblems als das BUDERUS-ZM-Rohr. Überzeugen Sie sich selbst; verlangen Sie bitte unverbindlich eine Offerte.

**WERNER
HAGENBUCHER**

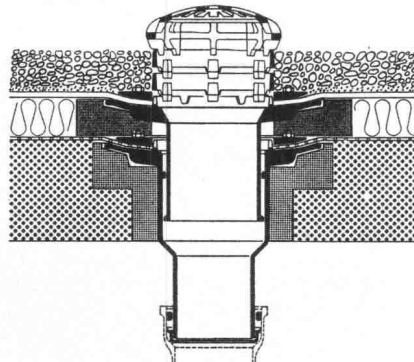
Technische Vertretungen
Waldegg 1, 8126 Zumikon
Telefon 01 30117 92 Telex 56278



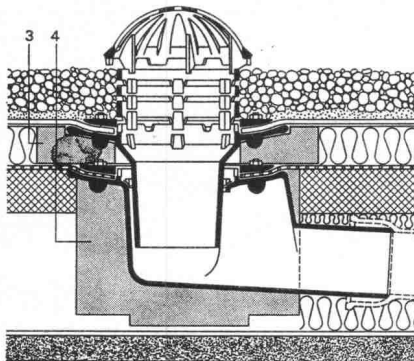
Flachdachwasserablauf Guss zweiteilig,
Isolerring, Isolierkörper.
Flachrost befahrbar, 150 KN Prüfkraft.



Flachdachwasserablauf Guss zweiteilig
mit Kugelrost, Isolerring, Isolierkörper,
Distanzringe 25+35 mm Höhe.
Auch mit Flachrosten rund oder
quadratisch lieferbar.



Flachdachwasserablauf Guss zweiteilig,
seitl. Auslauf 3° mit Kugelrost,
Isolerring, Isolierkörper,
Distanzringe 25+35 mm Höhe.



Weitere Zubehörteile:
Heizringe, Heizstäbe, Flachroste rund
und quadratisch 15+150 KN Prüfkraft.

PASSAVANT

Flachdachwasserabläufe

aus Guss – die sichere, problemlose
Flachdachentwässerung.

Das bewährte Baukastensystem aller
PASSAVANT-Flachdachwasser-
abläufe erlaubt das **Überbrücken**
jeder Höhe, ohne den untersten ein-
betonierten Ablaufkörper zu ver-
ändern.

IKP-Zulassung 1074

Verlangen Sie Unterlagen bei:

Werner Maag AG
8032 Zürich
Zeltweg 44
Tel. 01/251 7580/81
Telex 58675

Adresse:

SIA 10

Kabelträger Doppelböden Stromschienen Brandschutz.

1 Partner statt 4.

Verlangen Sie Dokumentationen,
Referenzlisten oder den Lanz-Berater.

Lanz.

Lanz Industrie-Technik AG
4853 Murgenthal
Telefon 063 45 11 22

rowatec Die fertig betonierte Fuge

Das patentierte
Dehnfugen-
system für
den Ortbetonbau



Verlangen Sie unseren Prospekt!



Angst+Pfister

Partner in vielen Teilen

8052 Zürich Telefon 01 301 20 20
1219 Genève-Le Lignon Téléphone 022 96 42 11

VERLAN

die Alternative

Die VERLAN-Glaswolleprodukte werden
in unserem Werk in Dulliken hergestellt.



Schneeberger Isolierstoffe AG

FABRIKATION VON ISOLIERMATERIALIEN AUS GLASWOLLE, SCHAUMSTOFF UND KORK.

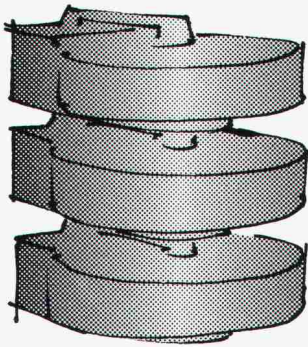
4657 DULLIKEN TELEFON 062/35 39 62 TELEX 68544

Information ist...

... wenn sich Bau- und Werbe-Profis zusammentun, mit dem gemeinsamen Ziel, die Vermittlung von Bauprodukt Daten transparenter zu gestalten. Und zwar so, dass – wie es sich für schweizerische Verhältnisse gehört – beide Seiten davon profitieren. Dies hat sich bewährt.

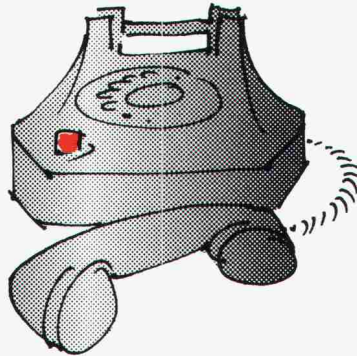
Die Schweizer Baudokumentation, das nationale Informationszentrum für das Bauwesen, hat heute einiges zu bieten.

So zum Beispiel ...



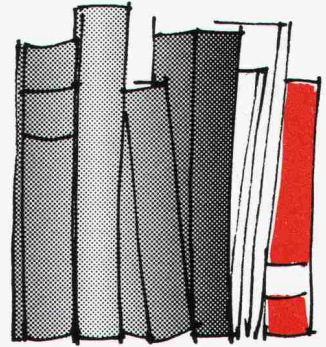
... Datenbank

Bereits heute ca. 80000 gespeicherte Daten über Bauprodukte, Firmen und Marken. Direkter Zugriff zu internationalen Literatur-Datenbanken.



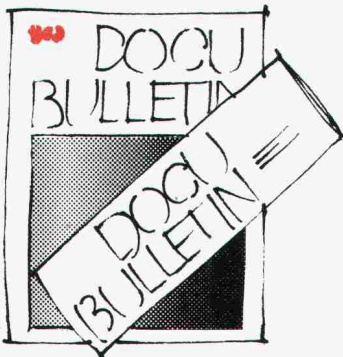
... Auskunftsdienst

Hersteller- und Bezugsquellen nachweis von Bauprodukten innerhalb 48 Stunden. Anfragen werden Tag und Nacht über Tel. 061 89 59 88 entgegengenommen (probieren Sie's doch mal aus – einmal ist für uns keinmal!).



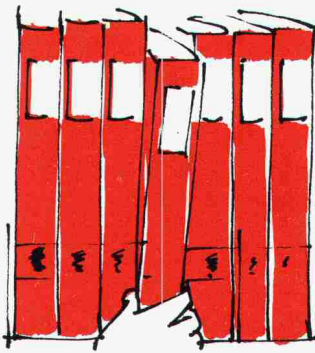
... Literaturdienst

Bibliothek mit umfassender Literaturablage. Verkauf sämtlicher im Buchhandel erhältlichen Baufach- und Architekturbücher. Regelmässige Besprechung von Neuerscheinungen.



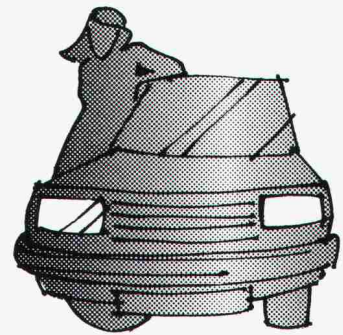
... Bulletin

Regelmässige Publikationen über Aktualitäten im Baufach. Besprechungen von Neuheiten aus dem Literatur- und Produktesektor. Hinweise auf Veranstaltungen.



... Dokumentation

36 thematisch gegliederte Ordner mit gegenwärtig ca. 6000 Seiten Produktinformationen, theoretischen Grundlagen und Register. Jährlich 5 Ergänzungsendungen. Seit kurzem sind auch thematische Auszüge in gebundener Form erhältlich.



... Klassierungsdienst

Betreuung der Dokumentation und Einordnung der Ergänzungsendungen durch unsere Mitarbeiterinnen direkt bei 4500 Abonnenten (Stand 1979). Garantie für Präsenz und Aktualität der gelieferten Informationen.

Profitieren auch Sie von unserer Art, Kommunikation zu betreiben. Coupon einsenden an Schweizer Baudokumentation 4249 Blauen, oder noch besser: Telefon 061 894141



SCHWEIZER
BAU
DOKUMENTATION

Senden Sie uns ausführliche Informationen über die Schweizer Baudokumentation. Wir gehören zur Interessengruppe

- Informationsgeber (Produzent)
 Informationsnehmer (Abonnent)

Firma: _____

Adresse: _____

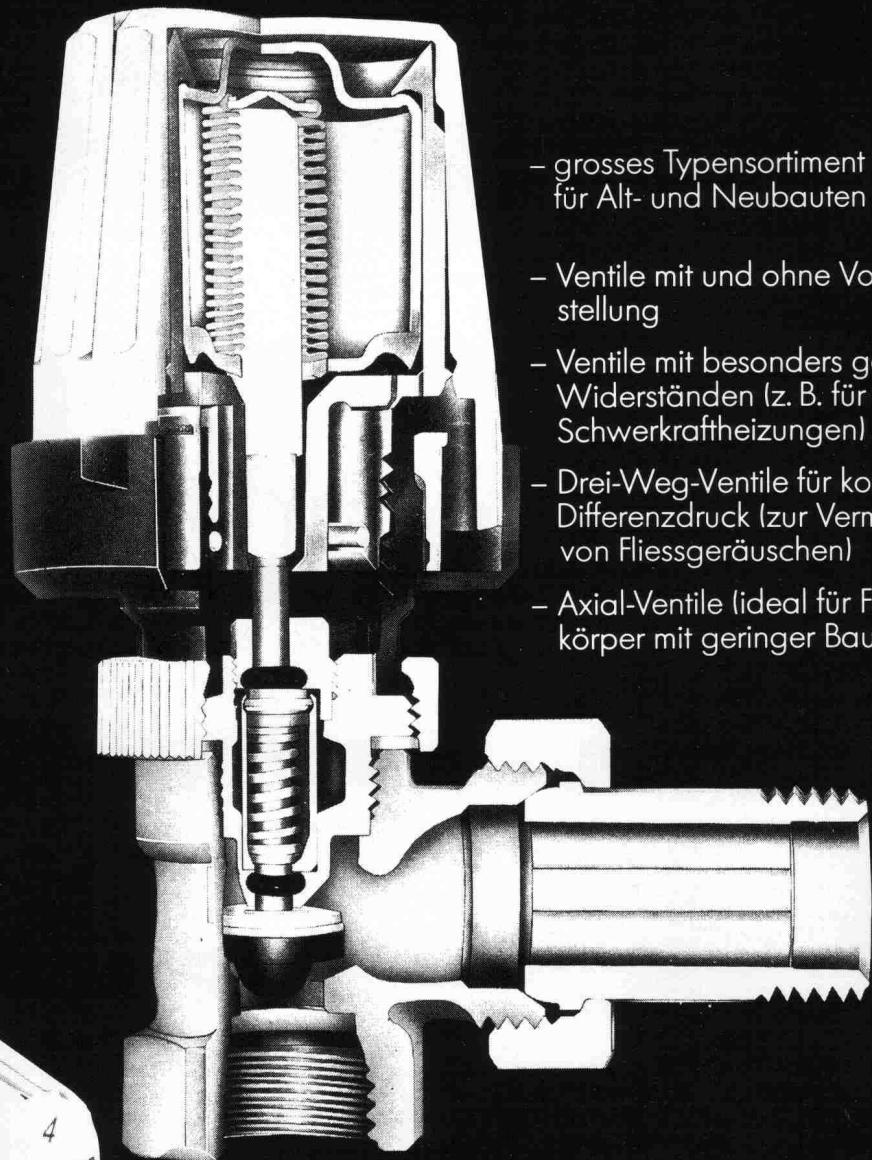
Zuständig: _____

Telefon: _____

THERMOLUX

Das flüssigkeitsgesteuerte Thermostat-Ventil mit den entscheidenden Vorteilen...

- flüssigkeitsgefüllter Fühler
- hohe Regelgenauigkeit
- kaum messbare Hysterese
- keine Nachjustierung
- eingebaute Frostschutzsicherung unter 6° C
- eingebaute, betriebssichere Temperaturbegrenzungs- oder Blockierungsmöglichkeit
- lange, wartungsfreie Lebensdauer
- 3 Jahre Garantie



- grosses Typensortiment für Alt- und Neubauten
- Ventile mit und ohne Voreinstellung
- Ventile mit besonders geringen Widerständen (z. B. für ehemalige Schwerkraftheizungen)
- Drei-Weg-Ventile für konstanten Differenzdruck (zur Vermeidung von Fließgeräuschen)
- Axial-Ventile (ideal für Flachheizkörper mit geringer Bautiefe)

Überzeugen Sie sich vom
millionenfach bewährten
THERMOLUX Thermostat-Ventil

Verlangen Sie unsere umfassende Dokumentation

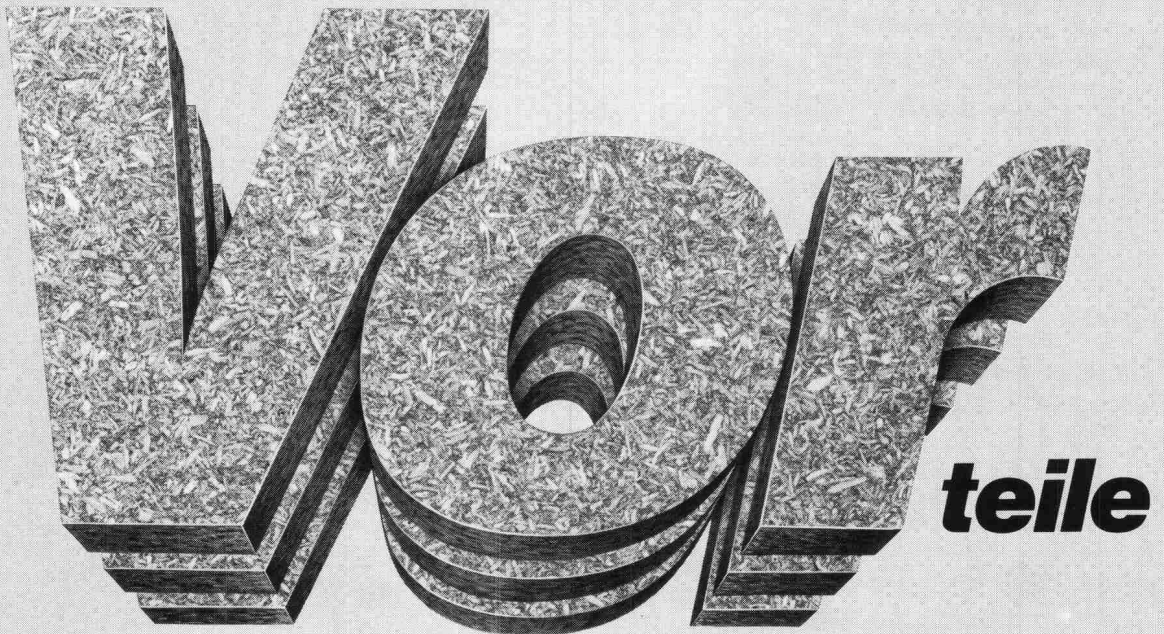
OEDERLIN + CIE

Oederlin + Cie AG
Armaturenfabrik
CH-5401 Baden
Telefon 056 82 01 01

Hoval

Ihr Vertriebspartner:
Hoval Herzog AG
CH-8706 Feldmeilen
Telefon 01 925 61 11

HOMOGEN ISO-PH*V100 bringt entscheidende



HOMOGEN ISO-PH*V100

ist die erste Schweizer Spanplatte mit formaldehydfreier Isocyanatverleimung in der Mittelschicht und alkaliarmer Phenolharzverleimung in den Deckschichten: eine Weiterentwicklung der seit dreizehn Jahren bewährten HOMOGEN PH.

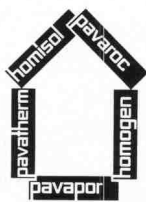
HOMOGEN ISO-PH*V100 ist und bleibt geruchlos. Gegen Feuchtigkeitseinflüsse hat sie die optimale Widerstandsfähigkeit. Ihre Verwendungsmöglichkeiten als Bauelement und Baustoff sind

praktisch unerschöpflich. Die Oberflächenbeschaffenheit garantiert eine problemlose Veredelung durch Anstrich, Edelputz, Tapeten, Kunststoffbeläge usw.

Die HOMOGEN ISO-PH*V100 ist in Dicken von 13 bis 80 mm und in den Formaten 523 x 203, 261 x 203 und 260 x 100 cm über den Plattenhandel erhältlich und ab Lager lieferbar.

Der technische Beratungsdienst hält sich kostenlos zu Ihrer Verfügung und versieht Sie gerne mit allen technischen Unterlagen.

HOMOGEN ISO-PH*V100 Spanplatten bringen den entscheidenden Vorsprung ohne Mehrpreis und entsprechen der neuen DIN Baustoffklasse E1.



HOMOGEN
– die vielseitige
Qualitäts-
Spanplatte

homogen®

Bois Homogène SA
1890 St-Maurice
Tel. 025/65 17 71

K 80



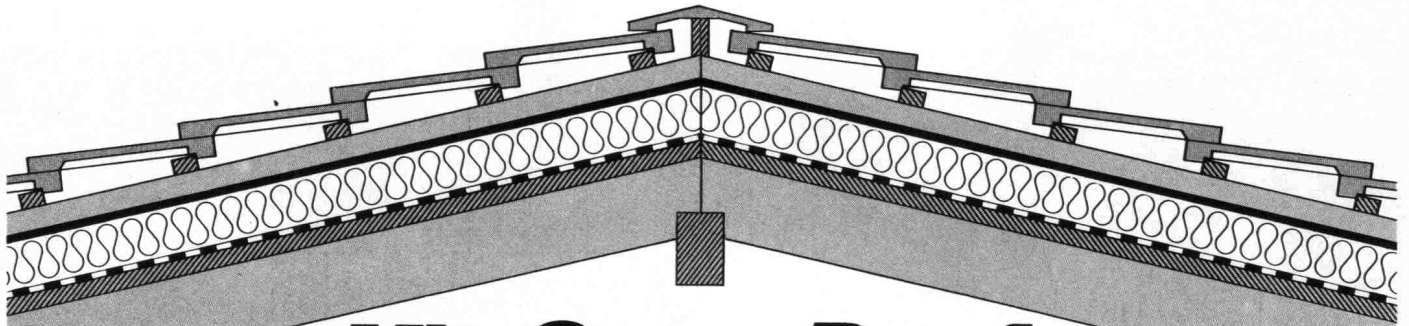
Für die Energie - Übertragung

Im Zentrum der Stadt muss die Nacht weichen. Das Kunstlicht hat die Finsternis verbannt. Fenster, Schaufenster und Lichtampeln werden der Nacht entrissen und strahlen wie beruhigende Wegweiser. Aber ohne sein Nervensystem - das Kabelnetz - würde das Herz der Stadt stillstehen.

In Cossonay werden diese Kabel sorgfältig und nach dem neuesten Stand der Technik hergestellt. Damit Energie immer dort ist, wo man sie braucht.

SA DES CABLERIES ET TREFILERIES DE COSSONAY
1305 COSSONAY-GARE. TEL. 021/87 17 21





Mit **SarnaRoof** haben Sie das richtige Unterdach-System

SarnaRoof

So heisst das überzeugende Sarna-Unterdach. SarnaRoof ist der Systemname für die Kombination erprobter Materialien der Sarna Kunststoff AG für das fugenlose, wärmegedämmte Unterdach, das garantiert wind- und wasserdicht ist. SarnaRoof, das fugenlose Sarna-Unterdach, eignet sich für alle neuen und auch bestehenden Steildachhäuser mit Schuppeneindeckung.

Sarnatex

Sarnatex ist eine Unterdachbahn und wird nach dem bewährten Prinzip der Sarnafil-Herstellung produziert.

- rutschhemmend
- dampfdurchlässig
- schwer brennbar (BKZ V.3)
- schrumpffrei

Sarnatherm

Sarnatherm ist eine Wärmedämmplatte aus Polystyrolhartschaum.

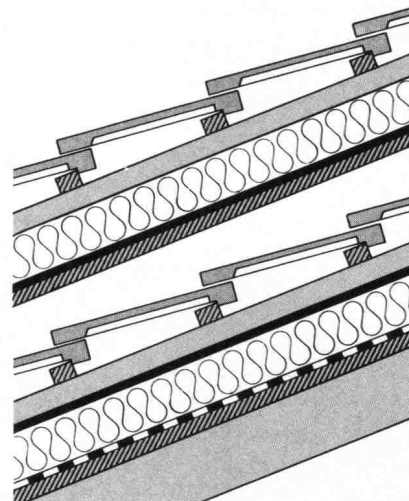
- schwer brennbar (BKZ V.1)
- formgeschäumt
- allseitig gefälzt

Sarnavap

Sarnavap sind Kunststoff-Dampfsperren.

- verrottungsfest
- mit hohem Dampfdiffusionswiderstand
- sauber verarbeitbar

Wenden Sie sich an den SarnaRoof-Beratungsdienst oder verlangen Sie mit dem Coupon technische Unterlagen.



Eindeckung
Dachlattung
Conterlattung
Sarnatherm
Sarnatex
Unterlage
Sparren

Eindeckung
Dachlattung
Conterlattung
Sarnatherm
Sarnavap
Unterlage
Sparren

SarnaRoof

das wind- und wasserdichte
Unterdach-System aus Sarnen.



Sarna

Sarna Kunststoff AG 6060 Sarnen/Schweiz
Postfach 12
Telefon 041 66 0111
Telex 78 399

Coupon

SIA

Senden Sie mir unverbindlich Unterlagen über das fugenlose Unterdach-System SarnaRoof.

Name: _____

Vorname: _____

Strasse: _____

PLZ/Ort: _____

Bitte einsenden an: Sarna Kunststoff AG, Postfach, 6060 Sarnen.

OPTILUX

Licht und dicht

Isolierverglasung aus
Hostalit Z

- einem Kunststoff von Höchst, mit dem dichten Nut+Federsystem.
- optimale Lichtdiffusion bei starkem Lichtdurchlass
- hoher Isolationswert dank günstiger Wärmedurchgangszahl $k = 2,3 \text{ W/m}^2 \text{ K}$ ($2,0 \text{ kcal/m}^2 \text{ h } ^\circ\text{C}$)
- leichte Verarbeitung mit leichtem Gewicht
- dicht an den vertikalen Anschlussstellen aufgrund des Nut+Federprinzips mit eingearbeitetem, flexiblem durchdachtes Rahmenprofil aus Aluminium

Anwendungsbereich

- Sporthallen
- Lagerhallen
- Gewächshäuser
- ferner Vordächer
- Trennwände
- Untersicht
- Industriebauten

Generalvertretung:
PROMASTIC AG, 8116 Würenlos, Tel. 056/74 20 22

OPTILUX-COUPON

- Wir wünschen Besuch des technischen Beraters
 - Wir bitten um technische Unterlagen
- Einsenden an
Promastic AG
8116 Würenlos

4

Gründe, warum die MULTIBETON[®] Fußbodenflächenheizung heute in Europa die Nr. 1 der Niedertemperatur-Heizungen ist:

1.

MULTIBETON bietet Sicherheit!

Sicherheit dank hochstehender Qualität der Rohre – Sicherheit, die durch den Einbau geschulter Fachleute gewährleistet ist.

2.

MULTIBETON hat sich bewährt!

Seit mehr als 10 Jahren ist das MULTIBETON-System erfolgreich in Betrieb. 90'000 Wohneinheiten mit 8 Millionen m² Wohnfläche sind dafür die beste Referenz.

3.

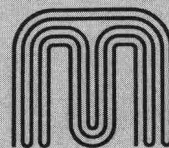
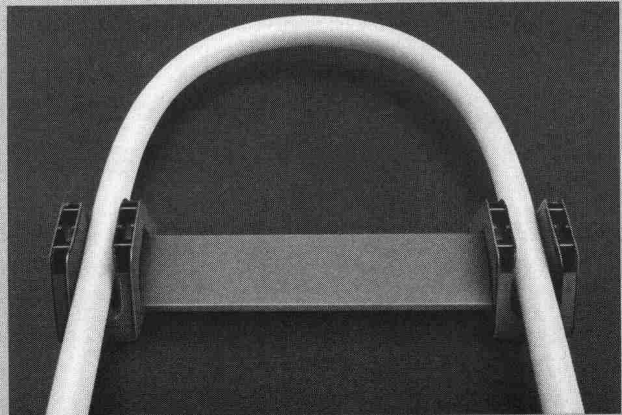
MULTIBETON ist wirtschaftlich!

Ein Vorteil, der gerade heute zählt: 10% und mehr Heizkostensparnis dank günstigem Temperatur-Profil!

4.

MULTIBETON ist zukunftssicher!

Das System ist jederzeit umrüstbar für den Einsatz von Sonnenkollektoren und Wärmepumpen. MULTIBETON ist schon heute für zukünftige Energien gerüstet.



MULTIBETON[®]
Fußbodenflächenheizung

Das multi-effektive Heizsystem.

GRÜNDLER AG 8202 Schaffhausen
Tel. 053/5 11 67



DIE BEWÄHRTEN RHS-PROFILE IN METRISCHEN ISO- MASSEN!

Warmgewalzt in den Güten
RSt 42-2 und
ST 52-3 nach DIN 17100.

Verlangen Sie unverbindlich den
neuen Abmessungsprospekt mit
den technischen Werten und den
Liefermöglichkeiten.

RHS-Profile in metrischen
Massen sind ab Lager und ab
Werk lieferbar!

S
RHS



Generalimporteur: Jansen AG, 9463 Oberriet SG	071	78 01 11
Verkaufszentrale für die französische Schweiz: Notz AG, 2501 Biel Abt. Siderurgische Produkte	032	25 11 25
Lagerhalter: Debrunner AG, 9014 St. Gallen	071	29 11 51/61
Debrunner AG, 4402 Frenkendorf	061	94 40 44
Debrunner SA, 6500 Bellinzona	092	25 03 11
Debrunner + Francillon SA, 1002 Lausanne	021	35 11 61
Kiener + Wittlin AG, 3052 Zollikofen	031	86 11 11
Kiener + Wittlin AG, 3952 Susten	027	63 15 25
Kindlimann AG, 9500 Wil	073	25 11 11
Pestalozzi + Co. AG, 8953 Dietikon	01	743 21 11
Stocker + Co, 6002 Luzern	041	22 07 04
Tavelli, Noverraz SA, 1211 Genève	022	32 90 20

BMT

Scheiben- Schleifmaschine Typ SM 40 T



für Holz,
Kunststoff
und Buntmetall

- Schleifscheiben \varnothing 400 mm
- Rechts- und Linkslauf
- Gusstisch nach oben und unten je 45° verstellbar
- Führungsnuten für Winkel- und Parallelanschlag
- Staubabsaugung mit Dauerfilter
- Geräuscharmer Lauf
- In der Maschine ist eine wirkungsvolle Staubabsaugung eingebaut. Die Abluft wird durch einen Feinfilter gereinigt. Der Staub bleibt in der unter dem Gehäuse befestigten Wanne zurück. Es ist auch möglich, die Maschine an eine Absauganlage anzuschliessen. Bei dieser Ausführung wird die Staubwanne durch einen Anschluss-Stutzen \varnothing 100 mm ersetzt.

Technische Daten

Schleiftisch 225 x 550 mm
Motorleistung 0,75 kW
Drehzahl 1000 U/min
Spannung normal 3 x 380 V, 50 Hz

Sonderzubehör

- Winkel- und Parallelanschlag
- Fahrbarer Maschinenständer mit Ablage
- Maschinenständer auf Werkbank
- Augenschleif-Vorrichtung

Coupon



Ich interessiere mich für

- Prospektunterlagen ein Angebot
 eine Vorführung

Name:

Vorname:

Strasse:

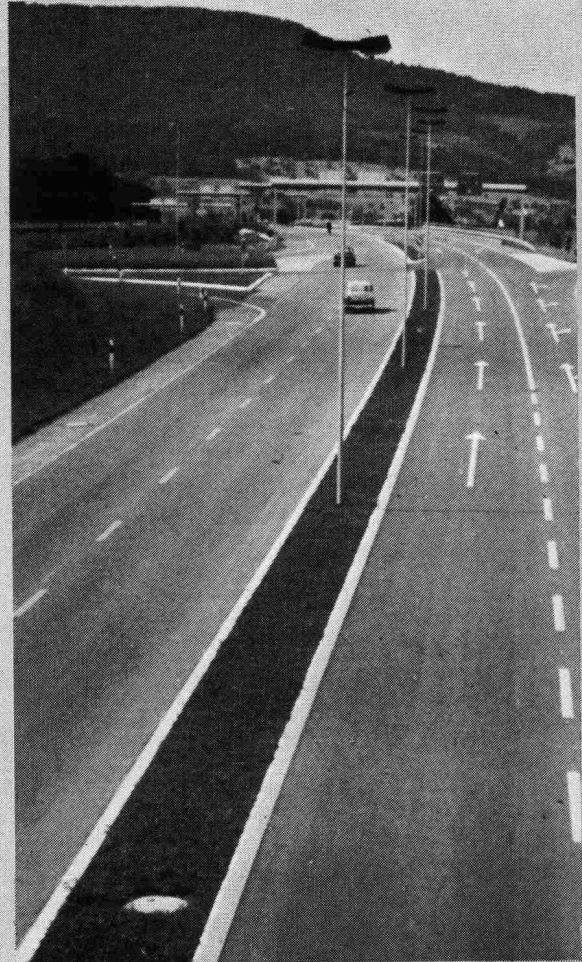
Plz/Ort:

Beruf:

Telefon:

BMT Maschinen AG
Surbtalstrasse 205, CH-5306 Tegerfelden
Tel. 056/45 22 71

⟨ZUM ABSCHLUSS⟩



Strassen-
Abschlüsse und
Inselsteine
aus
Hartbeton



STEINER SILIDUR AG
8450 Andelfingen, Tel. 052-41 10 21

FORMSTEIN AG
3113 Rubigen
Tel. (Werk) 031-92 24 32, (Büro) Neu 031-98 05 44

BRODTBECK AG
CEMENTWARENFABRIK
4133 Pratteln, Tel. 061-81 50 12

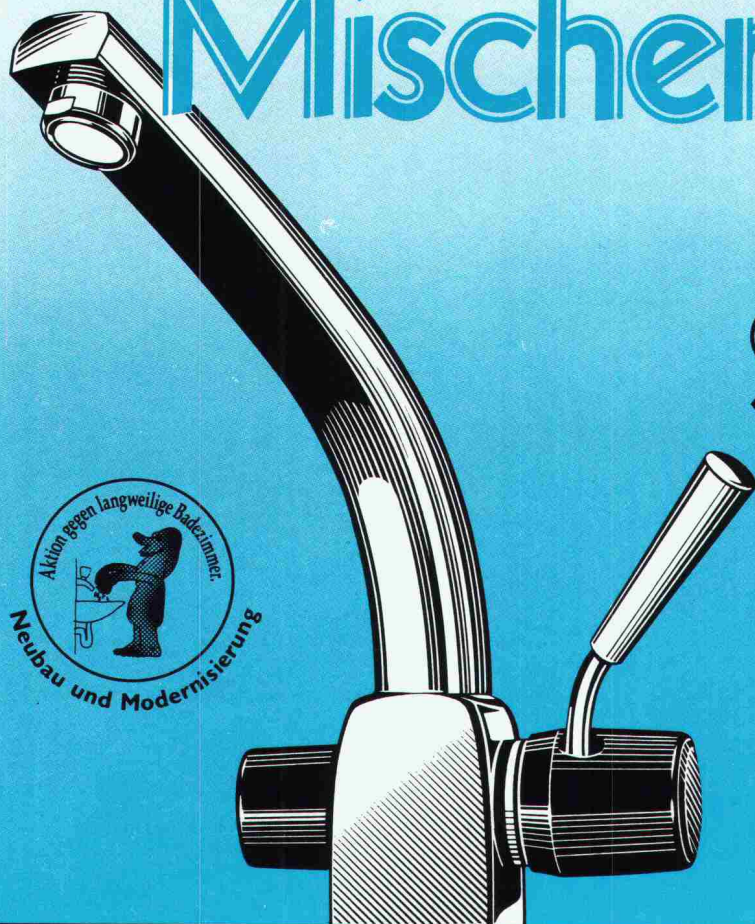
Mischen Sie mit

arwa-trend Sparmischer

Der neue Hebelmischer von arwa lässt sich jederzeit problemlos programmieren. Sie können die maximale Wassermenge und -temperatur genau Ihren Bedürfnissen anpassen. So sparen Sie Wasser und Energie und schützen sich und Ihre Kinder vor Verbrühungen. Schnelle Einhandbedienung – ideal für Bad und Küche.

arwa

Armaturenfabrik Wallisellen AG
Richtstrasse 2, CH-8304 Wallisellen
Telefon 01 830 31 77, Telex 56 376



Baltis und Rüegg BSR

Aus der Geilinger-Stahlbaupraxis ein typisches Beispiel:



SFS Presswerk Heerbrugg AG

Bauherr: SFS Stadler AG, 9435 Heerbrugg
Architekt: Rausch, Ladner & Clerici, Architektengemeinschaft, 9424 Rheineck
Ingenieur: Geilinger Stahlbau AG, Winterthur
unsere Lieferung: Fabrikation und Montage der Stahlkonstruktion für Shedbau mit selbsttragenden Rinnen, 1. + 2. Etappe total ca. 14 000 m²

Stahlbau ist und bleibt für viele Bauprobleme die richtige Lösung: denn Wirtschaftlichkeit und Anpassungsfähigkeit sind gewichtige Argumente.

Als Stahlbau-Partner hat Geilinger jahrzehntelange Erfahrung, in grossen wie in kleinen Bauaufträgen. Geilinger-Stahlbauten werden sorgfältig geplant, in unseren leistungsfähigen Werkstätten Bülach und Yvonand erstellt und von unseren zuverlässigen Monteuren im In- und Ausland aufgerichtet.

Im Geilinger-Stahlbau steckt Erfahrung, Fachwissen und Qualität.

GEILINGER

Ingenieur- und
Metallbau-Unternehmung

Geilinger AG
8180 Bülach, Schützenmattstrasse
Tel. 01 860 35 61, Telex 53869

Bülach,
Winterthur,
Yvonand



**Weiterbauen
trotz Schlechtwetter
dank**

den durchsichtigen,
isolierenden,
säurebeständigen

HOWAGaine

Polyäthylen-Folien

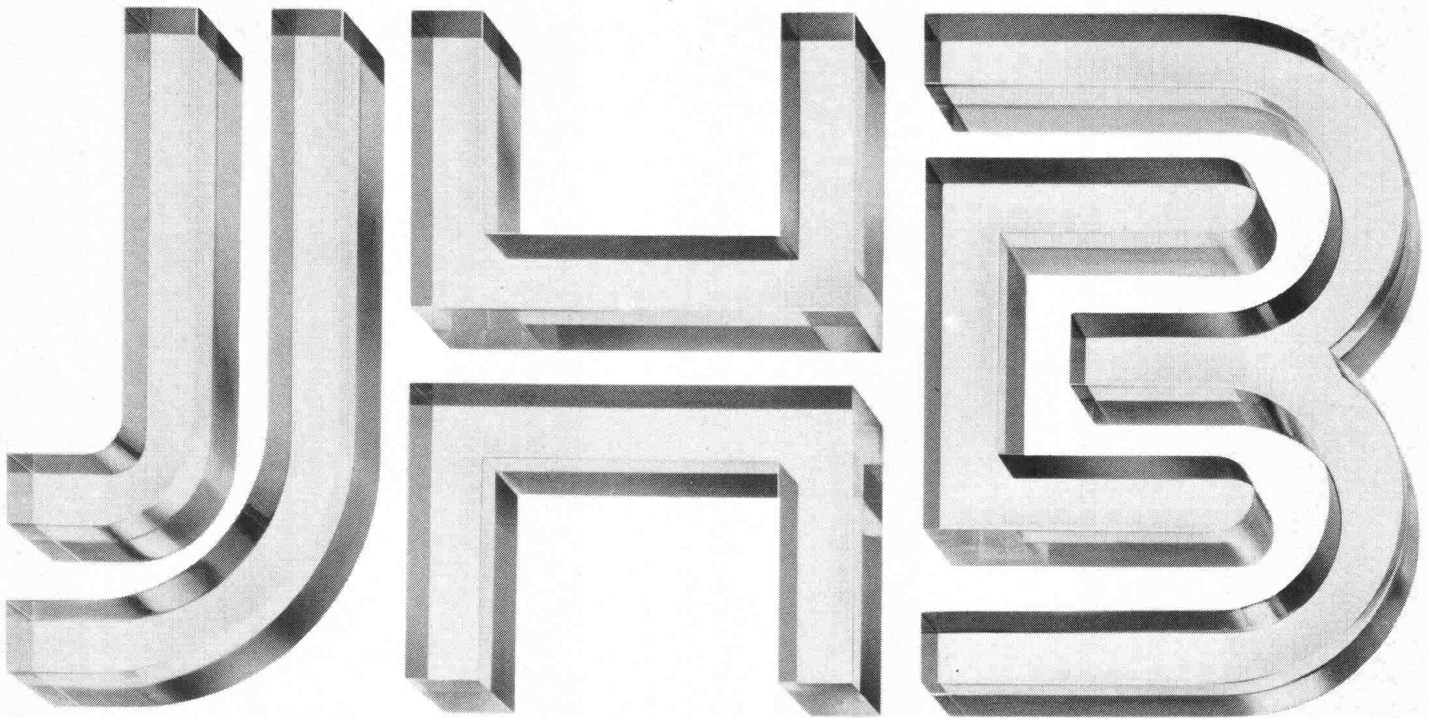
HOWAG AG, 5610 WOHLN
Tel. 057 / 6 32 42; Telex 53 792
Vertrieb durch Grosshandelsfirmen
des Baumaterial- und Eisenhandels.



Verwendung auch beim Barackenbau,
als prov. Schutzdächer und Fenster-
scheiben-Ersatz; als Material-
und Werkzeug-Abdeckung usw.
In Dicken bis zu 0,2 mm bis 10 m breit
In Dicken bis zu 0,3 mm bis 3 m breit

**Wenn eine Glas-Firma gut ist,
sind 5 Glas-Firmen noch besser.
Einigkeit macht stark.
Stark für Sie.**

Wir haben uns zu einer durchsichtigen Gruppe versierter Glas-Firmen zusammengetan. Mit zusammen mehr als 375 Jahren Geschäftserfahrung. Damit wird für uns - und für Sie! - alles möglich. Vieles besser. Manches interessanter. Glasklar!



JHB

Jac. Huber & Bühler

Nachfolger Dr. H. Bühler
Mattenstrasse 137
Postfach 2500 Biel 3
Tel. 032-25 88 33

JHB

Ruppert, Singer AG

Vulkanstrasse 116
8048 Zürich
Tel. 01-64 33 53

JHB

Schwalm Glas AG

St.-Galler-Strasse 119
8403 Winterthur
Tel. 052-29 77 87

JHB

Stampfli SA

Chemin du Vallon 28
1030 Bussigny près Lausanne
Tel. 021-89 33 22

JHB

Thermopane AG

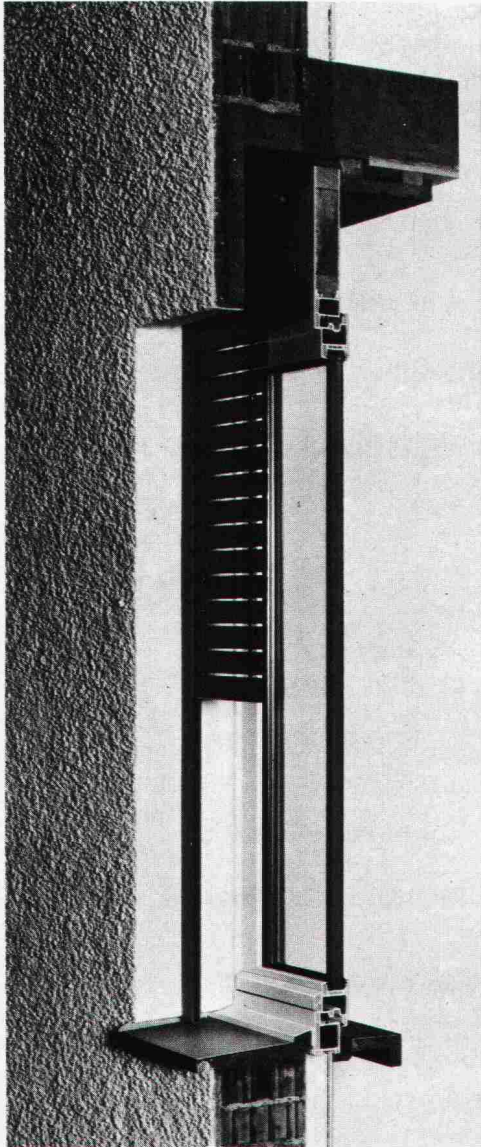
Isolierglasfabrik
3293 Dotzigen
Tel. 032-8134 41

JHB

Einer für alle.
Alle für einen.

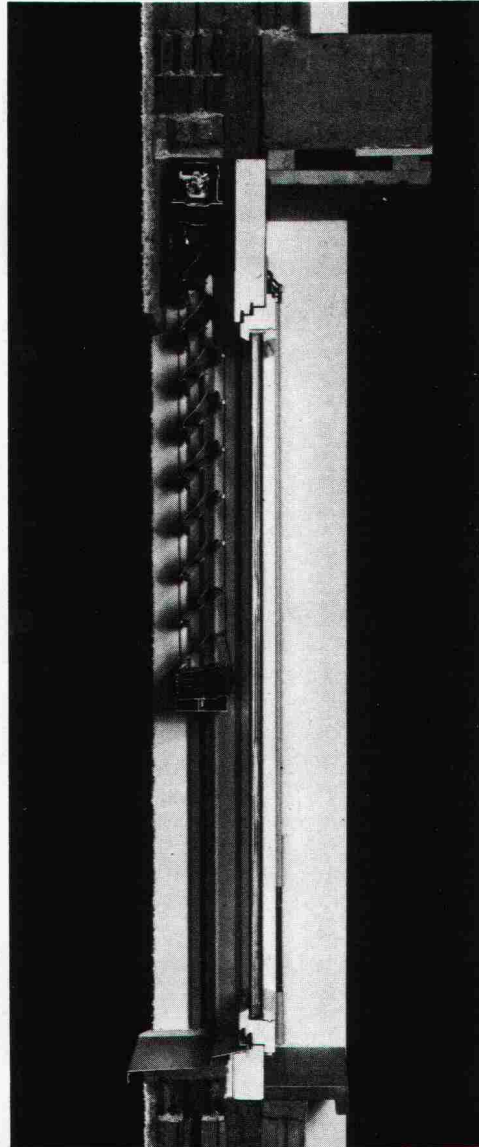
Griesser kennt die Anliegen von Architekten, Bauherren und Benützer. In den letzten Jahren hat Griesser Produkte entwickelt und auf den Markt gebracht, welche

- eine **ausgezeichnete Isolation** ermöglichen und einbaufreundlich sind, weil sie auf einfache Weise vor dem Fenster eingebaut werden können.
- unterhaltsarm, von langer Lebensdauer und deshalb **wirtschaftlich** sind.
- in der untersten Stellung automatisch verschliessen und dadurch dem steigenden Bedürfnis nach persönlicher **Sicherheit** entgegenkommen.



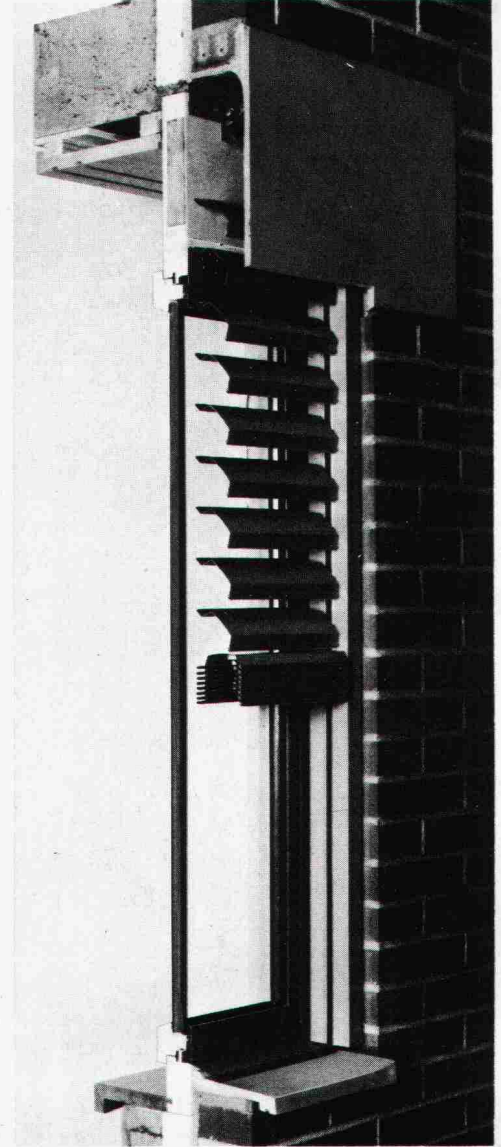
Leichtmetall-Faltrolladen ROLPAC®

Der Rolladen, der das Isolationsproblem löst, weil sich der schlecht isolierende Rolladenkasten erübrigt. Für Wohnbauten die wirtschaftlichste Lösung. Die erfolgreichste Neuheit auf dem Rolladensektor der letzten 20 Jahre!



Metallverbund-Raffstore GRI-NO-TEX®

Die neuartige Raffstore mit ähnlichen Funktionen wie die Ganzmetallstore, aber in leichter Ausführung. Erhöhte Stabilität und Lebensdauer durch Ersatz der textilen Verbindungselemente durch solche aus Metall. Die Store mit der grossen Leistung zum günstigen Preis.



Ganzmetallstore METALUNIC®

Die Mehrzweckstore, welche die Funktionen von Lamellenstoren und Rolladen vereinigt. Formvollendet und sturmfest. Die Store für höchste Ansprüche, die sich seit bald 10 Jahren bewährt hat.

Wichtigste Anwendungsbereiche

	ROLPAC®	GRI-NO-TEX®	METALUNIC®
Wohnhäuser	●	●	●
Schulen		●	●
Spitäler		●	●
Alters- und Pflegeheime	●	●	●
Geschäftshäuser		●	●
Verwaltungsgebäude		●	●
Industriebauten	●	●	●

Filialen und Vertretungen:

BASEL 061/30 1030 ● BERN 031/25 28 55 ● CADENAZZO 092/62 23 38 ● CHUR 081/24 10 68 ● GENÈVE 022/43 95 77 ● KREUZLINGEN 072/72 50 56 ● LAUSANNE 021/26 18 40 ● LUZERN 041/22 72 42 ● NEUENBURG 038/25 96 12 ● NIEDERLENZ 064/51 51 71 ● OBERWIL BL 061/30 10 30 ● ST.GALLEN 071/25 66 65 ● SIERRE VS 027/55 07 54 ● THUN 033/36 36 44 ● WINTERTHUR 052/25 60 21 ● ZÜRICH 01/241 73 33

Bitte verlangen Sie unsere Dokumentation, ein unverbindliches Angebot, oder wenden Sie sich einfach an die nächste Filiale. Unsere Spezialisten werden Sie gerne beraten.

GRIESSER

GRIESSER AG, 8355 AADORF
052 / 47 05 21