

Objektyp: **Advertising**

Zeitschrift: **Schweizer Ingenieur und Architekt**

Band (Jahr): **98 (1980)**

Heft 23

PDF erstellt am: **21.09.2024**

Nutzungsbedingungen

Die ETH-Bibliothek ist Anbieterin der digitalisierten Zeitschriften. Sie besitzt keine Urheberrechte an den Inhalten der Zeitschriften. Die Rechte liegen in der Regel bei den Herausgebern. Die auf der Plattform e-periodica veröffentlichten Dokumente stehen für nicht-kommerzielle Zwecke in Lehre und Forschung sowie für die private Nutzung frei zur Verfügung. Einzelne Dateien oder Ausdrucke aus diesem Angebot können zusammen mit diesen Nutzungsbedingungen und den korrekten Herkunftsbezeichnungen weitergegeben werden. Das Veröffentlichen von Bildern in Print- und Online-Publikationen ist nur mit vorheriger Genehmigung der Rechteinhaber erlaubt. Die systematische Speicherung von Teilen des elektronischen Angebots auf anderen Servern bedarf ebenfalls des schriftlichen Einverständnisses der Rechteinhaber.

Haftungsausschluss

Alle Angaben erfolgen ohne Gewähr für Vollständigkeit oder Richtigkeit. Es wird keine Haftung übernommen für Schäden durch die Verwendung von Informationen aus diesem Online-Angebot oder durch das Fehlen von Informationen. Dies gilt auch für Inhalte Dritter, die über dieses Angebot zugänglich sind.

Ein Dienst der *ETH-Bibliothek*
ETH Zürich, Rämistrasse 101, 8092 Zürich, Schweiz, www.library.ethz.ch

<http://www.e-periodica.ch>

Schweizer Ingenieur und Architekt

Schweizerische Bauzeitung

Erscheint wöchentlich

98. Jahrgang 5. Juni 1980 Heft 23/80

Verlags-AG der
Akademischen-technischen
Vereine

Offizielles Organ

des Schweizerischen
Ingenieur- und
Architektenvereins (SIA),
der Gesellschaft Ehemaliger
Studierender
der ETH Zürich (GEP)
und der Schweizerischen
Vereinigung
Beratender Ingenieure (ASIC)

Redaktion

«Schweizer Ingenieur und
Architekt»
Staffelstrasse 12
Postfach, CH-8021 Zürich
Tel. (01) 201 55 36

Redaktoren:
Kurt Meyer,
Chefredaktor

Bruno Odermatt,
dipl. Arch. ETH/SIA

Druck:
Offset + Buchdruck AG
Staffelstrasse 12
8021 Zürich

Nachdruck von Bild und Text,
auch auszugsweise, nur mit
Zustimmung der Redaktion und
nur mit genauer Quellenangabe
gestattet.

Inhalt

Architektur/Raumplanung
Architektur - Partner der
Raumplanung. Von *Dieter
Wronsky*, Arlesheim 549

Bauschäden
Mangelhafte Sanierung eines
gerissenen Aussenwärme-
dämmsystems. Von
H. R. Preisig, Dübendorf 557

Baumaschinen
Die neuen Berechnungs-
grundlagen für Kranbahnen.
Von *Beat Schneeberger*, Bern 559

Persönliches
Eidg. Institut für Schnee-
und Lawinenforschung Da-
vos-Weissfluhjoch: Zum
Rücktritt von Marcel de
Quervain. von *Claude
Jaccard*, Cortaillod 562

Umschau
Verfall von Natursteinen.
Neue Antriebssysteme im
Bergbau 563

ETH Lausanne
Vorträge 564

125 Jahre ETH
Veranstaltungen im Juni 564

Wettbewerbe
Überbauung Selnauareal in
Zürich. Wohnen in der
Friedrichsstadt, Wettbewerb
Berlin. Design-Wettbewerb
Schweizerische Möbelmesse.
Kirchliches Zentrum Oster-
mundigen*. Berufsschule
Uzwil*. Bezirksspital Ober-
diessbach. Ingenieurschule
Burgdorf. Sport- und Schul-
anlage «Letten» Sins. Schul-
anlage Moosseedorf. Mehr-
zweckgebäude Sarmenstorf.
Camp de trope «Petit-Hon-
grin». 565

Laufende Wettbewerbe.
Wettbewerbsausstellungen
Aus Wirtschaft und Technik
B 85/86

Weiterbildung,
Tagungen, Messen,
Stellenvermittlung SIA/GEP,
Vorträge B 87/88

Vorschau auf das nächste Heft
Spitzenabfluss

zum Titelbild



Der YTONG. Ein Beitrag zum
Energiesparen. Seit über 50 Jah-
ren bewährt. In allen Klimazo-
nen der Erde. Als energiesparen-
des Mauerwerk für Wohnbe-
reich und Industriebauten. In-
formationen, Angebote und Pla-
nungsunterlagen erhalten Sie
von der

YTONG ZÜRICH AG
Informationsdienst
Grütlistrasse 44
8002 Zürich
Tel. 01/202 35 71

Abonnemente

Schweiz:		Ausland:	
1 Jahr	Fr. 127.-	1 Jahr	Fr. 135.-
½ Jahr	Fr. 67.-	½ Jahr	Fr. 71.-
Einzelnummer	Fr. 5.-	Einzelnummer	Fr. 6.-

Ermässigte Abonnementspreise
für Mitglieder des SIA, der
GEP, des BSA und der ASIC,
für Studenten und für Mitglieder
des STV

Postscheckkonto:
«Schweizer Ingenieur
und Architekt»
80-6110, Zürich

Mitteilungen betreffend
Adressänderungen,
Abonnemente
und Bezug von Einzelnummern
sind zu richten an:
«Schweizer Ingenieur
und Architekt»
Edenstrasse 20,
Postfach, 8021 Zürich
Tel. (01) 207 85 90/91

Anzeigenverwaltung

Iva

IVA AG für internationale
Werbung, Hauptsitz:
Beckenhofstrasse 16,
8035 Zürich
01/361 97 40

Filiale:
19, av. de Beaulieu
1004 Lausanne
Tél. (021) 37 72 72

Ingénieurs et architectes suisses

**Bulletin technique
de la Suisse romande** Adresse: 27, av. de Cour
1007 Lausanne

No 10/1980

Concours	B 37	Actualité	
		Une lumière au bout du tunnel sous la Manche?	131
Carnet des concours	B 38	Industrie et technique	B 39
EPFZ	B 38, B 40	Congrès	B 39
Hydraulique		Vie de la SIA	B 40
Digues flottantes: concep- tion et efficacité, par <i>Jacques Bruschin et Max Keller</i>	125	EPFL	B 40
		Documentation générale	B 40

Wer macht was?

Fachfirmenverzeichnis

Abdichtungen

KUNSTSTOFF-TECHNIK
Aktienges. Himmler, 8952 Schlieren
Spitalstr. 74, Tel. 01/730 20 20/21
RENESCO Bautechnik AG
8112 Otelfingen, Tel. 056/74 01 71

Architekturmodelle

H. Schalk, 8050 Zürich
Thurgauerstr. 70, Tel. 01/302 64 11
Toni Wuest, 8032 Zürich
Russenweg 5, Tel. 01/251 58 60
Modellbau Zaborowsky
Inhaber D. Raffainer
Neumarkt 10, 8001 Zürich
Tel. 01/252 22 16

Bauaustrocknung

Roth-Kippe AG, 8045 Zürich
Giesshübelstr. 96, Tel. 01/66 11 55

Baugrunduntersuchungen

GEOTEST AG
3052 Zollikofen, Tel. 031/57 20 74
9008 St. Gallen, Tel. 071/24 87 10
8570 Weinfelden, Tel. 071/22 22 30
1037 Etagnières, Tel. 021/91 10 85

Bauthermographie und dynamische Wegmessung

JENZER AG Messtechnik
8954 Geroldswil, Tel. 01/748 24 24

Drahtseile

Fatzer AG, 8590 Romanshorn
Tel. 071/63 12 32, Telex 77176
Kabelwerke Brugg AG
5200 Brugg, Tel. 056/41 11 51
Schweiz. Seil-Industrie AG CIS
8201 Schaffhausen
Tel. 053/5 42 41, Telex 76498
Bahn-, Bau- und Industriedrahtseile

Elektronische Datenverarbeitung

CONTROL DATA AG, 8021 Zürich
CYBERNET RECHENZENTRUM
Militärstr. 36, Tel. 01/242 14 34
FIDES Rechenzentrum, 8002 Zürich
Bleicherweg 33, Tel. 01/202 78 40
Schweizerische Niederlassungen in:
Basel, Bern, Genf, Lausanne

Erschütterungs-Messungen

GEOTEST AG
(s. Baugrunduntersuchungen)

Faltwände

Rosconi AG, 5610 Wohlen
Tel. 057/6 49 00 / 6 77 15

Farbspritzkabinen

Fröhlich Spritzkabinen-
und Apparatebau, 5524 Niederwil
Tel. 057/6 57 57 / 58

Fassadenplanung

Metallbau-Planung J. F. Meyer
6006 Luzern, Seeburgstr. 20
Tel. 041/31 20 88

Feuchtigkeitsmessgerät

H. T. Hauenstein AG, Finkelerweg 32
4144 Arlesheim/Basel
Tel. 061/72 10 60

Garderobeneinrichtungen

Rosconi AG, 5610 Wohlen
Tel. 057/6 49 00 / 6 77 15

Geologie – Geotechnik – Geophysik

BBL Baulaboratorium AG
4132 MuttENZ/Basel
Tel. 061/61 33 14
GEOTEST AG (s. Baugrundunters.)

Geotechnik

Dr. H. Halter, dipl. Ing. ETH/SIA
Beratung- und EDV-Berechnung im
Grundbau, Erdbaulabor
Ekkehardstr. 25, 8006 Zürich
Tel. 01/362 56 28

Ingenieurbüro G. Mugglin AG
Beratung, Untersuchungsprogramme,
Planung, Berechnung, Überwachung
in Grundbau, Bodenmechanik und
allgemeinem Tiefbau
Bolleystrasse 29, 8006 Zürich
Tel. 01/251 48 62

Geotechnisches Büro Dr. U. Schär
Grundbauberatung, Erdbaulabor
Bergstr. 125, 8032 Zürich
Tel. 01/252 36 88 und 01/252 44 42

Gitterroste

Hähn Diagonal-Gitterroste
Otto Wyss,
St. Georgenstr. 68, 8400 Winterthur
Tel. 052/22 50 78, Telex 76415

Holzbeizarbeiten

Amstutz & Sahli AG, 8032 Zürich
Chem. Holzbeizerei und Spritzwerk
Hofackerstr. 11 A, Tel. 01/53 50 40

Holzfalltüren – Faltwände

Lienhard Söhne AG, 8038 Zürich
Albisstr. 131, Tel. 01/45 12 90

Holzschutzmittel

Dr. R. Maag AG, 8157 Dielsdorf
Tel. 01/853 12 55
Color xex, Xerotin, Xylosan

Injektionen

KUNSTSTOFF-TECHNIK
Aktienges. Himmler, 8952 Schlieren
Spitalstr. 74, Tel. 01/730 20 20 / 21
RENESCO Bautechnik AG
8112 Otelfingen, Tel. 056/74 01 71

Isolierunterdach GANTNER

Leganorm AG, 8400 Winterthur
Feldstr. 31, Tel. 052/25 26 16

Kanalreinigung

Kanalreinigung Widmer AG
7-Tag-und-Nacht-Pikett
8803 Rüslikon, Tel. 01/724 21 50

Lärmbekämpfung

Schneider+Co. AG
8401 Winterthur, Im Hölderli 26
Tel. 052/89 21 21
Technische Akustik / Engineering

Lärmschutz

Siegfried Keller AG, Wallisellen
Lärmschutz
Büro und Lager:
Zürichstr. 38, 8306 Brüttsellen
Tel. 01/833 02 81

Materialprüfung

BBL Baulaboratorium AG
4132 MuttENZ/Basel
Tel. 061/61 33 14

Mauerentfeuchtungen

RENESCO Bautechnik AG
8112 Otelfingen, Tel. 056/74 01 71

Mauerentfeuchtung Ausblühungsschutz

Dokumentation bereitwillig:
Max Anderegg, 9011 St. Gallen
Biserhofstr. 27, Tel. 071/23 65 64
Ausführung i. d. ganzen Schweiz

Metallbau

Ernst Schweizer AG, 8047 Zürich
Tel. 01/52 69 10
Werk: 8908 Hedingen
Tel. 01/761 60 22 Metallfassaden,
Metallfenster, Metalltüren,
Schutzraumbauteile, normierte
Bauteile
Sonnenenergie-Anlagen

Metallbau

Surber-Metallbau AG, 8004 Zürich
Hohlstrasse 211, Tel. 01/42 87 87
Metallfassaden, Metallfenster,
Schallschutzfenster, Metalltüren,
Brandschutzabschlüsse

Metall-Normtüren

Brander AG, 8162 Steinmaur
Tel. 01/853 06 22

Natursteine

J. und A. Kuster, Steinbrüche AG
8807 Freienbach, Tel. 01/784 25 25

Pendeltüren

Carl Sigerist AG
8201 Schaffhausen, Tel. 053/4 39 21

Pfahlprüfungen

GEOTEST AG (s. Baugrundunters.)

Pumpen

PUMPENBAU SCHAFFHAUSEN AG
8200 Schaffhausen
Tel. 053/4 30 21

K. Rüttschi AG, 5200 Brugg
Tel. 056/41 04 55

Regale

HUPFER Metallwaren
Riedhofstrasse 75, 8049 Zürich
Tel. 01/56 06 00

Rohrdurchstossen

statt aufbrechen!
Werkleitungen, Steuerungen,
Abwasser
Alfredo Piatti AG, 8305 Dietlikon
Tel. 01/833 00 11

Schaltschrank + Schema

küpfelerle + fischer REGU K. Kessler
Schauenbergstr. 52 Postfach 200 8046
Zürich 8340 Hinwil
Tel. 01/57 26 77 Tel. 01/937 27 87
Heizung, Klima + Maschinenbau
Wärmepumpen, Alternativenergie-
Steuerungen Verkauf:
Annäherungselektronik für Urinale,
WC, Duschen und Lavabos

Schaumstoff-Streifen

zur Fugen-Hinterfüllung
Schaumstoff AG, 8303 Bassersdorf
Geerenweg 4, Tel. 01/836 61 14

Schiebe- u. mobile Wände

Inbau AG, 9410 Heiden
Tel. 071/91 11 83
Rosconi AG, 5610 Wohlen
Tel. 057/6 49 00 / 6 77 15
Carl Sigerist AG
8201 Schaffhausen, Tel. 053/4 39 21

Storenstoffe

H. Engler & Co. AG
5430 Wettingen, Dorfstrasse 37
Tel. 056/26 06 24, Telex 54970 ch

Temporäre Arbeit

MEDIA	INTERIM	MEDIA
Basel	Tel. 061/43 66 50	
Lausanne	Tel. 021/20 40 77	
Moutier	Tel. 032/93 90 08	
MEDIA	INTERIM	MEDIA

Thermische Gebäudeisolation

AG Conrad Zschokke
Genf 022/35 12 20, Sion 027/8 15 05
Lausanne 021/24 00 42 Zürich 01/35 52
35, Chur 082/22 08 44 Bellinzona 092/25
51 41

Transporte u. Kranarbeiten

Alfredo Piatti AG, 8305 Dietlikon
Tel. 01/833 00 11

Treppen

Columbus-Treppen AG
9245 Oberbüren, Tel. 073/51 37 55
Spindeltreppen aus Holz
und Aluminium, Scheren-
und Holzschiebetreppen

Unterquerungsarbeiten mit Stahl- und Eternitrohren bis 1000 mm Ø

für Kanalisation und Werkleitungen
Trenchag AG, 8305 Dietlikon
Tel. 01/833 22 05

Vliese für Tiefbau

Isliker & Co. AG, 8050 Zürich
Ringstr. 72, Tel. 01/312 31 60

Wasserdichte Türen

Tuchs Schmid AG, 8500 Frauenfeld
Tel. 054/7 24 71

sto® - vollwärmeschutzsystem



**168
Bewohner
dieses
Neubaus
können
es
bezeugen:**

Das sto-Vollwärmeschutzsystem spart Heizkosten und verringert Bauschäden.

Dieser 1979 erstellte Neubau an der Nussbaumerstrasse in Windisch AG wurde mit dem sto-Vollwärmeschutzsystem isoliert. In 48 Wohnungen sorgt sto für behagliche Wärme und niedrigere Heizkosten. Und der Bauherr gewann dank sto erst noch zwei zusätz-

liche Wohnungen. Dies war möglich, weil statt eines voluminösen Doppelschalen-Mauerwerks von 34 cm eine 15-cm-Backsteinmauer plus 8-cm-Polystyrol-Hartschaumplatten den gleichen Wärmedämmwert ergaben.

sto hilft bei der Planung und Ausführung

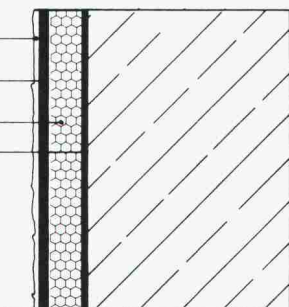
Mit Hilfe der neuen sto-Vollwärmeschutzdokumentation planen Sie leichter und schneller. Die übersichtliche Dokumentationsmappe enthält alle Angaben über Konstruktion und Durchführung. Das sto-Vollwärmeschutzsystem ist nicht nur für Neubauten, sondern auch für renovierungsbedürftige

Altbauten mit komplizierten Anschlussdetails geeignet. sto trägt mit Ausbildungskursen im Werk Niederglatt bei, dass Sie als Bauherr auf gut eingespielte Handwerkerteams zählen können.

Verlangen Sie mit untenstehendem Coupon die aktuelle sto-Vollwärmeschutzdokumentation.

So ist das sto-Vollwärmeschutz-System K aufgebaut.

STO-PUTZGRUND + STO-LIT
STO-BETONSPACHEL A
STO-GLASFASERGEWEBE
STO-BETONSPACHEL A
Polystyrol-HS-Platten
STO-BETONSPACHEL A



Coupon

Ich möchte das sto-Vollwärmeschutzsystem kennenlernen. Senden Sie mir daher die aktuelle Dokumentationsmappe.

Meine Adresse:

Profitieren auch Sie mit dem sto-Vollwärmeschutzsystem!

Stotmeister AG, Südstrasse 14, CH-8172 Niederglatt



Tuchschmid hat das Know-how und fortschrittliche Fabrikationsstrassen für den zeitgemässen Stahlbau. Unsere Fachleute haben Können und

z. B.

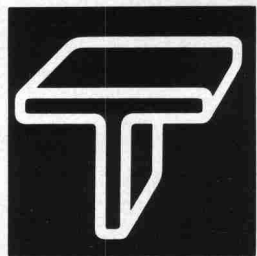
Konstruktionen in Stahl

Erfahrung bei vielen Stahlbauten im In- und Ausland unter Beweis gestellt. Zuverlässige Montageequipen erstellen die Stahlkonstruktionen mit modernsten Hilfsmitteln. Planung, Fabrikation und Montage gehen bei allen Projekten Hand in Hand. Wenn Erfahrung, Technologie, Qualität und Wissen entscheiden, so ist Tuchschmid der preiswerte Stahlbau-Partner. Eine grosse Zahl von Referenzen zeigt das Vertrauen in unsere Stahlbauten.

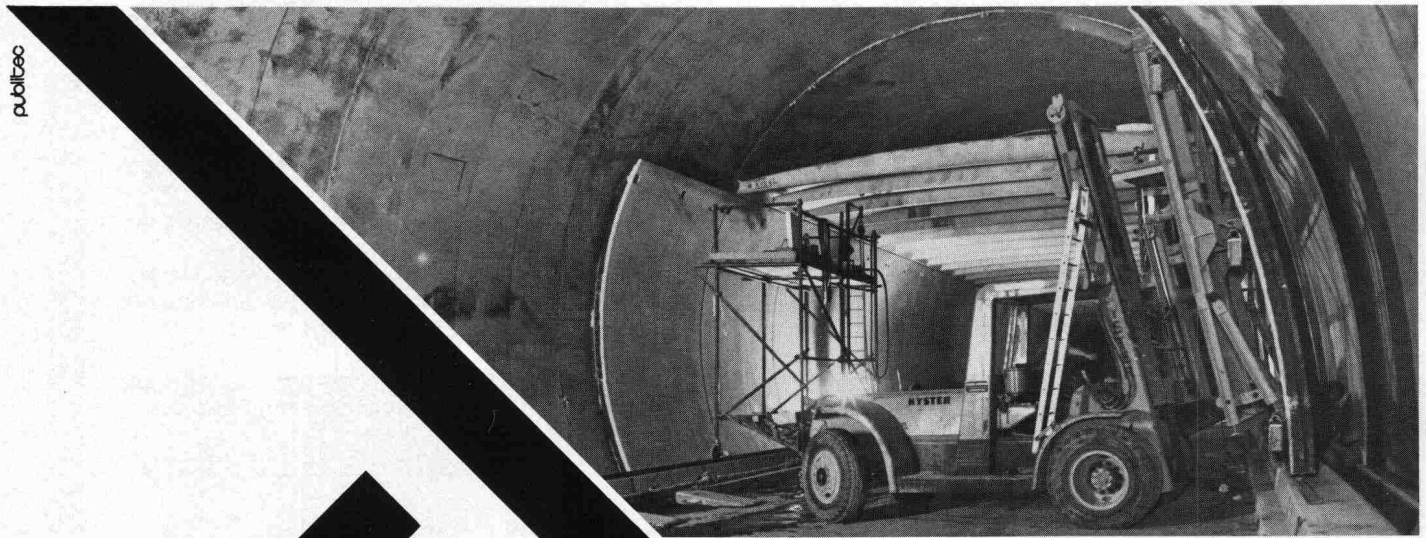
Tuchschmid-Stahlbau - von der Planung zum fertigen Bauwerk

Tuchschmid AG

8500 Frauenfeld Tel. 054 7 24 71



Die Unternehmung für Industrielles Bauen



publizec

BTR

PREBETON AG

Baumaterialien

Eymattstrasse 71 · 3027 Bern · Telex 32464 · Telefon (031) 56 33 01

Die grosse Erfahrung unseres technischen Buros, unserer Fabrikations- und Montageabteilung erlaubt uns sämtliche Probleme der Vorfabrikation von Fassaden, Brücken, Tunnel-, Galerie- und Industriebauten zu lösen.

Sie haben die Idee. Wir führen sie aus!

Beton-Kalender 1980

Taschenbuch für Beton-, Stahlbeton- und Spannbetonbau sowie die verwandten Fächer
69. Jahrgang
Schriftleitung: Gotthard Franz

1980. Teil I und II zusammen 2234 Seiten, 791 Bilder, 517 Tafeln und Tabellen. DIN A 6. Kunststoffeinband DM 76,- ISBN 3-433-00849-3

Grundzüge des neuzeitlichen Holzbaues

Von Georg Dröge, Karl-Heinz Stoy und Wilhelm Woelfert

Band 1

Konstruktionselemente

Berechnung und Ausführung

Von Georg Dröge und Karl-Heinz Stoy

1980. 398 Seiten, 224 Bilder, 30 Tabellen. 17x24 cm. Ganzleinen DM 117,- ISBN 3-433-00596-6

Vorlesungen über Lager im Bauwesen

Von Helmut Eggert

1980. 146 Seiten, 187 Bilder. 17x24 cm. Broschur DM 16,- ISBN 3-433-00872-8

Empfehlungen des Arbeitskreises »Baugruben« EAB

Herausgeber: Deutsche Gesellschaft für Erd- und Grundbau e.V.

1980. Etwa 120 Seiten. 42 Bilder. DIN A 5. Broschur DM 36,- ISBN 3-433-00864-7

Grundbau-Taschenbuch

3. Auflage

Herausgeber und Schriftleiter: Ulrich Smoltczyk

Teil 1

1980. 598 Seiten, 442 Bilder, 73 Tafeln und Tab. 53 Seiten Erddrucktabellen. 17x24 cm. Ganzleinen DM 98,- ISBN 3-433-00862-0

Erläuterungen zu DIN 1080

Begriffe, Formelzeichen und Einheiten im Bauingenieurwesen

Herausgeber: Knut Winter

Band 2

Konstruktiver Ingenieurbau DIN 1080, Teil 2, 3, 4, 5 und zugehörige Regelungen

Von Herbert Luchner und Knut Winter

1980. 158 Seiten mit Abb. und Tab. 17x24 cm. Broschur etwa DM 54,- ISBN 3-433-00851-5

Flüssigkeitsbehälter

Von Erhard Hampe

Band 1

Grundlagen

1980. 290 Seiten, 50 Bilder, 197 Tafeln. DIN A 4. Ganzleinen DM 124,- ISBN 3-433-00870-1

Statische Berechnung erdverlegter Rohrleitungen mit genormten Querschnitten

Von Walther Netzer

1980. 169 Seiten, 17 Bilder, 16 Tabellen, 107 Kurventafeln. DIN A 5. Broschur DM 38,- ISBN 3-433-00860-4

Lochrandgestützte Platten – Flachdecken

Konstruktionen – Berechnungswege – Tabellen

Von Eckhard Reyer

1980. Etwa 170 Seiten, 67 Bilder, 56 Tabellen, 6 Anwendungsbeispiele. 17x24 cm. Broschur DM 80,- ISBN 3-433-00781-0

Wasserdampfdiffusion und -kondensation in der Baupraxis

Physikalische Grundlagen – Berechnung nach einem neuen graphischen Verfahren

Von Karl Speidel

1980. 91 Seiten mit zahlreichen Abbildungen und Diagrammen. 24x25 cm. Broschur etwa DM 68,- ISBN 3-433-00865-5

Schriftenreihe Deutscher Ausschuß für Stahlbeton

ISSN 0171-7197

Heft 309

Kunstharmörtel und Kunsthartz-betone unter Kurzzeit- und Dauerstandbelastung

Von Gallus Rehm, Lutz Franke und Kurt Zeus

Langzeituntersuchungen an epoxidharzverklebten Zementmörtelprismen

Von Peter Jagfeld

1980. 57 Seiten, 56 Bilder, 14 Tabellen. DIN A 4. Broschur DM 18,50 ISBN 3-433-00866-3

Heft 320

Erläuterungen zu DIN 4227 – Spannbeton Teil 1, 1979 – Bauteile aus Normalbeton mit beschränkter oder voller Vorspannung Teil 5, 1979 – Einpressen von Zementmörtel in Spannkäule

1980. Etwa 60 Seiten. DIN A 4. Broschur etwa DM 35,- ISBN 3-433-00876-0



Verlag Wilhelm Ernst & Sohn

Berlin München

**Öl-unabhängige
Heiz-Systeme**

confotherm®

Die elektrische Fussboden-
Speicherheizung mit Wärmekabeln

- preisgünstig
- wirtschaftlich
- behaglich
- raumsparend
- hohe Lebensdauer
- kein Unterhalt

**Energie
sparen mit**

digitherm®

Die Mikroprozessor-Steuerung
mit programmierbaren Gebäudedaten

- Energieeinsparnis 20–40 %
- Einstellgenauigkeit 0,1° C
- Einfache Bedienung
- Digitale Anzeige der Daten
- Berechnung des Energiebedarfs
- Batteriebetrieb bei Netzausfall
- Diagnose- und Sicherheits-Einrichtung



WOHNRAÜME



FREIFLÄCHEN



DACHRINNEN



INDUSTRIE

Verlangen Sie
detaillierte Unterlagen bei:

Dätwyler AG
Schweizerische Kabel-,
Gummi- und Kunststoffwerke
CH-6460 Altdorf / Schweiz

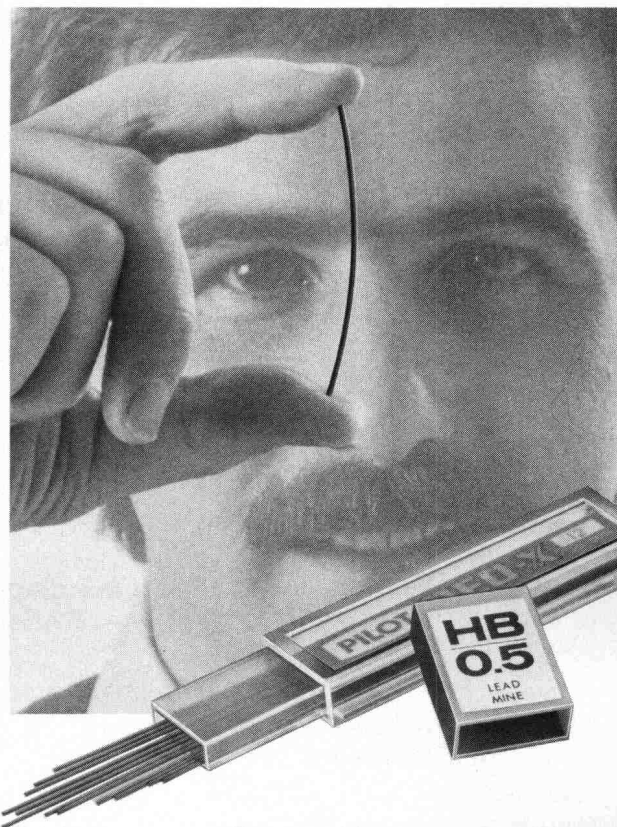
Telefon 044 - 4 11 22
Telex 786 91 dag ch



Beratung, Projektierung, Ausführung und Verkauf durch unsere Franchise-Partner: Affentranger Wärme, Luzern 041-22 38 68 — BBC-Rollar AG, Schlieren 01-730 79 00 — A. Chaillet SA, Lausanne 021-22 33 43 — Electric AG, Brugg 056-41 47 22 — Fischer Electric, Biel 032-41 28 04 — Grossenbacher System AG, St. Gallen 071-24 23 88 — Hofmann & Boschung AG, Basel 061-42 77 76 — Protec Handels AG, Zürich 01-35 72 74/35 01 11 — Elektro Winkler & Cie. AG, Glattbrugg 01-810 40 40

NEU

PILOT NEO-X
Druckstiftminen 0,5 mm



**Elastischer,
druckstabiler,
bruchfester
als jede andere Mine!**

Minendruckstifte sind ideale Schreib- und Zeichengeräte. Wenn nur nicht der stete Ärger mit ständig gebrochenen Minen und verlorener Zeit wäre. Doch dem ist jetzt abgeholfen! Seriöse Tests beweisen: PILOT NEO-X Druckstift-Minen sind die stärksten; die mit der grössten Elastizität, Druckstabilität und Bruchfestigkeit.

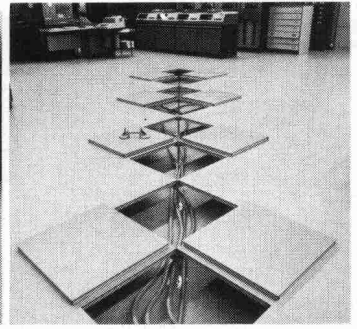
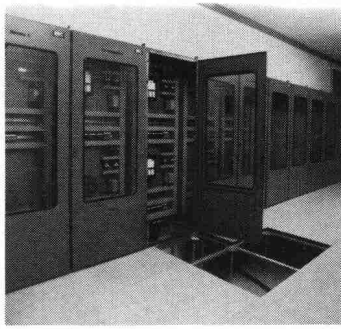
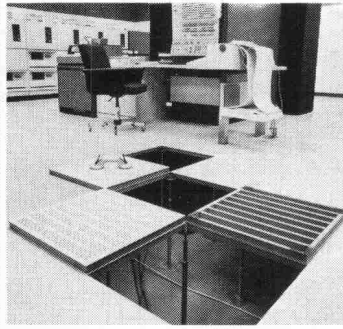
Erhältlich in allen Härtegraden. Für Profis, Grafiker, Designer, Ingenieure, Architekten, Schüler usw.

1 Döslì à 12 Minen **Fr. 2.90**

Generalvertretung: Plummer AG, St. Gallen

PILOT NEO-X

Druckstiftminen. Die stärksten.



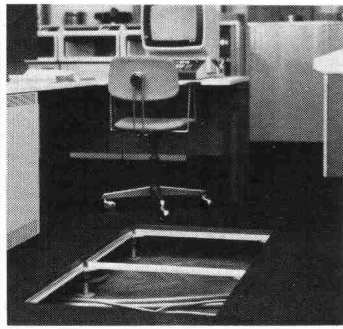
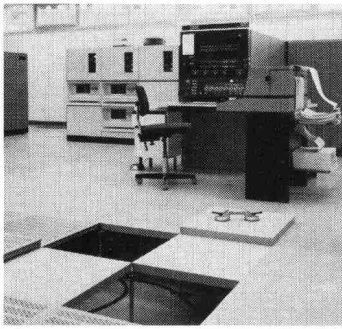
An vielen Orten spielen unsere Doppelböden eine tragende Rolle.

Ob in Verwaltungsgebäuden, Banken, Computerräumen oder Kraftwerken: MERO Doppelböden gewährleisten eine saubere, sichere und leicht zugängliche Installation aller Kommunikations-Systeme. Dank einem umfassenden Typenprogramm, das allen Anforderungen standhält.

Ihre Doppelböden könnten auch bei mir eine tragende Rolle spielen.

- Ich interessiere mich für Ihre ausführliche Dokumentation.
- Bitte rufen Sie mich an.

SIA



Siegfried Keller AG

Metallbau · Bauelemente
Industriestrasse 45 · 8304 Wallisellen
Tel. 01/833 02 81

Zweigniederlassungen:
Bern: 031/42 62 62 · Lausanne: 021/35 07 12

Mit Sicherheit
Umsatzsteuern

Die Pensionskasse

SIA
STV
BSA
FSAI

eine Alternative
für Ihre
Personalvorsorge

Das Ziel

die lückenlose Alters-, Hinterbliebenen- und Invalidenvorsorge für die Angehörigen der technischen Vereine (Mitgliedschaft kann auch bei Berufswechsel beibehalten werden)

Die Vorteile

die Pensionskasse SIA STV BSA FSAI ist eine Selbsthilfeorganisation der technischen Verbände mit Selbstverwaltung (paritätische Zusammensetzung aus angeschlossenen Arbeitgebern und versicherten Mitarbeitern)

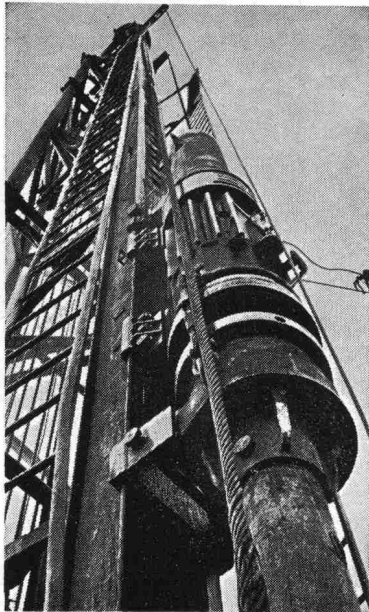
Die Sicherheit

ist garantiert durch den versicherungstechnischen Aufbau und laufende Beratung durch neutrale Experten; durch die Rückversicherung sowie dank der Geschäftsführung und Anlage der Vorsorgemittel durch eine der grössten und angesehensten Treuhandgesellschaften der Schweiz mit Spezialisten auf allen Gebieten

Verlangen Sie weitere Informationen bei:
Pensionskasse SIA STV BSA FSAI
Waisenhausplatz 25, Postfach 2613
3001 Bern, Tel. 031/22 90 52

Bitte informieren Sie mich weiter:

Name: _____
Strasse: _____
PLZ/Ort: _____



Pfahlfundationen

- Bohrpfähle 125 + 150 cm ϕ
- Ortsbetonpfähle «DELTA»
- Fertigbetonpfähle
- Holzpfähle
- Presspfähle
- Wasserbauarbeiten
- Spundwände

EGGSTEIN AG LUZERN
 Industriestrasse 16 Telefon 041 - 44 66 04

CRB

Einladung

zur 18. ordentlichen Generalversammlung
 vom 12. Juni 1980 in Zürich-Kloten

Die Generalversammlung ist öffentlich und kann somit
 auch von Nichtmitgliedern besucht werden.

Programm:

- 10.30h Generalversammlung
 11.20h Zwei Kurzvorträge zu Bau und Verkehrs-
 problemen des Flughafens Zürich-Kloten
 12.45h Mittagessen (Unkostenbeitrag Fr. 10.--)
 14.30h Besichtigung in Gruppen:
- Werftanlagen
 - Gepäcksortier-Anlage
 - Flughafenbahnhof

Aus organisatorischen Gründen ist Anmeldung erforder-
 lich. Bitte verlangen Sie Prospekt und Anmeldekarte.

CRB
 Schweizerische Zentralstelle
 für Baurationalisierung
 Seefeldstrasse 214, 8008 Zürich
 Telefon 01/55 11 77

Stahlrohrgerüste von Robert Aebi

Brückenlehrgerüste • Spriessgerüste • Passa-
 rellen • Notdächer • Baugespanntürme •
 Fassadengerüste • Stützgerüste • Innengerüste
 usw.

Projektierung • Montage • Vermietung • Verkauf

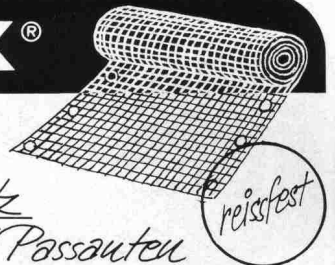
Robert Aebi AG

Abteilung Gerüstbau
 8105 Regensdorf, Tel. 01/840 25 50
 Landquart 081/51 25 42 • Bern 031/44 84 57
 Genf 022/42 73 30 • Arbedo 092/29 17 61

ARELTEX®

Gerüstschutz-Netz

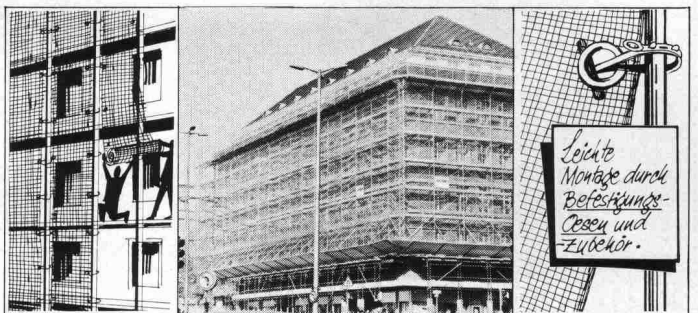
*— der perfekte Schutz
 für Arbeiter und Passanten*



ARELTEX ist eine von der Bau-
 polizei empfohlene Gerüstver-
 kleidung.
 ARELTEX bringt Sicherheit auf
 das Baugelände. Es passt zu
 allen Norm-Gerüsten —
 Schutznetz am Spenglerlauf.
 ARELTEX ist luftdurchlässig.
 Keine Segelwirkung — die optisch
 saubere Gerüstverkleidung.

ARELTEX-VORTEILE:

- Hervorragender Splitterschutz,
 weil engmaschig
- Sturmsicher, reissfest
- Witterungsbeständig und
 wartungsfrei
- Preisgünstig, wiederver-
 wendbar



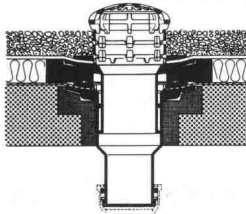
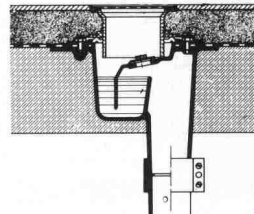
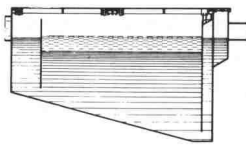
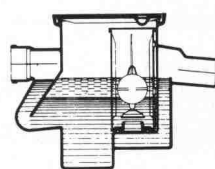
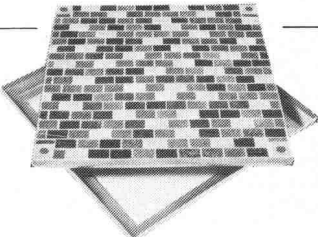

Rufen Sie uns an – verlangen Sie Probemuster

tegum

Tegum AG
 Fabrikation und
 Vertrieb von
 techn. Artikeln

8570 Weinfelden Tannenwiesenstr. 11 072/211 777
 Weitere Bezugsquellen auf Anfrage

WM-ENTWÄSSERUNGSTECHNIK

<p>1 Dachwasserablauf aus Guss "PASSAVANT" ein- oder zweiteilig, höhenverstellbar mit Aufsatzringen. Kugel- oder Flachrost, begehbar oder befahrbar, rund und quadratisch. Nicht nur Klebefläche, sondern kraftschlüssige Verbindung durch Flanschring. IKP geprüft.</p> <p>2 Bodenwasserablauf "PASSAVANT" zweiteilig, höhen- und seitenverstellbar, Roste Cr.-Ni.</p>	<p>1</p> 	<p>2</p> 
<p>3 Fettabscheider "PASSAVANT" IKP geprüft, aus Guss, Stahl, GFK, Stahlbeton. 2 – 40 l/s Leistung. Auch mit automatischer Spül- und Entleerungsvorrichtung.</p> <p>4 Öl- und Benzinabscheider "PASSAVANT" 0,5 – 500 l/s Leistung. IKP geprüft, aus Guss, Stahl, Stahlbeton. Ölunfallsicherung, Alarmanlage, Nachreinigung durch Koaleszenzfilterstufe.</p>	<p>3</p> 	<p>4</p> 
<p>5 Aluminium-Schachtabdeckung "PURATOR" mit wählbarer Oberfläche, formschön, leicht und preisgünstig. Normalausführung und wasserdicht. Auch mit Riffelblechdeckel lieferbar.</p> <p>6 "TOTAL 45" Neuheit! Einlaufgitter aus Guss für Strassen mit Gefälle. Das Einlaufgitter mit praktisch totalem Abfluss. Schweiz. Referenz vorhanden.</p>	<p>5</p> 	<p>6 Die totale Entwässerung mit "TOTAL 45"</p>  <p>für Strassen mit Gefälle</p>

Battis und Rüegg BSR

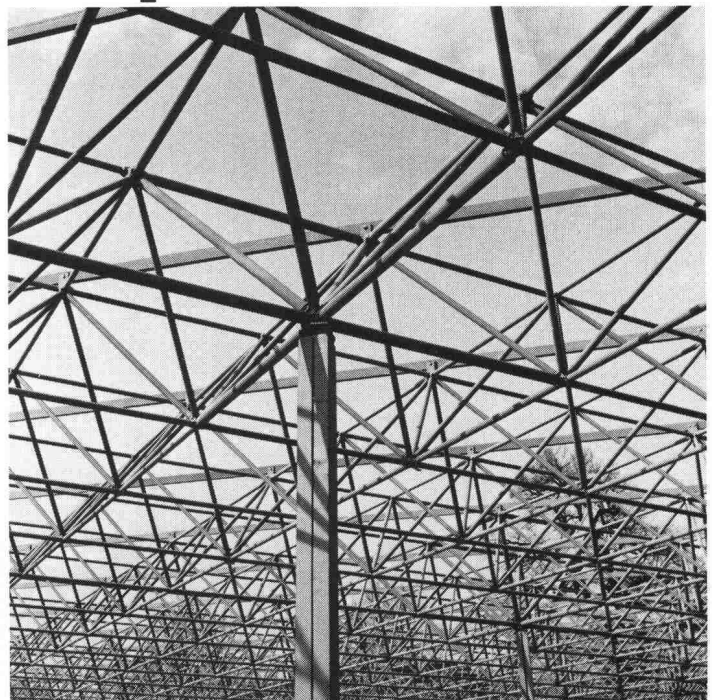
Aus der Geilinger-Stahlbaupraxis ein typisches Beispiel:

Grossgarage Grüze, Winterthur

Bauherr: Karmon AG, c/o Automobilwerke Franz AG, Zürich
Architekt: Dr. sc. techn. Frank Krayenbühl, dipl. Arch. ETH, Zürich
Ingenieur: W. Santi & Co., dipl. Bauing. ETH, Zürich
unsere Lieferung: Fabrikation und Montage der Stahlkonstruktion für die Untergeschosse (Stahlstützen mit Stahlpilzen) und für das Raumfachwerk als Überdachung der Obergeschosse, ca. 350 t

Stahlbau ist und bleibt für viele Bauprobleme die richtige Lösung: denn Wirtschaftlichkeit und Anpassungsfähigkeit sind gewichtige Argumente.

Als Stahlbau-Partner hat Geilinger jahrzehntelange Erfahrung, in grossen wie in kleinen Bauaufträgen. Geilinger-Stahlbauten werden sorgfältig geplant, in unseren leistungsfähigen Werkstätten Bülach und Yvonand erstellt und von unseren zuverlässigen Monteuren im In- und Ausland aufgerichtet. Im Geilinger-Stahlbau steckt Erfahrung, Fachwissen und Qualität.



GEILINGER

Ingenieur- und
Metallbau-Unternehmung

Geilinger AG
8180 Bülach, Schützenmattstrasse
Tel. 01 860 35 61, Telex 53869

Bülach,
Winterthur,
Yvonand

STAIFIX

Staifix, der hochfeste und korrosionssichere Verankerungs- und Anschlussarmierungsstahl

Seine wichtigsten Vorzüge sind:

- **hohe Zugfestigkeit** Rm 1000 Nmm⁻²
R 0,2 880 Nmm⁻²
- **hohe Scherfestigkeit**
- **hohe Wechselfestigkeit**
- **Hohe Korrosionsfestigkeit** gegen alle aggressiven Umwelteinflüsse und Dank Molybdän streusalzsicher (Leitplanken- und Lärmschutzwand-Verankerungen)

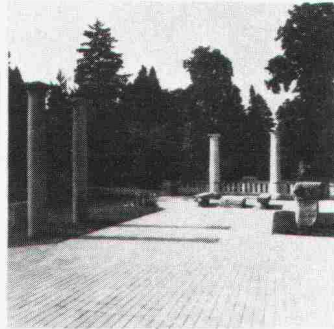
Staifix ist sehr vielseitig in der Anwendung. Ganz besonders geeignet ist er überall dort, wo von einer Verankerung oder Verbindung **optimale Sicherheit** und **unbeschränkte Lebensdauer** verlangt werden.

Fr. Frauchiger-Nigst AG,
Postfach, 3250 Lyss
Tel. 032/84 73 11



STEINKONTOR BETONPFLASTERSTEINE

STEINKONTOR
monobloc



STEINKONTOR
multibloc

STEINKONTOR

5301 Station Siggenthal Telefon 056 982825

Kieswerk Baumgartner AG
Werk: 4353 Leibstadt
Telefon 056 461751/461131

Betonstein Bigenthal AG
Werk: 3513 Bigenthal
Telefon 031 902018

Pro Aqua - Pro Vita 1980

17.-21. Juni in Basel

8. Internationale Fachmesse
für Umweltschutz, Wasser,
Abwasser, Abfall, Luft,
Lärm.



Auskünfte:

Pro Aqua - Pro Vita, Postfach,
CH-4021 Basel, Telefon 061-26 20 20.
Telex 62 685 fairs ch.

Noch schöner wohnen mit der robusten
ORIGINAL

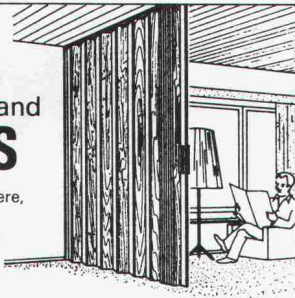


Holzfalt-Tür und
Holzfalt-Trennwand
nach **MASS**

Höhe bis 4,90 m, Breite endlos, 7 Edelholzfurniere,
ohne Schwenkbereich, 90% Raumgewinn,
keine untere Führung, Selbstmontage, Lamellen
auswechselbar, 5 Jahre Garantie, preisgünstig,
vielseitige Anwendung.

Individuelle Angebote, Referenzen
Muster-Türen beim Fachhandel oder

PELLA AG - Baselstr. 16, 4153 Reinach, Tel. 061/ 76 80 10, Telex 64 700 pella ch



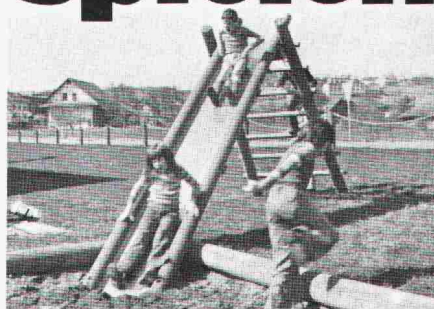
Anrechts-Coupon für ausführliches Informationsmaterial:

I + A

Name / Firma: _____ Beruf: _____

Ort: _____ Strasse: _____ Tel.: _____

spielen



Spielplätze müssen
leben, natürliche
Umwelt ersetzen, die
kindliche Phantasie
bereichern, Abwechs-
lung bieten, zu spiele-
rischen Taten verhelfen,
Kontakt schaffen,
begeistern, anregen,
müssen dem Kind
seine Welt bedeuten,
müssen Wohnraum
im Freien sein . . .
Verlangen Sie den
Spielgeräte-Katalog
von Geräten in Holz,
Metall und Kunststoff.

bürli Postfach 201, 6210 Sursee/LU,
Tel. 045 21 20 66

2034/

Die neuen FOCO Vinyl-Matten. Gegen Absenzen Ihrer Mitarbeiter, gegen Arbeitsunfälle.

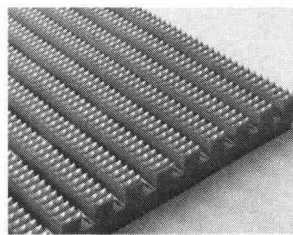
SUVA
Zulassungs-Nr. 819



FOCO Vinyl-Matten (aus hochwertigem PVC): unentbehrlich für alle stehend arbeitenden Personen.

Warum? FOCO Vinyl-Matten beugen Ermüdungserscheinungen vor, halten die Füße angenehm warm, verhindern Erkältungen und rheumatische Erkrankungen. Daher: weniger Absenzen!

FOCO Vinyl-Matten verhüten Arbeitsunfälle auf glatten Böden (dank griffigem Haftprofil und maximal nur 14 mm Höhe – kein Ausgleiten oder Stolpern mehr). Bitte lassen Sie sich über die vier verschiedenen Ausführungen und unzähligen Anwendungsmöglichkeiten (Industrie, Handel, Gewerbe, Verkauf, Schulen, Spitäler usw.) von FOCO Vinyl-Matten unverbindlich dokumentieren.



Coupon

Bitte dokumentieren Sie mich über die verschiedenen Ausführungen und Anwendungsgebiete von FOCO Vinyl-Matten.

Name: _____

Firma: _____

Strasse: _____

PLZ/Ort: _____

Bitte einsenden an: FOCO Forster AG
Weidenstrasse 2 • CH-4147 Aesch

FOCO Vinyl-Matten sind preisgünstig und machen sich bezahlt.

FOCO Forster AG • CH-4147 Aesch
Weidenstrasse 2 • Telefon: 061/78 22 33

FOCO

2

Energie sparen! - Isolieren! Mit UNIDEK-Dachisolierungs- Elementen.

Ihr Unterdach

rasch

bis 7,5m lange Elemente. Dadurch problemloses und äusserst schnelles Verlegen. In wenigen Stunden ist Ihr Dach wasserfest eingedeckt.

einfach

Durch die Anwendung von UNIDEK haben Sie in einem Arbeitsgang eine fixfertige, dichte und optimal isolierte Dacheindeckung. Weiteres Dachisolierungsmaterial ist somit überflüssig.

günstig

Durch die rasche Verlegung und den sehr günstigen Preis unserer UNIDEK-Dachisolierungselemente bedeutende Einsparung Ihrer Baukosten.

Interessiert? – Dann rufen Sie uns an, wir sagen Ihnen gerne mehr.

HOLZIMPORTE

BERN

GISIN, MARKE & CO.

Sandrainstrasse 10
Postfach 1512
3001 Bern
Telefon 031 45 29 34

Selbstverständlich liefern wir Ihnen auch für Ihren Neu- oder Umbau das geeignete Täfer zu äusserst günstigen Preisen.
(Ständig mehrere Tausend m² am Lager, Lieferservice!)





VOLVO BM PNEULADER. WEIL ES DEM FAHRER WOHL SEIN MUSS, WENN ES HART AUF HART GEHT.

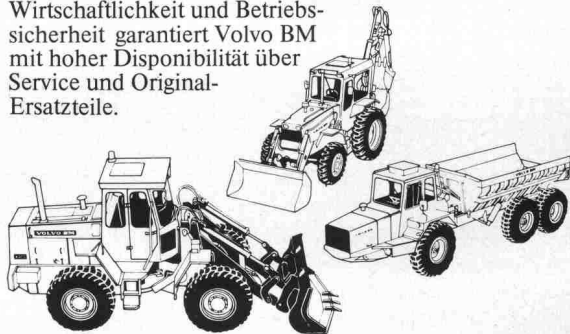
Auch nach stundenlangem Arbeiten muss der Fahrer noch voll leistungsfähig sein. Deshalb gehört der Komfort- und Sicherheits-Arbeitsplatz bei Volvo BM schon jahrelang zur Standardausrüstung:



schallschluckende Materialien an Türen, Wänden und Decke, Gummifeder-elemente gegen Schallwellen und Vibra-

tionen, leistungsfähige Heizung und einwandfreie Lüftung, und und und... sorgen dafür, dass es dem Fahrer auch bei extremen Einsätzen noch wohl ist. Und für solche sind die Volvo BM Pneulader geschaffen.

Eine Vielzahl guter Eigenschaften macht die Volvo BM Pneulader so wirtschaftlich, dass sie harten Berechnungen standhalten. Wirtschaftlichkeit und Betriebssicherheit garantiert Volvo BM mit hoher Disponibilität über Service und Original-Ersatzteile.



VOLVO BM

Denn sicher ist sicher.

Automobiles Volvo SA, Abteilung
Baumaschinen, Industriering,
3250 Lyss, Tel. 032 84 71 11.