

# Hannover-Messe 1982 im Zeichen des gestiegenen Energiebewusstseins: Neuheiten à la carte

Autor(en): **Weidmann, Urs**

Objektyp: **Article**

Zeitschrift: **Schweizer Ingenieur und Architekt**

Band (Jahr): **100 (1982)**

Heft 25

PDF erstellt am: **19.09.2024**

Persistenter Link: <https://doi.org/10.5169/seals-74827>

## **Nutzungsbedingungen**

Die ETH-Bibliothek ist Anbieterin der digitalisierten Zeitschriften. Sie besitzt keine Urheberrechte an den Inhalten der Zeitschriften. Die Rechte liegen in der Regel bei den Herausgebern.

Die auf der Plattform e-periodica veröffentlichten Dokumente stehen für nicht-kommerzielle Zwecke in Lehre und Forschung sowie für die private Nutzung frei zur Verfügung. Einzelne Dateien oder Ausdrucke aus diesem Angebot können zusammen mit diesen Nutzungsbedingungen und den korrekten Herkunftsbezeichnungen weitergegeben werden.

Das Veröffentlichen von Bildern in Print- und Online-Publikationen ist nur mit vorheriger Genehmigung der Rechteinhaber erlaubt. Die systematische Speicherung von Teilen des elektronischen Angebots auf anderen Servern bedarf ebenfalls des schriftlichen Einverständnisses der Rechteinhaber.

## **Haftungsausschluss**

Alle Angaben erfolgen ohne Gewähr für Vollständigkeit oder Richtigkeit. Es wird keine Haftung übernommen für Schäden durch die Verwendung von Informationen aus diesem Online-Angebot oder durch das Fehlen von Informationen. Dies gilt auch für Inhalte Dritter, die über dieses Angebot zugänglich sind.

ist technisch gesehen ohne weiteres realisierbar. Einzig die unterschiedlich anfallende Energie bringt einige Speicherprobleme mit sich. Da aber die Kapazitäten der Speicheranlagen grössere Investitionen erfordern, sollte bei den Wärmekollektiven nach Energiesparmassnahmen gesucht werden, wie zum Beispiel bessere Isolationen.

Für die Beurteilung der Isolation eines Gebäudes ist die *Energiekennzahl* eine wichtige Grösse [19]. Diese bemisst nämlich den jährlichen Endenergieverbrauch pro m<sup>2</sup> beheizter Bruttogeschossfläche. Leider sind bisher nur wenige solcher Energiekennzahlen veröffentlicht worden, und es ist zu hoffen, dass sehr bald *weitere Zahlenergebnisse*, zum Beispiel über Spitäler, Hotels, Banken, Bundesbauten, PTT usw., publiziert werden. Ohne Kenntnisse über die tatsächlichen und möglichen Energiekennzahlen ist der Aufbau eines optimalen Wärme- und Entsorgungskollektives sehr schwierig. Zudem kann es im Bereiche der Energiebewirtschaftung zu unerwünschten Mehrinvestitionen führen, was dann zu einer erheblichen Verteuerung des gesamten Energie- und Entsorgungskonzeptes führen kann.

Adresse des Verfassers: H. Hämmerli, Ing. SIA, Mutschellenstr. 14, 8002 Zürich.

#### Literatur

- [1] Wolf H.: Persönliche Mitteilungen. Gasverbund Ostschweiz (November 1981)
- [2] Gawron K. / Schröder J.: «Eigenschaften einiger Salzhydrate zur latenten Speicherung thermischer Energie.» VDI-Berichte Nr. 288 (1977), p. 80
- [3] Schröder J.: «Proceedings on the Symposium on Energy Storage.» The Electrochemical Society Inc. (1976), p. 206
- [4] Lorsch H. / Kauffman K. / Denton J.: «Thermal Energy Storage for Solar Heating and Off-peak Air Conditioning.» Energy Conversion, Vol. 15, 1-8 (1975)
- [5] Landolt-Börnstein: «Zahlenwerte und Funktionen.» Springer Verlag (1964)
- [6] Kesselring P.: «Zur Energiedichte im Latentwärmespeicher – einige grundsätzliche physikalische Überlegungen.» VDI-Berichte Nr. 288 (1977), p. 91
- [7] Telkes M.: «Storage of Solar Heating/Cooling.» Solar Energy Applications Symposium ASHRAE-Meeting Montreal (1974)
- [8] Burkhardt R.: «Juhui Sunnewasser.» EMPA-Kontakt Nr. 44 (April 1979)
- [9] Bundy F.P. / Herrick C.S. / Kosky P.G.: «The Status of Thermal Energy Storage.» General Electric Report Nr. 76 CRD 041 (April 1976)
- [10] Lindner F. / Scheunemann K.: «Die Entwicklung eines dynamischen Glaubersalz-Latentwärmespeichers.» Deutsche Forschungs- und Versuchsanstalt für Luft- und Raumfahrt DFVLR-FB 81-32 (1981); Seite 77
- [11] Weissenbach B.: «Speicherung fühlbarer Wärme in Schotterböden.» VDI-Berichte Nr. 288 (1977), p. 47-55
- [12] Zwisler H.: «Bautechnik und wasserwirtschaftliche Massnahmen bei der Errichtung von Gross-Wärme-Speichern.» VDI-Berichte Nr. 288 (1977), p. 65-73
- [13] Delisle G.: «Modellrechnungen zur Speicherung von Abwärme in flachem Untergrund.» VDI-Berichte Nr. 288 (1977), p. 55-66
- [14] Winkler M.: «Aquiferspeicher aus ökologischer und hydrobiologischer Sicht.» VDI-Berichte Nr. 288 (1977), p. 181-183
- [15] Wick B.: «Das Wärmekollektiv Zumikon: Wärmenutzung aus Kläranlagen.» Schweizer Ingenieur und Architekt 40/81 (1981), p. 854-860
- [16] EAWAG (Imboden D. / Güttinger H.): «Wärmepumpen an Oberflächengewässern; ökologische Probleme und Einsatzmöglichkeiten in der Schweiz.» Schriftenreihe des Bundesamtes für Energiewirtschaft, Studie Nr. 19 (1981), p. 23
- [17] Schmidt E.W.: «Reversible chemische Reaktionen zur Wärmespeicherung.» VDI-Berichte Nr. 288 (1977), p. 117
- [18] Public Service Electric and Gas Company, Newark, New Jersey. An Assessment of Energy Storage Systems Suitable for Use by Electric Utilities. EPRI Report EM-264, EPRI Project 225, ERDA Contract E(11-1)-2501 (July 1976)
- [19] Wick B.: «Energie im Mehrfamilienhaus: Verbrauchswerte und Sparpotential.» Schweizer Ingenieur und Architekt 5/82 (1982), p. 50-56
- [20] Oplatka G. / Saurer G.: «Thermische Energiespeicherung in grossen Behältern aus Spannbeton.» Schweizer Ingenieur und Architekt 21/81 (1981), p. 485-490.

## Hannover-Messe 1982 im Zeichen des gestiegenen Energiebewusstseins

### Neuheiten à la carte

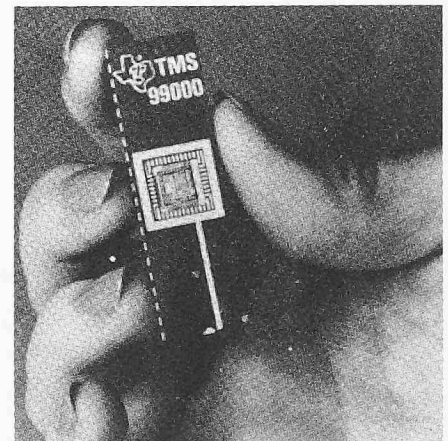
Zehn Fachmessen zur selben Zeit am gleichen Ort: Hannover-Messe 1982 vom 21.-28. April. Mehr als 6100 Firmen aus über 40 Nationen bürgten für ein internationales Angebot. Durch die mehr als eine halbe Million Besucher erhält diese Messe eine «Seismographenrolle» im Bereich der weltweiten technischen Wirtschaftstätigkeit. Verschiedene Sonderschauen ergänzen die Messe. Dem Thema «Energie – Technologien zur sinnvollen Energienutzung» ist die nachfolgende Reportage gewidmet.

Der Bereich Energie als Bestandteil der diesjährigen Hannover-Messe spiegelte das weltweit gestiegene Energiebewusstsein: Mehr als 700 Aussteller hatten sich für diesen Teilbereich angemeldet. Der Besuch dieses Ausstellungsbereichs wurde dem Gast unter dem Titel «Technologien zur sinnvollen Energienutzung» durch folgende, jeweils zusammengefasste Interessensbereiche erleichtert:

- Bereitstellung von Primärenergie,
- Energieumwandlung,
- Wärmeverteilung,
- Stromverteilung,

- Gasspeicherung und -verteilung,
- Luftbehandlung.

Nachfolgend wird eine Auswahl der Neuigkeiten dieses Ausstellungsbereichs geschildert. Dabei wurde die Anzahl der ausgewählten Produkte durch folgende Überlegung eingeschränkt: Nicht jeder der oben aufgezählten Interessensbereiche verdient, gemessen am Energieversorgungssystem in unserem Lande, die gleiche Gewichtung. Die Selektion wurde aus spezifisch schweizerischer Sicht vorgenommen, und es darf deshalb erwartet werden, dass die meisten der

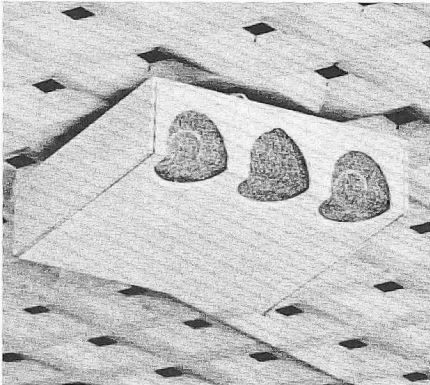


Mikroprozessor für Haushaltmaschine (50 000 eingebaute Transistorfunktionen)

beschriebenen Neuheiten das Interesse des technisch orientierten Lesers verdienen.

#### Mikroprozessorgesteuerte Haushaltmaschinen

Durch den Einsatz von Elektronik in Haushaltmaschinen lässt sich ein grosses Sparpotential erschliessen: Mikroprozessoren optimieren Systemabläufe, die früher als starre Standardprogramme vorgegeben worden



Ceas-Ultraschall-«Radar»-Gerät, an der Decke montiert

sind. Einer der grössten Stromkonsumenten im Durchschnittshaushalt – abgesehen von Wärmegeräten – ist die *Waschmaschine*. An diesem Beispiel sei die künftige Innovation demonstriert: Ein neuer Mikrocomputer von Texas Instruments mit mehr als 50 000 eingebauten Transistorfunktionen steuert und überwacht die moderne Waschmaschine.

**Beleuchtungstechnik**

Philips und Osram haben schon vor einiger Zeit *Fluoreszenz-Lampen* auf den Markt gebracht, welche die üblichen Haushalts-Glühbirne ersetzen sollen. Da diese neuen Produkte über eine eingebaute Elektronik verfügen, lassen sie sich direkt anstelle der Glühbirnen in die gleiche Fassung einschrauben. Diese neue Lampentechnik ermöglicht Energieeinsparungen bis 75 Prozent und eine Gesamtkostenreduktion von ungefähr 40 Prozent. Der Farbton des Lichtes konnte übrigens dem warmen Glühlampenlicht nachgebildet werden.

Neu gezeigt wurde jetzt die Multi-Mirror-Halogenlampe von General Electrics. Im Gegensatz zu den obigen Produkten erlaubt sie eine punktförmige Lichtabgabe. Allerdings beträgt hier die Energieeinsparung nur etwa 50 Prozent.

**Individuelle Lichtdosierung durch Ultraschall-«Radar»**

Ein bekanntes Bild bei einem nächtlichen Gang durch die Innenstädte: Bürogebäude

erstrahlen in hellstem Licht, obwohl sich nur vereinzelte wenige Putzequipen dort arbeitend aufhalten.

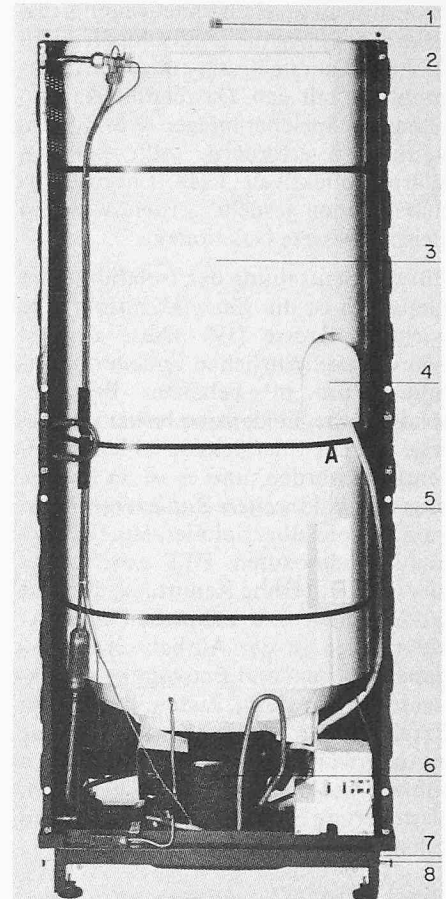
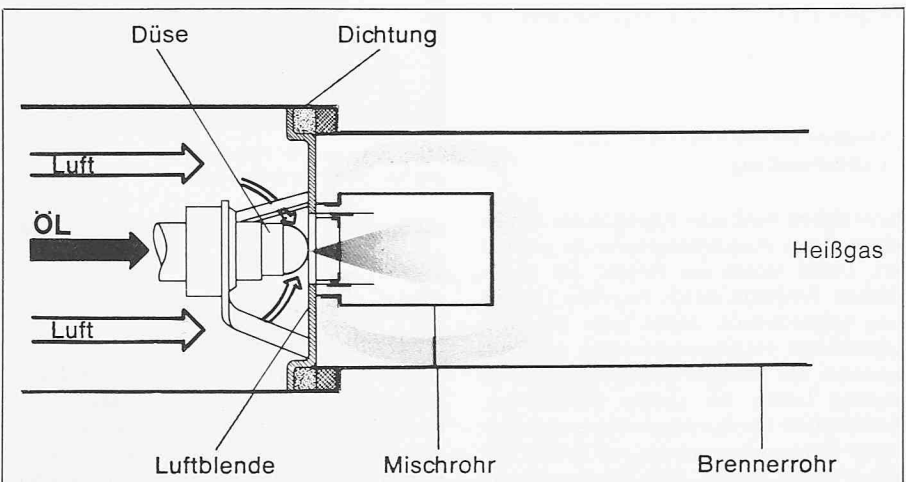
Ein elektronisches Gerät mit den Ausmassen 20×19×6 cm, installiert in jedem Büro, kann die Stromrechnung von Bürogebäuden, Spitälern, Warenhäusern, Museen usw. wesentlich reduzieren. Ein eingebautes Ultraschall-«Radar» detektiert nämlich die Anwesenheit von Menschen im Raum. Sobald keine Bewegungen mehr stattfinden, weil der Raum verlassen wurde, schaltet das Gerät nach Ablauf einer vorgegebenen Verzögerung (von 7 s bis 30 min) das Licht aus. Wird der Raum wieder betreten, so schaltet sich die Beleuchtung sofort automatisch wieder ein. Selbstverständlich kann ausser dem Licht auch die Klimaanlage, die Musikanlage oder eine Überwachungseinrichtung angesteuert werden.

Die Einsparung an Energie führt zu Kostensenkungen, welche die Investition für ein solches Gerät innert kurzer Zeit amortisieren werden. Vertrieben wird dieses Produkt unter dem Namen Cease durch Elcotech, Ramat Gan 52 101, Israel.

**Ölbrenner**

Eine neue Ölbrennergeneration (Heizöl extra leicht) für die Verwendung im Heizbereich von Ein- und Mehrfamilienhäusern (15–45 kW) entstand bei MAN, Brennerbau, D-2000 Hamburg 11. Sie ist ein neues Produkt aus der Raketen- und Raumfahrttechnik, in der diese Firma schon seit Jahren tätig ist. Die neue Technik des Brenners besteht in der Gemischaufbereitung. Der üblichen, durch eine Düse hervorgerufenen Zerstäubung ist mittels rezirkulierter heisser Gase eine thermodynamische Gemischaufbereitung angekoppelt: *Aus Öl wird Gas*. Die Zerstäubung des Öls durch die Düse und die anschliessende Vermischung mit Luft ergibt ein Produkt, das sich beim Austritt aus dem Mischrohr entzündet. Neu an dieser Technik ist, dass ein Teil der heissen Gase nicht direkt das Brennerrohr nach vorne verlässt, sondern durch den Unterdruck in der Düsenregion ausserhalb des Mischrohres zurückgezogen wird und der kalten Frischluft beigemischt wird. Dadurch wird das Mischrohr glühend aufgeheizt, wodurch die von der Düse zerstäubten Öltröpfchen bei ihrem

Schnitt durch MAN-Ölbrenner mit totaler Verbrennung, hoher Energieausbeute und niedrigem Schadstoffanteil



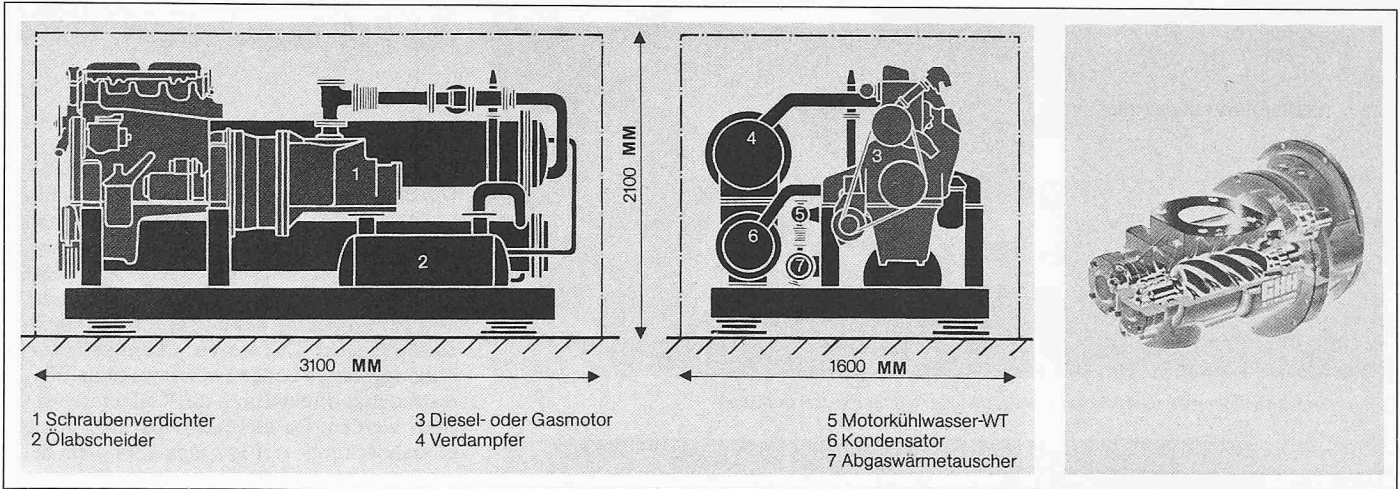
Wärmepumpenboiler. 1 Anschluss zu den Warmwasserentnahmestellen, 2 Expansionsventil, 3 Warmwasserspeicher, 4 Elektrische Zusatzheizung, 5 Verdampfer, 6 Verdichter, 7 Kaltwasserzulauf (beidseitig), 8 Kondenswasserablauf (beidseitig)

Aufprall am Mischrohr vergast werden. Resultat: Verbrennungsergebnisse von einer Güte, wie sie bisher in der Praxis nicht dauerhaft verwirklicht werden konnten.

**Wärmepumpen als Brauchwarmwasseraufbereiter**

Luft-Wasser-Wärmepumpen als Brauchwarmwasseraufbereiter haben heute schon grosse Verbreitung gefunden. Üblicherweise befindet sich das Kompressoraggregat mit dem Verdampfer direkt über dem Wasserspeicher und entzieht dem Umgebungsraum Wärme, die zur Aufheizung des Brauchwarmwassers verwendet wird. Stiebel-Eltron, D-3450 Holzminden, zeigte an der Messe einen neuartigen *Wärmepumpenboiler*: Dabei handelt es sich um ein Kompaktgerät, das sämtliche Teile (Kältekreislauf, Warmwasserspeicher, Steuerung usw.) in einer Einheit zusammenfasst. Während andere Geräte jedoch durch Ventilatoren «zwangsbelüftet» werden müssen, ist dieses Gerät mit einem statischen Verdampfer ausgerüstet, der keine elektrische Energie verbraucht und der keine störenden Motoren- und Luftgeräusche verursacht. Die beiden Seitenwände und die Rückwand bilden nämlich einen Plattenverdampfer, weshalb die Wärmeübertragungsfläche gross genug ist, um ohne Zwangsbelüftung auszukommen.

Neben dem jetzt angebotenen Gerät mit einer Anschlussleistung von 330 W und einem Speicherinhalt von 200 Litern ist ein



Schnitt durch Diesel-Gaswärmepumpe mit Schraubenverdichter (rechts)

grösseres Gerät in Vorbereitung. Die durchschnittliche Leistungsziffer des ganzen Systems wird mit 2,2 angegeben. Unbefriedigend ist die Ausführung des Speicherbehälters: Anstatt eines korrosionsbeständigen Edelstahlmantels wurde eine billige Emailbeschichtung gewählt, deren Nachteil darin besteht, dass die hier zusätzlich nötigen Schutzanoden periodisch durch einen Fachmann ausgetauscht werden müssen.

**Diesel- und Gaswärmepumpen**

Verschiedene Hersteller bieten heute ein umfangreiches Angebot von diesel- oder gasbetriebenen Wärmepumpen an. Besondere Erwähnung verdient hier die Firma MAN, D-8000 München, deren neue Serie im Bereich von 180-550 kW-Heizleistung mit Schraubenverdichtern ausgerüstet ist. Schraubenverdichter sind im Gegensatz zu konventionellen Kolbenkompressoren vibrationsarm und bekannt für ihre lange Lebensdauer.

**Wärmepumpen-Master-Control**

Eine der Richtungen, in welche der Fortschritt auf dem Gebiet der modernen Elektronik vorangetrieben wird, ist die Zusammenfassung von Einzelfunktionen zu integrierten, umfassenden Steuer- und Regelsystemen. Als Beispiel dazu sei die von General Instruments APS, DK-7330 Brande, angebotene Wärmepumpensteuerung Cunit

aufgeführt: Mit dem Anschluss von zwei Thermistorfühlern und 2-3 Relais steuert Cunit eine komplette Luft-Wasser-Wärmepumpe einschliesslich Abtauerung. Dabei vereinigt das Gerät in Dickfilm-Ausführung in einem einzigen, vergossenen Gehäuse mit den Abmessungen 4x6,5x1 cm folgende Funktionen:

- Elektronische Thermostate für Zentralheizung und Brauchwarmwasser,
- Elektronische Thermostate für Abtausystem,
- Programmierbare elektronische Uhr gemäss den Funktionen der Wärmepumpe,
- Automatische Steuerung der Zusatzheizung,
- Möglichkeiten für Anschluss von Leuchtdioden zur Prozessüberwachung,
- Eingebauter Spannungsstabilisator für die Elektronik, Anti-Prell-Schutz für alle Eingangsfunktionen und Löschdiodenschutz aller Ausgänge bei induktiven Lasten

Das Gerät, wahrscheinlich die kleinste und billigste Wärmepumpensteuerung auf dem Markt, ist im übrigen gegen Kurzschluss und Fühlerabschaltung gesichert. Es ist unempfindlich gegen Netzspannungsschwankungen und mechanische Vibrationen.

**Wärmetauscher zur Absorption von Wärme aus der Umwelt**

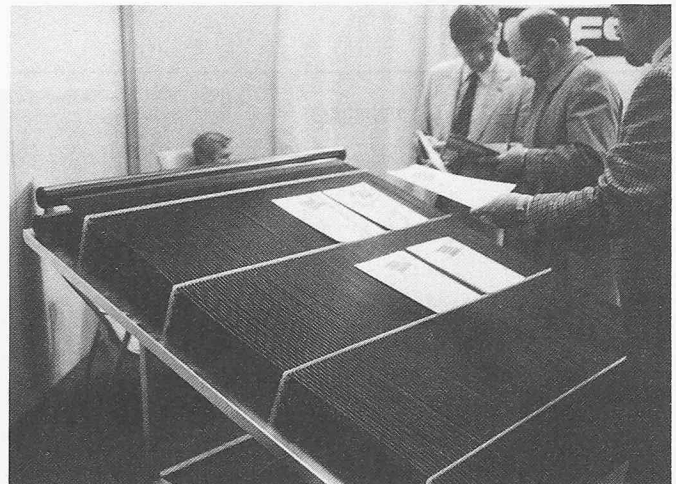
Für den Betrieb einer Wärmepumpe muss meist - in Ermangelung besserer Quellen -

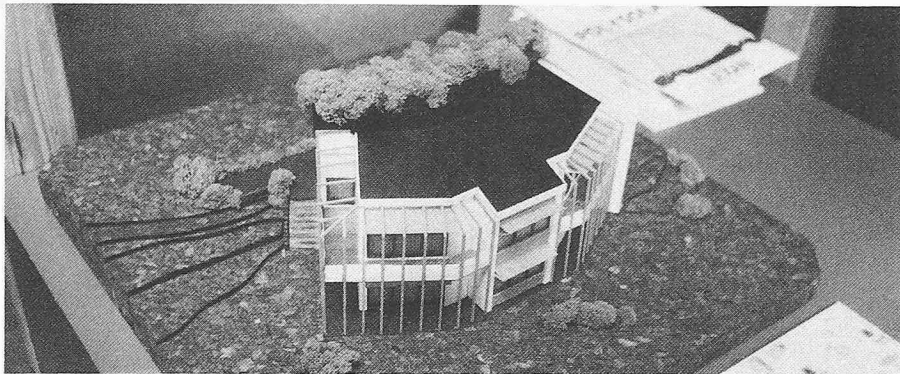
Wärme aus der Luft oder aus dem Erdbreich entzogen werden. Während Bodenregister höhere Investitionskosten und das Vorhandensein eines geeigneten Grundstückes bedingen, können *Luftkollektoren* flexibler eingesetzt werden. Die Entwicklung geht dabei weg von den geräuschverursachenden Ventilatorwärmetauschern zu grossflächigen statischen Wärmeabsorbern. An den Kunststoff-Wärmeabsorbern der Firma Wülfing und Hauck, D-3504 Kaufungen, ist bemerkenswert, dass die Kunststoffausführung nicht nur für Korrosionssicherheit bürgt, sondern den Wärmetauscher auch frostunempfindlich macht: Zwischen Wärmepumpe und Wärmetauscher kann anstelle der üblichen Sole gewöhnliches Wasser als Wärmeträgermedium eingesetzt werden. Dies ist dann von Bedeutung, wenn bei bivalentem Betrieb bei einer Aussentemperatur unter 0 °C ein anderes Heizsystem die Wärmepumpe ablöst und dadurch ein Einfrieren des Wärmetauschers in Kauf genommen werden kann.

Die gleichen Vorteile gelten auch für den Fafco-Wärmeabsorber (Fafco SA, CH-2504 Biel), der - ebenfalls ganz aus Polypropylen gefertigt - in vorfabrizierten, leichtgewichtigen Modulen vertrieben wird. Bei seinen Aussenabmessungen von 1,22x1,48x0,14 m und seinem Gesamtgewicht von nur 15,9 kg bietet er eine nutzbare Wärmeaustauscherfläche von 23,3 m². Dieser Wärmetauscher kann auch in der Klimatechnik als korro-

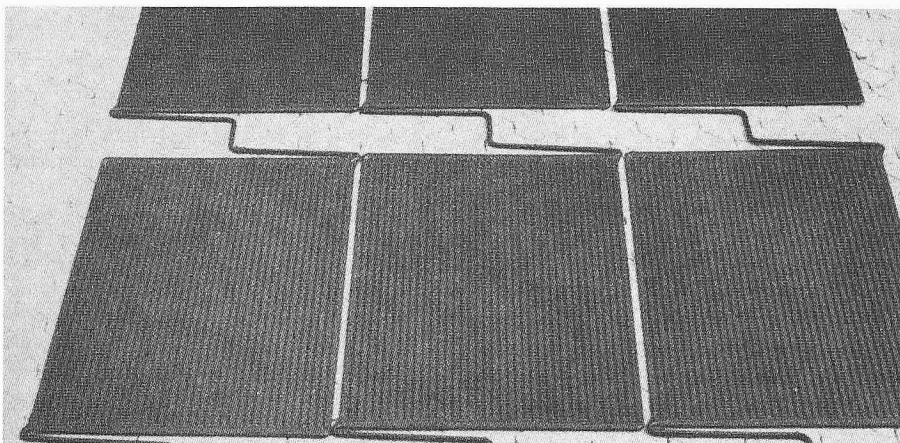
Wärmetauscher zur Absorption von Wärme aus der Umwelt

Aus Polypropylen gefertigter Wärmeabsorber





Lexan-Sonnenkollektoren als Abdeckung des Hebel-Energiesparhauses in Kassel



Billig-Sonnenkollektor aus UV-stabilisiertem Polypropylen

sionsbeständiger Lufterhitzer, Rückkühler usw. verwendet werden. Die Vertriebsfirma gibt an, dass weltweit schon über 425 000 Wärmetauscher aus ihrem Produktionsprogramm im Solarbereich im Gebrauch stehen.

### Luft-Solarkollektor

Polysolar Kunststofftechnik, D-3282 Steinheim, hat einen Sonnenkollektor aus dem neuen *Kunststoff Lexan* auf dem Markt eingeführt. Lexan, von General Electric entwickelt, hat die in einem Werkstoff zusammengefasste Kombination von hervorragenden Eigenschaften, wie sie bei anderen Materialien nur getrennt vorhanden sind: So verbindet Lexan unter anderem die Zähigkeit von Metall mit der Transparenz von Glas. Hohe mechanische Festigkeit im Temperaturbereich von  $-35$  bis  $140$  °C, kombiniert mit

sehr guter Witterungsbeständigkeit, machen dieses Material zum idealen Werkstoff im Solarbereich. Der daraus resultierende Sonnenkollektor verwendet Luft als Wärmeträgermedium, wodurch Vereisungs-, Korrosions- und Dichtungsprobleme von vornherein ausgeschaltet werden. Die Modulelemente, etwa 25 cm breit, können auf der Baustelle passend abgesägt werden. Durch das selbstverankernde Feder-Nutklemmsystem lassen sich die Module längsseitig zusammenschieben. Gleichzeitig wird in diesem Bereich die thermisch bedingte Ausdehnungsänderung aufgefangen. Da das Verbindungssystem jedoch wasserdicht ist, kann dieser Kollektor als Dachbeschichtung verwendet werden, wodurch sich die Gesamtinvestitionskosten eines Daches nur bescheiden erhöhen. Das Modell des geplanten Energiesparhauses der Firma Hebel, Gasbetonwerk, Alzenau, bestätigt, dass dieser Kol-

lektor ästhetisch einwandfrei in die Abdeckung eines Gebäudes integriert werden kann.

### Billig-Sonnenkollektoren

Die Firma Exposa, D-3300 Braunschweig, vertreibt unter dem Namen Siegl einen «Billig»-Sonnenkollektor aus UV-stabilisiertem Polypropylen. Der Preis dieses Kollektors, der aus einem Stück hergestellt wird, liegt bei 85.- Fr./m<sup>2</sup>. Da ohne Metallteile, eignet sich der Kollektor besonders für *Schwimmbadheizungen*: Das durch Chemikalienzusätze aggressive Badewasser kann ohne Wärmetauscher direkt durch die Kollektoren geführt werden. Da dieses Modell über keine Glasabdeckung verfügt, eignet es sich bei uns vorzugsweise für die warme Sommerzeit. Der im Vergleich zu Hochleistungskollektoren geringe Wirkungsgrad ist mit dem günstigen Investitionsaufwand in Relation zu setzen. Grösse je Modul = 1 m<sup>2</sup>, Nenn-Druck = 2 bar, Temperaturbeständigkeit  $\leq 100$  °C.

### Vakuum-Sonnenkollektoren

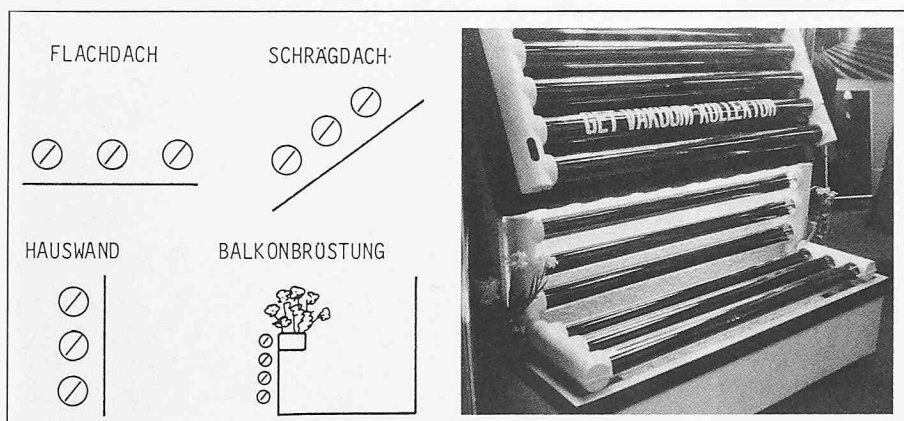
Erstmals an einer Messe sind Vakuum-Sonnenkollektoren gezeigt worden, die vom bewährten Know-how eines seit mehr als 20 Jahren auf dem Gebiet der Vakuum- und Ultrahochvakuumtechnik tätigen Unternehmens hergestellt werden. Beim GET-Vakuumkollektor (Gessner Energietechnik, D-5063 Overath-Untereschbach) handelt es sich um einen *direktdurchflossenen Glasröhrenvakuumkollektor*. Jede der parallelgeschalteten Glasröhren hat die Abmessungen  $1,5 \times 0,1$  m. Der wichtigste Vorteil der Vakuumkollektoren – nämlich die verlängerte Lebensdauer dank hermetischem Abschluss des Innensystems vor Umwelteinflüssen – wird unterstützt durch die Tatsache, dass das Röhrensystem ganz aus Kupfer ausgeführt ist. Die seitlichen Verbindungsleitungen sind mit einer vorfabrizierten Kunststoffabdeckung wärmegeämmt. Bemerkenswert ist, dass durch die horizontale Ausrichtung der Glasröhren der Neigungswinkel der Aufstellfläche kompensiert werden kann.

Ein zweiter Vorteil dieser Montagerichtung besteht darin, dass die *Glasröhren wie eine Leiter auf dem Dach begehbar* sind. Die hohe Stabilität der nur 2,5 mm dicken Glasröhren kommt daher, dass durch das Vakuum bzw. den Luftdruck von aussen das Rohr «vorgespannt» wird, wodurch sich die Eigenstabilität (auch gegen Hagel) wesentlich erhöht. Wichtig für die technische Beurteilung ist der allgemein für die gleiche thermische Ausgangsleistung notwendige geringere – im Vergleich zum heute üblichen Flachkollektor – Flächenbedarf des Vakuumkollektors.

### Vakuum-Wärmespeicher

Die zuvor erwähnte Firma hat gleichzeitig den Prototypen eines Vakuum-Wärmespeichers präsentiert: Im Prinzip handelt es sich dabei um eine «Thermosflasche» mit 300 Liter Inhalt. Der Edelstahl-Innenmantel sowie der eingebaute Wärmetauscher ermöglichen auch die Verwendung des Speichers als *Brauchwarmwasseraufbereiter*. Die Vakuum-Wärmedämmung vermindert die Verlu-

### Vakuum-Sonnenkollektoren



ste im Vergleich zur heute üblichen Schaumstoffummantelung um ein Vielfaches. Typischer thermischer Verlustwert gemäss Angaben des Herstellers: < 0,5 kWh/Tag bei 90 °C Vollladung (dies entspricht weniger als 1,8 Prozent/Tag Energieverlust!). Dieser Speicher besticht durch seine professionelle Bauart: korrosionsbeständiger Edelstahl-Innenmantel, Kupferverrohrung, steckerfertige Ausführung mit Umwälzpumpe und Steuerung erhältlich usw.

**Kunststoff-Wärmespeicher**

Drucklose Kunststoff-Wärmespeicher werden von der Firma Chemo, D-7056 Weinstadt, in Grössen von 1000, 1500 und 2000 Litern hergestellt. Die gewählte Werkstoffkombination GFK und PU erlaubt eine hitzebeständige und formstabile Konstruktion. Als Zubehör zum Speicher sind 12-cm-Wärmedämmung, elektrische Heizpatronen sowie Wärmetauscher aus Kupfer im Verkaufsprogramm. Je Speicher können übrigens bis zu vier getrennte Wärmetauscher eingesetzt werden. Wichtigstes Merkmal dieses neuen drucklosen Speichersystems ist der zum Patent angemeldete Wärmetauscher, der ohne Umwälzpumpe zwischen Speicherinhalt und Wärmetauscher auskommt.

Die Wärmetauscher, die nämlich direkt in den Speicher eingeführt werden, sind von «Kaminen» umgeben, die bei der Be- bzw. Entladung des Speichers über die Wärmetauscher eine starke Konvektionsströmung erzeugen. Diese Zirkulation entsteht dadurch, dass z. B. der untenliegende Wärmetauscher beim Laden das ihn umgebende Speichermedium erwärmt. Innerhalb des «Kamins» kann es dann ungehindert nach oben steigen, und die dabei entstehende Saugwirkung bringt gleichzeitig den unten befindlichen, kalten Speicherinhalt zum Wärmetauscher. Das erwärmte Speichermedium bildet im Speicher eine ausserhalb des «Kamins» von oben nach unten sich verschiebende Temperaturschichtung aus. Im zweiten, obenliegenden Wärmetauscher in einem separaten «Kamin», kann dann die Wärme entzogen werden, ohne dass die Schichtung zerstört wird. Für den Heizungingenieur ist wichtig zu erwähnen, dass auch gleichzeitiges Laden und Entladen möglich ist. Dadurch können unter Umständen teure Stellorgane oder Wärmetauscher eingespart werden. Dies gilt insbesondere dann, wenn im Lade- und Entladekreislauf verschiedene Medien zirkulieren.

**Erdlatentwärmespeicher**

Bei diesem Speicher (Werlit-Kunststoffwerke W. Schneider, CH-8105 Regensdorf) handelt es sich um einen im Erdreich versenkten Speicher, welcher die bei der Umwandlung von Wasser in Eis freiwerdende Latentwärme für eine nachgeschaltete Wärmepumpe zugänglich macht. Der eigenstabile Kunststofftank wird ohne Wärmedämmung ins Erdreich versenkt. Dadurch ergibt sich die Möglichkeit, dass Wärmeenergie aus ungefähr 50 m<sup>3</sup> umgebendem Erdreich entzogen werden kann. Praktisch bedeutet dies, dass der Wärmespeicher neben der Speicherfunktion auch noch die Aufgabe eines im Garten verlegten Wärmeregisters übernehmen kann. Dabei ergeben sich geringere Installationskosten gegenüber Rohrschlangen, da

wesentlich weniger Erdmaterial bewegt werden muss. Überdies können im Wärmeeinzugsbereich des Speichers auch Bäume angepflanzt werden: Da kein Rohrnetz im Boden liegt, ist eine Beschädigung des Kreislaufsystems ausgeschlossen. Der Behälter ist übrigens so konstruiert, dass der Wasserinhalt ohne Beschädigung des Tanks einfrieren kann.

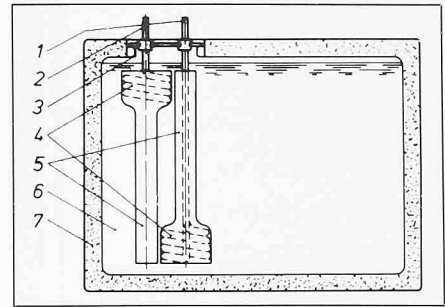
**Abwasser-Wärmerückgewinnung**

Die gleiche Firma hat auch einen Kunststofftank entwickelt, der zur Wärmerückgewinnung aus dem Haushaltabwasser verwendet werden kann. Der eingebaute Edelstahlwärmetauscher mit glatter Oberfläche macht das System nicht nur korrosionsarm, sondern verhindert auch eine Verschmutzung der Tauscheroberfläche. Das System, das in eine PU-Kompaktschaum-Wärmedämmung eingepackt ist, erlaubt eine Vorwärmung des Brauchwarmwassers durch das Abwasser aus Wäschereien, Schwimmbädern, Saunabetrieben, Sportanlagen, Grossküchen, Autowaschanlagen usw. Erwähnenswert ist insbesondere, dass das Abwasser vor dem Eintritt in den Kunststofftank, der gleichzeitig Wärmetauscher- und Speicherfunktion übernimmt, einen Filter passieren muss. Dadurch wird verhindert, dass sich im Tank Schmutzrückstände ablagern und somit das Volumen im Tank sich dauernd verkleinert.

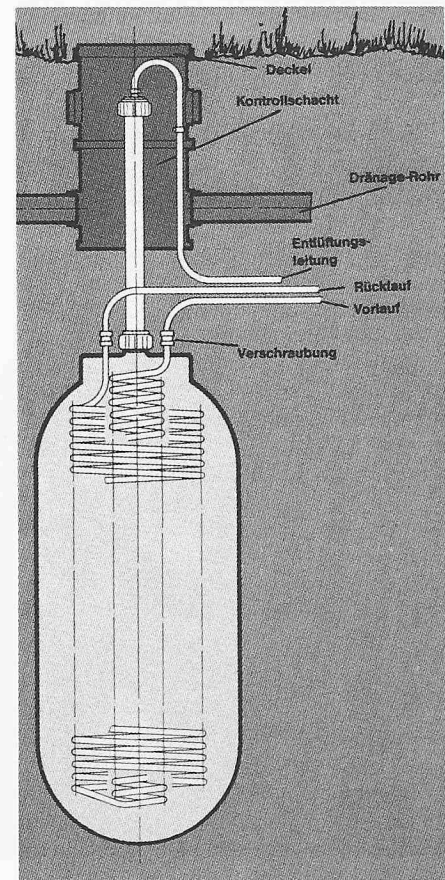
Die Wärmerückgewinnung, die typischerweise netto etwa 50 Prozent erreichen kann, lohnt sich heute allerdings noch nicht für Kleinhaushalte.

**Elektrische Wandheizung**

Die elektrische Heizfolie Eswa aus Skandinavien besteht aus einem Heizleiter in Form einer Metallfolie, die zwischen zwei Kunststofffolien eingeschweisst ist. Die Dicke der Heizbahn beträgt etwa 0,2 mm, und das Gewicht ist 0,16 kg/m<sup>2</sup>. Die Folie wird unsichtbar und raumsparend hinter der Raumauskleidung angebracht. Dabei kann es sich um den Boden-, Wand- oder Deckenbereich handeln. Für besondere Anwendungen können die Vorteile dieses elektrischen Direktheizsystems zum Zuge kommen: Keine Abnützungerscheinungen, Wartungsfreiheit, Betriebssicherheit, rasche und einfache

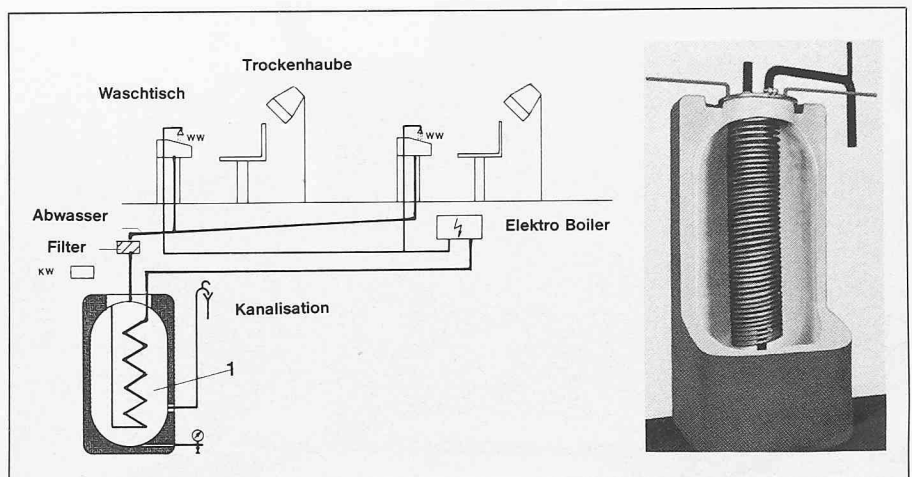


Druckloser Kunststoff-Wärmespeicher. 1 Lötanschluss Beladewärmetauscher, 2 Lötanschluss Entladewärmetauscher, 3 Dom Ø 420 mm, 4 Wärmetauscher, 5 Steig- bzw. Sinkkamin, 6 Speichermedium (z.B. Wasser), 7 Isolation



Erdlatentwärmespeicher

Anlage zur Rückgewinnung von Wärme aus dem Haushalt; das System besteht aus einem Speicher und einem Wärmetauscher (rechts)





Elektrische Heizfolie. 1 Innenraum-Holztafer, 2 Heizfolie, 3 Wärmedämmung, 4 Mauerwerk

Montage und angenehmes Raumklima, da gleichmässige Verteilung der Strahlungswärme möglich. Vertrieben wird diese Heizfolie durch die Firma Wilhelm Brinkmann, D-4952 Porta Westfalica-Barkhausen.

### Brikettierung

Auf der Suche nach *neuen Energiequellen* ist vor allem in *Deutschland* und *Skandinavien* die *Strohbrickettierung* in den Bereich der Wirtschaftlichkeit gerückt. So wird zum Beispiel eine mobile Versuchsanlage von einem Dieselaggregat angetrieben. Der Energiebedarf in Form von Dieselöl zur Herstellung der Pellets beträgt etwa 20 Prozent des Energieinhalts des fertigen Endprodukts. Der Heizwert der Pellets bei Verwendung von Biomassen beträgt im Durchschnitt etwa 4,0 bis 5,2 kWh/kg, dies entspricht etwa dem Wert von Braunkohle. Versuche sind zurzeit noch nötig, um den optimalen Feuchtigkeitsgehalt der Pellets in Abhängigkeit ihrer Zusammensetzung zu ermitteln.

### Holzvergassungsanlagen

Stromerzeugungsanlagen mit Holzvergasung und Gasmotoren als Blockheizkraftwerke wurden von der Firma Imbert,

D-5354 Weilerswist, vorgeführt. Ihre Erfahrung, gewonnen aus dem Bau von tausenden von Holzvergassern, kann heute in der Herstellung von *schlüsselfertigen Kleinkraftwerken* zur Anwendung kommen.

Für den Betrieb, d. h. zur Vergasung, eignen sich alle vegetabilen Festbrennstoffe in stückiger Form. Dazu zählen insbesondere alle Holzarten und stückige Schalen wie z. B. von Kokosnuss oder Babbacu-Palmen. Aus 1 kg lufttrockenem Festbrennstoff mit nicht mehr als 15–20 Prozent Wassergehalt entstehen rund 2,3 m<sup>3</sup> Generatorgas (CO = 23 Prozent, H<sub>2</sub> = 15 Prozent, CH<sub>4</sub> = 2 Prozent, CO<sub>2</sub> = 10 Prozent, N<sub>2</sub> = 50 Prozent) mit einem Heizwert von 4620–5460 KJ/m<sup>3</sup>. Daraus ergibt sich, dass ein Liter Benzin durch 2,5–3,0 kg Holz bzw. ein Liter Dieselöl durch 3,0–3,5 kg Holz ersetzt werden kann.

In der Praxis wird für die Stromerzeugung mit Imbert-Holzvergassungsanlagen und nachgeschalteten Blockheizkraftwerken für eine Kilowattstunde Strom etwa 1,25 kg lufttrockenes Holz benötigt. Die fabrizierten Anlagegrößen erstrecken sich über den Bereich von 16–4800 kW elektrischer Ausgangsleistung.

Als Richtwert für die spezifischen Investitionskosten werden 2000 Mark/kW(el) angegeben.

Besonders in *Entwicklungsländern* haben sich grössere Anlagen im Dauerbetrieb bewährt, da sie in vielen Fällen durch die Nutzung von einheimischer Energie die Devisenprobleme dieser Länder entlasten können.

### Energie-Management-Systeme

Durch die Überwachung und Kontrolle des Energieverbrauchs von industriellen oder kommerziellen Anlagen lässt sich das Einhalten gewünschter Verbrauchskurven oder einfach die Vermeidung von Lastspitzen erzielen. Das Microl Energy Management System ist eines der vielen Kontrollgeräte, die heute in Mikroprozessortechnik angeboten werden. Das System kann für alle Energieträger (Elektrizität, Gas, Öl, Dampf usw.) gebraucht werden. Das Besondere an diesem Gerät der Firma Micro Control Systems, Milwaukee, Wisconsin 53 209, USA, ist, dass es keine teuren Computerterminals, keine speziellen Codes oder komplizierte Umrechnung von Werten erfordert. Mit anderen Worten: Das Gerät wurde besonders auf harmonisches Zusammenwirken zwischen Benutzer und Elektronik ausgelegt.

Eine wesentliche Aufgabe eines solchen Systems besteht darin, den *Spitzenenergieverbrauch zu kontrollieren*. Ergänzend sollen auch Funktionen wie Verringerung des Gesamtenergieverbrauchs oder der Prozesskontrolle in Abhängigkeit der jeweiligen Tageszeit gehandhabt werden können. Vorgeplante Ein- und Ausschaltzeiten wie auch Alarmüberwachung kann das System ebenfalls übernehmen. Zusätzlich ist es in der Lage, statistische Daten über den Energieverbrauch in vielfältiger Art und Weise zu überwachen und zu registrieren.

### Synthetische Energieträger

Durch den steigenden Ölpreis und die in Zukunft zu erwartende Verknappung fossiler



Holzvergassungsanlage

Brikettierungsanlage für Stroh. Links: Ausstoss der Pellets, Mitte: Einfülltrichter für Rohmaterial und Kolbenpresse



Energieträger rechtfertigt sich die Suche nach einem neuen, synthetischen Energieträger. Darunter versteht man eine *Energiespeichermöglichkeit in Form einer chemischen Verbindung*, die künstlich hergestellt wird und welche die Funktionen eines räumlich und zeitlich verschiebbaren Energieträgers übernehmen kann.

Neben den bekannten Kandidaten wie *Wasserstoff, Aethanol, Hydrazin* usw. hat die Beech Aircraft Corporation, Colorado, an der Hannover-Messe ihren neuen Favoriten gezeigt: *Methan in flüssiger Form*. 26 Jahre Erfahrung mit Flüssiggas in der Raumfahrttechnik haben diese Firma dazu geführt, dieses System vorzuschlagen. Nach siebenjährigen Experimenten im Bereich von Automotoren wurde jetzt ein Beech Sundowner – ein 2plätziges Sportflugzeug – auf Flüssigmethan umgerüstet: Neben einem kryogenischen Druckbehälter, wie sie für das Nasa-Raumfahrtprogramm zur Speicherung von Wasserstoff und Sauerstoff entwickelt wurden, und einem neuen Vergaser wurden nur noch wenige Zusatzgeräte (Druckregler, Absperrventile) benötigt.

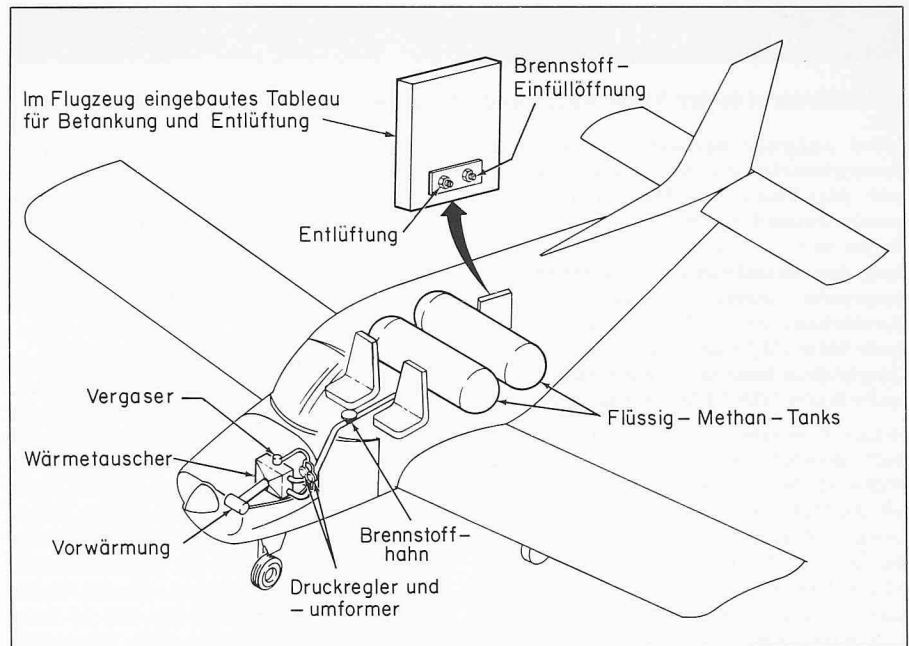
Bisherige Experimente haben bestätigt, dass bei Methanbetrieb mit einer Leistungseinbusse des Motors von 10 Prozent zu rechnen ist, wobei der Brennstoffverbrauch um 15 Prozent reduziert wird.

Als Vorteile dieses Flüssigmethan-Systems seien aufgeführt:

- Amerikanische Methanvorräte inkl. Kohlevergasung könnten den amerikanischen Gesamtenergieverbrauch über hunderte von Jahren abdecken.
- Ergänzend dazu könnte Methan aus Biogas-Prozessanlagen hergestellt werden.
- Der Verbrennungsprozess von Methan verläuft praktisch ohne Rückstände, so dass diesem Energieträger höchste Umweltfreundlichkeit zukommt.
- Verluste von Methan an die Umwelt können im Gegensatz zu heutigen Benzin- oder Ölverlusten in der Biosphäre abgebaut werden.
- Methan ist ungiftig.
- Die Lebensdauer der Verbrennungsmotoren kann um ein mehrfaches erhöht werden, da infolge der sauberen Verbrennung an den Zylinderwänden keine Kohlenwasserstoffrückstände abgelagert werden.
- Durch die beinahe doppelt so hohe Zündtemperatur im Vergleich zu Benzin wird Flüssigmethan zu einem viel sichereren Flugtreibstoff.

Beech Aircraft will deshalb diesen Brennstoff zunächst als idealen Energieträger für *Zubringerflugzeuge* einsetzen. Man rechnet damit, dass die *Brennstoffkosten* gegenüber den heutigen Kosten *halbiert* werden können.

Wie funktioniert das Flüssigmethan-System? Das Methan, herrührend aus nichter-



Flüssigmethan-System, in den Beechcraft Sundowner eingebaut

neuerbaren Quellen (Kohlevergasung, Erdgasquellen) sowie aus erneuerbaren Quellen (Biogas-Fermenter), wird auf  $-162^{\circ}\text{C}$  abgekühlt und in kryogenischen Tanks gelagert. Dabei handelt es sich um Super-Vakuum-«Thermosflaschen» mit Edelstahlbehälter, äusserem Kohlenstoffstahl-Mantel und dazwischenliegender Vakuumwärmedämmung. Beech-Ingenieure sagen, dass der Tank eine Tasse Kaffee 10 Jahre warmhalten könnte. Wird der volle Tank gelagert, so betragen die «Kälte»-Verluste weniger als ein Prozent/Tag. Für das beschriebene Speichersystem ist der *negative Joule-Thompson-Koeffizient von Methan* von entscheidender Bedeutung: Erwärmt sich das Flüssiggas infolge der «Kälte»-Verluste des Behälters auf  $-162^{\circ}\text{C}$ , so beginnt die Flüssigkeit zu kochen und es entsteht an diesem Siedepunkt gasförmiges Methan. Der Gasdruck im Tank steigt leicht an, bis ein Überdruckventil das gasförmige Methan in die Umgebung entlässt. Durch die Verdampfungswärme, die dem Flüssiggas entzogen wird, wird diese daran gehindert, sich über  $-162^{\circ}\text{C}$  zu erwärmen. Dieser selbststabilisierende Effekt verhindert, dass während der Betriebszeit im Flugzeug ein Kälteaggregat mitgeführt werden muss oder dass der Gasdruck in den Tanks gefährlich hoch ansteigen kann. Die aus dieser Kühlung resultierenden Methan-gasverluste, die natürlich nur bei Flugzeugstillstand ungenutzt ins Freie abgelassen werden, liegen ebenfalls unter einem Prozent je Tag, gemessen am Energieinhalt des Tanks.

Flüssigmethan kann von einem Tank zum nächsten mit einer Doppelschlauchleitung weitergegeben werden (z.B. Abfüllen an

einer der Zapfsäulen in den Flugzeugtank). Im Vergaser wird dann das Flüssigmethan verdampft und, vermischt mit dem richtigen Frischluftanteil, einem normalen Benzin-kolbenmotor zugeführt. Übrigens: Methan in flüssiger Form ist *nicht explosiv!*

\*\*\*

Die Durchsicht der obigen Liste von Neuheiten lässt erkennen, dass es sich bei wenigen Produkten um Ergebnisse im Sinne eines Durchbruchs im Bereich der Grundlagenentwicklung handelt. Vielmehr sind jetzt erstmals Geräte auf einem grösseren Markt angeboten worden, die zwar im Labor schon seit einiger Zeit entwickelt worden sind und deren Produktionsserie im Kleinmassstab möglicherweise schon seit einiger Zeit gerechtfertigt war, die aber erst jetzt durch die veränderten Verhältnisse am Energiemarkt die Wirtschaftlichkeitsgrenze erreicht haben.

Inwieweit diese internationale Marktveränderung tatsächlich auf gestiegene Energiepreise, auf Subventionsbemühungen von Regierungen oder auf den «Schlachtruf» nach Substitution von Werbefachleuten zurückzuführen ist, lässt sich heute noch schwer ausmachen. Zukünftige Messen in Hannover werden zeigen, welche Produkte durch die veränderte Marktsituation ihre Daseinsberechtigung erhalten können.

Urs Weidmann

Adresse des Verfassers: U. Weidmann, dipl. El.-Ing. ETH/SIA, 8355 Aadorf.