

Rodio, Giovanni

Objektyp: **Obituary**

Zeitschrift: **Schweizerische Bauzeitung**

Band (Jahr): **75 (1957)**

Heft 48

PDF erstellt am: **21.09.2024**

Nutzungsbedingungen

Die ETH-Bibliothek ist Anbieterin der digitalisierten Zeitschriften. Sie besitzt keine Urheberrechte an den Inhalten der Zeitschriften. Die Rechte liegen in der Regel bei den Herausgebern. Die auf der Plattform e-periodica veröffentlichten Dokumente stehen für nicht-kommerzielle Zwecke in Lehre und Forschung sowie für die private Nutzung frei zur Verfügung. Einzelne Dateien oder Ausdrucke aus diesem Angebot können zusammen mit diesen Nutzungsbedingungen und den korrekten Herkunftsbezeichnungen weitergegeben werden. Das Veröffentlichen von Bildern in Print- und Online-Publikationen ist nur mit vorheriger Genehmigung der Rechteinhaber erlaubt. Die systematische Speicherung von Teilen des elektronischen Angebots auf anderen Servern bedarf ebenfalls des schriftlichen Einverständnisses der Rechteinhaber.

Haftungsausschluss

Alle Angaben erfolgen ohne Gewähr für Vollständigkeit oder Richtigkeit. Es wird keine Haftung übernommen für Schäden durch die Verwendung von Informationen aus diesem Online-Angebot oder durch das Fehlen von Informationen. Dies gilt auch für Inhalte Dritter, die über dieses Angebot zugänglich sind.

Mantel und der Hauptstütze verbleibende Zwischenraum wurde nach einem Spezialverfahren betonierte. Die ursprünglich vorgesehenen diagonalen Zugglieder aus Stahlketten zwischen den drei Hauptstützen wurden weggelassen, da die Stützen durch Schächte von 4,5 m Durchmesser in die Plattform hineinragen und darin eingespannt gehalten werden. Das untere Ende der Hauptstützen dringt 14,7 m tief in den harten Meeresboden.

Das oben genannte Heben der Plattform wurde wie folgt ausgeführt. Jede Hilfsstütze trug zwei mit Druckluft betätigte Heber von je 300 t Tragkraft. Jede Hebevorrichtung bestand aus einem oberen, mit dem Tragwerk durch Zugstangen verbundenen stählernen Gehäuse mit eingebauten, aufblähbaren Greifbacken aus Gummi, ferner aus einem untern gleichen Gehäuse, das ebenfalls solche Greifbacken enthielt, und einem dazwischen angeordnetem Blasbalg. Beim Heben der Plattform wurden die untern Greifbacken mit Druckluft von 14 Atm. an die Hilfsstütze angepresst, während die Greifbacken im obern Gehäuse gelöst blieben. Mit Druckluft wurde der Blasbalg hierauf ausgedehnt, wobei die obern Greifbacken samt Tragwerk und die mit diesem verbundene Plattform Zentimeter um Zentimeter hinaufgestossen wurden. Hierauf wurden die obern Greifbacken mit Druckluft an die Hilfsstütze angedrückt und damit die Plattform in der neuen Höhenlage festgehalten. Gleichzeitig wurden die untern Gleitbacken gelöst und durch den sich wieder zusammenziehenden Blasbalg um den gleichen Betrag ebenfalls gehoben. Dieses Spiel wiederholte sich, bis die Plattform auf die gewünschte Höhe gehoben war.

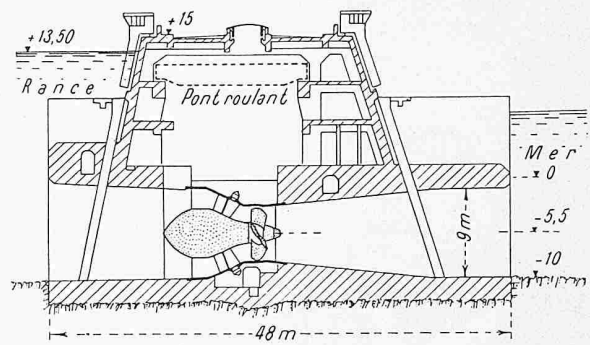
Die für das Einschwimmen dieses ungewöhnlichen Bauwerkes bestgeeignete Methode war durch Modellversuche ermittelt worden. Diese ergaben die Notwendigkeit, die Schwimmfähigkeit der abgedichteten Plattform dadurch zu erhöhen, dass die an der gezogenen Bugecke der Plattform angebrachten zwei Tragwerke der Hilfsstützen zu wasserdichten Behältern gestaltet wurden. Während dem Einschwimmen tauchten die Hauptstützen 3 m tief ins Meer und überragten das Hauptdeck ebenso wie die Hilfsstützen um 50 m. Der Aufrechterhaltung der Stabilität während dem Einschwimmen musste bei dem sich oft ändernden Wind und Wellengang besondere Aufmerksamkeit geschenkt werden. Soweit bekannt, stellt der Texas Tower No. 2 bis jetzt das grösste Bauwerk dar, das so hoch über dem Meeresspiegel, so weit entfernt vom Festland und unter so schlechten Wellen- und Strömungsverhältnissen errichtet wurde. Ausser der oben genannten Zeitschrift hat auch «Der Bauingenieur» 1957, Heft 5, dem wir unser Bild entnehmen, über diesen Bau berichtet. *M. P. Misslin*

Das Gezeitenkraftwerk an der Rance bei St. Malo

DK 621.287

Die langjährige Planung für die Nutzbarmachung der Gezeiten zur Erzeugung elektrischer Energie hat in Frankreich zu Lösungen geführt, die es der Electricité de France ermöglichen, an den Bau der ersten derartigen Grossanlage heranzutreten. Auf drei Gebieten musste die technische Entwicklung die nötige Reife erlangen: Der Elektro-Maschinenbau hatte ein Rohrturbinen-Aggregat von besonderer Vielseitigkeit zu entwickeln; die Modell-Versuchstechnik musste die Bauzustände sicher beherrschen lernen; die Handhabung sehr grosser Materialmassen in bestimmten Zeitabschnitten stützt sich heute auf jüngst entwickelte Mittel von ungeahnter Beweglichkeit und Anpassung.

An der Mündung der Rance, 2,5 km südlich von St. Malo, wo der Wasserdurchfluss bei Springflut 15 000 m³/s beträgt, hat die Natur besonders günstige Verhältnisse geschaffen: durch die Topographie der Bucht von St. Malo steigert sich die Flutwelle zu einem Gezeitenhub von 10,9 m bei normaler Springflut, 13,5 m bei höchster Springflut, 5,4 m bei tauber Flut. Eine Talverengung in homogenem Granit mit mässiiger Alluvialüberdeckung ermöglicht es, durch eine Sperre von 710 m Länge bei 28 m Höhe und 48 m Fundamentbreite einen Stauraum mit einer Oberfläche von 20 km² bei Flut abzuschliessen. Diese Mauer (wir nehmen den Schnitt wie auch weitere Daten dieses Berichtes aus «Le Génie Civil» vom 15. Februar 1957) überragt den höchsten Flutspiegel um 1,5 m. In ihrem Fundament sind die Durchlässe angeordnet für 38



Schnitt 1:750 durch das Sperrmauer-Kraftwerk

Rohrturbinenaggregate von je 9000 kW, deren horizontale Achsen 5,5 m unter tiefstem Wasserspiegel liegen. Der aufgehende Mauerkörper ist hohl und enthält die Betriebsräumlichkeiten; die Decke trägt zwei breite Strassenfahrbahnen. An beiden Ufern sind je fünf Entlastungs-Oeffnungen angeordnet; am linken Ufer dient eine Schleuse der Binnenschiffahrt.

Der als Tauchkörper ausgebildete Generator mit Turbine (Schnitt s. SBZ 1956, S. 789) kann in jeder Strömungsrichtung (Füllen und Leeren des Staubeckens) vier Funktionen erfüllen: 1. Stromerzeugung, 2. Pumpen, 3. Freier, ungehinderter Durchfluss, 4. Abschluss. Demnach bietet die Anlage die Möglichkeit, sich nach Bedarf in das Regime des Netzes einzupassen. Das Spiel im Gezeitenrhythmus kann etwa folgendes sein: innen und aussen liege Hochwasser; ist im Netz Ueberschussenergie frei, so kann durch Pumpen der Beckenspiegel weiter angehoben und die Energiereserve gesteigert werden. Nachdem der Aussenspiegel durch die Ebbebestimmung genügend abgesunken ist und im Netz Energiebedarf herrscht, wird Energie erzeugt. Ist bei Ebbe der Beckenspiegel auf die minimale Nutzhöhe abgesunken, so werden die Turbinenschaufeln so gestellt, dass freier Wasserdurchfluss eintritt (jede Einheit führt bei 1 m Gefälle statt 180 m³/s deren 420 ab).

Durch solches Oeffnen aller 38 Einheiten und der zehn seitlichen Durchlässe wird der Stauraum rasch entleert. Sofern zu dieser Zeit im Netz Ueberschuss-Energie zur Verfügung steht, können, so lange aussen tiefster Wasserspiegel herrscht, die 38 Gruppen den Innenwasserspiegel noch tiefer abpumpen. Bei eintretender Flut ergibt sich hierdurch ein früher eintretendes und zusätzliches Gefälle zur Stromerzeugung während des Füllens des Beckens. Nach Eintreten des Minimal-Gefälles werden die Turbinen-Schaufeln auf freien Durchfluss gestellt und die seitlichen zehn Schützen geöffnet, wodurch sich das Becken rasch füllt. Damit wiederholt sich das Spiel von Aufpumpen, Ablauf mit Stromerzeugung, Leerlaufen, Abpumpen, Einlauf mit Stromerzeugung, Vollaufen. Diese Arbeitsweise gestattet, sich dem Bedarf, besonders den Spitzen, auf das weitgehendste anzupassen und damit hochwertige Energie zu erzeugen.

Mit der installierten Gesamtleistung von 342 000 kW wird die jährliche Netto-Energieerzeugung 800 Mio kWh betragen. Man rechnet mit vollem Betrieb für 1960 und mit Baukosten von 400 Mio Schw. Fr. «Water Power» 1956, Nr. 11 und 12, gibt ausser Obigem weitere interessante Angaben über die Anlage, ihren Bau und ihre Funktion. *Erwin Schmitter*

NEKROLOGE

† **Giovanni Rodio**, Bau-Ingenieur G. E. P., Dr. h. c., von Brindisi, geboren am 24. Jan. 1888, ist im Alter von 10 Jahren zusammen mit Eltern und Geschwistern nach Zürich gekommen und dann in dieser Stadt aufgewachsen. Er hat seine Studien mit dem Diplom als Ingenieur am Polytechnikum im Jahre 1910 abgeschlossen. Er ist Zeit seines Lebens mit der Stadt Zürich und der Schweiz stark verbunden gewesen, und wir haben durch sein Ableben einen grossen Freund unseres Landes verloren.

Rodios Tätigkeit als Ingenieur war stark mit dem Bau von Wasserkraftanlagen verbunden, hat er doch in jungen Jahren zuerst bei den Brusio-Kraftwerken und seit 1911 im Auftrage der Firma Locher & Co. für den Bau einer Kraftanlage in Spanien gewirkt. Von 1914 an hat er für Prof.



GIOVANNI RODIO

Dipl. Ing., Dr. h. c.

1888 — 1957

er sah mit seinem angeborenen Weitblick als einer der ersten ein, dass Theorie und Praxis der Foundationstechnik noch weit zurückstanden, und er hat es als seine Lebensaufgabe betrachtet, diese Lücke so weit als möglich zu schliessen. Er erkannte bald, dass er in Prof. K. Terzaghi, dem Altmeister der Erdbaumechanik, eine Stütze finden würde, und hat bereits 1931 mit diesem Verbindung aufgenommen. Auch mit dem verstorbenen Geologen Prof. M. Lugeon hatte er schon früh und oft zusammengearbeitet.

Rodios Lebenswerk lag in der Erforschung und Behandlung des Untergrundes. Sein Interesse auf diesem Gebiet war ausserordentlich, sein Tatendrang enorm und unbändig, und er war um so mehr gefesselt, je schwieriger die Probleme waren, und besonders dann glücklich, wenn er sein Arbeitsgebiet auf ferne Länder ausdehnen konnte. So hatte er als erste Arbeit ausserhalb Italiens in den Jahren 1927 bis 1928 die Bohrungen und Injektionen an der Seeuferegg- und Gelmersperre der Kraftwerke Oberhasli ausgeführt. Dann folgte ab 1929 eine grosse Entwicklung in Nordafrika, wo zuerst die Sperren von Bakhadda und Cheurfas behandelt wurden und dann die grosse Abdichtungsarbeit des Untergrundes von Bou Hanifia folgte. Damit wurden die nach ihm benannten Procédés Rodio in der ganzen Welt bekannt, und die weitere Entwicklung war kometengleich. 1931 wurden die Procédés Rodio in Frankreich eingeführt (Sperren Verdon, Chambon und Sautet). Auch in Spanien hat man seine Verfahren angewandt und sie später in Portugal, im Nahen Orient, in Aegypten und der Türkei eingeführt. Eine grosse Zahl von Bauwerken sind in all diesen Ländern auf Rodio-Pfählen gegründet.

Im Jahre 1935 hat Giovanni Rodio seinen Wohnsitz dauernd nach der Schweiz verlegt. Er hat in unserem Lande seinerzeit auch seine Gattin gefunden und wollte das geistige Zentrum seiner Unternehmungen hier haben. Die Universität von Lausanne hat ihm 1937 für seine Förderung der technischen Wissenschaften und speziell der Erdbaumechanik die Würde eines Doktors honoris causa verliehen.

Der zweite Weltkrieg war natürlich ein grosses Hemmnis, aber kaum wurden die Türen der Welt wieder geöffnet, so hat Rodio versucht, seine Verfahren und Arbeiten auf weitere Länder auszudehnen. 1948 reiste er nach Südamerika und legte den Grundstein für die Tätigkeit in Argentinien, später folgten Brasilien, Peru und Venezuela. Gleichzeitig fasste er Fuss in Belgisch-Kongo und ein paar Jahre später in Indien und Pakistan. Auch fanden seine Verfahren nach dem Krieg Eingang in Oesterreich, Deutschland und Norwegen, so dass heute in über 30 Ländern danach gearbeitet wird.

Im Jahre 1957 wurde eine grosse Abdichtungsarbeit im Lockergestein unter einem Staudamm in Kanada übernommen. Wenige Tage vor seinem Tode hat Rodio sich noch eingehend mit einem Abdichtungsproblem in den Vereinigten Staaten abgegeben. Er hatte schon immer das Bestreben gehabt, auch in den Vereinigten Staaten von Amerika zu arbeiten, jedoch

G. Narutowicz Kraftwerkstudien in Spanien und Portugal bearbeitet. 1916 als Genie-Offizier zur italienischen Armee einberufen, beschäftigte er sich nach dem Krieg als selbständiger Ingenieur mit verschiedenen Aufgaben und gründete 1921 die Firma Ing. Giovanni Rodio & Cie. in Mailand als Generalunternehmung, die aber anfänglich mit grossen Schwierigkeiten zu kämpfen hatte.

1923 finden wir Giovanni Rodio mit seiner Unternehmung in Bardonecchia beim Bau der Staumauer von Rochemolles. Im gleichen Jahre kamen bei der Katastrophe des Einsturzes der Sperre am Gleno 600 Personen ums Leben. Dieses Ereignis wirkte sich für Rodios Laufbahn wegweisend aus:

war es ihm nicht vergönnt gewesen, dieses Ziel zu erreichen, da er am 10. Oktober 1957 mitten aus seiner Tätigkeit durch den Tod abberufen wurde.

Giovanni Rodio war unermüdet. Er spann seine Fäden über die ganze Welt und war glücklich, wenn er in seiner schönen Besitzung «La Ches'Alva» in St. Moritz die Gäste und Mitarbeiter aus der ganzen Welt begrüssen und mit ihnen von seinen neuen Schöpfungen und Plänen sprechen konnte. Es ist unglaublich, mit wie vielen Menschen er in Verbindung gestanden hat und zwar nicht nur auf dem Gebiete der Ingenieurwissenschaft, sondern auch auf andern Gebieten des Geisteslebens, wobei wir speziell die Botanik, den Alpinismus und die bibliophile Kunst erwähnen möchten. Es sind auch ungezählte Schweizer Ingenieure und Techniker, die er angestellt und ausgebildet und dann in die weite Welt gesandt hat. Diese und alle seine Mitarbeiter werden ihm ein ehrendes Andenken bewahren.

C. E. Blatter

† **Ernst Rizzoli**, Grundbuchgeometer S. I. A. in Weinfelden, ist am 9. September während eines Erholungsaufenthaltes in der Innerschweiz einer Herzkrise erlegen. Er war am 1. März 1893 in Winterthur geboren worden, wo er die dortigen Schulen bis zum Abschluss am Technikum durchlief. Nach langjähriger Praxis auf dem Gebiete des Vermessungswesens und des Strassenbaues eröffnete er 1934 in Weinfelden ein eigenes Büro. Rasch erwarb er sich das Zutrauen weiter Kreise; er führte vor allem zahlreiche Güterzusammenlegungen durch. Erfolgreich leitete er die ersten freiwilligen Waldzusammenlegungen, und die Gemeinde Weinfelden übertrug ihm die Pflege und Aufsicht über das Strassen- und Kanalisationswesen. Neben den Pflichten in Beruf und Gemeinde widmete sich Kollege Rizzoli in verschiedenen leitenden Funktionen den Aufgaben der örtlichen Vereine, vorab dem Schwingklub am Ottenberg, der Schützengesellschaft und dem Turnverein Weinfelden.

W. J. Tuschmid

MITTEILUNGEN

Projekt für ein Gezeitenkraftwerk Lessay-Carentan bei Cherbourg. Beim ersten Gezeitenkraftwerk, das an der Mündung der Rance bei Saint Malo im Bau begriffen ist (s. S. 763 dieses Heftes) wird ein natürliches Meerbecken durch einen Damm abgeriegelt. Das Kraftwerk kann daher, entsprechend dem Ablauf von Ebbe und Flut, nur in zwei bestimmten Perioden des Tages Energie liefern. In einem in «Le Génie Civil» vom 1./15. August 1956 erschienenen Aufsatz wird nun vorgeschlagen, den zeitlichen Unterschied im Eintreten der Gezeiten an zwei Flussmündungen, die an beiden Ufern einer Landzunge liegen, in der Weise für die Energieerzeugung auszunützen, dass man das Kraftwerk im Landesinnern an einem Kanal erstellt, der die zwei Flussmündungen miteinander verbindet. Je nach Eintreten der Flut in den Flussmündungen durchfließt das Wasser die Turbinen abwechselnd in der einen oder in der andern Richtung. Als Vorteil dieser Anordnung wird hervorgehoben, dass ausser dem Kraftwerk nur ein Kanal zu erstellen wäre und kostspielige Absperrdämme, Auffangbecken und Schützen entfallen. Zudem könnte ein solches Werk täglich längere Zeit als ein Beckenwerk betrieben werden. Ein Gebiet, das besonders günstige Verhältnisse bietet, liegt zwischen Lessay an der westlichen und Carentan an der östlichen Küste des Cotentin, wo eine Kanalstrecke von 25÷30 Kilometer Länge zu bauen wäre. An der Ostküste tritt die Flut im Mittel $3\frac{1}{4}$ Stunden später ein als an der Westküste, und diese Verschiebung steigert sich noch etwas in dem ins Landesinnere reichenden Flusslauf. Bei Flut im Westen besteht fast gleichzeitig Ebbe im Osten und umgekehrt. Mit Rohrturbinen, die mit automatisch sich verstellenden Schaufeln ausgerüstet sind, wie sie für das Kraftwerk Rance vorgesehen sind, und die das Wasser in zwei Fliessrichtungen verarbeiten, könnte der Betrieb täglich während 21 Stunden aufrecht erhalten werden. Während drei Stunden täglich sinkt der Wasserspiegel unter 1 m, und die Turbinen können während dieser Zeit stillgesetzt werden oder sie können das Wasser durchlaufen lassen. Es wird die Erstellung eines Kraftwerkes mit einer mittlern Leistung von 50 000 kW vorgeschlagen, das bei einem mittlern Gefälle von 4,5 m jährlich in 7670 Stunden 385 Mio kWh liefern könnte. Die Studie bezweckt, auf die