

# Der neue Schwertransportwagen der SBB

Autor(en): **Weber, H.**

Objektyp: **Article**

Zeitschrift: **Schweizerische Bauzeitung**

Band (Jahr): **75 (1957)**

Heft 16: **Schweizer Mustermesse Basel, 27. April bis 7. Mai 1957**

PDF erstellt am: **20.09.2024**

Persistenter Link: <https://doi.org/10.5169/seals-63340>

## **Nutzungsbedingungen**

Die ETH-Bibliothek ist Anbieterin der digitalisierten Zeitschriften. Sie besitzt keine Urheberrechte an den Inhalten der Zeitschriften. Die Rechte liegen in der Regel bei den Herausgebern. Die auf der Plattform e-periodica veröffentlichten Dokumente stehen für nicht-kommerzielle Zwecke in Lehre und Forschung sowie für die private Nutzung frei zur Verfügung. Einzelne Dateien oder Ausdrucke aus diesem Angebot können zusammen mit diesen Nutzungsbedingungen und den korrekten Herkunftsbezeichnungen weitergegeben werden. Das Veröffentlichen von Bildern in Print- und Online-Publikationen ist nur mit vorheriger Genehmigung der Rechteinhaber erlaubt. Die systematische Speicherung von Teilen des elektronischen Angebots auf anderen Servern bedarf ebenfalls des schriftlichen Einverständnisses der Rechteinhaber.

## **Haftungsausschluss**

Alle Angaben erfolgen ohne Gewähr für Vollständigkeit oder Richtigkeit. Es wird keine Haftung übernommen für Schäden durch die Verwendung von Informationen aus diesem Online-Angebot oder durch das Fehlen von Informationen. Dies gilt auch für Inhalte Dritter, die über dieses Angebot zugänglich sind.

#### 4. Die Aufstellung der Diesel-Generator-Gruppen im Wüsten-gebiet

Nach dem von den ARAMCO-Ingenieuren zusammen mit der SLM aufgestellten Bauplan begannen die Vorarbeiten für die Einrichtung des Cathodic Protection-Systems im Frühjahr 1955. Bei jeder Station waren je 13 Anoden nach der in Bild 7 dargestellten Anordnung einzugraben. Jede dieser Anoden wurde in eine etwa 2 m tiefe Grube eingesetzt. Im Monat September 1955 waren die Bauarbeiten beendet und sämtliche Anoden und Leitungskabel an den Stationen eingerichtet. Der notwendige Gleichstrom wurde vorerst transportablen Schweißgeneratoren entnommen, die im Dezember des gleichen Jahres durch die SLM-Diesel-Generator-Gruppen ersetzt wurden.

Seit Mitte Dezember 1955 stehen die oben beschriebenen SLM-Diesel-Generator-Gruppen vom Typ VD 11 E ohne län-

gere Unterbrechung mit nur kurzen monatlichen Kontrollen und den damit verbundenen Servicearbeiten in Betrieb. Damit haben diese Einheiten zusammen mit einigen Gleichrichterstationen auf der gesamten 434 km langen Teststrecke der ARAMCO von Quatif bis Quaisumah nun seit über einem Jahr ihre Aufgabe ohne nennenswerte Störungen erfüllt. In der Zwischenzeit ist im Auftrage der ARAMCO von der Schweizerischen Lokomotiv- und Maschinenfabrik für gleiche Aufgaben im Gebiet des östlichen Saudi-Arabiens eine weitere grössere Anzahl solcher Einheiten ausgeführt worden.

#### Literaturverzeichnis

*Kenneth R. Wright J. M.*: Cathodic protection for Pipeline across Arabian Desert; «Civil Engineering», May 1956 (Vol. p. 289), 33–36.

*J. S. Gerard*: Corrosion and Cathodic Protection in Kuwait, «Journal of the Institution of Electrical Engineers», Volume 2, (New Series), No. 13, January 1956, page 2–6.

## Der neue Schwertransportwagen der SBB

DK 625.245.7

Von Dipl. Ing. H. Weber, Zugförderungs- und Werkstättendienst der Schweizerischen Bundesbahnen, Bern

### 1. Die Aufgabe

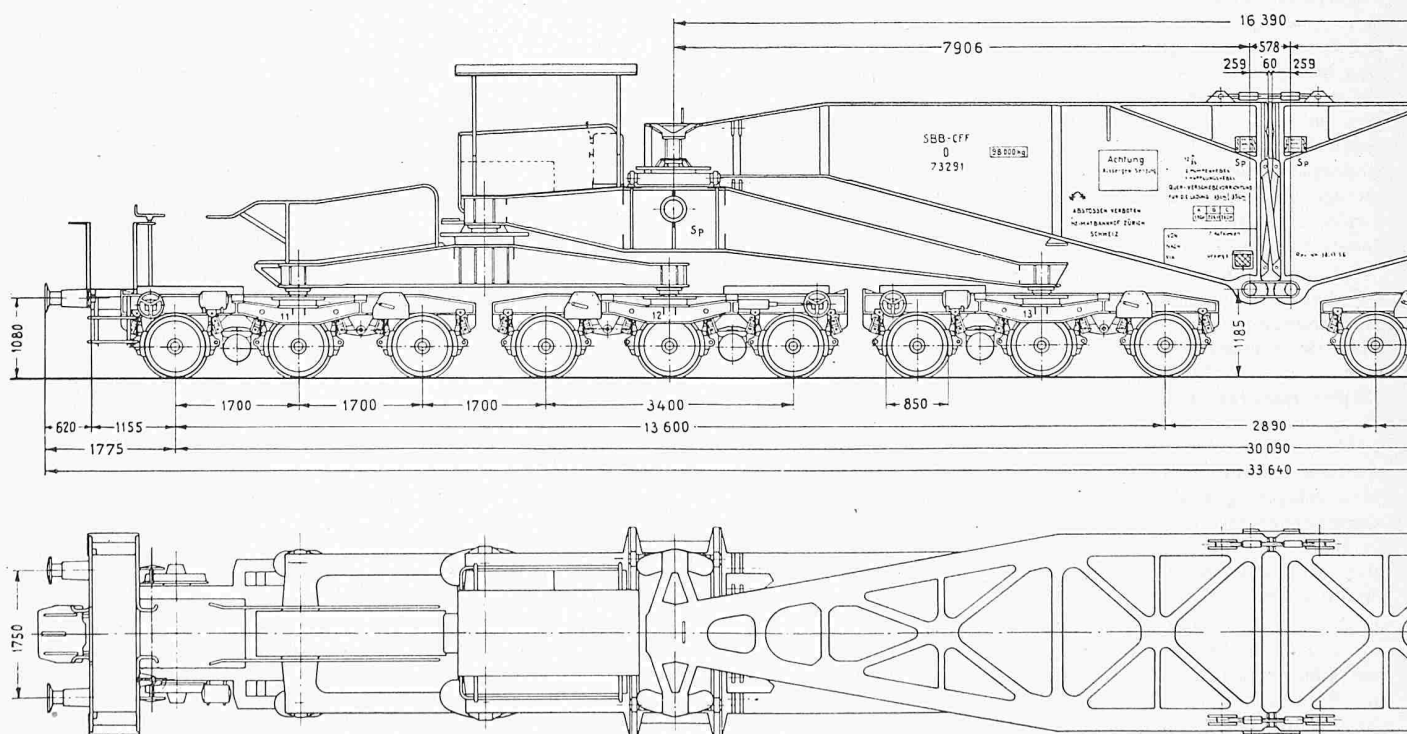
Die starke Entwicklung des Grossmaschinenbaues rief in den letzten Jahren einer ständig wachsenden Nachfrage nach geeigneten Transportmitteln für schwere und sperrige Güter. Noch bis zum letzten Weltkrieg mussten sich die Konstrukteure bei der Dimensionierung ihrer Werkstücke nach den Abmessungen der normalen Güterwagen richten. Seither haben die SBB, den besonderen Transportwünschen ihrer Kundschaft Rechnung tragend, über 30 Spezialgüterwagen mit vier, sechs und acht Achsen sowie Tragfähigkeiten bis zu 106 t beschafft.

Ganz aussergewöhnliche Verhältnisse bildeten sich auf dem Gebiete des Elektromaschinenbaues. Um dem unaufhaltsam steigenden Bedarf an elektrischer Energie zu entsprechen, müssen die Elektrizitätsgesellschaften ihre Jahreserzeugung durch Erweiterung der bestehenden Anlagen und Bau neuer Kraftwerke stets beträchtlich vergrössern. Im Interesse einer möglichst wirtschaftlichen Ausnutzung der Rohenergie, der Produktionsmittel und der Verteilanlagen werden Kraftwerke von immer grösserer Leistung gebaut. Dabei spielt auch der Wirkungsgrad der Anlagen eine entscheidende Rolle. Es ist deshalb verständlich, dass in modernen Grosskraftwerken Maschineneinheiten von sehr grossen Leistungen aufgestellt werden. Mit steigender Maschinengrösse wachsen aber auch die Anforderungen an die Transportmittel. Besondere Probleme

brachten die für Dampfzentralen entwickelten Turbogeneratoren. Die Statoren dieser hohtourigen Maschinen weisen gegenüber den langsamer laufenden Generatoren von Wasserkraftwerken einen aktiven Teil von viel kleinerem Durchmesser, aber entsprechend grösserer Länge auf und können deshalb nicht so leicht in verschiedene transportierbare Stücke zerlegt werden wie jene.

Da die Gewichte der Statoren von Turbogeneratoren für Leistungen über 100 000 kVA die Tragfähigkeit der stärksten in Europa bestehenden Eisenbahnfahrzeuge übersteigen, bestand bisher keine Möglichkeit für den Bahntransport. Die Konstrukteure mussten sich entweder auf den Bau kleinerer Einheiten beschränken, oder den zeitraubenden und mit grösseren Umtrieben verbundenen Transport auf Strassenfahrzeugen in Kauf nehmen.

Als die AG. Brown, Boveri & Cie. in Baden im Frühjahr 1955 den Bau eines Grossturbo-Generators von 214 000 kVA für das neue Kraftwerk Frimmersdorf der Rheinisch-Westfälischen Elektrizitätswerke Essen (RWE) übernahm, stellte sich u. a. auch die Frage nach den Transportmöglichkeiten. Das schwerste Objekt der grossen Maschine war der Stator, der nach Angabe der Konstrukteure einen Durchmesser von 4 m und ein Gewicht von über 200 t aufweisen würde. Da die Firma Brown, Boveri den Bau weiterer Grossgeneratoren



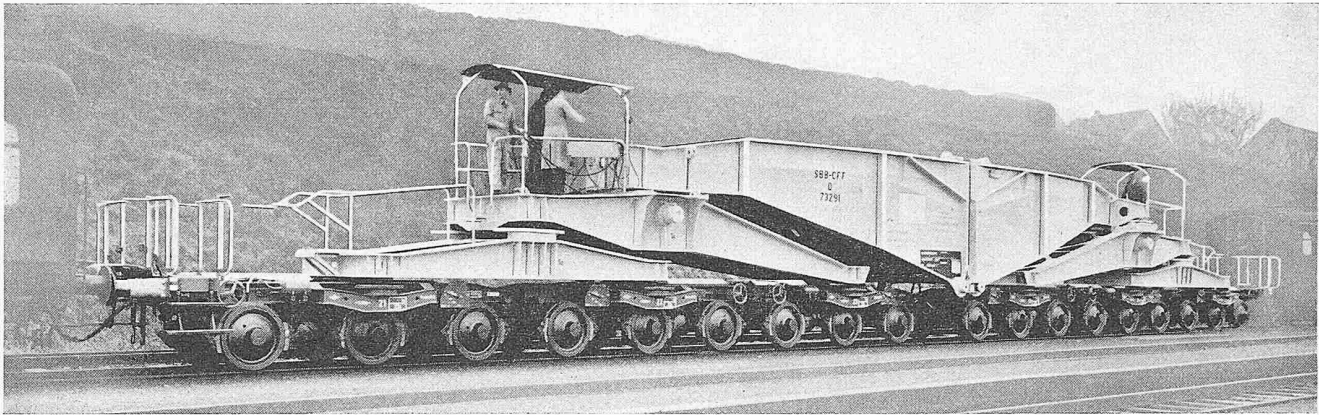


Bild 2. Leerer Schwertransportwagen. Für Leerfahrt werden die beiden Schnäbel der Tragvorrichtung miteinander gekuppelt

plante und sogar schon Projekte für Turbogeneratoren bis zu Leistungen von 300 000 kVA studierte, schien die Entwicklung eines geeigneten Transportmittels gerechtfertigt. Sie ersuchte deshalb die Schweizerischen Bundesbahnen um Beschaffung eines Spezialwagens für den Transport von Turbostatoren von Durchmesser bis zu 4 m und Gewichten bis zu 270 t.

## 2. Die konstruktive Grundkonzeption

In enger Zusammenarbeit haben in der Folge die Organe beider Unternehmungen die nicht einfache Aufgabe in Angriff genommen und gelöst. Zuerst wurde die Achsenzahl des neuen Fahrzeuges bestimmt. Auf Grund früherer Ausführungen berechnete man das Eigengewicht des für 270 t Nutzlast bestimmten Wagens zu rd. 90 t. Eine einfache Rechnung zeigte, dass bei voller Ausnutzung des zulässigen Achsdruckes von 20 t zur Aufnahme des Gesamtgewichtes von 360 t 18 Achsen benötigt werden.

Da Drehgestelle mit mehr als drei Achsen in den Kurven bekanntlich keine besonders guten Laufeigenschaften aufweisen, entschied man sich, die 18 Achsen auf sechs dreiaxige Drehgestelle zu verteilen. Je drei dieser Drehgestelle bewährter Bauart sollten miteinander durch gelenkig gelagerte Brücken zu einem Fahrwerk verbunden werden. Durch diese Festlegung des Fahrwerkes war der Aufbau des neuen Wagens weitgehend bestimmt. Es musste noch entschieden werden, wie die Last auf die Fahrgestelle abgestützt werden soll.

Der Bau einer Tiefladebrücke ähnlich derjenigen der achtachsigen Wagen kam nicht in Frage, weil die Ladung die verfügbare Höhe des Fahrzeugprofils voll ausfüllt und für eine

Tragkonstruktion keinen Platz frei lässt. Es blieb deshalb nur die Möglichkeit, die zu transportierenden Statoren als selbsttragende Elemente in eine Tragkonstruktion einzubauen. Brown, Boveri hatte schon 1952 einen 150 t schweren Turbostator auf diese Weise auf Strassenrollschemeln verladen. Die dabei gemachten Erfahrungen haben zur Entwicklung des neuen Wagens massgebend beigetragen.

Nach Beendigung der nötigen Vorstudien wurden Ende 1955 die Schweizerische Industrie-Gesellschaft (SIG) in Neuchâten und Giovanola frères in Monthey mit der Konstruktion und der Ausführung des 18achsigen Spezialwagens beauftragt. In der erstaunlich kurzen Zeit von knapp zwölf Monaten ist in den Werkstätten dieser Firmen der modernste und zugleich tragfähigste Schwertransportwagen Europas entstanden.

Wie die Typenskizze (Bild 1) und die übrigen Bilder zeigen, besteht dieser «Mammut» unter den Schwertransportwagen aus sechs dreiaxigen Drehgestellen, die durch zwei grosse und zwei kleine, in Kugel-Drehpfannen gelenkig gelagerte Brücken zu zwei neunachsigen Fahrheiten verbunden sind. Diese bilden die Auflager für die besonders kräftig gebaute Tragvorrichtung. Die zu transportierenden Statorgehäuse werden mittels besonderer Transportdeckel an den beiden Schnäbeln der Tragvorrichtung befestigt und bilden mit dieser zusammen eine starre, selbsttragende Brücke.

## 3. Die Drehgestelle

Die sechs dreiaxigen Drehgestelle (Bild 3) weisen je einen vollständig geschweissten Rahmen in Stahl St 37.11 auf.

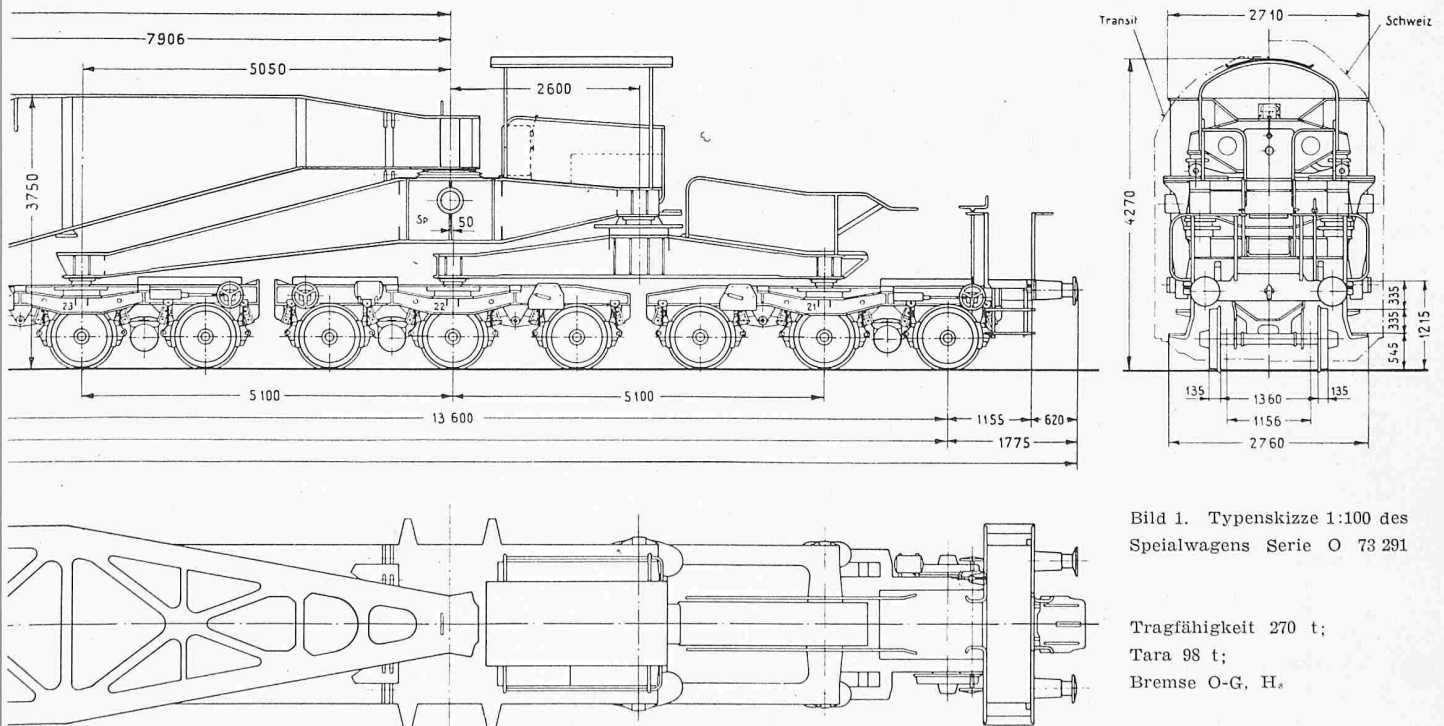


Bild 1. Typenskizze 1:100 des Spezialwagens Serie O 73 291

Tragfähigkeit 270 t;  
Tara 98 t;  
Bremsen O-G, H.

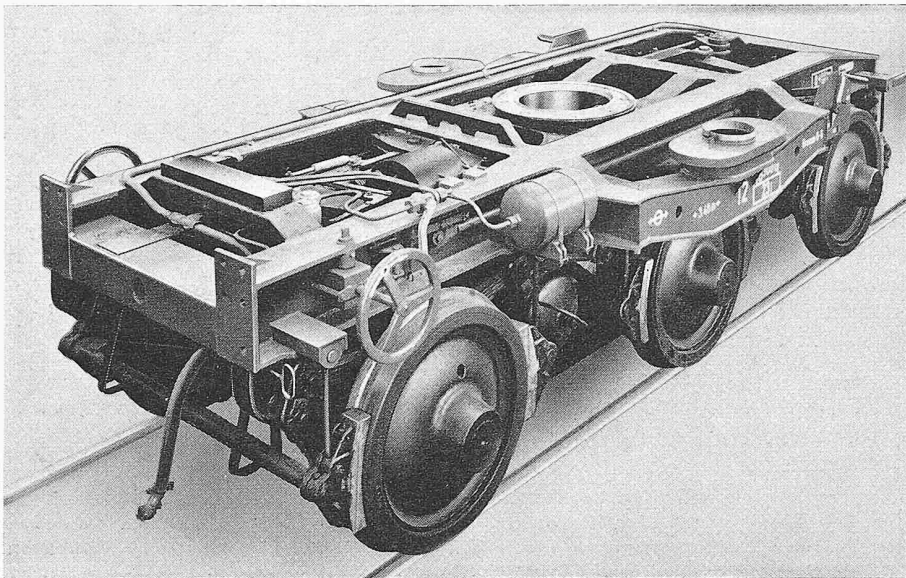


Bild 3. Drehgestell

Dieser besteht aus zwei I Din-Trägern, die an beiden Enden durch Querbalken zu einer starren Einheit verbunden sind. In Drehgestellmitte ist zwischen zwei Quertraversen eine Kugel-Drehpfanne eingebaut (Bild 3). Der Rahmen stützt sich über kräftige Blattragfedern auf die mit innen liegenden Rollenachslagern ausgerüsteten Radsätze von 20 t Tragfähigkeit ab. Zur Erzielung einer ausgeglichenen Gewichtsverteilung sind die Tragfedern von zwei benachbarten Achsen über Ausgleichhebel miteinander verbunden. Die dritte Achse ist für sich im Rahmen abgefedert. Um einen guten Kurvenlauf zu erzielen, wurden die Achsführungen der Mittelachse mit 15 mm, die der Aussenachsen mit je 5 mm Seitenspiel versehen.

Die sechs Drehgestelle sind genau gleich ausgeführt. Sie besitzen eine vollständige, auf alle Achsen wirkende Luftbremsanlage mit Steuerventil Oerlikon, Typ Est/A1, Bremszylinder 14", automatischem Bremsgestängesteller Stopex und mechanischem Lastwechsel Tustop. Die Steuerventile mit Druckübersetzer für kontinuierliche Lastabbremung können mit einer Umstellvorrichtung auf drei Druckstufen von

1,9, 2,9 und 3,9 kg/cm<sup>2</sup> Bremszylinderdruck eingestellt werden. Zusammen mit dem mechanischen Lastwechsel Tustop, der die Hebelübersetzung ändert, stehen insgesamt vier Bremsstufen zur Verfügung. Sie erlauben eine gute Anpassung der Bremskräfte an die jeweilige Belastung des Wagens. Bei den Umstellhebeln sind an allen Drehgestellen die vier Stellungen angeschrieben, die den Bremsgewichten von 15, 23, 32 und 40 t (pro Drehgestell) entsprechen. Zugleich sind dort auch die Umstellgewichte für die einzelnen Stufen angegeben (138 t, 198 t und 252 t). Sobald das Bruttogewicht des ganzen Wagens (Eigengewicht + Ladung) einen dieser Werte überschreitet, müssen die Umstellhebel an allen Drehgestellen auf die entsprechende Stufe gestellt werden. Die automatische Luftbremse wird an allen Drehgestellen durch eine auf das Bremsgestänge wirkende Spindel mit Handrad ergänzt. Mit

dieser sog. Feststellbremse wird der abgestellte Wagen gegen Entlaufen gesichert.

An den Rahmen der beiden äussersten Drehgestelle sind Stossbalken mit normaler Zug- und Stossvorrichtung, Plattform und Uebergangsbücke angeschraubt. Auf beiden Plattformen ist eine auf die Feststellbremse des betreffenden Drehgestelles wirkende Handbremskurbel befestigt. Ein Notbremszug zur Betätigung der automatischen Luftbremse ist ebenfalls vorhanden.

4. Die Brücken und Tragvorrichtungen

Die beiden kleinen Brücken verbinden je die zwei äusseren Drehgestelle. Sie bestehen aus zwei durch einen mittleren und zwei äussere Querbalken verbundenen Vollwand-Hauptträgern mit I-Querschnitt. Die Endtraversen liegen mit einem zentralen Kugelstützkopf auf den Drehgestellen auf. Zwei seitliche Abstützungen, deren Gleitunterlagen ebenfalls in Kugelhöfen gelagert sind und die auf entsprechenden, in Oel-

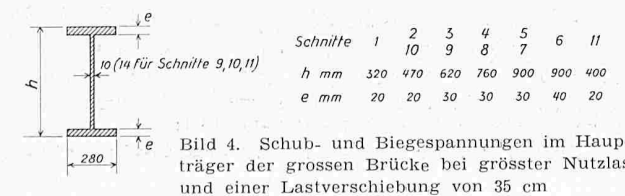
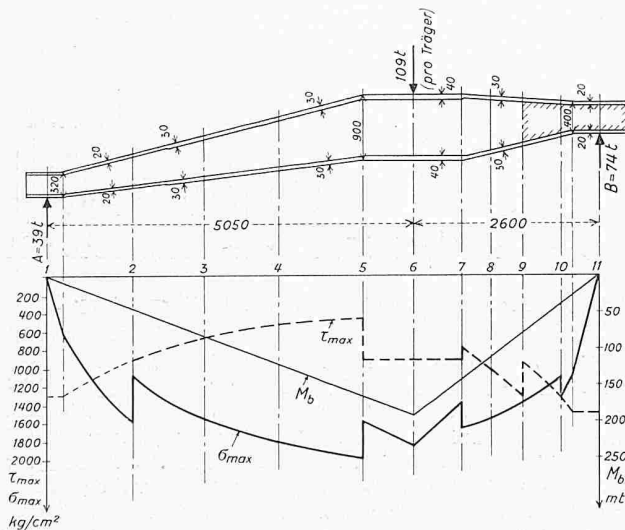


Bild 4. Schub- und Biegespannungen im Hauptträger der grossen Brücke bei grösster Nutzlast und einer Lastverschiebung von 35 cm

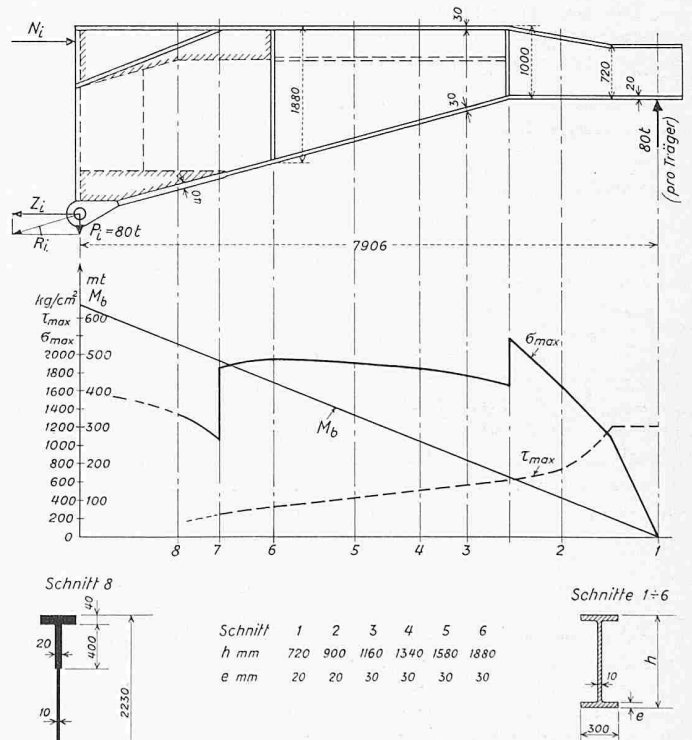


Bild 5. Schub- und Biegespannungen im Hauptträger eines Tragschnabels bei grösster Nutzlast



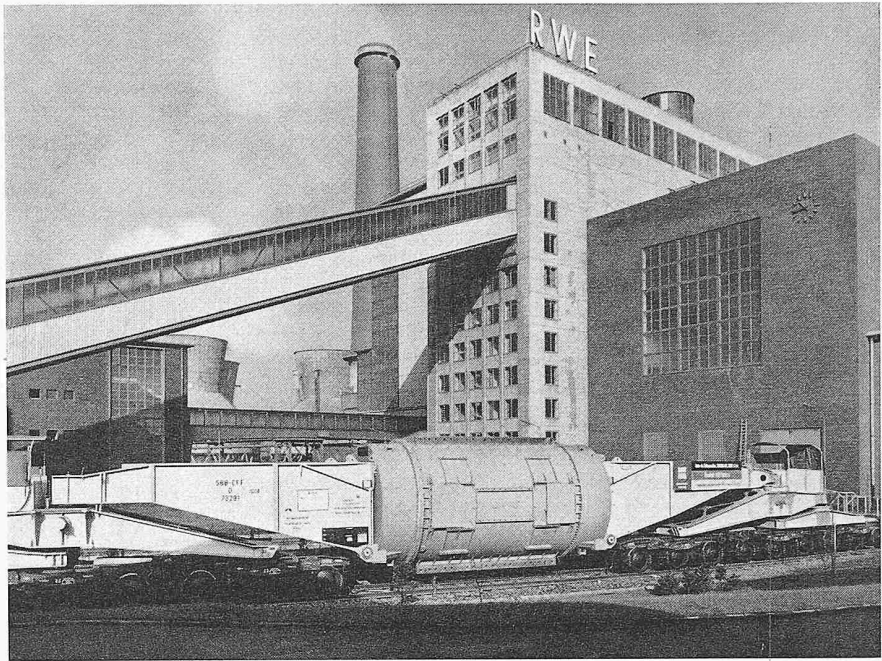
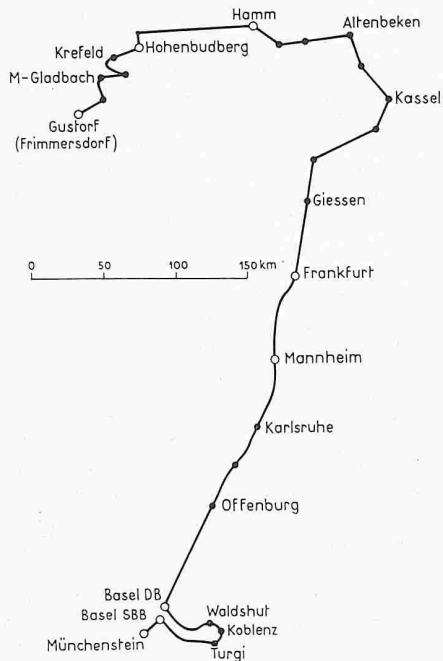


Bild 6 (oben). Routenplan für den Transport des 206 t schweren Stators eines Turbo-Generators von 214 000 kVA von Münchenstein nach Frimmersdorf im Rheinland, durchgeführt vom 15. bis 21. Februar 1957. Die mit Kreisen bezeichneten Bahnhöfe waren Etappenziele. — Bild 7 (rechts). Der beladene Wagen am Bestimmungsort

bädern liegenden Gleitplatten auf dem Drehgestellrahmen aufliegen, halten die Brücke in aufrechter Lage. Im starken Mittelquerträger ist zur Aufnahme der grossen Brücke eine Stahlguss-Kugeldrehpfanne eingebaut.

Die zwei grossen Brücken verbinden die kleinen Brücken mit den inneren Drehgestellen. Sie bestehen gleich wie die kleinen Brücken aus zwei durch steife Querbalken verbundenen Vollwandträgern. Aus Platz- und Gewichtsgründen konnten für den Bau der Brückenträger keine Normalprofile verwendet werden. Die Träger sind aus Stahlblechen und Flachprofilen zusammengeschweisst und konnten deshalb den Platzverhältnissen gut angepasst werden. Ihre Steghöhen sind entsprechend den zu übertragenden Biegemomenten nach aussen stark verjüngt, wodurch eine gleichmässige Beanspruchung des Materials erzielt wurde.

Damit das Gewicht von Ladung und Tragkonstruktion gleichmässig auf alle drei Drehgestelle verteilt wird, mussten die Auflager der Tragvorrichtung nicht in der Mitte der grossen Brücke, sondern in einem Drittel ihrer Länge, also über der mittleren Achse des mittleren Drehgestelles angeordnet werden.

Die Tragvorrichtung besteht aus zwei schnabelförmigen Trägern, die entweder direkt oder durch die Ladung miteinander zu einer starren Brücke verbunden werden. Die etwa 8 m langen Tragschnäbel sind ebenfalls aus zwei Vollwandträgern gleicher Beanspruchung aufgebaut, die auf der Ober- und Unterseite fachwerkartig miteinander verbunden und im Innern durch Diagonalstreben versteift sind. Beim Lastangriffspunkt, wo das Biegemoment pro Träger über 600 000 mkg beträgt, weist der Hauptträger eine Steghöhe von 2230 mm auf. Sein Widerstandsmoment beträgt an dieser Stelle 39 000 cm<sup>3</sup> (Bild 5).

Die Tragschnäbel stützen sich auf einer Seite über Kugeldrehzapfen gelenkig auf die beiden neunachsigen Fahrgestelle ab. Am andern Ende sind sie zur Befestigung der Transportdeckel oben mit massiven Tragschulterplatten und unten mit kräftigen Stahlgussösen versehen. Die Gehäuse der zu transportierenden Statoren werden mit den eigens hierfür gebauten Transportdeckeln verschraubt, die ebenfalls mit Stützplatten und Tragösen versehen sind. Die Last kann mit vier Steckbolzen auf einfache Weise zwischen die beiden Schnäbel der Tragvorrichtung eingehängt werden. Sie bildet dann ein selbsttragendes Element der gesamten «Ladebrücke», das, wie Bild 5 zeigt, oben auf Druck und unten auf Zug beansprucht wird. Zwei seitliche Rollenabstützungen halten die Tragvorrichtung samt Last im Gleichgewicht. Die seitlichen Stützen der Trag-

schnäbel sowie der grossen und kleinen Brücken stehen gegenüber den Auflagen in den mittleren Kugelpfannen um etwa 1 mm zurück. Sie werden somit nie gleichzeitig belastet.

Um die Konstruktion so leicht als möglich zu gestalten, wurden alle Tragbrücken aus Spezialstahl «Feralsin 52» hergestellt. Dieses Material besitzt eine Zugfestigkeit von 52 bis 62 kg/mm<sup>2</sup>; seine Elastizitätsgrenze liegt über 36 kg/mm<sup>2</sup> und seine Dehnung beträgt mindestens 24 %. Feralsin 52 enthält folgende Elemente: C 0,2 %; Mn ~ 1,2 %; Si 0,35 bis 0,55 %; P und S 0,03 %; es ist sehr gut schweisbar.

Jeder Träger wurde von der Firma Giovanola berechnet und bezüglich Formgebung und Dimensionierung so gestaltet, dass das Material gleichmässig und möglichst gut ausgenützt wird. Als Berechnungsgrundlage waren die nachstehenden Angaben des Pflichtenheftes verbindlich: max. Ladegewicht 270 t, max. Seitenverschiebung der Ladung  $\pm$  35 cm, grösste horizontale Druckkraft über die Puffer 100 t (nur bei leerem Wagen), Zuschlag für dynamische Beanspruchungen 10 %.

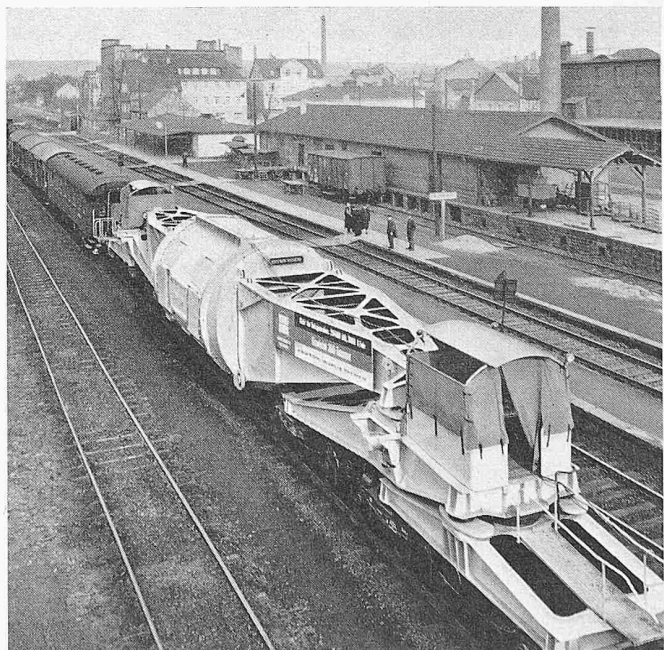


Bild 8. Der beladene Wagen auf der Fahrt

grösste Zugkraft auf Zugvorrichtung  $\sim 30$  t. Die zulässige Spannung für Feralsin 52 wurde dabei gemäss S. I. A.-Normen (1951) zu  $2100 \text{ kg/cm}^2$  angenommen. Nach Beendigung der Schweissarbeiten wurden alle Brücken in grossen Glutöfen spannungsfrei gegläht. Obwohl die vier Brücken und die beiden Tragschnäbel zusammen  $46$  t wiegen, sind sie im Vergleich zu ihrer grossen Tragfähigkeit ausgesprochene Leichtbaukonstruktionen.

Besondere Sorgfalt wurde der Ausbildung der beiden grossen Drehpfannen gewidmet, die ausser der Vertikallast von je  $150$  t auch die Zug- und Stosskräfte übertragen müssen. Die  $426$  kg schweren Stahlgusskugelpfannen liegen im Oelbad auf einer in der grossen Hilfsbrücke eingebauten, zweiteiligen Wangenführung. Sie können mittels einer elektro-hydraulischen Verschiebevorrichtung von der Mittellage aus auf beide Seiten um je  $35$  cm verschoben werden. Das Drucköl für die teleskopischen Verschiebezylinder wird von einer elektrisch betriebenen Vierkolben-Radialpumpe geliefert. Der Verschiebevorgang von der Normalstellung in die Endlage dauert etwa drei Minuten. Für den Störfall ist eine Handpumpe angebaut. Die Pumpenaggregate und die für ihre Steuerung nötigen Organe wie Vierwegkolbenschieber, Halteventil, Sicherheitsventil, Oelstand und Manometer sind auf den beiden Kommandoplattformen über den grossen Hilfsbrücken in je einem Steuerblock zusammengefasst.

### 5. Zubehörteile und Verschiedenes

Die Kommandostelle ist mit der Lokomotive und dem Beobachtungsposten auf der gegenüberliegenden Plattform durch Sonnerieanlagen verbunden. Sobald ein Hindernis gesehen wird, das den das normale Fahrzeugprofil überragenden Transport gefährden könnte, kann der Transportleiter dem Fahrpersonal durch vereinbarte Läutezeichen die nötigen Befehle erteilen.

Da die Fahrten hauptsächlich in der verkehrssarmen Nachtzeit stattfinden, sind auf beiden Beobachtungsplattformen je sechs beweglich montierte Scheinwerfer angeordnet, mit denen alle das Fahrzeugprofil überschreitenden Ladungsteile hell beleuchtet werden können.

Die elektrische Energie für die Scheinwerfer und die Verschiebevorrichtung wird von einem mittels VW-Motor betriebenen Notstromaggregat geliefert. Es ist zusammen mit den übrigen Gerätschaften in einem besondern Begleitwagen untergebracht, der dem Begleitpersonal auch als Unterkunft dient.

Weil vorläufig pro Jahr nur wenige Transporte von grossen Turbostatoren auszuführen sind, haben die SBB im Sinne einer möglichst guten Ausnutzung des Wagens drei Ladebrücken bestellt, die mit den sechs Drehgestellen des Schwertransportwagens zu drei sechssachsigen Tiefladewagen zusammengestellt werden können. Für den Transport von schweren und sperrigen Gütern, die nicht wie die erwähnten Turbostatoren als selbsttragendes Element in die Tragvorrichtung eingebaut werden können, wird ferner der Bau eines besondern Tragkorbes geprüft.

Da der auf den meisten europäischen Bahnnetzen zulässige Achsdruck von  $20$  t nicht wesentlich überschritten wird, sind dem Einsatz des Wagens nur wenige Einschränkungen auferlegt. So müssen beispielsweise zum Befahren von Brücken zwischen die Lokomotive und den Schwertransportwagen einige leere Wagen hineingestellt werden, damit die konzentrierte Belastung nicht zu grosse wird. Zur Vermeidung zusätzlicher dynamischer Kräfte werden solche Kunstbauten mit stark verringerter Geschwindigkeit befahren.

### 6. Der erste Transport

Der Schwertransportwagen wurde im Februar 1957, kurz nach seiner Fertigstellung, erstmals für den Transport eines Stators zu einem von Brown Boveri gebauten Grossgenerator von Münchenstein nach Frimmersdorf (Rheinland) eingesetzt. Der samt den Transportdeckeln etwa  $208$  t wiegende Stator ist mittels hydraulischer Hebevorrichtungen von  $6$  Mann in nur einem Tag verladen worden.

Schon lange vorher hatten die Sachbearbeiter für ausserordentliche Transporte bei den Deutschen Bundesbahnen und den SBB alle nötigen Anordnungen erlassen und den Routenplan bereinigt. Die zu befahrenden Brücken waren schon früher sorgfältig auf ihre Tragfähigkeit untersucht worden. Alle Hindernisse in Tunneln, an Brücken und Signalmasten, bei Einbauten usw., die den Transport behindern konnten und denen durch seitliche Verschiebung der Ladung ausgewichen werden musste, wurden nebst anderen Spezialvorschriften wie z. B. Kreuzungsverbote in einer mehrseitigen Transportvorschrift vermerkt und zusammengestellt.

Wie aus dem Routenplan Bild 7 ersichtlich ist, konnte die Fahrt nicht über die direkte Strecke Basel SBB/DB—Mannheim—Köln geführt werden. Wegen der ungenügenden Tragfähigkeit der Rheinbrücke der Basler Verbindungsbahn war der Umweg von Basel SBB über Koblenz—Waldshut und rechtsrheinisch zurück nach Basel DB notwendig. Grosse Umwege waren auch in Mitteldeutschland nötig. Für die Strecke Münchenstein—Frimmersdorf, die in der Luftlinie gemessen rund  $400$  km beträgt, musste eine effektive Strecke von insgesamt  $1035$  km gefahren werden. Die Fahrgeschwindigkeit betrug bis  $50$  km/h. Sie musste auf Brücken, in Tunneln und bei Fahrt mit verschobener Last je nach den Verhältnissen bis auf Schrittempo herabgesetzt werden. Insgesamt waren über  $50$  Lastverschiebungen nötig. Nach sechstägiger Fahrt konnte die wertvolle Fracht dem Empfänger im Kraftwerk Frimmersdorf in einwandfreiem Zustand übergeben werden.

Der neue Wagen hat sich auf dieser seiner Jungfernfahrt in jeder Beziehung bestens bewährt. Dank der gelenkigen Verbindung der einzelnen Drehgestelle konnten die engsten Werkkurven von nur  $50$  m Radius anstandslos durchfahren werden.

Adresse des Verfassers: Dipl. Ing. H. Weber, Wahlackerstrasse 16, Zollikofen bei Bern.

## Neuere Ausführungen von Radialkompressoren

DK 621.515.52

Von Ing. Albert Zumstein, Maschinenfabrik Oerlikon, Zürich-Oerlikon

Die Maschinenfabrik Oerlikon hat während des Zweiten Weltkrieges eine Gasturbinen-Versuchsanlage gebaut, die nach dem Verfahren des offenen Systems arbeitet und deren Kompressor in neuartiger Weise mit radialer Luftströmung ausgebildet ist. Dieser zeichnet sich durch beachtlich hohe Wirkungsgrade und einen vorteilhaften Verlauf der Druck-Volumenkurve aus. Die Versuchsanlage und die mit ihr erzielten Betriebsergebnisse sind hier eingehend beschrieben worden<sup>1)</sup>.

Die hervorragenden Eigenschaften der neuen Kompressorart gaben Anlass zur Weiterentwicklung im Sinne einer Anpassung an die Bedürfnisse grosser Druckluftanlagen. Hier stehen namentlich zwei Gebiete im Vordergrund, nämlich einerseits der Hochofenbetrieb, bei dem Luftdrücke von  $2$  bis  $3,5$  ata benötigt werden, und andererseits der Bergwerkbetrieb,

SBZ 1948, Nr. 21, S. 291\*

dessen Druckluftnetze unter  $7$  bis  $10$  ata zu halten sind. In beiden Fällen werden sehr beträchtliche Luftmengen benötigt, deren Förderung viel Energie erfordert. Möglichst hohe Verdichterwirkungsgrade sind daher von massgebendem Einfluss auf die tatsächlichen Gesteungskosten der benötigten Druckluft.

Bekanntlich ist der Energieumsatz im strömungstechnisch richtig durchgebildeten Laufrad eines Radialkompressors mit nur verhältnismässig geringen Verlusten verbunden. Dagegen bereitet eine verlustarme Umsetzung der bei Laufradaustritt vorhandenen kinetischen Energie in Druck und bei mehrstufigen Verdichtern eine ebenfalls verlustarme Zuführung der Luft von einer Stufe zur andern erhebliche Schwierigkeiten. Diese konnten beim Oerlikon-Kompressor in überzeugend einfacher Weise dadurch überwunden werden, dass die Luft unmittelbar nach Laufradaustritt in vier Spiralen mit an-